



Dodatki za steklo

STARMAN

So ljudje, ki dajejo lesu še lepšo obliko in podobo,
in smo ljudje, ki jim pri tem pomagamo in svetujemo.

Tehnični opisi in mere v tem katalogu, tudi tiste s slikami in risbami niso zavezujoče.

Pridružujemo si pravico do oblikovnih izboljšav.

Ne prevzemamo odgovornosti za morebitne tiskarske napake ali druge napake, ki bi se lahko pojavile pri izdelavi kataloga.

Copyright: prepovedana je objava, predelava in kopiranje objavljenih vsebin, brez vednosti Starman d.o.o.

The technical descriptions and dimensions in this catalogue, also those with the photographs and drawings, are not binding.

We reserve the right to make design improvements.

We bear no liability for any misprints or other errors that might occur in the production of this catalogue.

Copyright: It is forbidden to publish, edit and copy published content without the knowledge of Starman d.o.o.

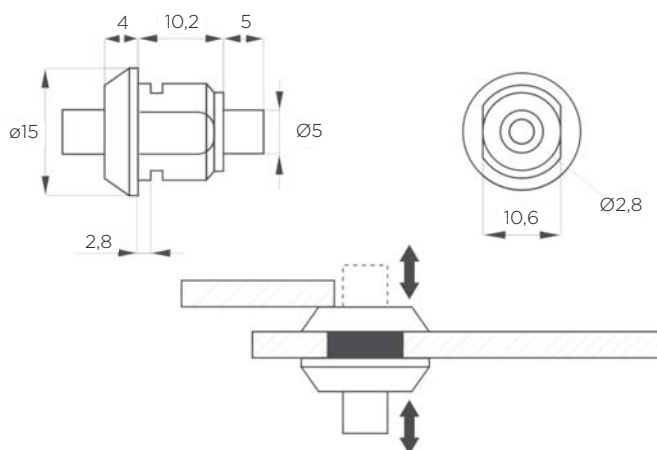
Starman d.o.o.
Poslovna cona Žeje pri Komendi
Pod brezami 2, 1218 Komenda
tel: +386 (0)1 724 79 00
e-mail: info@starman.si
www.starman.si

	Ključavnice za steklo 3 - 8		Tesnila za steklo 48 - 49
	Dvojna steklena vrata #2010 8 - 10		Ročaji za steklo 50 - 52
	Passion-sistem za steklena vrata 11 - 15		Sistemi za tuš kabino 53 - 55
	Nosilci polic 16 - 17		Sistem ALU profilov "ZAPP" 56 - 61
	Pohištvene konzole 18 - 19		ALU sistem za stekleno steno 62
	Držala za steklo 20 - 24		Dodatki za savno 63
	Povezovalc stekla 25		Držala za ogledalo 64
	Spone za steklo 26 - 27		Sistem za nadgradnjo police 64
	Spona za lepljenje na steklo 27		ALU profili za pohištvena vratca 65 - 70
	Spona za steklena vrata 28 - 30		ALU sistem za steklen hrbet 71
	Spone za tuš kabino 31 - 36		Dodatki 71 - 72
	Dodatki za tuš kabino 37 - 47		Blum odmične spona 73 - 76

KLJUČAVNICE ZA STEKLO



KLJUČAVNICA ZA STEKLENA DRсна VRATA "MINI"



Komplet vsebuje:

- 1x ključavnica
- 1x matica
- 2x Siso ključ

Obdelava: krom

Uporaba: za steklena drsna vrata

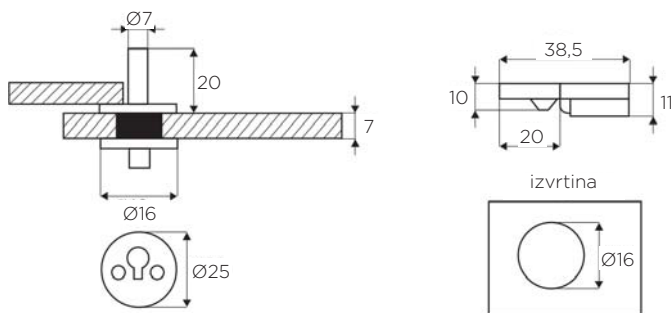
Odpiranje: obrnite ključ, za zaklepanje potisnite cilinder

***1 - isti ključ**

***2 - različni ključ**

Šifra	Naziv	Naziv 2
128176	X-Ključavnica za steklena drsna vrata "MINI"*1	14.03.041-0
170169	X-Ključavnica za steklena drsna vrata "MINI"*2	14.03.040-0

X - 409 KLJUČAVNICA ZA STEKLENA DRсна VRATA



Komplet vsebuje:

- 1x cilinder za vstavljanje
- 1x ohišje
- 2x gumijasta podložka
- 2x vijak
- 2x Siso ključ

Obdelava: krom

Uporaba: za steklena drsna vrata

Odpiranje: vstavite cilinder v ohišje ter obrnite in izvlecite ključ

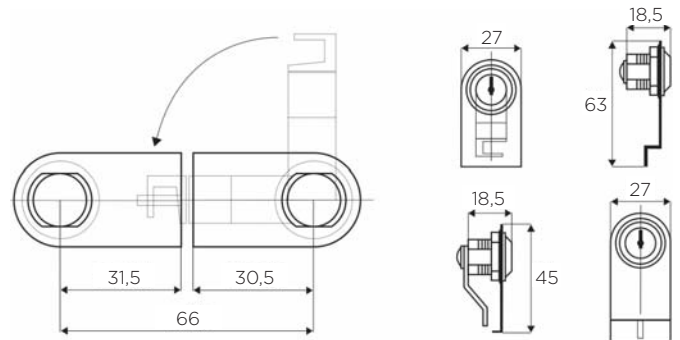
Ključ se lahko izvleče samo, ko je ključavnica zaklenjena

Šifra	Naziv	Naziv 2
170170	X-409 Ključavnica za steklo krom	14.09.300-0

KLJUČAVNICE ZA STEKLO



VITRIO KLJUČAVNICA ZA DVOJNA STEKLENA VRATA



Komplet vsebuje:

A.) leva vrata

- okrasni cilinder
- inox sprednja ploščica
- matica
- plastična podložka

B.) desna vrata

- ključavnica z odmičnim kavljem
- inox sprednja ploščica
- matica
- plastična podložka
- 2x Siso ključ

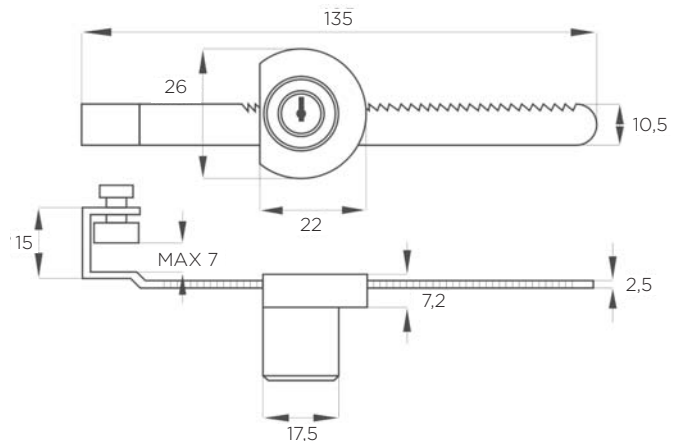
Obdelava: krom

Uporaba: za dvojna steklena vrata

Odpiranje: obrnite ključ za 90°

Šifra	Naziv	Naziv 2
095803	X-Vitrio ključavnica za steklo krom	14.09.350-0

X - 750 KLJUČAVNICA ZA STEKLENA DRSNNA VRATA



Komplet vsebuje:

- 1x ključavnica
- 1x zaskočna letev dolžine 135 mm
- 1x vijak za zaščito
- 2x Siso ključ

Brez vrtnanja, za steklena drsna vrata

Obdelava: krom

Uporaba: za steklena drsna vrata

Odpiranje: obrnite ključ za 180° in ga izvlecite

Šifra	Naziv	Naziv 2
095822	X-750 Ključavnica za steklo 135 mm krom	14.09.030-1

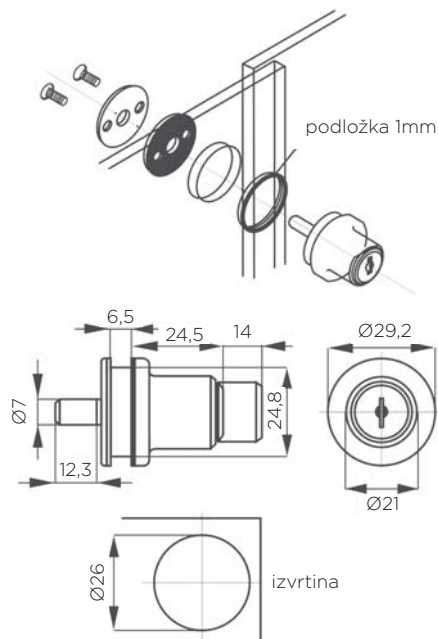
KLJUČAVNICE ZA STEKLO



X - 907 KLJUČAVNICA ZA STEKLENA DRсна VRATA



Za drsna vrata



Komplet vsebuje:

- 1x ključavnica
- 2x transparentna podložka
- 2x Siso ključ

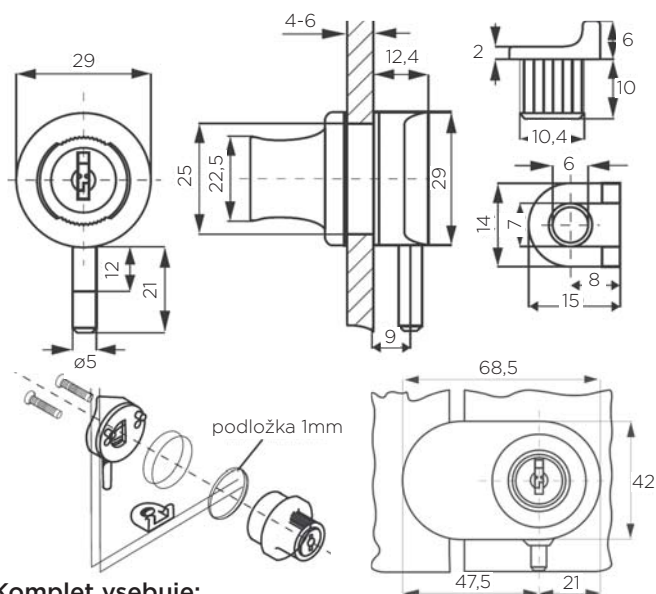
Obdelava: krom

Uporaba: za steklena drsna vrata

Odpiranje: potisnite navznoter in obrnite ključ za 90°

Šifra	Naziv	Naziv 2
170179	X-907 Ključavnica za steklena drsna vrata krom	14.09.417-2

X - 689 KLJUČAVNICA ZA STEKLENA VRATA



Komplet vsebuje:

- 1x ključavnica
- 5x plastična podložka
- 1x zamak zaustavljalca
- 2x siso ključ

Obdelava: krom, mat krom, mat nikelj, mesing

Uporaba: za steklena drsna vrata 4 - 6 mm

Izvrtina v steklo: Ø26 mm

Odpiranje: obrnite ključ za 180°

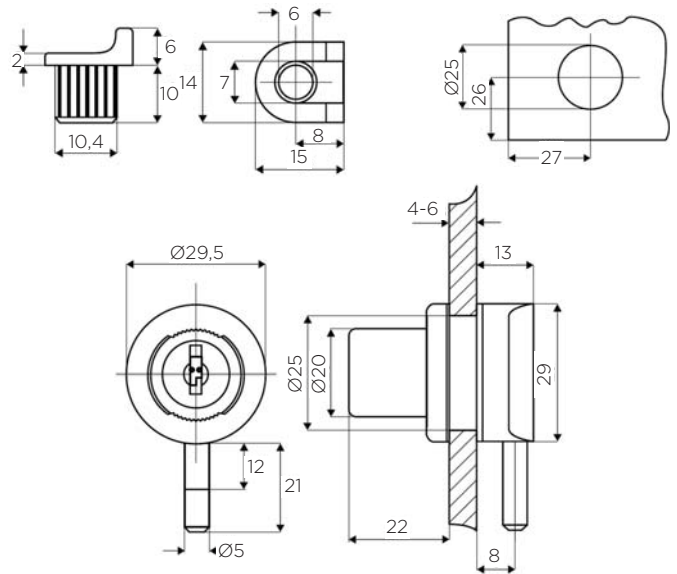
Št. kombinacij: 400

Šifra	Naziv	Naziv 2
095816	X-689 Za steklena vrata ključ D20 krom	14.09.125-5
095817	X-689 Za steklena vrata ključ št. 701 mat krom	14.09.133-5
095815	X-689 Za steklena vrata ključ št. D20 mat nikelj	14.09.126-5
095854	X-689 Za steklena vrata ključ št. 701 mesing	14.09.127-0
170181	X-689 Za steklena vrata različne krom	14.09.130-1
170167	X-689 Za steklena vrata različne mat krom	14.09.132-1
170184	X-689/910 Ploščica za dvokrilna vrata krom	14.09.170-0
170145	X-689/910 Ploščica za dvokrilna vrata mat krom	14.09.172-0

KLJUČAVNICE ZA STEKLO



X-910 KLJUČAVNICA ZA STEKLENA VRATA SNAKE KLJUČ



Šifra	Naziv	Naziv 2
170283	X-910 Snake za steklena vrata krom	14.09.109-0
170287	X-910 Snake za steklena vrata mat krom	14.09.110-0
170184	X-689/910 Ploščica za dvokrilna vrata krom	14.09.170-0
170145	X-689/910 Ploščica za dvokrilna vrata mat krom	14.09.172-0

Komplet vsebuje:

- 1x ključavnica
- 5x plastična podložka
- 1x zamak zaustavljalec
- 2x Snake ključ

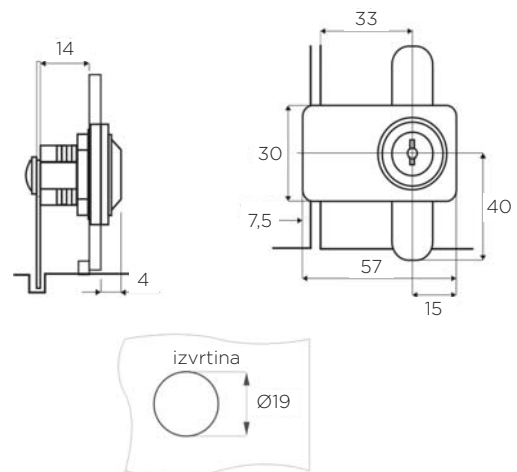
Obdelava: krom, mat krom

Uporaba: za steklena vrata 4 - 6 mm

Izvertina v steklo: Ø25 mm

Odpiranje: obrnite ključ za 180°

X - 916 KLJUČAVNICA ZA ENOJNA ALI DVOJNA STEKLENA VRATA



Komplet vsebuje:

- 1x ključavnica
- 1x ravno zapiralo
- 1x matica
- 1x plastična podložka
- 1x priporna ploščica 11x57 mm
- 1x prednja ploščica
- 2x Siso ključ

Obdelava: krom

Uporaba: za enojna ali dvojna steklena vrata 4 - 6 mm

Izvertina v steklo: Ø19 mm

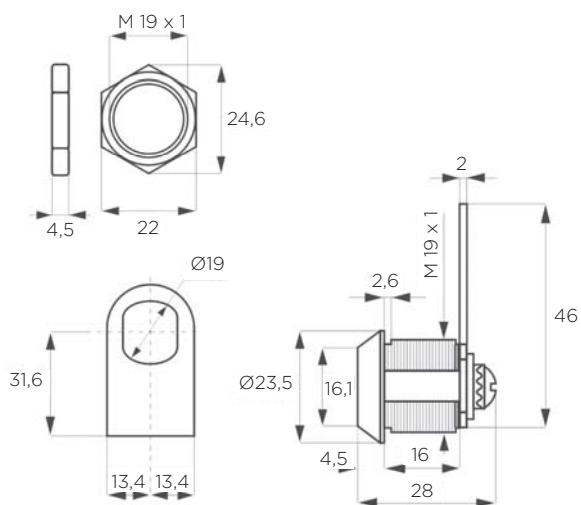
Odpiranje: obrnite ključ za 180°

Šifra	Naziv	Naziv 2
170177	X-916 Ključavnica za steklo krom	14.09.048-1

KLJUČAVNICE ZA STEKLO



SAFE KLJUČAVNICA ZA ENOJNA STEKLENA VRATA



Komplet vsebuje:

- 1x ključavnica
- 1x matica
- 1x plastična podložka
- 1x ravno zapiralo
- 1x prednja ploščica
- 1x priporna ploščica
- 2x siso ključ

Obdelava: krom

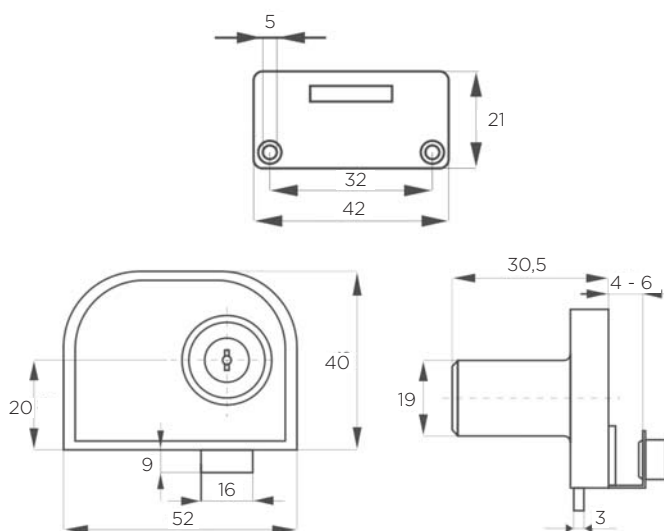
Uporaba: za enojna steklena vrata

Izvertina v steklo: Ø19 mm

Odpiranje: obrnite ključ za 90°

Šifra	Naziv	Naziv 2
095802	X-Safe ključavnica za steklo krom	14.09.320-0

X - 917 KLJUČAVNICA ZA DVOJNA STEKLENA VRATA - BREZ VRTANJA



Komplet vsebuje:

- 1x ključavnica
- 2x pritrditveni vijak
- 1x priporna ploščica
- 2x Siso ključ
- 1x plastična distančna ploščica

Obdelava: krom

Uporaba: za dvojna steklena vrata 4 - 6 mm

Izvertina v steklo: brez vrtanja

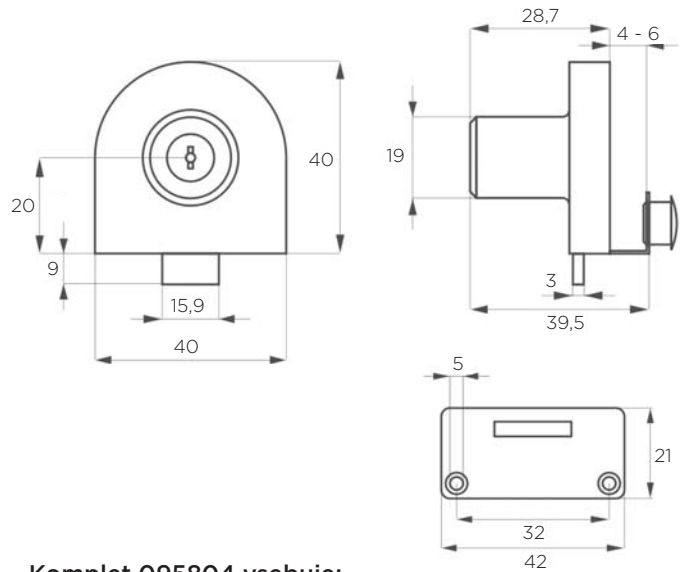
Odpiranje: obrnite ključ za 180°

Šifra	Naziv	Naziv 2
095805	X-917 Ključavnica za steklo krom	14.09.220-0

KLJUČAVNICE ZA STEKLO



X - 918 KLJUČAVNICA ZA ENOJNA ALI DVOJNA STEKLENA VRATA - BREZ VRTANJA



Komplet 095804 vsebuje:

- 1x ključavnica
- 2x pritrditveni vijak
- 1x priporna ploščica
- 2x Siso ključ
- 1x plastična distančna ploščica

Uporaba: za enojna ali dvojna steklena vrata 4 - 6 mm

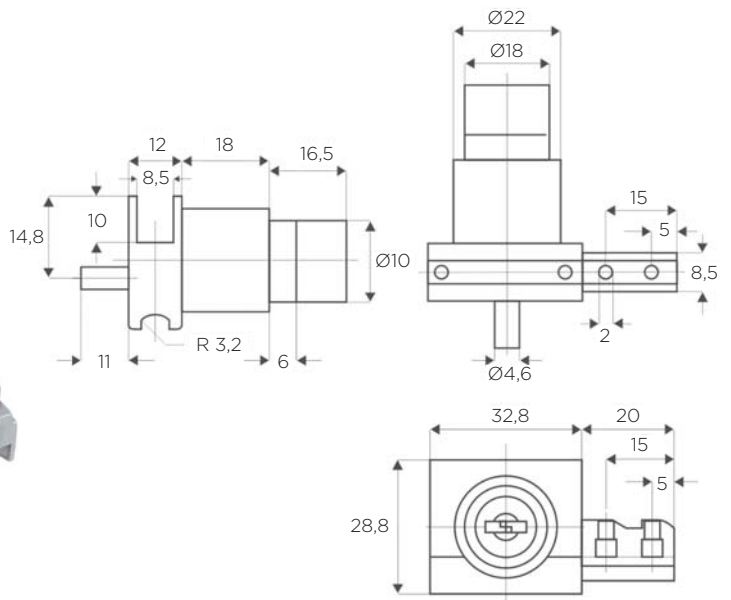
Izvrtnina v steklo: brez vrtanja

Obdelava: krom

Odpiranje: obrnite ključ za 180°

Šifra	Naziv	Naziv 2
095804	X-918 Ključavnica za steklo krom	14.09.217-0
170199	X-918 Ploščica za dvojna steklena vrata krom	14.09.246-0

KLJUČAVNICA ZA ALU STEKLENA VRATA ZA SISTEM #2010



Komplet vsebuje:

- 1x ključavnica
- 2x vijak za pritrjevanje v H-profil
- 2x Siso ključ

Obdelava: ALU

Uporaba: za dvojna steklena vrata - sistem #2010

Odpiranje: obrnite ključ, za zapiranje potisnite cilinder

***1 - različni ključ**

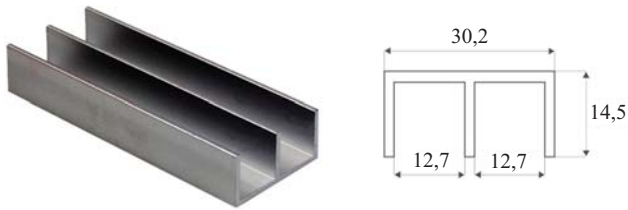
***2 - isti ključ**

Šifra	Naziv	Naziv 2
500456	D - Ključavnica za ALU steklena vrata 2010 *1	14.09.460-1
500460	D - Ključavnica za ALU steklena vrata 2010 *2	14.09.465-0

DVOJNA STEKLENA VRATA - SISTEM #2010



ZGORNJE DVOJNO VODILO ZA STEKLO L = 2m



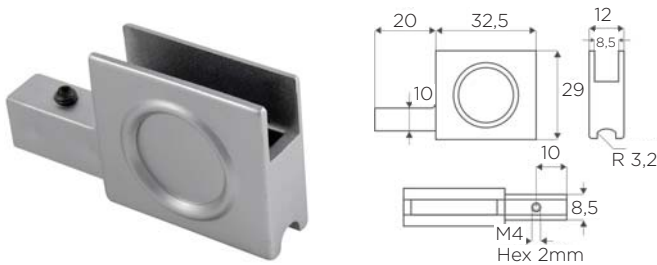
Šifra	Naziv	Naziv 2	Obdelava
500451	D - Zgornje dvojno vodilo za steklo L = 2m	22.26.010-2	PVC

PVC DRŽALO ZA STEKLO V ZGORNJEM VODILU



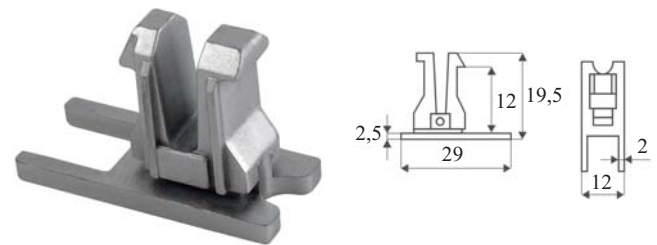
Šifra	Naziv	Naziv 2	Obdelava
500454	D - PVC Držalo za steklo v zgornjem vodilu	22.26.070-2	PVC

ROČAJ, ZAKLJUČEK H-PROFILA ZA STEKLO



Šifra	Naziv	Naziv 2	Obdelava
500459	D - Ročaj, zaključek H - profila za steklo	14.09.445-0	ALU

POKRIVNA KAPICA ZA ALU-H PROFIL



Šifra	Naziv	Naziv 2	Obdelava
500455	D - Pokrivna kapica za ALU-H - profil	22.26.053	ALU

KOTALNIK ZA STEKLENA VRATA



Šifra	Naziv	Naziv 2	Obdelava
500453	D - Kotalnik za steklena vratica	22.26.042-1	Cinkano

SPODNJE DVOJNO VODILO ZA STEKLO L = 2m



Šifra	Naziv	Naziv 2	Obdelava
500450	D - Spodnje dvojno vodilo za steklo L = 2m	22.26.031-2	ALU

ALU - H PROFIL ZA STEKLO L = 2m



Šifra	Naziv	Naziv 2	Obdelava
500452	D - ALU-H Profil za steklo L = 2m	22.26.023-2	ALU

TESNILO ZA ALU-H PROFIL ZA STEKLO

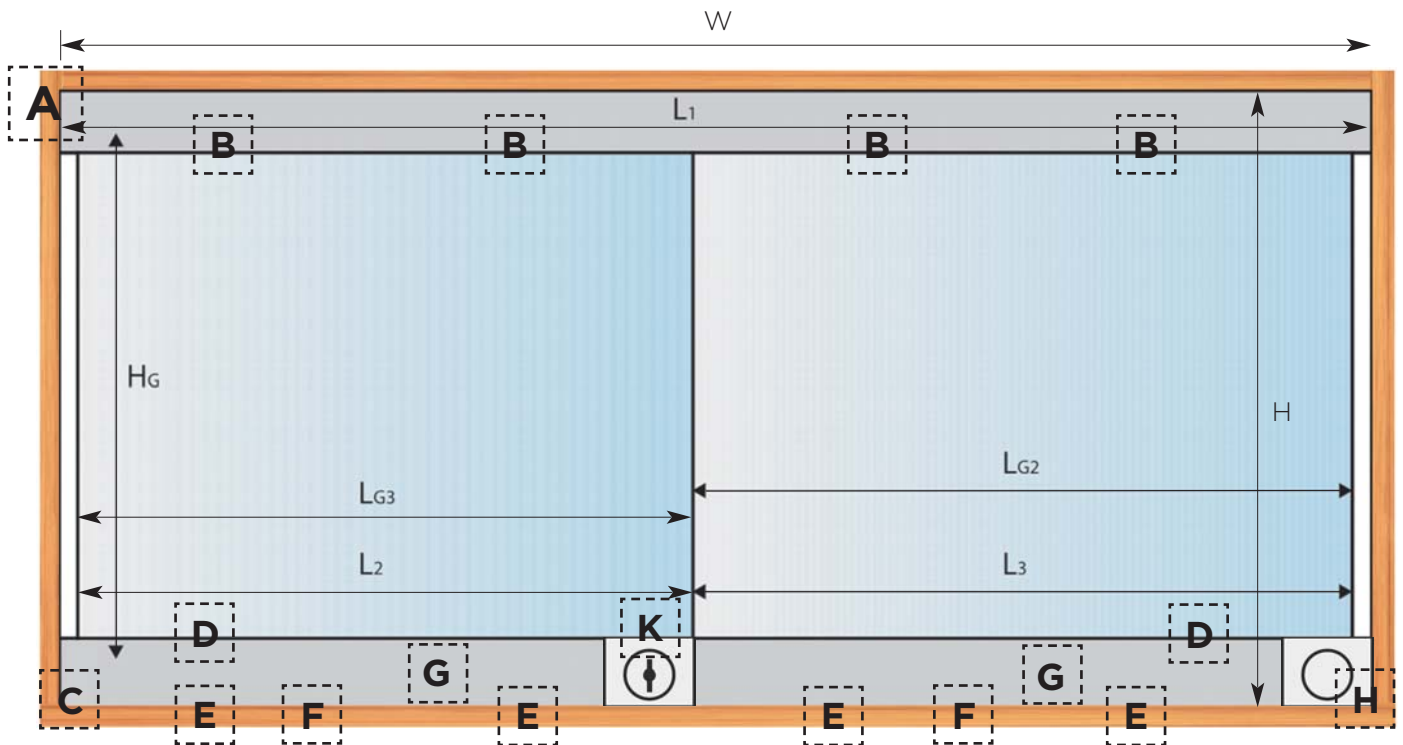


Šifra	Naziv	Naziv 2	Obdelava
500457	D - Tesnilo za ALU-H - profil za steklo	22.26.060-2	GUMA

DVOJNA STEKLENA VRATA - SISTEM #2010



DVOJNA STEKLENA VRATA - SISTEM #2010



A - (500451)



B - (500454)



C - (500455)



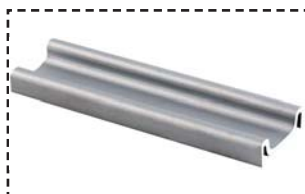
D - (500457)



E - (500453)



F - (500450)



G - (500452)



H - (500459)



Navodila za montažo:

$L1 = W$
 $L2 = 1/2 L1$
 $L3 = 1/2 L1$
 $H_G = H - 30 \text{ mm}$
 $L_{G2} = L3 + 6 \text{ mm}$
 $L_{G3} = L2 + 6 \text{ mm}$

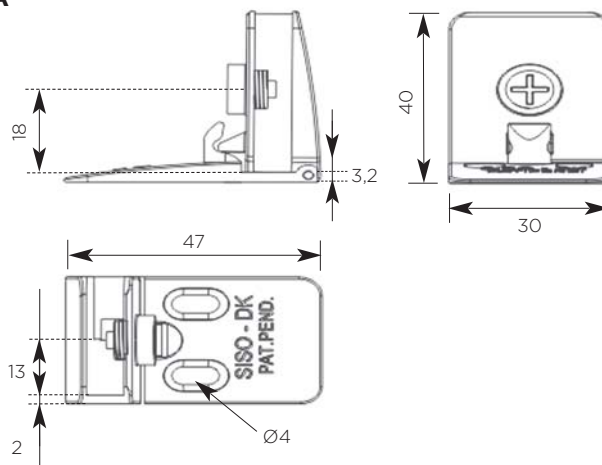
K - (500456)
(500460)



PASSION - SISTEM ZA STEKLENA VRATA



ZGORNJA IN SPODNJA SPONA ZA STEKLENA VRATA



Komplet vsebuje:

- 1 par (zg. + sp.) spona za steklo
- 1x vijak iz ABS plastike za tesno pritrditev brez vrtnanja
- 1x podaljšan vijak iz ABS plastike Ø6x3,5mm za pritrditev, ko je vrtnanje potrebno

Uporaba: za sistem steklenih vrat "SQUARE"

Izvrtnina v steklo: vrtnanje ni potrebno, je pa mogoče s podaljšanim vijakom

Debelina stekla: 4 - 6 mm

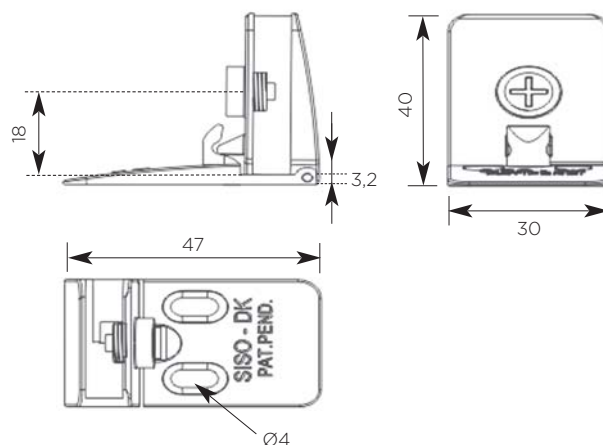
Odpiranje: 90° ali 180° odpiranje, odvisno od montaže

Maksimalna dimenzija vrat: 1000 x 400 mm

Obdelava: ALU

Šifra	Naziv	Naziv 2
095860	X - Spona zgornja in spodnja za steklena vrata	15.06.211-0

SREDNJA SPONA ZA STEKLENA VRATA



Komplet vsebuje:

- 1x sredinska spona za steklo
- 1x vijak iz ABS plastike za tesno pritrditev brez vrtnanja
- 1x podaljšan vijak iz ABS plastike Ø6x3,5mm za pritrditev, ko je vrtnanje potrebno

Uporaba: za sistem steklenih vrat "SQUARE"

Izvrtnina v steklo: vrtnanje ni potrebno, je pa mogoče s podaljšanim vijakom

Debelina stekla: 4 - 6 mm

Odpiranje: 90° ali 180° odpiranje, odvisno od montaže za leva in desna vrata

Maksimalna dimenzija vrat: 1000 x 400 mm

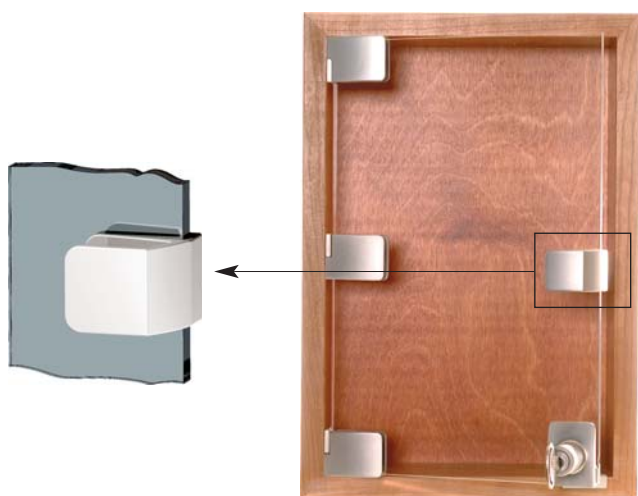
Obdelava: ALU

Šifra	Naziv	Naziv 2
095861	X - Spona srednja za steklena vrata	15.06.231-0

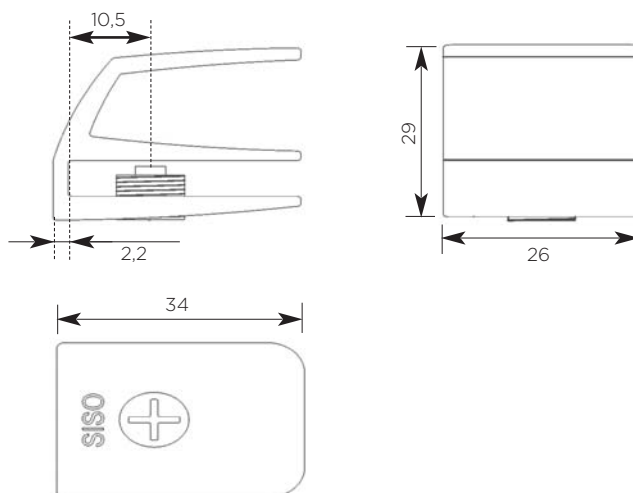
PASSION - SISTEM ZA STEKLENA VRATA



ROČAJ ZA ENOJNA STEKLENA VRATA



ABS vijak



Komplet vsebuje:

- 1x ročaj za enojna steklena vrata
- 1x vijak iz ABS plastike za tesno pritrditev brez vrtnanja
- 1x podaljšan vijak iz ABS plastike Ø6x3,5mm za pritrditev, ko je vrtnanje potrebno

Uporaba: za sistem steklenih vrat "SQUARE"

Izvrtnina v steklo: vrtnanje ni potrebno, je pa mogoče s podaljšanim vijakom

Debelina stekla: 4 - 6 mm

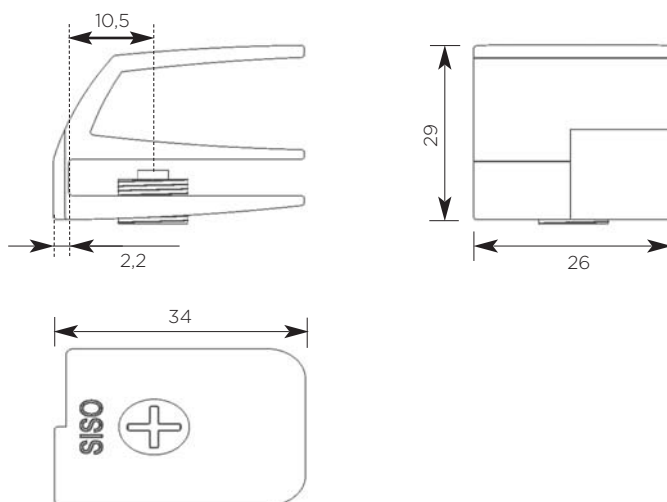
Obdelava: ALU

Šifra	Naziv	Naziv 2
095862	X - Ročaj za enojna steklena vrata	17.40.061-0

ROČAJ ZA DVOJNA STEKLENA VRATA



ABS vijak



Komplet vsebuje:

- 1 par (levi + desni) ročaj za steklena vrata
- 1x vijak iz ABS plastike za tesno pritrditev brez vrtnanja
- 1x podaljšan vijak iz ABS plastike Ø6x3,5mm za pritrditev, ko je vrtnanje potrebno

Uporaba: za sistem steklenih vrat "SQUARE"

Izvrtnina v steklo: vrtnanje ni potrebno, je pa mogoče s podaljšanim vijakom

Debelina stekla: 4 - 6 mm

Obdelava: ALU

Šifra	Naziv	Naziv 2
095863	X - Ročaj za dvojna steklena vrata	17.40.081-0

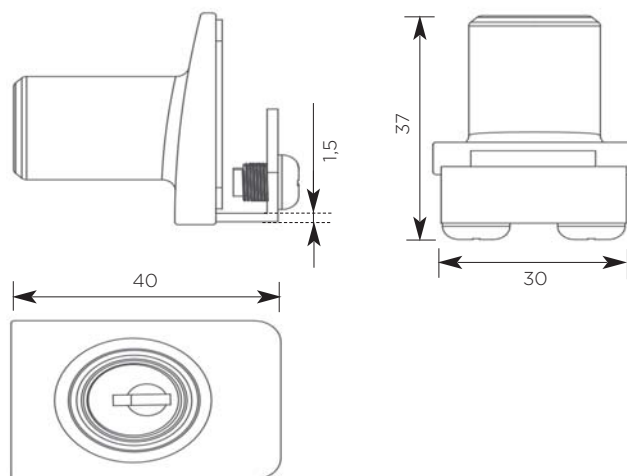
PASSION - SISTEM ZA STEKLENA VRATA



KLJUČAVNICA ZA ENOJNA STEKLENA VRATA



ABS vijak



Komplet vsebuje:

- 1x ključavnica
- 2x vijak iz ABS plastike za tesno pritrditev brez vrtanja
- 2x Siso kovinski ključ
- 1x priporna ploščica

Uporaba: za sistem steklenih vrat "SQUARE"

Izvrtnina v steklo: vrtanje ni potrebno, je pa mogoče s podaljšanim vijakom

Debelina stekla: 4 - 6 mm

Obdelava: ALU

Št. kombinacij: 400

Šifra	Naziv	Naziv 2
095864	X - Ključavnica za enojna steklena vrata	14.09.521-0

ROBNA PRIJEMNA PLOŠČICA ZA ENOJNA STEKLENA VRATA



Komplet vsebuje:

- 1x prijemna plošča
- Uporaba:** za sistem steklenih vrat "SQUARE"
- prijemna ploščica za enojna steklena vrata
- čep: Ø5 x 9mm

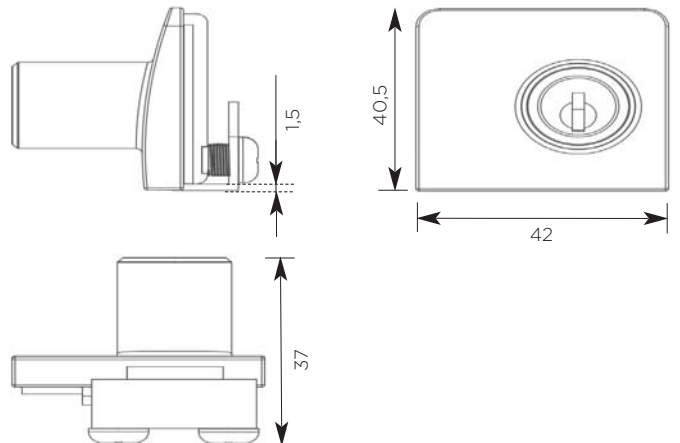
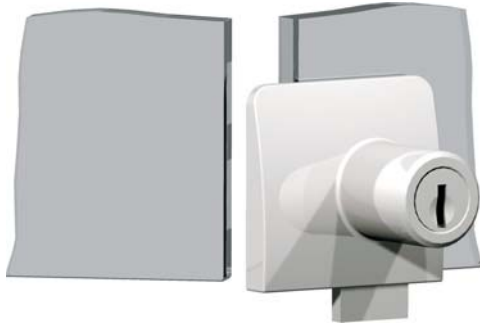
Obdelava: ALU

Šifra	Naziv	Naziv 2
095867	X - Robna prijemna ploščica za enojna st. vrata	14.09.536-0

PASSION - SISTEM ZA STEKLENA VRATA



KLJUČAVNICA ZA DVOJNA STEKLENA VRATA



ABS vijak

Komplet vsebuje:

- 1x ključavnica
- 2x vijak iz ABS plastike za tesno pritrditev brez vrtanja
- 2x Siso kovinski ključ
- 1x priporna ploščica

Uporaba: za sistem steklenih vrat "SQUARE"

Izvrtnina v steklo: vrtanje ni potrebno, je pa mogoče s podaljšanim vijakom

Debelina stekla: 4 - 6 mm

Obdelava: ALU

Št. kombinacij: 400

Šifra	Naziv	Naziv 2
095865	X - Ključavnica za dvojna steklena vrata	14.09.561-0

ROBNA PRIJEMNA PLOŠČICA ZA DVOJNA STEKLENA VRATA



Komplet vsebuje:

- 1x prijemna plošča

Uporaba: za sistem steklenih vrat "SQUARE"

- prijemna ploščica za dvojna steklena vrata

- čep: Ø5 x 9mm

Obdelava: ALU

Šifra	Naziv	Naziv 2
095868	X - Robna prijemna ploščica za dvojna st. vrata	14.09.566-0

PASSION - SISTEM ZA STEKLENA VRATA



PRIJEMNA PLOŠČICA ZA DVOJNA STEKLENA VRATA



ABS vijak



Komplet vsebuje:

- 1x prijemna plošča
- 2x vijak iz ABS plastike za tesno pritrditev brez vrtanja

Uporaba: za sistem steklenih vrat "SQUARE"

Izvertina v steklo: brez vrtanja

Debelina stekla: 4 - 6 mm

- prijemna plošča za dvojna steklena vrata

Obdelava: ALU

Šifra	Naziv	Naziv 2
095866	X - Prijemna ploščica za dvojna steklena vrata	14.09.531-0

SPONA "SEE MEE" STEKLO - STEKLO



Komplet vsebuje:

- 1x spona steklo-steklo
- 4x prozorno tesnilo
- 2x vijak M5 x 8mm
- 2x vijak M5 x 10 mm

Debelina stekla: 4 - 6,75 mm

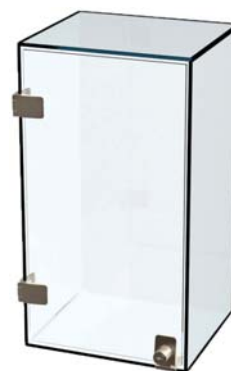
Odpiranje: 180°

Izvertina v steklo: Ø10 mm

Razmik med sponami: 500 mm

- univerzalna

Obdelava: ALU



Šifra	Naziv	Naziv 2
128246	X - Spona "SEE - ME" steklo - steklo	15.06.271

Širina stekla mm (max)	Višina stekla mm (max)	Debelina stekla mm	Teža kg (max)
600	800	4 - 6,76	10
600	1600	4 - 6,76	19
600	2000	4 - 6,76	24

SPONA "SEE MEE" STEKLO - LES

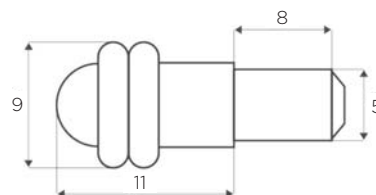


Šifra	Naziv	Naziv 2
128246	X - Spona "SEE - ME" steklo - steklo	15.06.271

X - Spona "See mee" steklo - steklo se lahko uporablja tudi v kombinaciji steklo - les, tako, da enostavno odstranite sprednjo pokrovno ploščico.



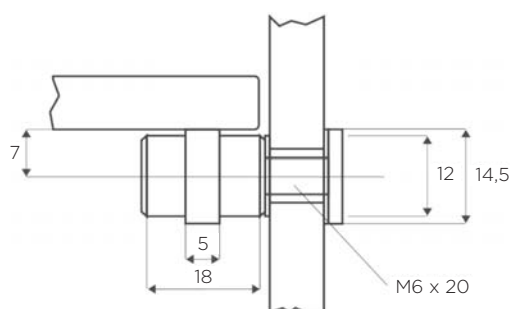
NOSILEC POLIC ZA STEKLO



Šifra	Naziv
170214	Nosilec polic za steklo fi5*11 mm

Zaščita stekla: gumijaste obročke

NOSILEC POLIC ZA STEKLO ENOJNI - VIJAK



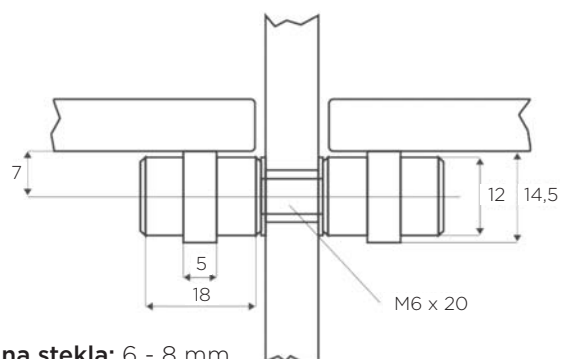
Šifra	Naziv	Naziv 2
095252	Nosilec polic za steklo enojni - vijak	22.02.115-1

Debelina stekla: 6 - 8 mm

Izvrtina v steklo: Ø8 mm

Zaščita stekla: gumijasta obročka

NOSILEC POLIC ZA STEKLO - DVOJNI



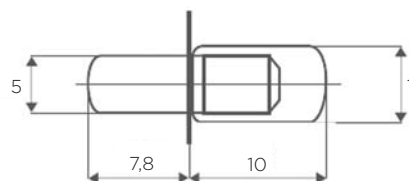
Šifra	Naziv	Naziv 2
095254	Nosilec polic za steklo dvojni	22.02.116-1

Debelina stekla: 6 - 8 mm

Izvrtina v steklo: Ø8 mm

Zaščita stekla: gumijasta obročka

NOSILEC STEKLENE POLICE



Šifra	Naziv
095847	Nosilec steklene police fi 5 mm - 2 centa

Material: jeklo

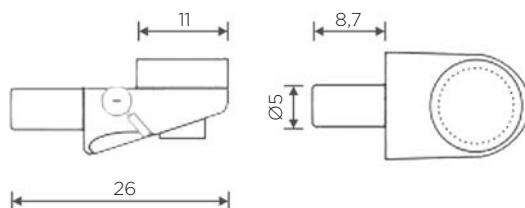
Obdelava: belo cinkano

Zaščita stekla: prozorna plastična kapica

NOSILCI POLIC

STARMAN

NOSILEC STEKLENE POLICE



Šifra Naziv

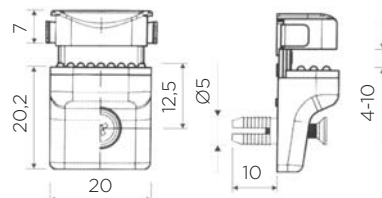
080310 Nosilec steklene police 100 kos

Material: zamak

Obdelava: nikljano

Zaščita stekla: prozorna gumijasta kapica

DRŽALO STEKLENE POLICE



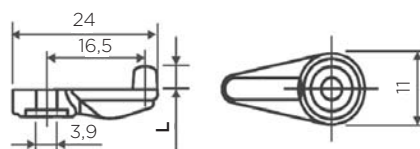
Šifra Naziv

080334 Nosilec polic za steklo "Packman" 4-10 mm

Obdelava: nikljan

- enostavna pritrditev ali popustitev police s pritiskom na stranska gumba

DRŽALO STEKLENE POLICE



Šifra Naziv

Naziv 2

095926 Držalo stekla prozoren L = 3,3 mm (čepa) 359.4201.340

095924 Držalo stekla prozoren L = 6 mm (čepa) 359.4302.340

095925 Držalo stekla prozoren L = 9,5 mm (čepa) 359.4223.340

Material: PVC

Obdelava: prozoren

NOSILEC STEKLENE POLICE NA EKSCENTER



Šifra Naziv

080313 Nosilec steklene police krom

Material: jeklo

Obdelava: nikljan

Podložka: 22 x 10 x 5 mm

- ekscenter za regulacijo

POHIŠTVENE KONZOLE

CONFAÖNIERI

POHIŠTVENA KONZLOA - KOVINSKI ULITEK

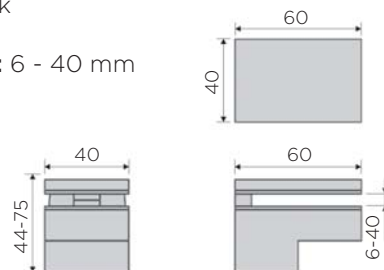


Šifra	Naziv
390617	MS01437 Konzola 40x60 mm nastavljiva 6 - 40 mm mat-krom

Material: kovinski ulitek

Obdelava: mat-krom

Območje nastavljanja: 6 - 40 mm
- polietilenske čeljusti



NASTAVLJIVA KONZOLA - ALUMINIJ

G GRIMME



Šifra	Naziv	Dolžina mm
098000	450,19,6-38 mm Konzola - inoxirana	76
098001	450,29,6-38 mm Konzola - krom	76
098002	450,31,6-38 mm Konzola - mat-krom lakirana	76

Nastavljivo območje: 6 - 38 mm

NASTAVLJIVA KONZOLA - ZAMAK

G GRIMME



Šifra	Naziv	Dolžina mm
098010	451,19,5-20 mm Konzola - inoxirana	45
098011	451,30,5-20 mm Konzola - mat-krom	45

Nastavljivo območje: 5 - 20 mm

NASTAVLJIVA KONZOLA - ZAMAK

G GRIMME



Šifra	Naziv	Dolžina mm	Širina mm
098013	452,19,5-50 mm Konzola - inoxirana	77	30
098014	452,31,5-50 mm Konzola - mat-krom	77	30

Nastavljivo območje: 5 - 50 mm

POHIŠTVENE KONZOLE

STARMAN

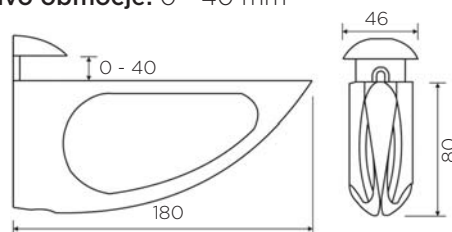
NASTAVLJIVA KONZOLA - ZAMAK



Šifra	Naziv
095686	Konzola nastavljiva 0 - 40 mm L-180 siva

Barva: siva

Nastavljivo območje: 0 - 40 mm



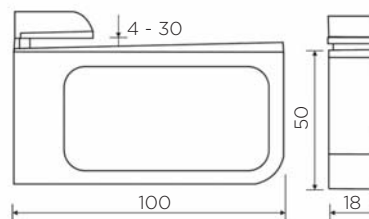
NASTAVLJIVA KONZOLA - ZAMAK



Šifra	Naziv
095687	Konzola nastavljiva 4 - 30 mm L-100 siva

Barva: siva

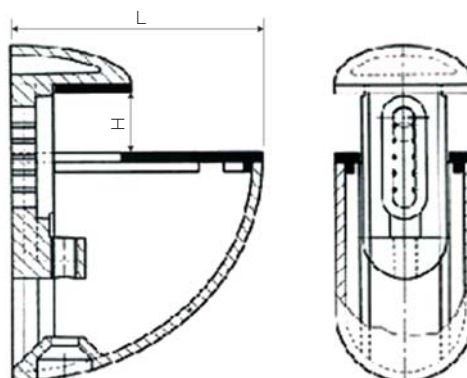
Nastavljivo območje: 4 - 30 mm



NASTAVLJIVA KONZOLA - ZAMAK

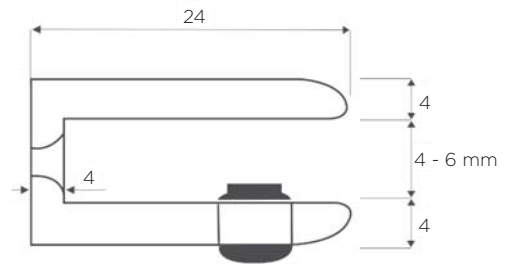


Šifra	Naziv	L mm	H mm
096501	Konzola nast. mini 0 - 10 mm 38 mm sat	38	0 - 10
096507	Konzola nast. srednja 0 - 18 mm 75 mm sat	75	0 - 18
095689	Konzola nast. srednja 0 - 18 mm 75 mm siva	75	0 - 18
096510	Konzola nast. velika 3 - 45 mm 112 mm siva	112	3 - 45





DRŽALO ZA STEKLO Ø17 mm 4 - 6 mm

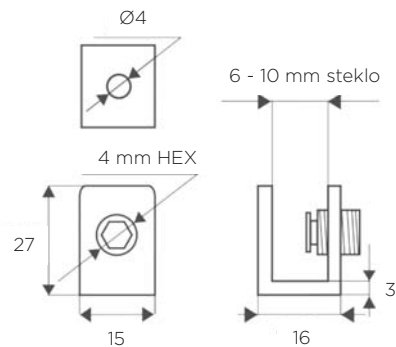


Šifra	Naziv	Naziv 2
128068	X-Držalo za steklo fi17 mm 4 - 6 mm KROM	22.02.220-1
128124	X-Držalo za steklo fi17 mm 4 - 6 mm ALU	22.02.221-0

Material: zamak

Debelina stekla: 4 - 6 mm

DRŽALO STEKLA 15*16*27 mm 6 - 10 mm

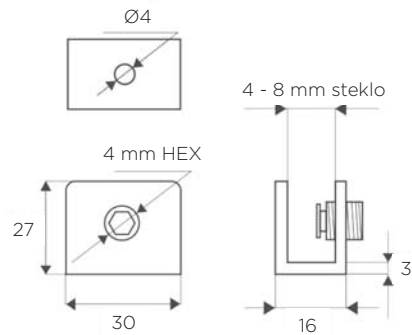


Šifra	Naziv	Naziv 2
128072	X-Držalo stekla 15*16*27 mm 6 - 10 mm KROM	22.02.600-1
128017	X-Držalo stekla 15*16*27 mm 6 - 10 mm ALU	22.02.601-1

Material: zamak

Debelina stekla: 6 - 10 mm

DRŽALO STEKLA 30*27*16 mm 4 - 8 mm KROM

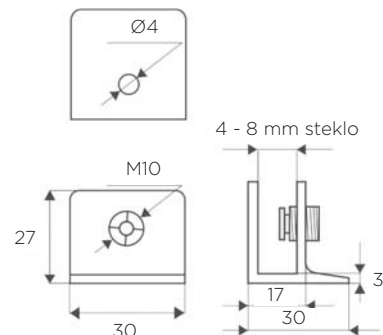


Šifra	Naziv	Naziv 2
128049	X-Držalo stekla 30*27*16 mm 4 - 8 mm KROM	22.02.560-1
170248	X-Držalo stekla 30*27*16 mm 4 - 8 mm ALU	22.02.561-1

Material: zamak

Debelina stekla: 4 - 8 mm

DRŽALO STEKLA 30*30*27 mm 4 - 8 mm



Šifra	Naziv	Naziv 2
128264	X-Držalo stekla 30*30*27 mm 4 - 8 mm KROM	22.02.610-0
128265	X-Držalo stekla 30*30*27 mm 4 - 8 mm ALU	22.02.611-0

Material: zamak

Debelina stekla: 4 - 8 mm

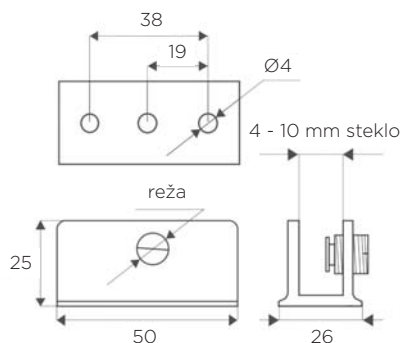
DRŽALA ZA STEKLO



DRŽALO STEKLA 50*25*26 mm 4 - 10 mm



Šifra	Naziv	Naziv 2
128060	X-Držalo stekla 50*25*26 mm 4 - 10 mm KROM	22.02.595-0

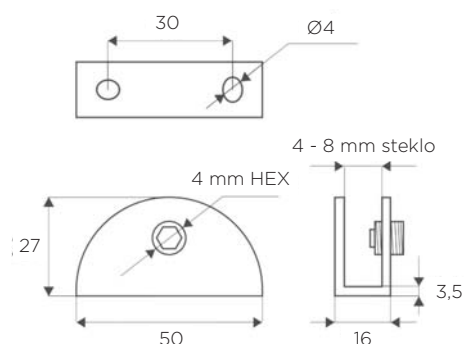


Material: zamak
Debelina stekla: 4 - 10 mm
 - priloženi vijaki in zidni vložki

DRŽALO STEKLA 50*16*27 mm 4 - 8 mm



Šifra	Naziv	Naziv 2
128073	X-Držalo stekla 50*16*27 mm 4 - 8 mm KROM	22.02.570-1
170249	X-Držalo stekla 50*16*27 mm 4 - 8 mm ALU	22.02.571-1

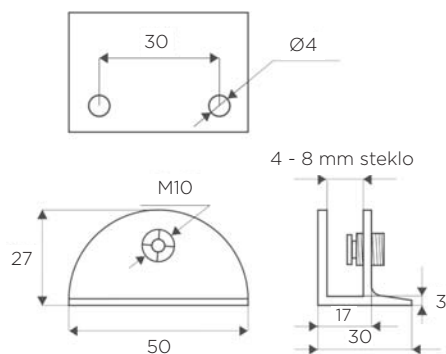


Material: zamak
Debelina stekla: 4 - 8 mm

DRŽALO STEKLA 50*30*27 mm 4 - 8 mm



Šifra	Naziv	Naziv 2
128258	X-Držalo stekla 50*30*27 mm 4 - 8 mm KROM	22.02.620-0
128178	X-Držalo stekla 50*30*27 mm 4 - 8 mm ALU	22.02.621-0

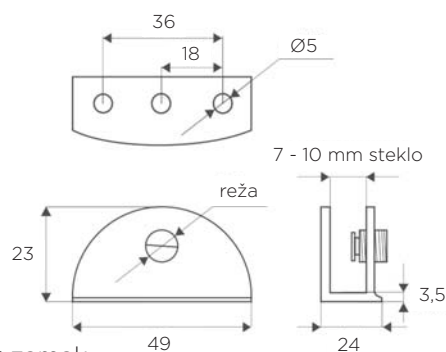


Material: zamak
Debelina stekla: 4 - 8 mm

DRŽALO STEKLA 49*24*23 mm 7 - 10 mm



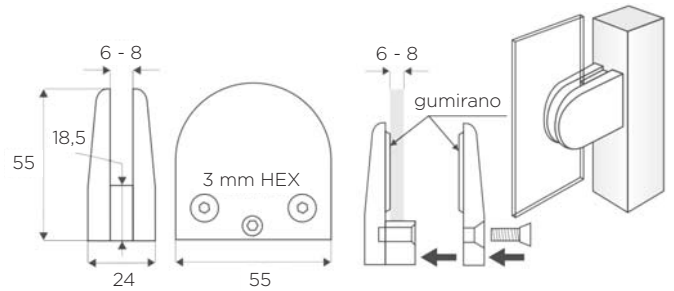
Šifra	Naziv	Naziv 2
128259	X-Držalo stekla 49*24*23 mm 7 - 10 mm KROM	22.02.580-0
128260	X-Držalo stekla 49*24*23 mm 7 - 10 mm ALU	22.02.581-0



Material: zamak
Debelina stekla: 7 - 10 mm
 - priloženi vijaki in zidni vložki



DRŽALO ZA STEKLO VELIKI 6 - 8 mm



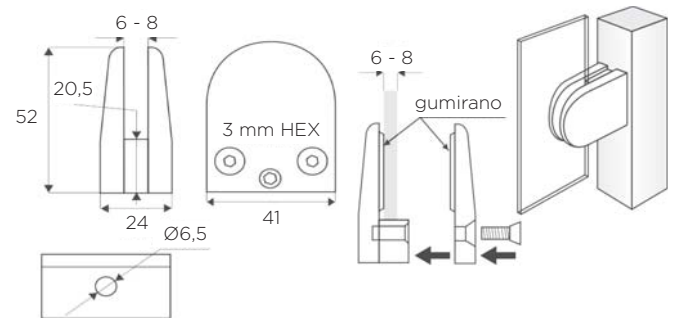
Šifra	Naziv	Naziv 2
095904	X-Držalo za steklo VELIKI 6 - 8 mm MAT NIKELJ	22.10.152-1

Vgradnja: balkoni, balustrade, police...

Material: zamak

Debelina stekla: 6 - 8 mm

DRŽALO ZA STEKLO MALI 6 - 8 mm



Šifra	Naziv	Naziv 2
095903	X-Držalo za steklo MALI 6 - 8 mm MAT NIKELJ	22.10.161-0

Vgradnja: balkoni, balustrade, police...

Material: zamak

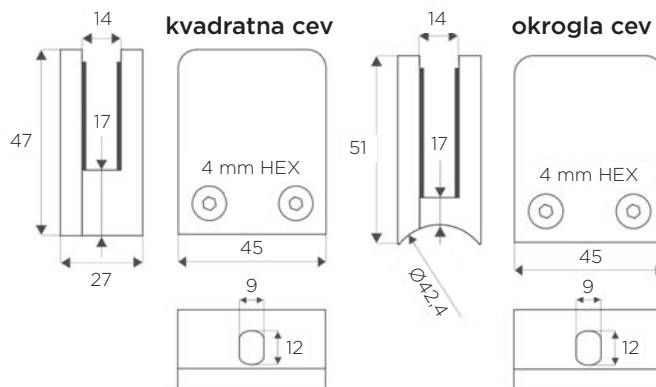
Debelina stekla: 6 - 8 mm



DRŽALA ZA STEKLO



DRŽALO ZA STEKLO "SQUARE" INOX



Vgradnja: balkoni, balustrade

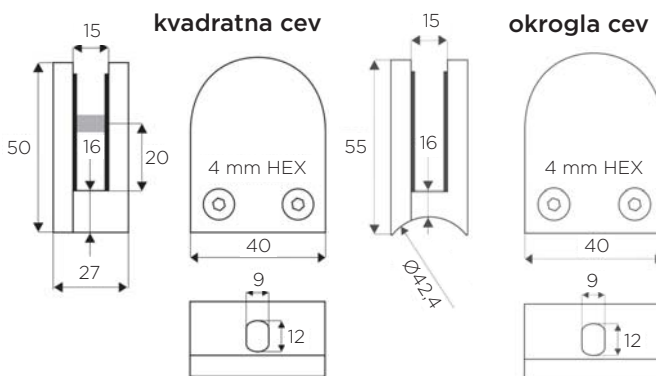
Material: brušeno nerjaveče jeklo 304 in 316

Debelina stekla: 6 - 10,76 mm

Šifra	Naziv	Naziv 2
170137	X-Držalo za steklo "SQUARE" 47*47*27 INOX - kvadratna cev	22.10.600-0
170216	X-Držalo za steklo "SQUARE" 47*47*27 INOX - fi 42,4 cev	22.10.202-0
170220	X-Vijak za držalo stekla M8*12 mm A2	22.10.248-0
170259	X-Vijak za držalo stekla M8*14 mm A2	22.10.249-0
170262	X-PVC reg. za držalo stekla "SQUARE" 2 mm	22.10.205-0
170217	X-PVC reg. za držalo stekla "SQUARE" 3 mm	22.10.206-0
170218	X-PVC reg. za držalo stekla "SQUARE" 4 mm	22.10.207-0
170261	X-PVC reg. za držalo stekla "SQUARE" 5 mm	22.10.208-0

	Debelina stekla (mm)	PVC reg. (mm)	Šifre artiklov		
	6	4 + 5	170218	+	170261
	6,76	4 + 4	170218	+	170218
	8	3 + 4	170217	+	170218
	8,76	3 + 3	170217	+	170217
	10	2 + 3	170262	+	170217
	10,76	2 + 2	170262	+	170262

DRŽALO ZA STEKLO "OVAL-S" INOX



Vgradnja: balkoni, balustrade

Material: brušeno nerjaveče jeklo 304 in 316

Debelina stekla: 6 - 10,76 mm

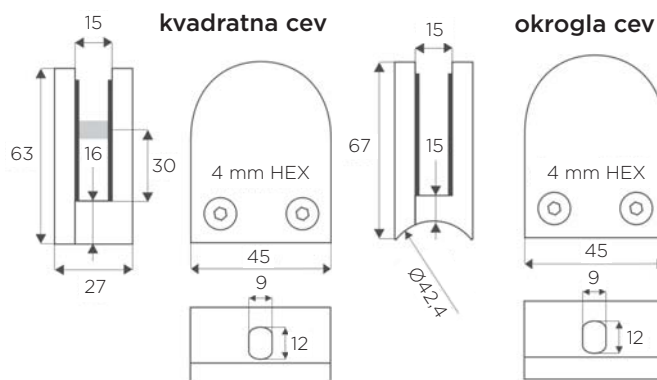
Šifra	Naziv	Naziv 2
170125	X-Držalo za steklo "OVAL-S" fi42 mm INOX - fi 42,4 cev	22.10.212-0
170245	X-Držalo za steklo "OVAL-S" 40*50*27 INOX - kvadratna cev	22.10.610-0
170260	X-Varnostni zatič fi5,5*18 mm za držalo stekla	22.10.240-0
170220	X-Vijak za držalo stekla M8*12 mm A2	22.10.248-0
170259	X-Vijak za držalo stekla M8*14 mm A2	22.10.249-0
170263	X-PVC reg. za držalo stekla "OVAL-S" 2 mm	22.10.214-0
170264	X-PVC reg. za držalo stekla "OVAL-S" 3 mm	22.10.215-0
170265	X-PVC reg. za držalo stekla "OVAL-S" 4 mm	22.10.216-0
170266	X-PVC reg. za držalo stekla "OVAL-S" 5 mm	22.10.217-0

	Debelina stekla (mm)	PVC reg. (mm)	Šifre artiklov		
	6	5 + 5	170266	+	170266
	6,76	4 + 5	170265	+	170266
	8	4 + 4	170265	+	170265
	8,76	3 + 4	170264	+	170265
	10	3 + 3	170264	+	170264
	10,76	2 + 3	170236	+	170264

DRŽALA ZA STEKLO



DRŽALO ZA STEKLO "OVAL-L" INOX



Šifra	Naziv	Naziv 2
170136	X-Držalo za steklo "OVAL-L" 45*64*26 INOX - kvadratna cev	22.10.220-0
170258	X-Držalo za steklo "OVAL-L" 45*64*26 INOX - fi 42,4 mm cev	22.10.222-0
170272	X-Varnostni zatič fi7,5*19mm za držalo stekla	22.10.241-0
170220	X-Vijak za držalo stekla M8*12mm A2	22.10.248-0
170259	X-Vijak za držalo stekla M8*14mm A2	22.10.249-0
170267	X-PVC reg. za držalo stekla "OVAL-L" 2 mm	22.10.224-0
170268	X-PVC reg. za držalo stekla "OVAL-L" 3 mm	22.10.225-0
170269	X-PVC reg. za držalo stekla "OVAL-L" 4 mm	22.10.226-0
170270	X-PVC reg. za držalo stekla "OVAL-L" 5 mm	22.10.227-0

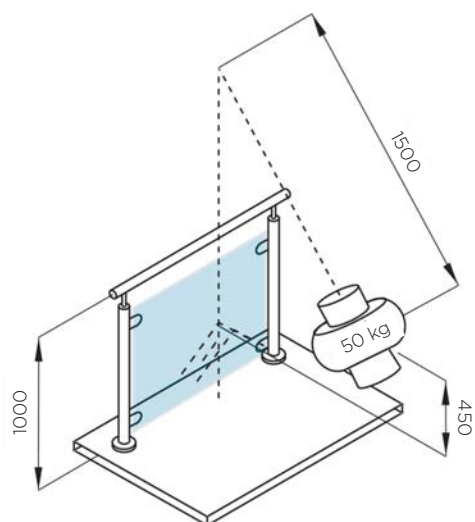
Vgradnja: balkoni, balustrade

Material: brušeno nerjaveče jeklo 304 in 316

Debelina stekla: 6 - 10,76 mm

	Debelina stekla (mm)	PVC reg. (mm)	Šifre artiklov		
				+	
	6	5 + 5	170270	+	170270
	6,76	4 + 5	170269	+	170270
	8	4 + 4	170269	+	170269
	8,76	3 + 4	170268	+	170269
	10	3 + 3	170268	+	170268
	10,76	2 + 3	170267	+	170268

Držala za steklo "SQUARE", "OVAL-S" in "OVAL-L" so odobrena s strani TÜV Nemčija



test z udarcem

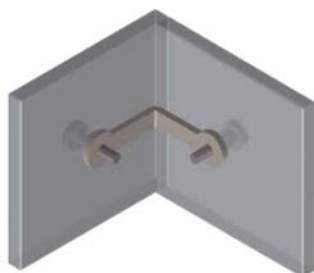


test statike

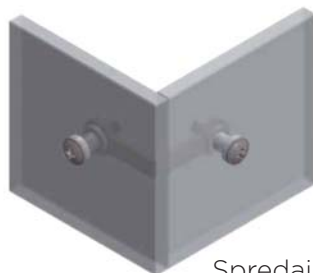
POVEZOVALEC STEKLA

STARMAN

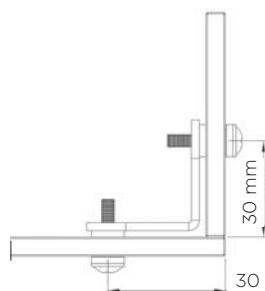
POVEZOVALEC STEKLA 35*35 mm 2-STRANSKI



Zadaj



Spredaj



Šifra	Naziv	Naziv 2
129011	X-Povezovalc stekla 35*35 mm 2-stranski	22.10.090-0

Uporaba: za povezovanje stekla

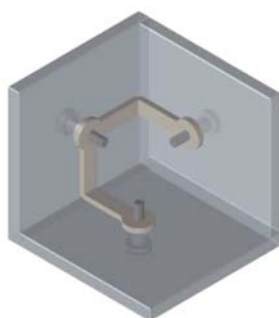
Debelina stekla: 4 - 8 mm

Izvtina v steklo: Ø6 mm

Material: 2 mm jeklo, nikljano

Dimenzija: 35 x 35 mm

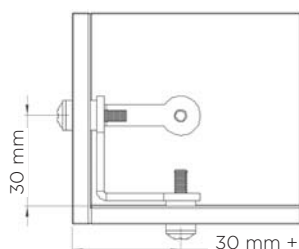
POVEZOVALEC STEKLA 35*35*35 mm 3-STRANSKI



Zadaj



Spredaj



Šifra	Naziv	Naziv 2
129012	X-Povezovalc stekla 35x35x35 mm 3-stranski	22.10.091-0

Uporaba: za povezovanje stekla

Debelina stekla: 4 - 8 mm

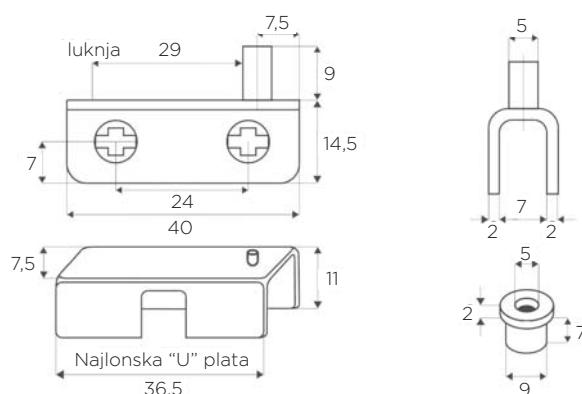
Izvtina v steklo: Ø6 mm

Material: 2 mm jeklo, nikljano

Dimenzija: 35 x 35 x 35 mm



SPONA ZA STEKLO 5 mm BREZ VRTANJA



Šifra	Naziv	Naziv 2
170222	X-Spona za steklo 5mm brez vrtanja KROM	15.06.096-0
170196	X-Spona za steklo 5mm brez vrtanja ALU	15.06.098-0

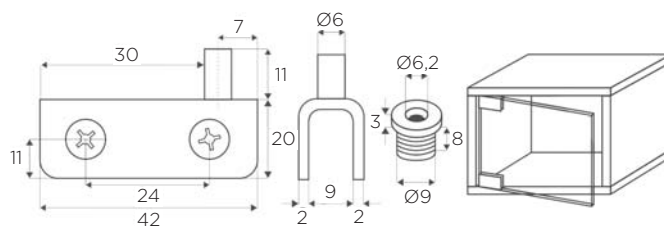
Montaža: notranji pripir

Material: jeklo, polirano

Debelina stekla: 5 mm

Izvertina v steklo: brez vrtanja

SPONA ZA STEKLO 6 mm BREZ VRTANJA INOX



Šifra	Naziv	Naziv 2
128230	X-Spona za steklo 6 mm brez vrtanja INOX	15.06.060-0

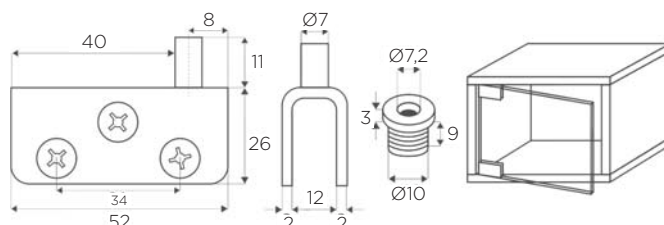
Montaža: notranji pripir

Material: 2 mm nerjaveče jeklo, polirano

Debelina stekla: 6 mm

Izvertina v steklo: brez vrtanja

SPONA ZA STEKLO 8 mm BREZ VRTANJA INOX



Šifra	Naziv	Naziv 2
170168	X-Spona za steklo 8 mm brez vrtanja INOX	15.06.062-0

Montaža: notranji pripir

Material: 2 mm nerjaveče jeklo, polirano

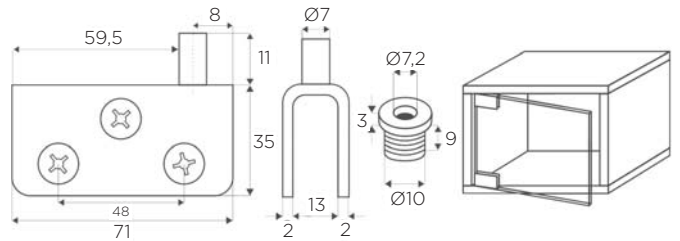
Debelina stekla: 8 mm

Izvertina v steklo: brez vrtanja

SPONE ZA STEKLO



SPONA ZA STEKLO 10 mm BREZ VRTANJA INOX



Šifra	Naziv	Naziv 2
095906	X-Spona za steklo 10 mm brez vrtanja INOX	15.06.064-0

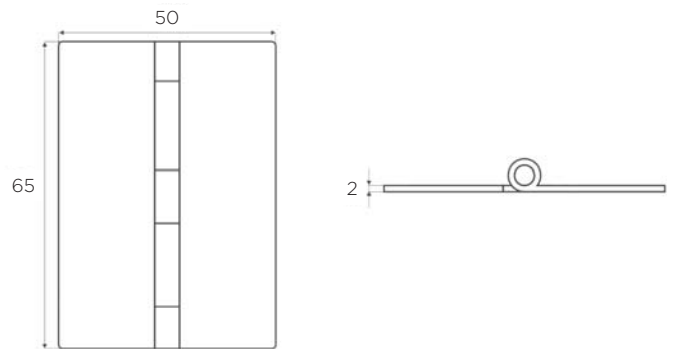
Montaža: notranji pripir

Material: 2 mm nerjaveče jeklo, polirano

Debelina stekla: 10 mm

Izvrtnina v steklo: brez vrtanja

SPONA ZA LEPLJENJE NA STEKLO



Šifra	Naziv	Naziv 2
128118	X-Spona za lepljenje na steklo 65*50*2 mm	15.13.105-0

Montaža: z UV lepilom

Material: 2 mm nerjaveče jeklo 304 - polirano

Max. širina vrat: 500 mm

Max. obremenitev: 7,5 kg na par

Odpiranje: 270°

Debelina stekla: 4 - 8 mm

- potrebna je UV luč

SPONA ZA STEKLENA VRATA

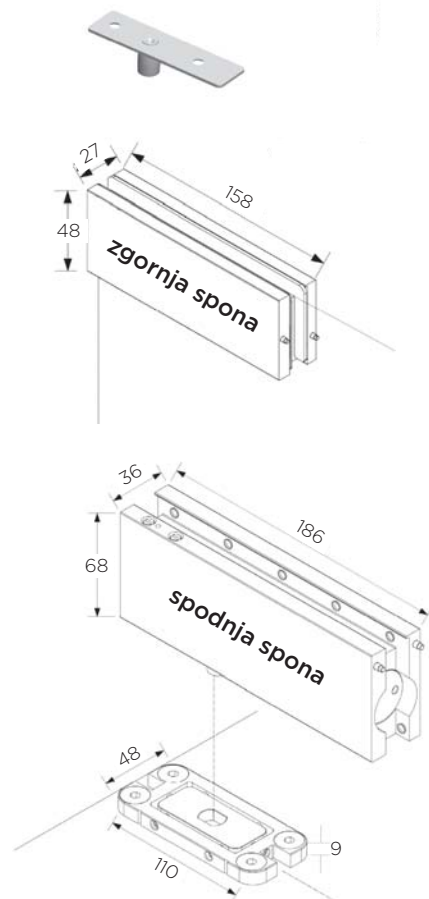
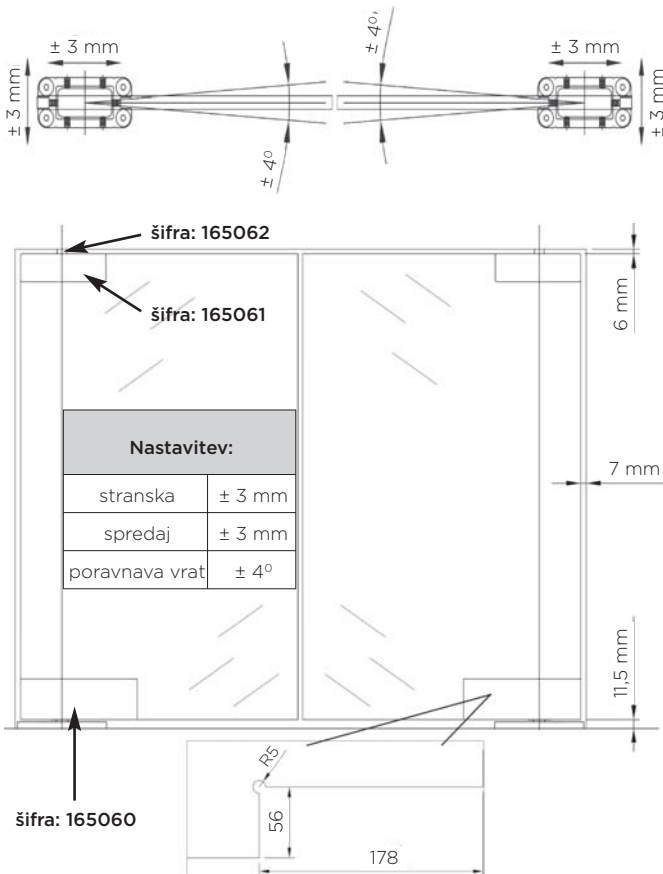


FS880 - INOVATIVNA HIDRAVLIČNA TALNA VZMET ZA STEKLENA VRATA

Sistem zapiranja je vgrajen v spodnjo spono in ima povsem enake značilnosti kot običajne spono, vendar je za razliko od njih manj invaziven in ne zahteva nobenega dodatnega dela: spodnjo spono enostavno privijamo s 4 vijaki - **brez večjih lukenj v tleh in vstavljanju mehanizma v tla**, kot je bilo to potrebno pri običajnih sistemih.

Tehnične specifikacije:

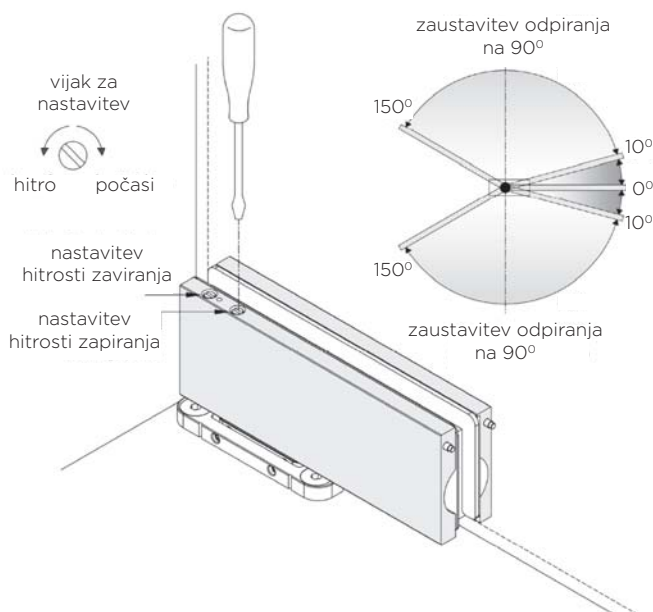
- moč: EN 3
- max. širina vrat: 750 - 1000 mm
- teža vrat: max. 100 kg
- debelina vrat: 8 - 13 mm
- temperaturno območje delovanja: -20°C / +-50°C
- nastavitev hitrosti zapiranja: 150° - 10°
- nastavitev hitrosti zaviranja: 10° - 0°
- kot odpiranja: max. 150°
- zaustavitev odpiranja: 90°
- dimenzije: dolžina: 186 mm
širina: 68 mm
višina: 36 mm
- teža: 3,7 kg



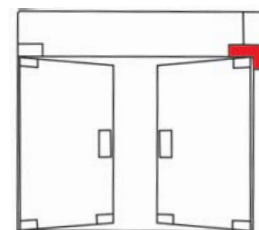
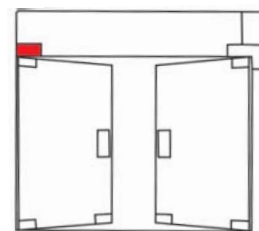
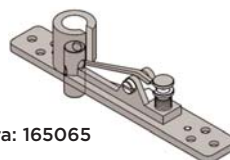
SPONA ZA STEKLENA VRATA



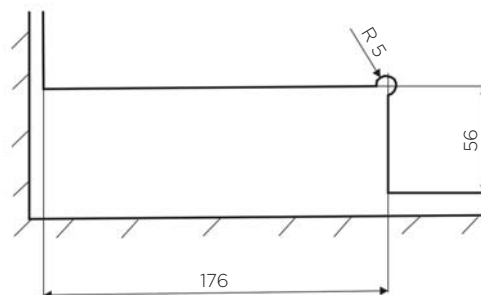
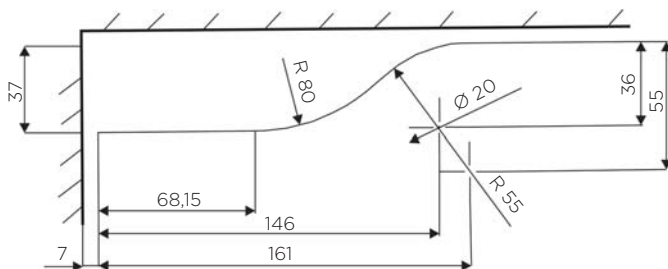
NASTAVITEV ZAPIRANJA



DODATNI ARTIKLI



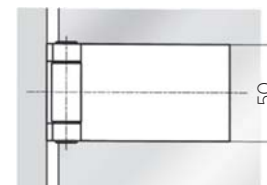
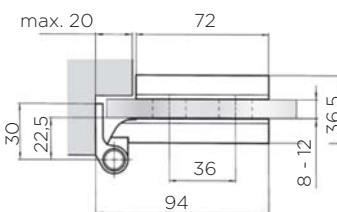
Izvertina v steklo



Šifra	Naziv
165060	FS8802B Spodnja spona za steklena vrata
165061	DAHG8802B Zgornja spona za steklena vrata
165062	DAPF880 Usmernik za zgornjo spono za steklena vrata

Šifra	Naziv
165063	DAGH88002B Zgornja spona za steklo/steklo
165064	DAHG8800L2B Zgornja spona steklo/steklo/steklo
165065	DAPF880R2B Usmernik ZGORNJI nastavljivi

SPONA ZA STEKLENA VRATA ALU



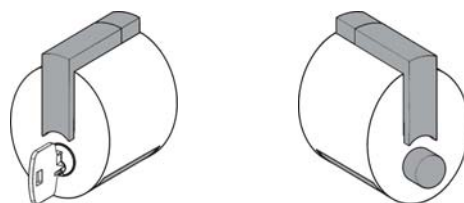
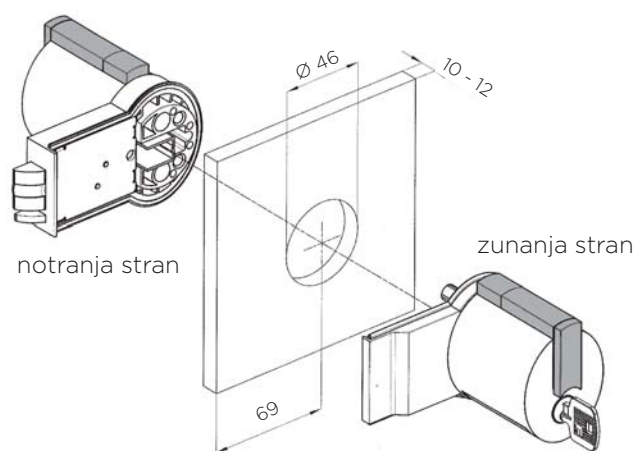
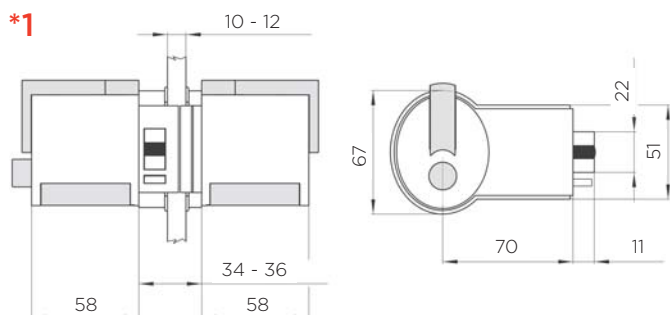
Šifra	Naziv
165055	GAHA1ST6D Spona za steklena vrata ALU

- odpiranje: 180°
- debelina stekla: 8 - 12 mm
- teža vrat: 50 kg - 2 sponi
50 kg do 70 kg - 3 spone
- širina vrat: max. 90 cm
- nastavitev: 3 mm

FORMA: ROČAJ IN KLJUČAVNICA



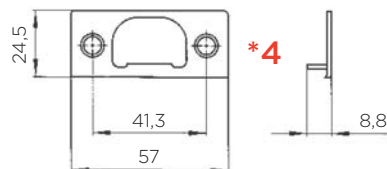
FORMA: ROČAJ + KLJUČAVNICA ZA STEKLENA VRATA



Forma - odlična in izredno elegantna ključavnica za steklena ali kompaktna vrata. Na zunanji strani možnost zaklepa s ključem, na notranji pa s pritiskom na gumb.

Po naročilu možnost dobave več različnih kombinacij zaklepa - (prehodi, kopalnice, wc, hotelske sobe...)

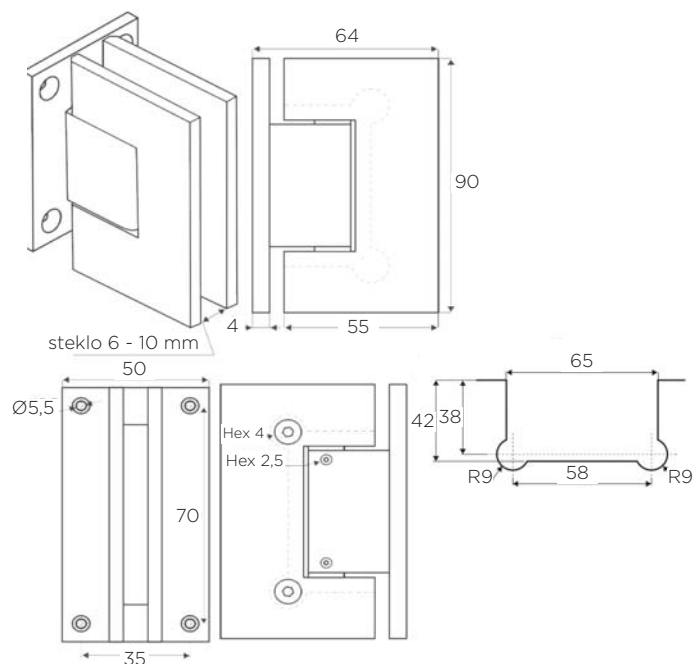
Šifra	Naziv
165056	F13US26D Ročaj za vhode in pisarne ALU *1
165057	FGLAUS26D Zapah za steklena vrata ALU *2
165058	FGL1US26D Plošča pripravna za steklena vrata ALU *3
165059	P896US15 Plošča pripravna za steklena vrata NIKELJ - brazdana vrata *4



SPONE ZA TUŠ KABINO



SPONA ZA TUŠ KABINO "TEX" STENA - STEKLO



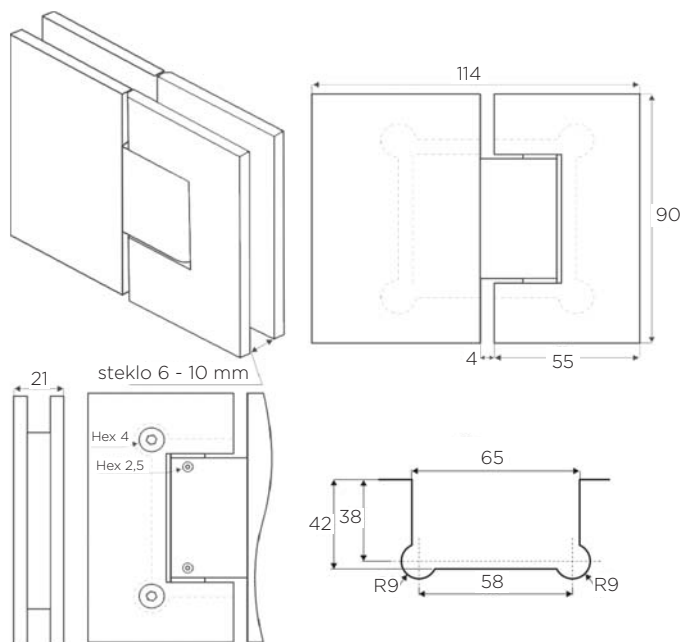
Uporaba: za steklena vrata, tuš kabino
Max. širina stekla: 800 mm
Obremenitev: 18 kg na spono
Debelina stekla: 6 - 10 mm
Izvrtnina v steklo: potrebno vrtnanje/rezanje
Odpiranje: 90°
samozapiralna funkcija: 25°

Šifra	Naziv	Naziv 2
128070	X-Spona za tuš kabino "TEX" max. 18 kg KROM	15.23.871-0

SPONE ZA TUŠ KABINO



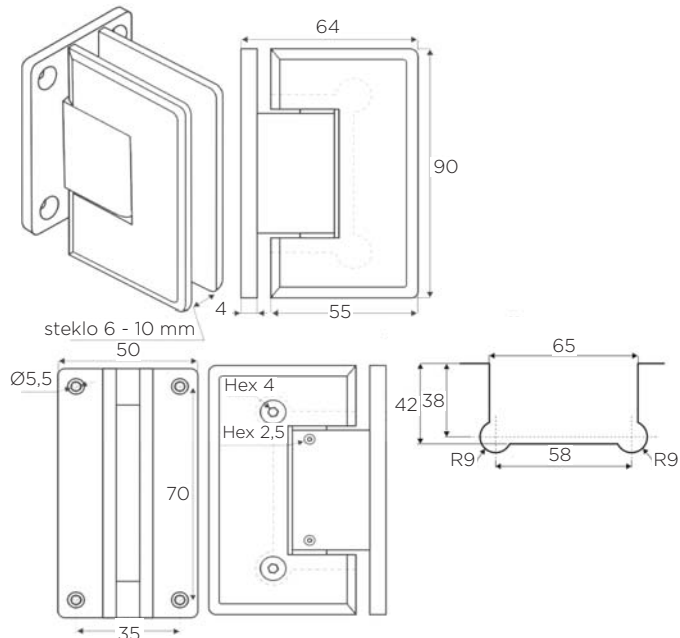
SPONA ZA TUŠ KABINO "TEX" STEKLO - STEKLO



Uporaba: za steklena vrata, tuš kabino
Max. širina stekla: 800 mm
Obremenitev: 18 kg na spono
Debelina stekla: 6 - 10 mm
Izvtirina v steklo: potrebno vrtanje/rezanje
Odpiranje: 180°
samozapiralna funkcija: 25°

Šifra	Naziv	Naziv 2
128150	X-Spona za tuš kabino "TEX" max. 18 kg KROM	15.24.007-1

SPONA ZA TUŠ KABINO "CPH" STENA - STEKLO



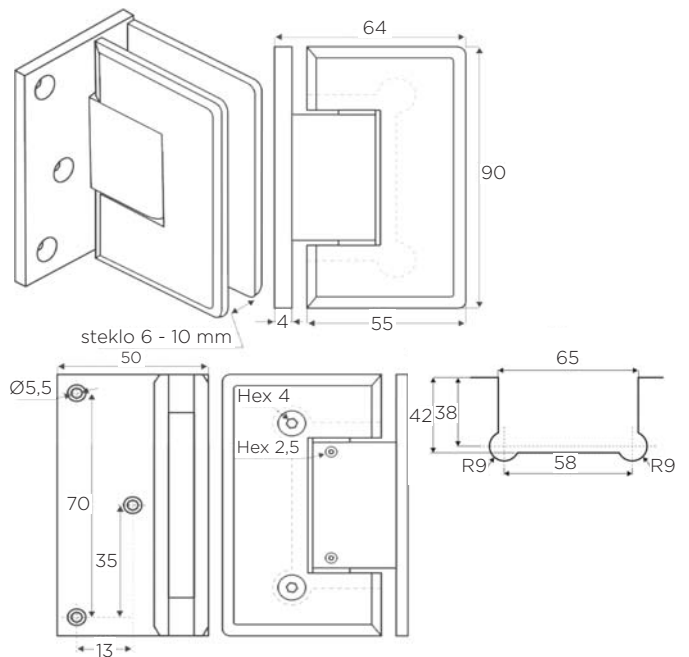
Uporaba: za steklena vrata, tuš kabino
Max. širina stekla: 800 mm
Obremenitev: 18 kg na spono
Debelina stekla: 6 - 10 mm
Izvtirina v steklo: potrebno vrtanje/rezanje
Odpiranje: 90°
samozapiralna funkcija: 25°

Šifra	Naziv	Naziv 2
128131	X-Spona za tuš kabino "CPH" max. 18 kg KROM	15.23.810-9

SPONE ZA TUŠ KABINO



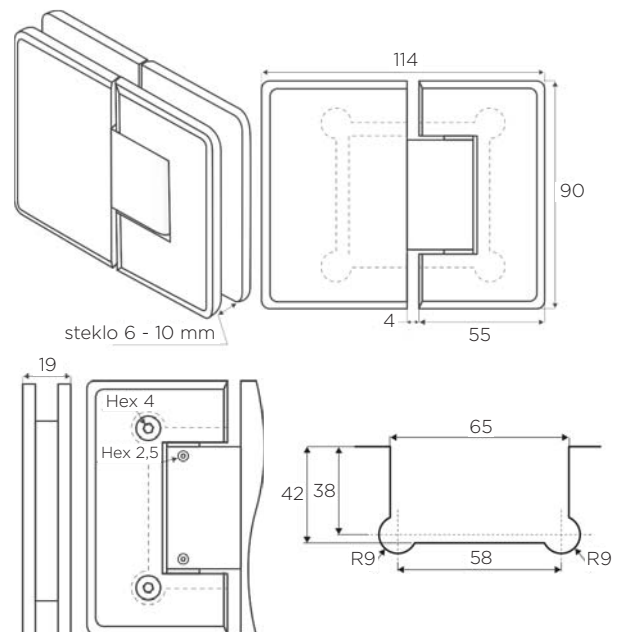
SPONA ZA TUŠ KABINO "CPH" STENA - STEKLO



Uporaba: za steklena vrata, tuš kabino
Max. širina stekla: 800 mm
Obremenitev: 18 kg na spono
Debelina stekla: 6 - 10 mm
Izvtina v steklo: potrebno vrtanje/rezanje
Odpiranje: 90°
samozapiralna funkcija: 25°

Šifra	Naziv	Naziv 2
129009	X-Spona za tuš kabino "CPH" max 18 kg KROM	15.23.814

SPONA ZA TUŠ KABINO "CPH" 180°



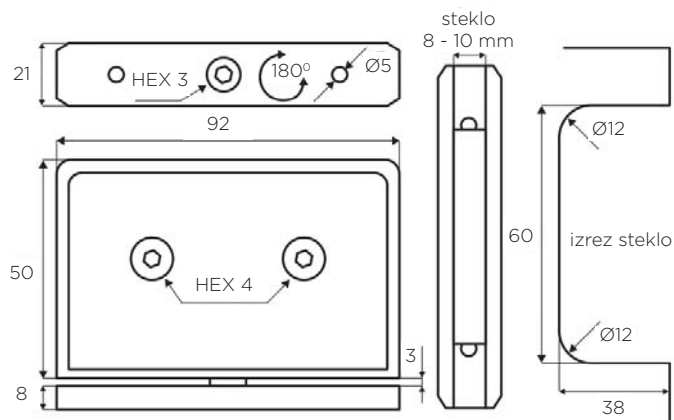
Uporaba: za steklena vrata, tuš kabino
Max. širina stekla: 800 mm
Obremenitev: 18 kg na spono
Debelina stekla: 6 - 10 mm
Izvtina v steklo: potrebno vrtanje/rezanje
Odpiranje: 180°
samozapiralna funkcija: 25°

Šifra	Naziv	Naziv 2
129010	X-Spona za tuš kabino "CPH" max 18 kg KROM	15.23.818

SPONE ZA TUŠ KABINO



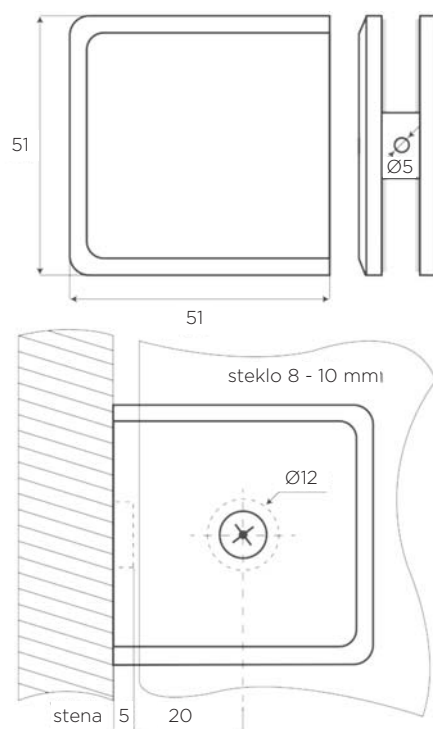
SPONA ZA TUŠ KABINO "LODZ"



Uporaba: za steklena vrata, tuš kabino
Max. širina stekla: 800 mm
Obremenitev: 20 kg na spono
Debelina stekla: 8 - 10 mm
Izvtina v steklo: potrebno vrtanje/rezanje
Odpiranje: 180°
samozapiralna funkcija: 15°

Šifra	Naziv	Naziv 2
129040	X-Spona za tuš kabino "LODZ" MAX 20kg KROM	15.23.902-0

SPONA ZA TUŠ KABINO "LUND" STENA/STEKLO 180°



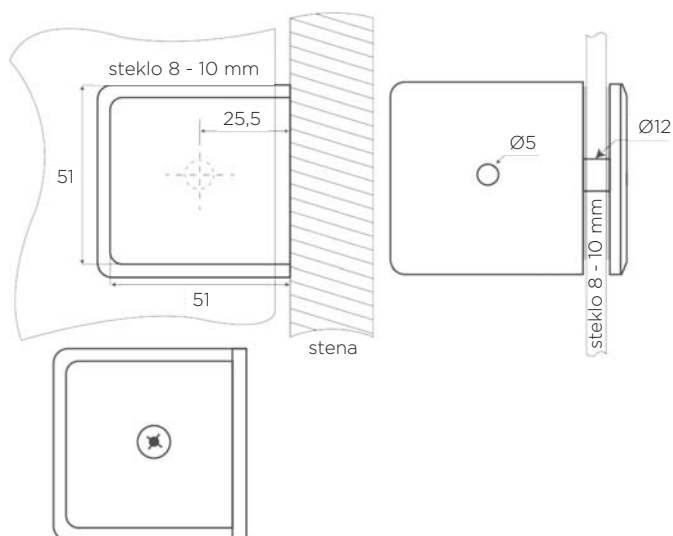
Uporaba: za steklena vrata, tuš kabino
Debelina stekla: 8 - 10 mm
Izvtina v steklo: potrebno vrtanje

Šifra	Naziv	Naziv 2
128188	X-Spona za tuš kabino stena/steklo 180°	15.23.707-0

SPONE ZA TUŠ KABINO



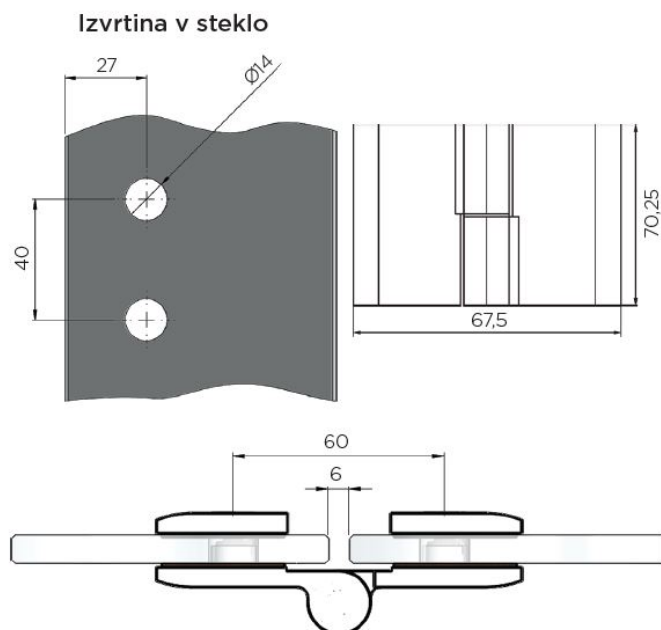
SPONA ZA TUŠ KABINO "LUND" STENA/STEKLO 90°



Šifra	Naziv	Naziv 2
128243	X-Spona za tuš kabino "LUND" stena/steklo 90°	15.23.710-1

Uporaba: za steklena vrata, tuš kabino
Debelina stekla: 8 - 10 mm
Izvtina v steklo: potrebno vrtanje

SPONA ZA TUŠ KABINO "JARO"



Šifra	Naziv	Naziv 2
170407	X-Spona za tuš kabino 70*104mm KROM LEVA	15.23.125-0
170408	X-Spona za tuš kabino 70*104mm KROM DESNA	15.23.120-0

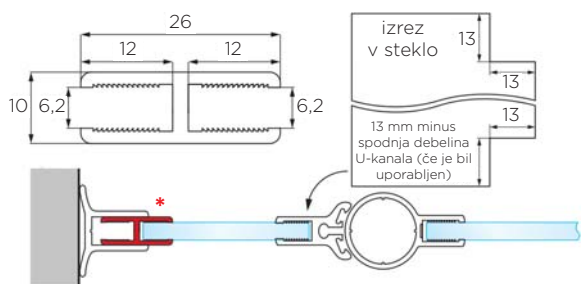
Uporaba: za steklena vrata, tuš kabino
Max. širina stekla: 800 mm
Obremenitev: 20 kg na spono
Debelina stekla: 6 - 8 mm
Izvtina v steklo: potrebno vrtanje/rezanje
Odpiranje: 180° z z zaustavitvijo na 90°

SPONE ZA TUŠ KABINO



PREGIBNA SPONA ZA TUŠ KABINO ALI KOPANO KAD

Višina 1,9 m: tuš kabina



- H profil: stena-steklo-steklo
- potrebno vrtanje na strani, kjer je spona

Šifra	Naziv	Naziv 2
170215	X-Pregibna spona za tuš kabino 1,5 m eloksirano	15.23.005-0
170227	X-Pregibna spona za tuš kabino 1,5 m krom	15.23.006-0
170211	X-Pregibna spona za tuš kabino 1,9 m eloksirano	15.23.000-0
128175	X-Pregibna spona za tuš kabino 1,9 m krom	15.23.001-0
129013	X-Pregibna spona za tuš kabino 2,1 m krom	15.23.001-8
129032	X-H Profil za pregibno spono 1,9 m krom*	15.23.004-0

Uporaba: za steklena vrata pri tuš kabini ali za krilni zaslon kopalne kadi

Odpiranje: 110°

Maksimalna dimenzija stekla: 2100 x 800 mm

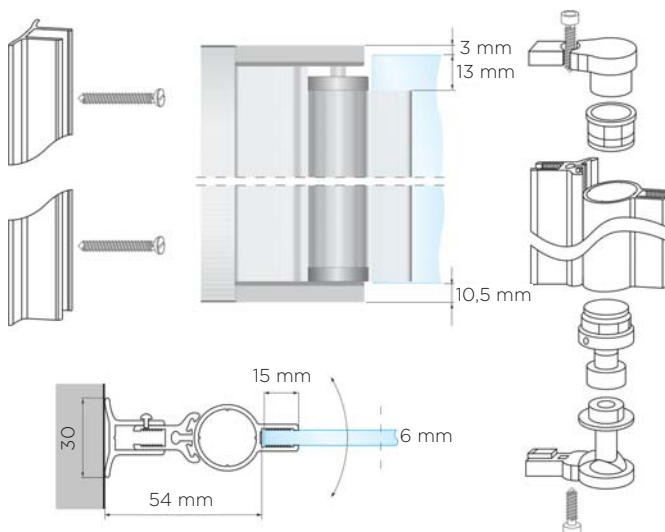
Maksimalna obremenitev: 23 kg

Debelina stekla: 6 mm

Višina vodila: 1,5 m ali 1,9 m

Obdelava: kromirano ali eloksirano

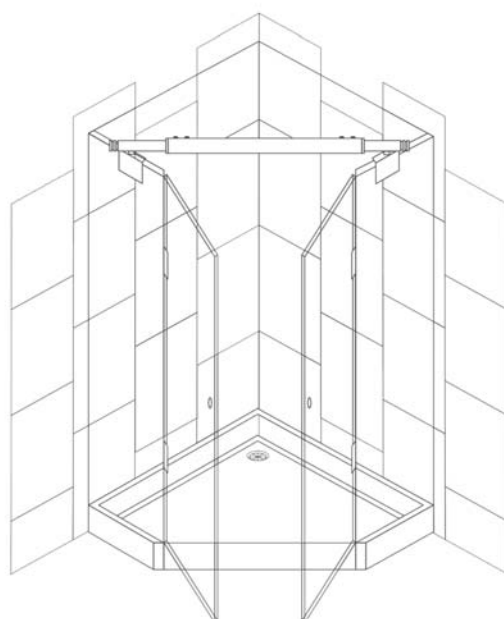
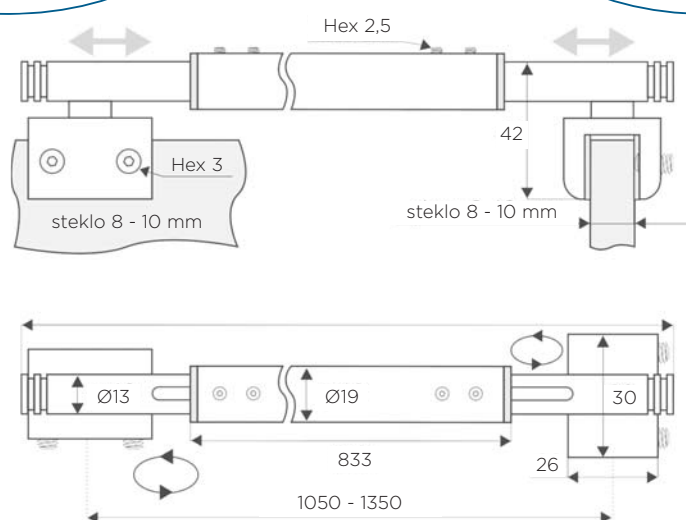
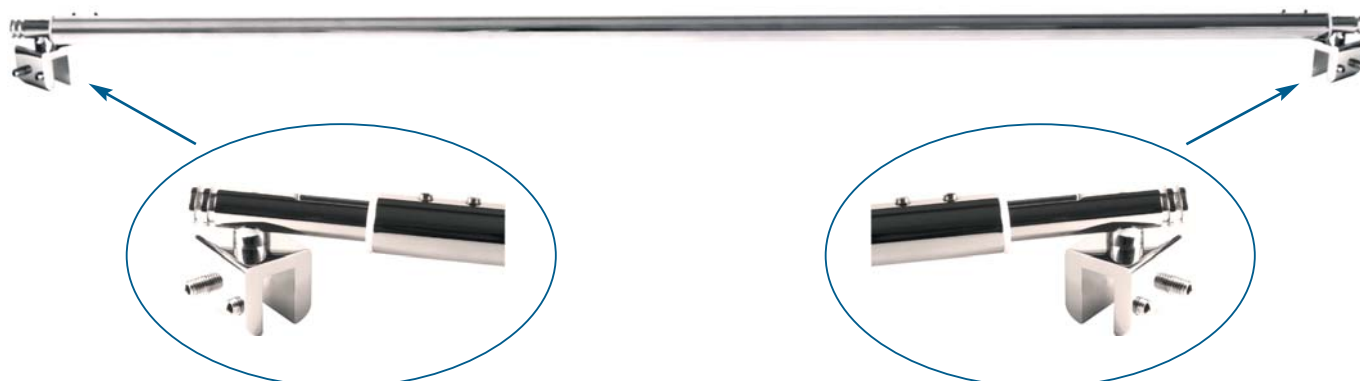
Višina 1,5 m: kopalna kad



DODATKI ZA TUŠ KABINO



DRŽALO ZA TUŠ KABINO STEKLO - STEKLO 1050 - 1350 mm

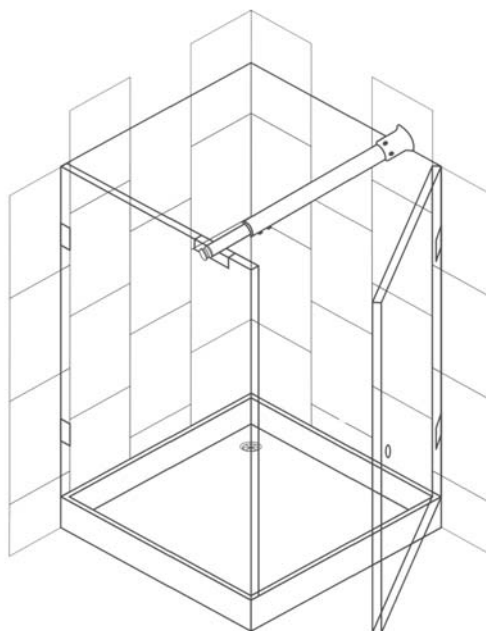
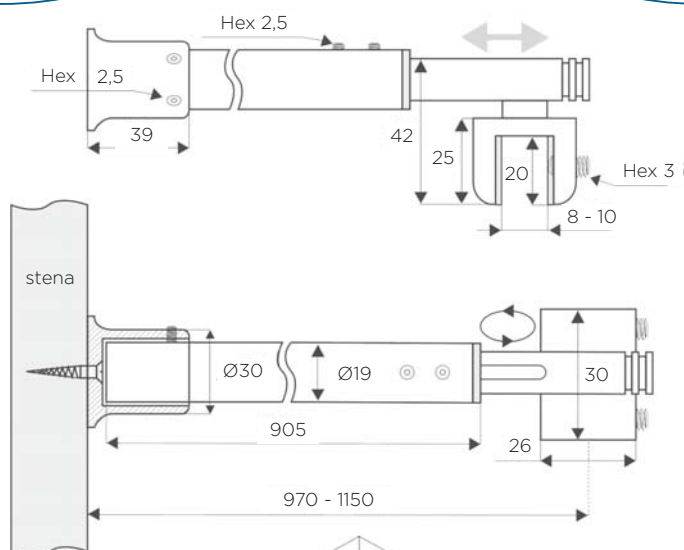
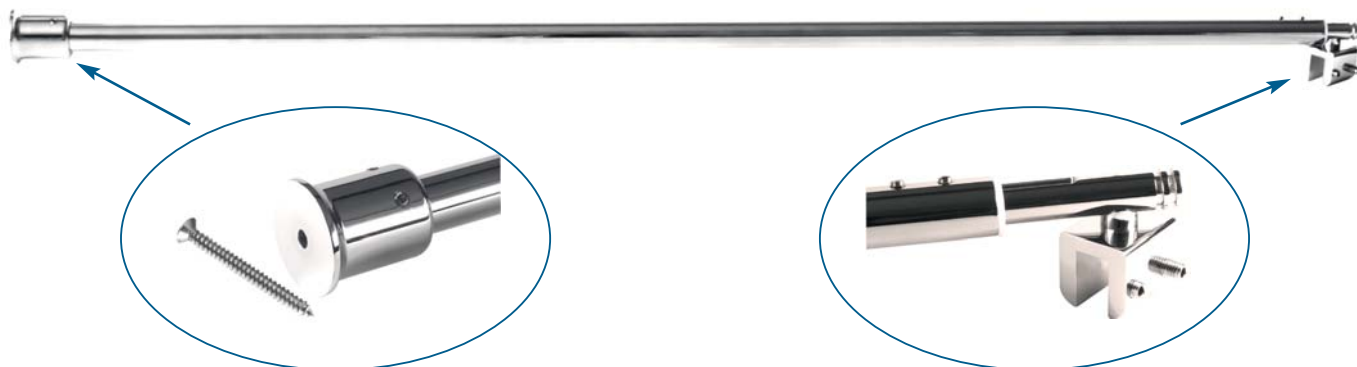


Šifra	Naziv	Naziv 2
128113	X-Držalo za tuš kabino 1050 - 1350 mm KROM	15.24.021-0

Uporaba: za povezovanje kril tuš kabine (steklo - steklo)
Debelina stekla: 8 - 10 mm
Možnost nastavitve: 1050 - 1350 mm
Izvrtnina v steklo: brez vrtanja



DRŽALO ZA TUŠ KABINO STENA - STEKLO 970 - 1150 mm



Šifra	Naziv	Naziv 2
128071	X-Držalo za tuš kabino 970-1150 mm KROM	15.24.020-0

Uporaba: za povezovanje stekla in stene

Debelina stekla: 8 - 10 mm

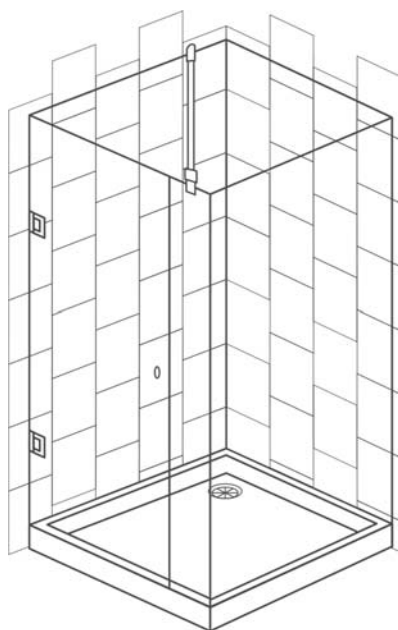
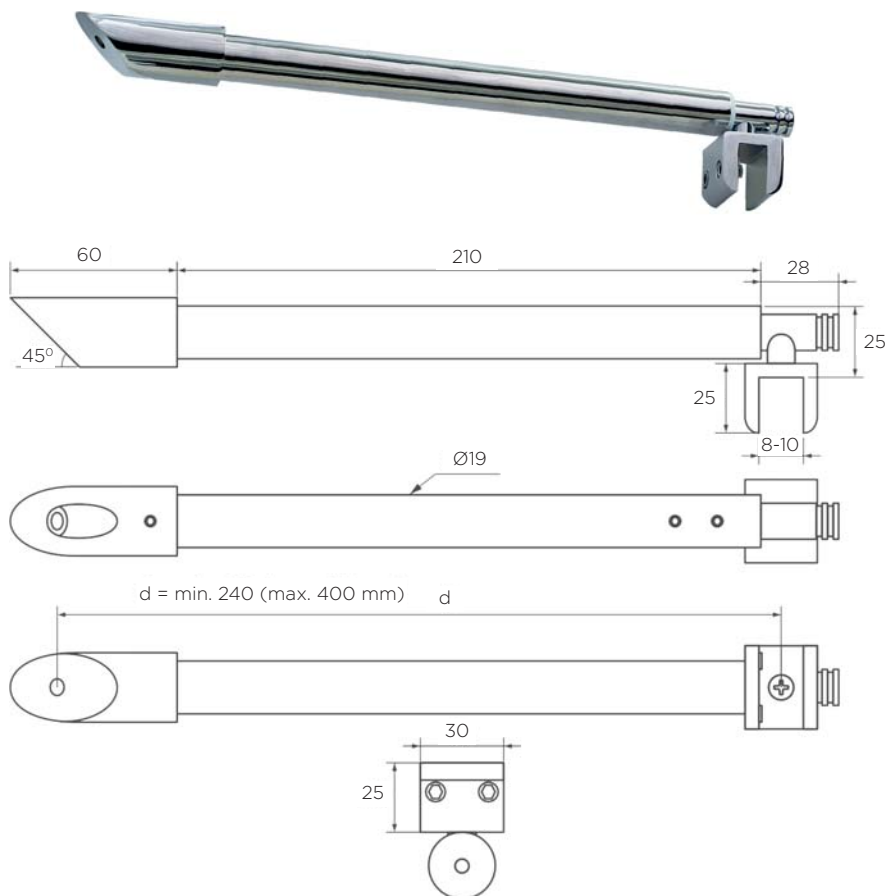
Možnost nastavitve: 970 - 1150 mm

Izvrtnina v steklo: brez vrtnanja

DODATKI ZA TUŠ KABINO



CEV ZA TUŠ KABINO 240 - 400 mm



Šifra	Naziv	Naziv 2
170206	X-Cev za tuš kabino 240 - 400 mm KROM	15.24.025-0

Uporaba: za povezovanje stekla in stene

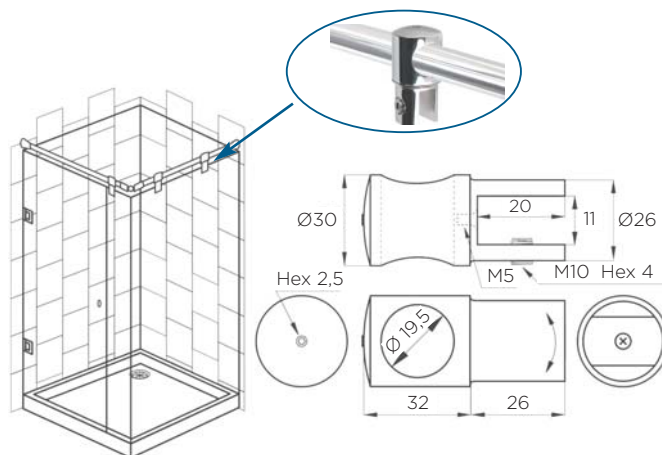
Debelina stekla: 8 - 10 mm

Možnost nastavitve: 240 - 400 mm

Izvrtnina v steklo: brez vrtnja



PRIKLJUČEK ZA TUŠ CEVI Ø19 mm STEKLO - TUŠ CEV



Šifra	Naziv	Naziv 2
128192	X-Priključek za tuš cevi fi19 mm KROM	15.24.103-1

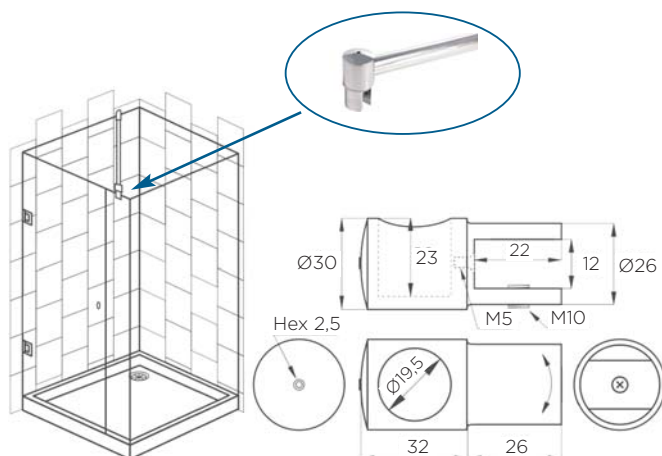
Uporaba: za povezovanje stekla in tuš cevi

Debelina stekla: 8 - 10 mm

Primerno za cev: Ø19 mm

Izvrtnina v steklo: brez vrtnanja

PRIKLJUČEK ZA TUŠ CEVI Ø19 mm KONČNI



Šifra	Naziv	Naziv 2
128190	X-Priključek za tuš cevi fi19 mm KONČNI KROM	15.24.102-2

Uporaba: za povezovanje stekla in tuš cevi

Debelina stekla: 8 - 10 mm

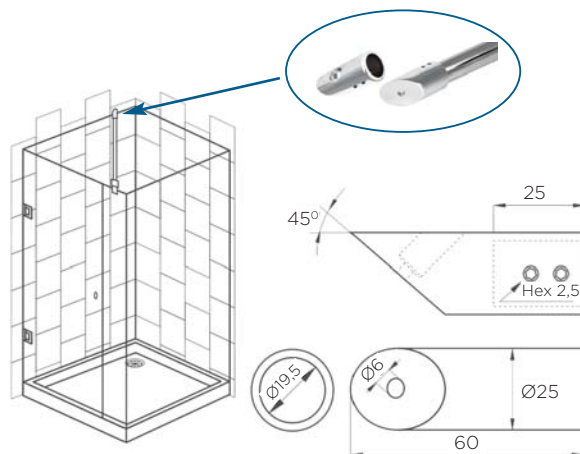
Primerno za cev: Ø19 mm

Izvrtnina v steklo: brez vrtnanja

DODATKI ZA TUŠ KABINO



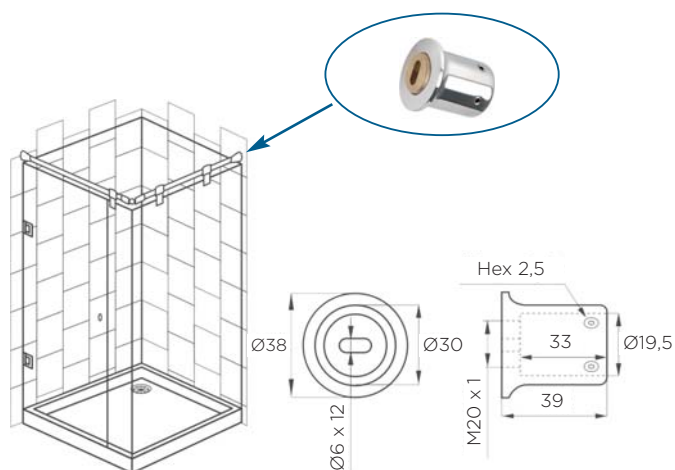
DRŽALO CEVI 45" ZA TUŠ KABINO Ø19 mm STENA - TUŠ CEV



Šifra	Naziv	Naziv 2
128153	X-Držalo cevi fi19 mm STENSKI 45" KROM	15.24.101-1

Uporaba: za povezovanje tuš cevi in stene
Primerno za cev: Ø19 mm
Izvrtnina v steklo: brez vrtnanja

DRŽALO ZA TUŠ CEV Ø19 mm STENA - TUŠ CEV

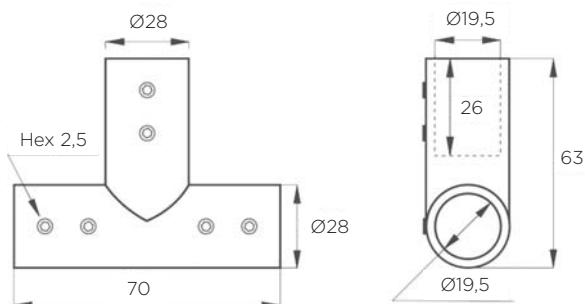


Šifra	Naziv	Naziv 2
128152	X-Držalo za tuš cev fi19 mm KROM	15.24.100-1

Uporaba: za povezovanje tuš cevi in stene
Primerno za cev: Ø19 mm
Izvrtnina v steklo: brez vrtnanja



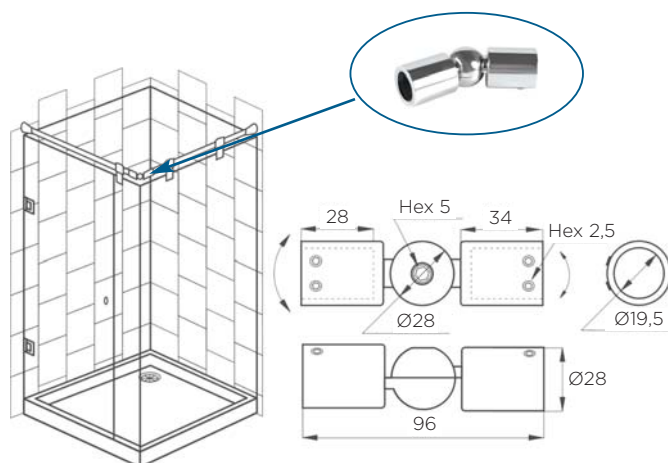
PRIKLJUČEK ZA TUŠ CEVI Ø19 mm 90°



Šifra	Naziv	Naziv 2
128189	X-Priključek za tuš cevi fi19 mm 90° KROM	15.24.105-0

Uporaba: za povezovanje tuš cevi
Primerno za cev: Ø19 mm
Izvertina v steklo: brez vrtanja

PRIKLJUČEK ZA TUŠ CEVI Ø19 mm



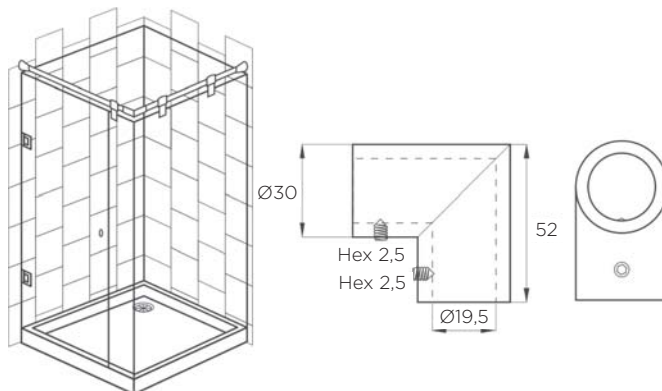
Šifra	Naziv	Naziv 2
128193	X-Priključek za tuš cevi fi 19 mm KROM	15.24.104-1

Uporaba: za povezovanje tuš cevi
Primerno za cev: Ø19 mm
Izvertina v steklo: brez vrtanja
 - možnost nastavitve za vse kote

DODATKI ZA TUŠ KABINO



PRIKLJUČEK ZA TUŠ CEV-CEV Ø19 mm



Šifra	Naziv	Naziv 2
128194	X-Priključek za tuš CEV-CEV fi19 mm 90° KROM	15.24.107-0

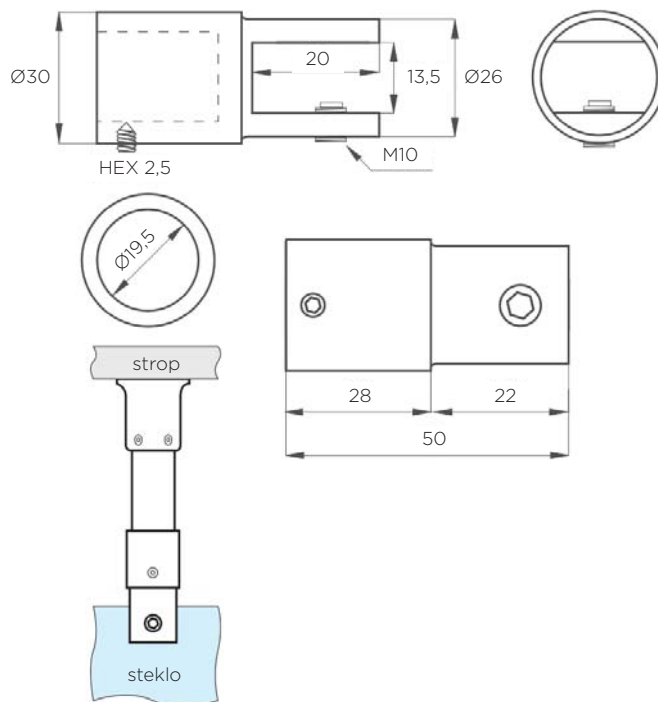
Uporaba: za povezovanje tuš cevi

Primerno za cev: Ø19 mm

Izvtina v steklo: brez vrtanja

Kot: 90°

PRIKLJUČEK ZA TUŠ CEVI Ø19 mm



Šifra	Naziv	Naziv 2
170271	X-Priključek za tuš cevi fi19 mm KROM	15.24.108-1

Uporaba: za povezovanje tuš cevi

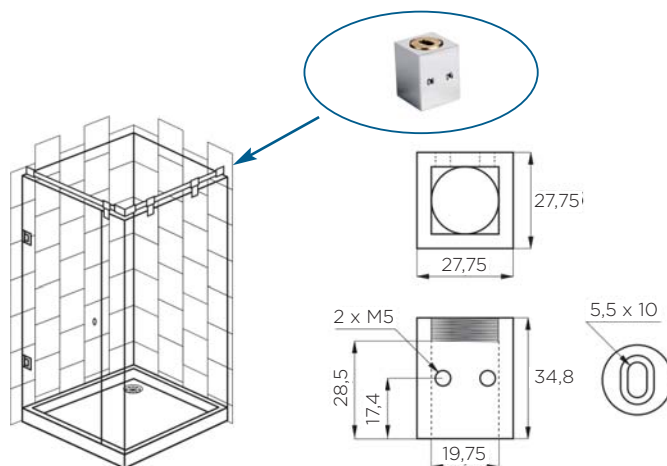
Debelina stekla: 8 - 10 mm

Primerno za cev: Ø19 mm

Izvtina v steklo: brez vrtanja



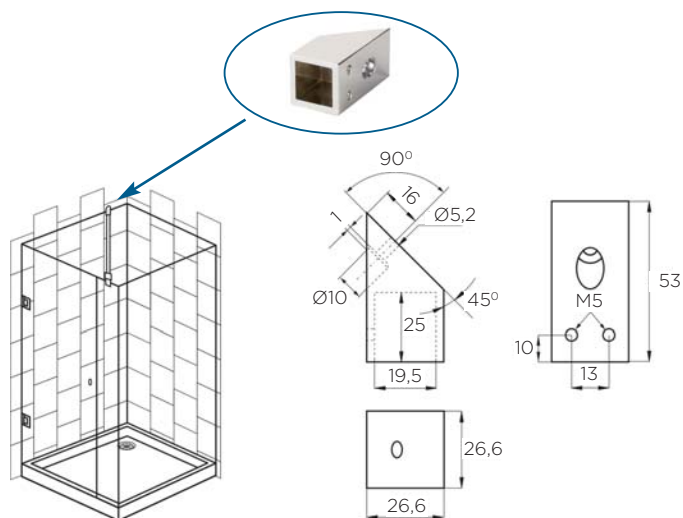
DRŽALO ZA TUŠ CEV 19 x 19 mm STENA - TUŠ CEV



Šifra	Naziv	Naziv 2
129020	X-Držalo za tuš cev 19*19 mm KROM	15.24.300-1

Uporaba: za povezovanje tuš cevi in stene
Primerno za cev: 19 x 19 mm
Izvertina v steklo: brez vrtanja

DRŽALO CEVI 45° ZA CEV 19 x 19 mm STENA - TUŠ CEV



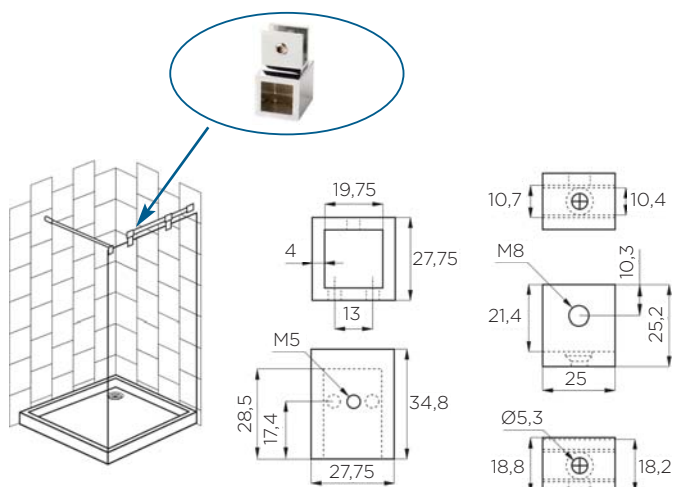
Šifra	Naziv	Naziv 2
129021	X-Držalo cevi 19*19 mm stenski 45° KROM	15.24.304-0

Uporaba: za povezovanje tuš cevi in stene
Primerno za cev: 19 x 19 mm
Izvertina v steklo: brez vrtanja

DODATKI ZA TUŠ KABINO



PRIKLJUČEK ZA TUŠ CEVI 19 x 19 mm STEKLO - TUŠ CEV - KONČNI



Šifra	Naziv	Naziv 2
129022	X-Priključek za tuš cevi 19*19 mm KROM	25.24.301-1

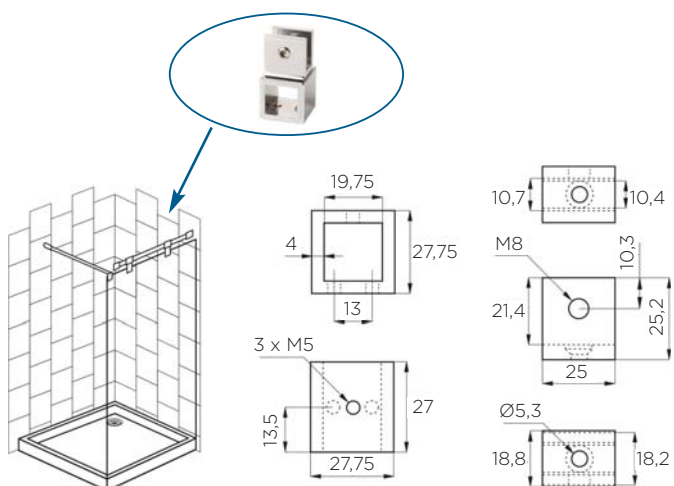
Uporaba: za povezovanje stekla in tuš cevi

Debelina stekla: 8 - 10 mm

Primerno za cev: 19 x 19 mm

Izvertina v steklo: brez vrtnanja

PRIKLJUČEK ZA TUŠ CEVI 19 x 19 mm STEKLO - TUŠ CEV - VMESNI



Šifra	Naziv	Naziv 2
129023	X-Priključek za tuš cevi 19*19 mm KROM	15.24.305-0

Uporaba: za povezovanje stekla in tuš cevi

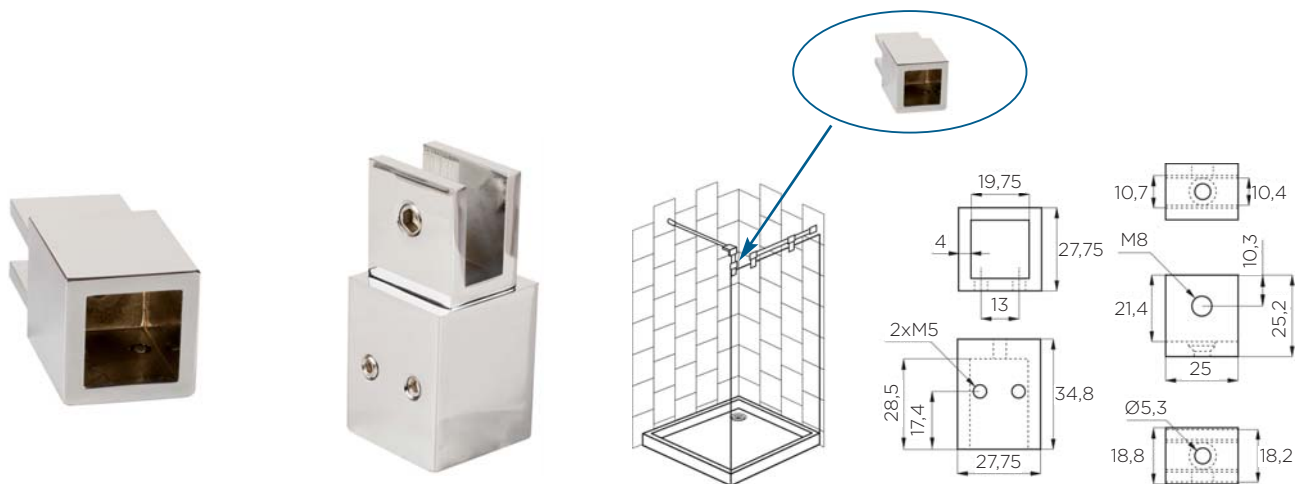
Debelina stekla: 8 - 10 mm

Primerno za cev: 19 x 19 mm

Izvertina v steklo: brez vrtnanja



PRIKLJUČEK ZA TUŠ CEVI 19 x 19 mm STEKLO - TUŠ CEV - KONČNI



Šifra	Naziv	Naziv 2
129024	X-Priključek za tuš cevi 19*19 mm KROM	15.24.306-0

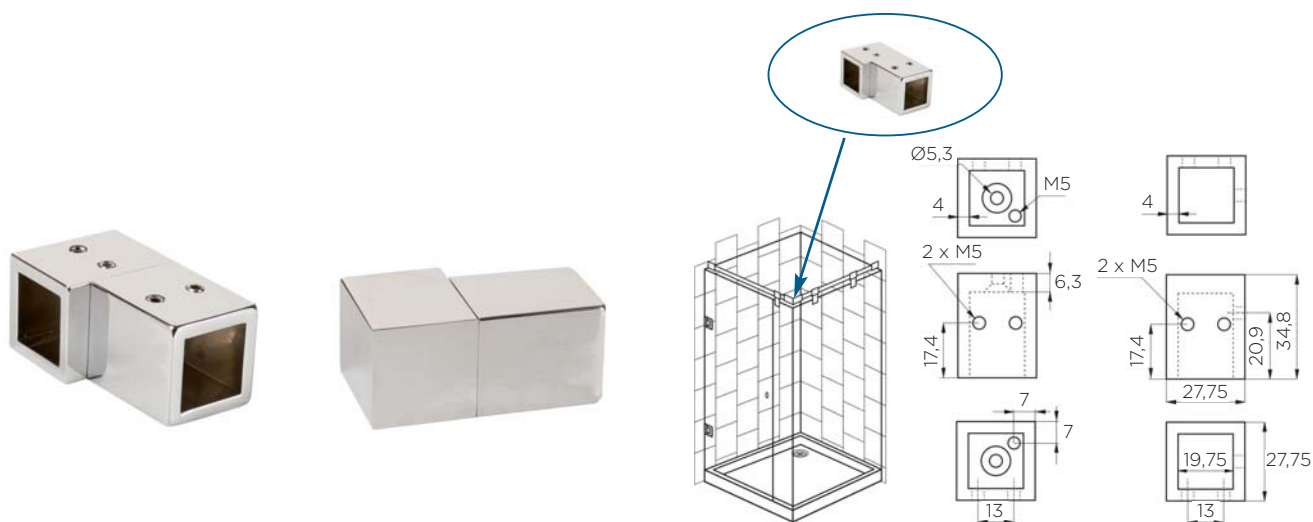
Uporaba: za povezovanje stekla in tuš cevi

Debelina stekla: 8 - 10 mm

Primerno za cev: 19 x 19 mm

Izvertina v steklo: brez vrtanja

PRIKLJUČEK ZA TUŠ CEVI 19 x 19 mm CEV - CEV - 90°



Šifra	Naziv	Naziv 2
129025	X-Priključek za tuš cevi 19*19 mm KROM	15.24.307-0

Uporaba: za povezovanje tuš cevi

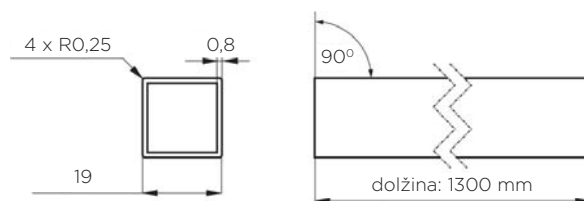
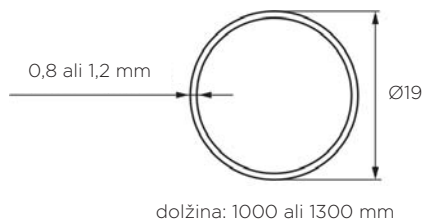
Primerno za cev: 19 x 19 mm

Izvertina v steklo: brez vrtanja

DODATKI ZA TUŠ KABINO



CEV ZA TUŠ KABINO 1000, 1300 mm



Šifra	Naziv	Naziv 2
170239	X-Cev za tuš kabino fi19*1,2*1000 mm KROM	15.24.120-1
170242	X-Cev za tuš kabino fi19*1,2*1300 mm KROM	15.24.121-0
170257	X-Cev za tuš kabino fi19*0,8*1000 mm KROM	15.24.119-0
129026	X-Cev za tuš kabino 19*19*0,8*1300 mm KROM	15.24.302-1

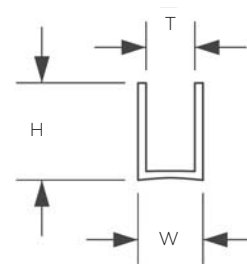
Cev: Ø19 mm

19 x 19 mm

Dolžina: 1000 mm in 1300 mm za okroglo cev
1300 mm za kvadratno cev

Debelina: 1,2 in 0,8 mm za okroglo cev
0,8 mm za kvadratno cev

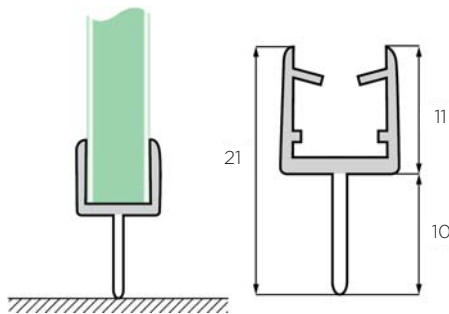
ALU U/H PROFIL ZA STEKLO



Šifra	Naziv	Naziv 2	Dolžina L (m)	Širina W (mm)	Višina H (mm)	Debelina T (mm)
128201	X ALU U-profil za 6 mm steklo L=2300 mm KROMIRAN ALUMINIJ	15.22.499-0	2,3	8,2	12	6,2
128202	X ALU U-profil za 6 mm steklo L=2500 mm POLIRAN ALUMINIJ	15.22.500-1	2,5	8,2	12	6,2
170303	X-ALU U-profil za 6 mm steklo L=2500 mm BRUŠEN ALUMINIJ	15.22.501-1	2,5	8,2	12	6,2
170256	X ALU U-profil za 8 mm steklo L=2300 mm KROMIRAN ALUMINIJ	15.22.504-6	2,3	10,2	12	8
170274	X ALU U-profil za 8 mm steklo L=2500 mm POLIRAN ALUMINIJ	15.22.507-0	2,5	13	12	8,6
170304	X-ALU U-profil za 8 mm steklo L=2500 mm BRUŠEN ALUMINIJ	15.22.506-1	2,5	13	12	8,6
170306	X-ALU U-profil za 10 mm steklo L=2500 mm BRUŠEN ALUMINIJ	15.22.511-1	2,5	/	/	/

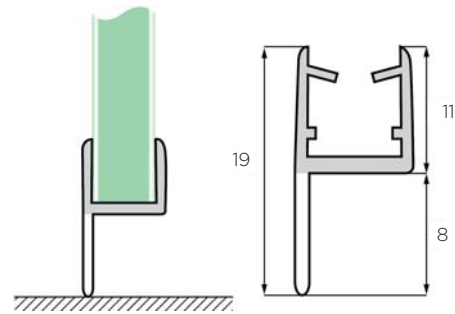


TESNILO TALNO ZA STEKLO S-5701



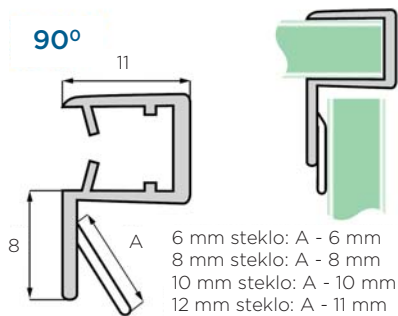
Šifra	Naziv	Naziv 2
128145	X-Tesnilo talno za steklo 6 mm L=2,5 m	15.22.260-0
128146	X-Tesnilo talno za steklo 8 mm L=2,5 m	15.22.261-1

TESNILO TALNO ZA STEKLO S-5702



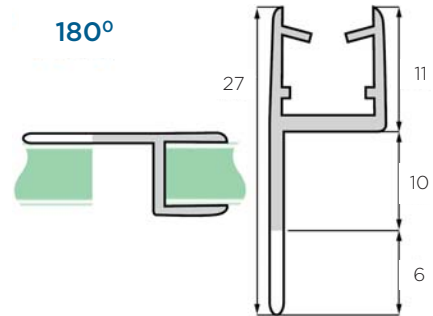
Šifra	Naziv	Naziv 2
128100	X-Tesnilo talno za steklo 6 mm L=2,5 m	15.22.265-1
128101	X-Tesnilo talno za steklo 8 mm L=2,5 m	15.22.266-1

TESNILO STEKLO - STEKLO S-5704



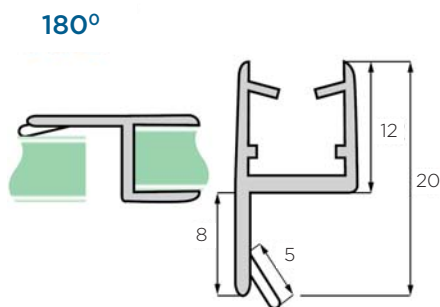
Šifra	Naziv	Naziv 2
128141	X-Tesnilo steklo - steklo 6 mm L=2,5 m	15.22.275-1
128142	X-Tesnilo steklo - steklo 8 mm L=2,5 m	15.22.276-1

TESNILO STEKLO - STEKLO S-5705



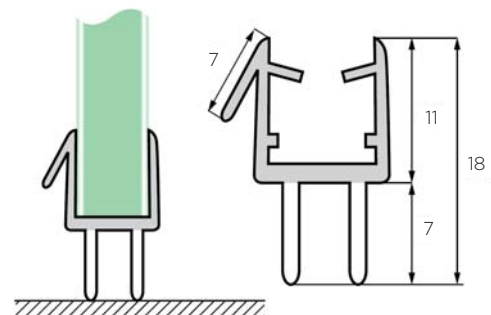
Šifra	Naziv	Naziv 2
128102	X-Tesnilo steklo - steklo 6 mm L=2,5 m	15.22.280-1
128103	X-Tesnilo steklo - steklo 8 mm L=2,5 m	15.22.281-1

TESNILO STEKLO - STEKLO S-5706



Šifra	Naziv	Naziv 2
128139	X-Tesnilo steklo - steklo 6 mm L=2,5 m	15.22.285-1
128140	X-Tesnilo steklo - steklo 8 mm L=2,5 m	15.22.286-1

TESNILO TALNO ZA STEKLO S-5707

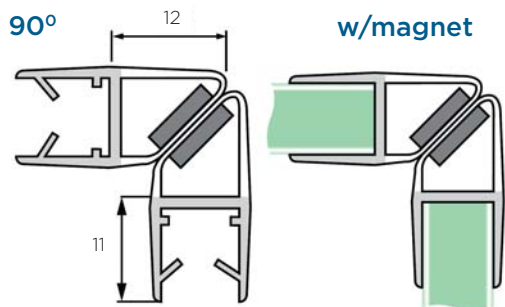
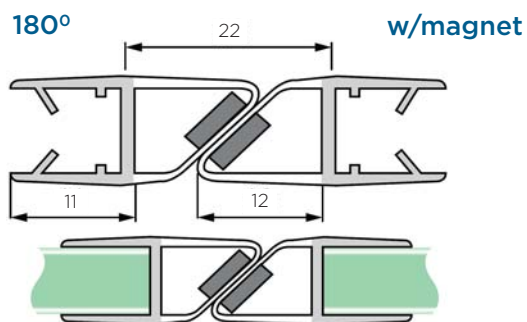


Šifra	Naziv	Naziv 2
128143	X-Tesnilo talno za steklo 6 mm L=2,5 m	15.22.290-1
128144	X-Tesnilo talno za steklo 8 mm L=2,5 m	15.22.291-1

TESNILA ZA STEKLO



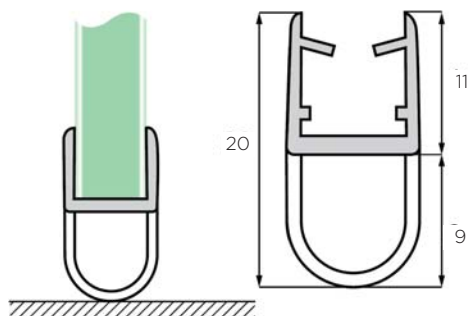
TESNILO STEKLO - STEKLO S-5711



Šifra	Naziv	Naziv 2
128135	X-Tesnilo steklo - steklo 6 mm L=2,5 m	15.22.305-1
128136	X-Tesnilo steklo - steklo 8 mm L=2,5 m	15.22.306-1

Uporaba: tesnilo se lahko uporablja za 90° in 180°

TESNILO TALNO ZA STEKLO S-5708



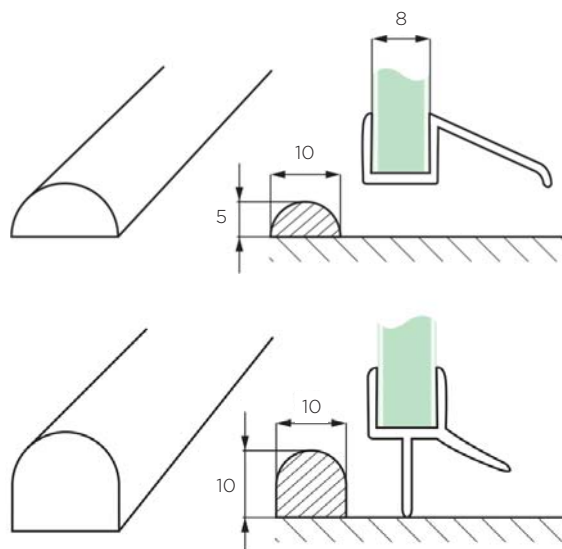
Šifra	Naziv	Naziv 2
128104	X-Tesnilo talno za steklo 6 mm L=2,5 m	15.22.295-1
128105	X-Tesnilo talno za steklo 8 mm L=2,5 m	15.22.296-1

AKRILNI TESNILNI PRAG



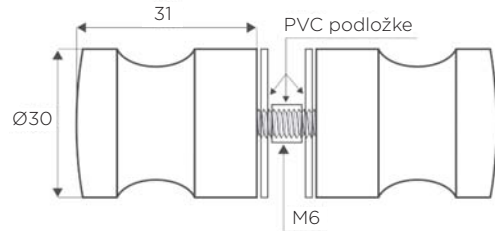
Uporaba: za tuš kabino, skupna uporaba s PVC tesnili
Višina: 5 mm, 10 mm

Šifra	Naziv	Naziv 2
170254	X-Akrilni tesnilni prag H=5 mm L=2500 mm	15.22.400-0
170255	X-Akrilni tesnilni prag H=10 mm L=2500 mm	15.22.401-0





ROČAJ ZA STEKLO Ø30*31 mm "WIEN"

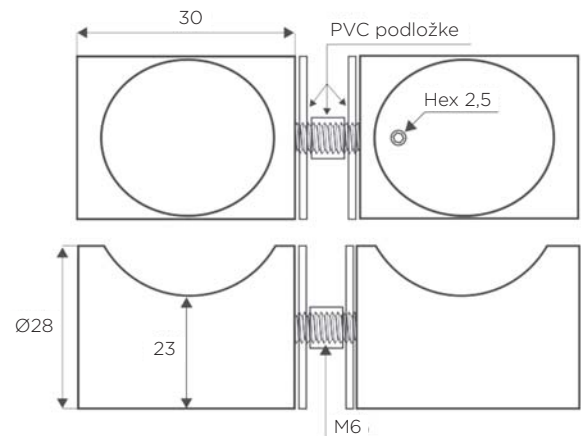


Šifra	Naziv	Naziv 2
128205	X-Ročaj za steklo fi 30*31 mm "WIEN" KROM	15.24.045-1
128204	X-Ročaj za steklo fi 30*31 mm "WIEN" INOX	15.24.046-1
128252	X-Ročaj za steklo fi 30*31 mm "WIEN" ALU	15.24.047-1

Izvtina v steklo: Ø10 mm

Debelina stekla: 6 - 12 mm

ROČAJ ZA STEKLO Ø28*30 mm "CORK"

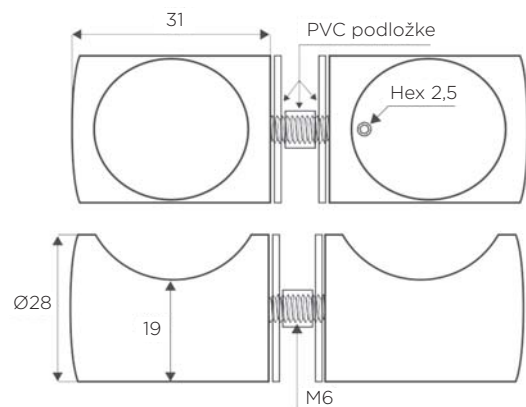


Šifra	Naziv	Naziv 2
170203	X-Ročaj za steklo fi28*30 mm "CORK" KROM	15.24.065-0

Izvtina v steklo: Ø10 mm

Debelina stekla: 6 - 12 mm

ROČAJ ZA STEKLO Ø28*31 mm "HAAG"



Šifra	Naziv	Naziv 2
170151	X-Ročaj za steklo fi28*31 mm "HAAG" KROM	15.24.031-1

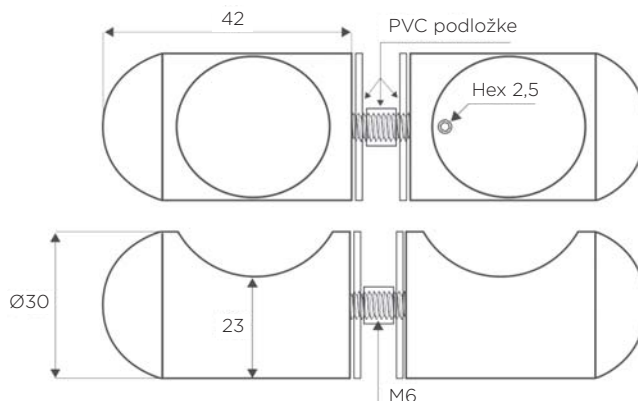
Izvtina v steklo: Ø10 mm

Debelina stekla: 6 - 12 mm

ROČAJI ZA STEKLO



ROČAJ ZA STEKLO Ø30*42 mm "EUTIN"

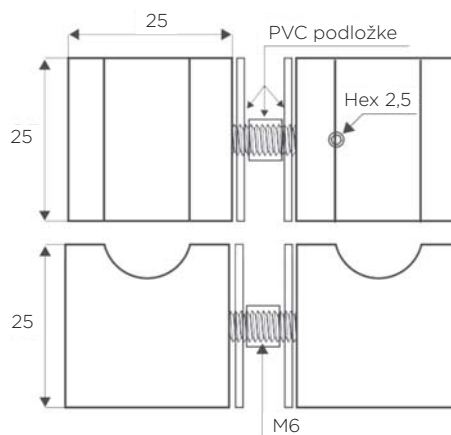


Šifra	Naziv	Naziv 2
128234	X-Ročaj za steklo fi30*42 mm "EUTIN" KROM	15.24.095-0

Izvtina v steklo: Ø10 mm

Debelina stekla: 6 - 12 mm

ROČAJ ZA STEKLO 25*25 mm "OSLO"

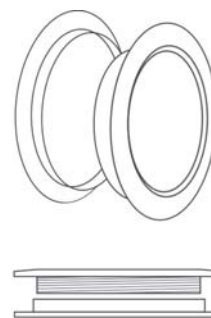


Šifra	Naziv	Naziv 2
028171	X-Ročaj za steklo 25*25 mm "OSLO" KROM	15.24.036-0

Izvtina v steklo: Ø10 mm

Debelina stekla: 6 - 12 mm

UTOPNI ROČAJ ZA DRŠNA VRATA



Šifra	Naziv	Naziv 2
128173	X-Utopni ročaj za drsna vrata fi 26 mm KROM	17.40.100-0
128174	X-Utopni ročaj za drsna vrata fi 26 mm ALU	17.40.101-0
129006	X-Utopni ročaj za drsna vrata fi 35mm KROM	17.40.110-0



Izvtina v steklo: Ø26 ali Ø35 mm

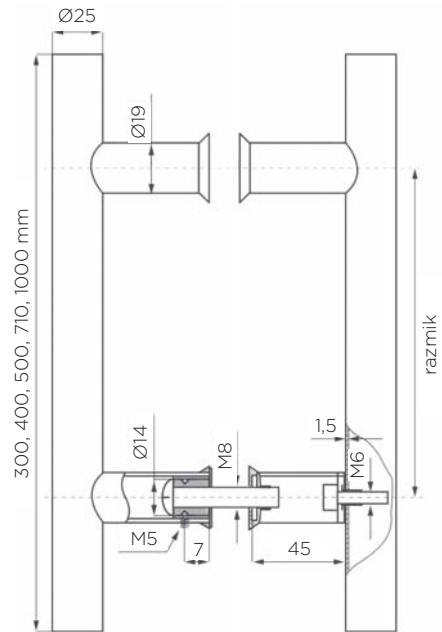
Debelina stekla: 4 - 8 mm



ROČAJ ZA STEKLENA VRATA INOX



Šifra	Naziv	Razmik mm	Naziv 2
170157	X-Ročaj za steklena vrata fi25*300 mm	200	17.87.000-1
129014	X-Ročaj za steklena vrata fi25*400 mm	300	17.87.006-1
129015	X-Ročaj za steklena vrata fi25*500 mm	350	17.87.003-1
129016	X-Ročaj za steklena vrata fi25*710 mm	520	17.87.007
129017	X-Ročaj za steklena vrata fi25*1000 mm	600	17.87.030



Uporaba: za steklena vrata

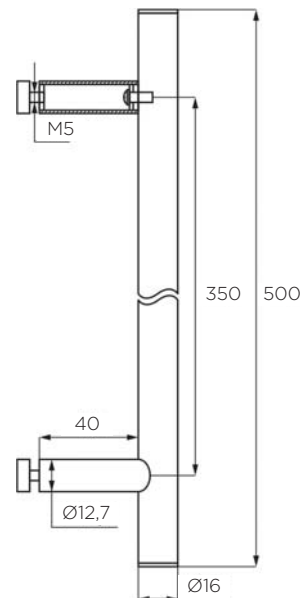
Material: votla cev iz nerjavečega jekla 304 - brušeno

Izvertina v steklo: Ø12 mm

Debelina stekla: 8 - 12 mm

Dolžina ročaja: 300, 400, 500, 710, 1000 mm

ROČAJ ZA STEKLENA VRATA "ELBE" INOX



Uporaba: za steklena vrata

Material: votla cev iz nerjavečega jekla 304 - polirano

Izvertina v steklo: Ø8 mm

Debelina stekla: 6 - 12 mm

Dolžina ročaja: 500 mm

- ročaj se lahko namesti samo na eno stran vrat

Šifra	Naziv	Naziv 2
129027	X-Ročaj za steklo fi 16*500 mm "ELBE" INOX	17.87.050-0

SISTEMI ZA TUŠ KABINO



OKOVJE ZA TUŠ KABINO "SPUTNIK"



Uporaba: za steklena vrata v tuš kabini

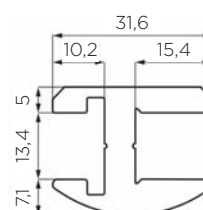
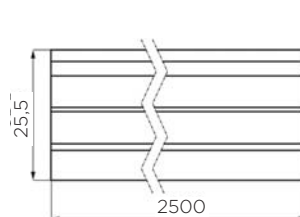
Debelina stekla: 8 mm

Material: poliran aluminij

- za debelino stekla 8 mm je treba uporabiti tesnilo (šifra 129036)

- lahko se uporablja skupaj s spono za tuš kabino "LODZ" (str. 34 - šifra 129040), za kar je potreben adapter (str. 54 - šifra 129039)

ALU GLAVNI PROFIL "SPUTNIK" L = 2500 mm

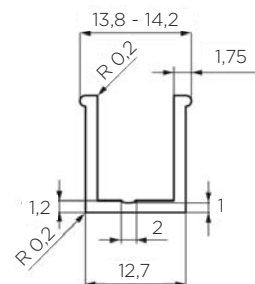
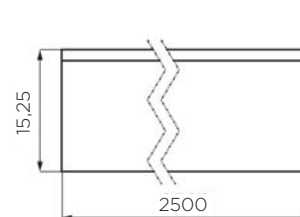


Šifra	Naziv	Naziv 2
129034	X-ALU glavni profil "SPUTNIK" L = 2500 mm	28.25.315-0

Material: poliran aluminij

Dolžina profila: 2500 mm

ALU POKRIVNI PROFIL "SPUTNIK" L = 2500 mm



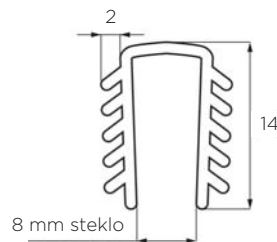
Šifra	Naziv	Naziv 2
129035	X-ALU pokrivni profil "SPUTNIK" L = 2500 mm	28.25.316-0

Material: poliran aluminij

Dolžina profila: 2500 mm



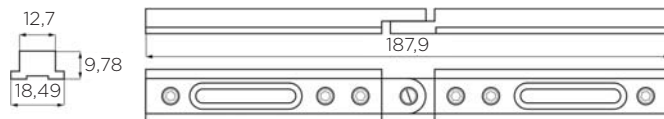
TESNILO ZA GLAVNI PROFIL "SPUTNIK"



Šifra	Naziv	Naziv 2
129036	X-Tesnilo za glavni profil "SPUTNIK"	15.22.340

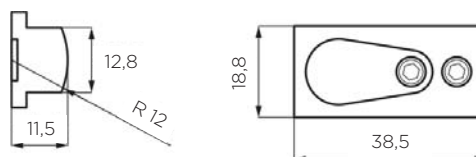
Material: PVC - prozoren
Dolžina tesnila: 2500 mm
Debelina stekla: 8 mm

NASTAVLJIVI KOTNIK ZA "SPUTNIK"



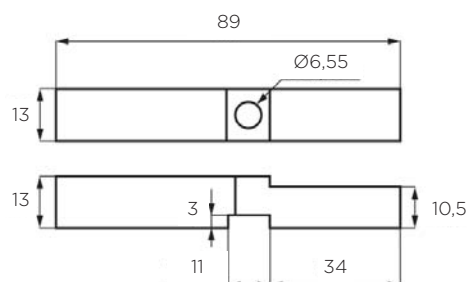
Šifra	Naziv	Naziv 2
129037	X-Nastavljivi kotnik za "SPUTNIK"	28.25.320-0

ZIDNI NOSILEC ZA "SPUTNIK"



Šifra	Naziv	Naziv 2
129038	X-Zidni nosilec za "SPUTNIK"	28.25.321-0

ADAPTER ZA SPONO "LODZ" ZA "SPUTNIK"



Šifra	Naziv	Naziv 2
129039	X-Adapter za spono "LODZ" za "SPUTNIK"	28.25.322-0

Podatki za spono "LODZ" (šifra 129040) na strani 34!

SISTEMI ZA TUŠ KABINO



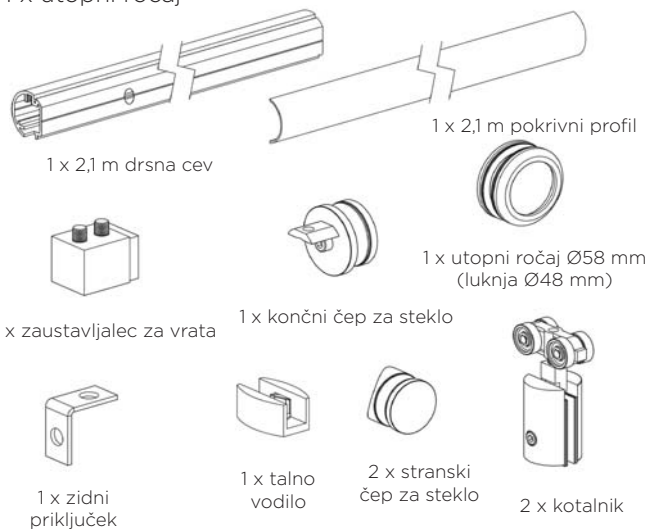
DRSNO OKOVJE ZA TUŠ KABINO "COSMOS"



Šifra	Naziv	Naziv 2
129028	X-Drsno okovje za tuš kabino "COSMOS"	28.29.102-0

1 set vsebuje:

- 1 x 2,1 m drsna cev
- 1 x 2,1 m pokrivni profil
- 2 x zaustavlalec za vrata
- 1 x končni čep za steklo
- 1 x utopni ročaj
- 1 x zidni priključek
- 1 x talno vodilo
- 2 x stranski čep za steklo
- 2 x kotalnik



Uporaba: za steklena drsna vrata v tuš kabini

Maksimalna obremenitev: 35 kg

Debelina stekla: 8 - 10 mm

Za širino vrat: max. 740 mm

Material: poliran aluminij

SISTEM ALU PROFILOV ZA STEKLENA VRATA "ZAPP"



L PROFIL

Debelina stekla: 8 - 10 mm

Material: ALU anodizirano

Dolžina: 3200 mm

①

Z PROFIL

Debelina stekla: 8 - 10 mm

Material: ALU anodizirano

Dolžina: 3200 mm

②

KOTNI PRITRDILEC

Material: zamak

Velikost: 50 x 50 mm

③

KLJUČAVNICA IN KLJUKA

Za steklena vrata debeline: 8 - 12 mm

- 2 različici pokrivnih ploščic:

luknja samo za kljuko

luknja za kljuko in cilindar

⑤

SPONA ZA STEKLENA VRATA "RIGA"

Obremenitev: 45 kg/par

Debelina stekla: 6 - 10 mm

⑥

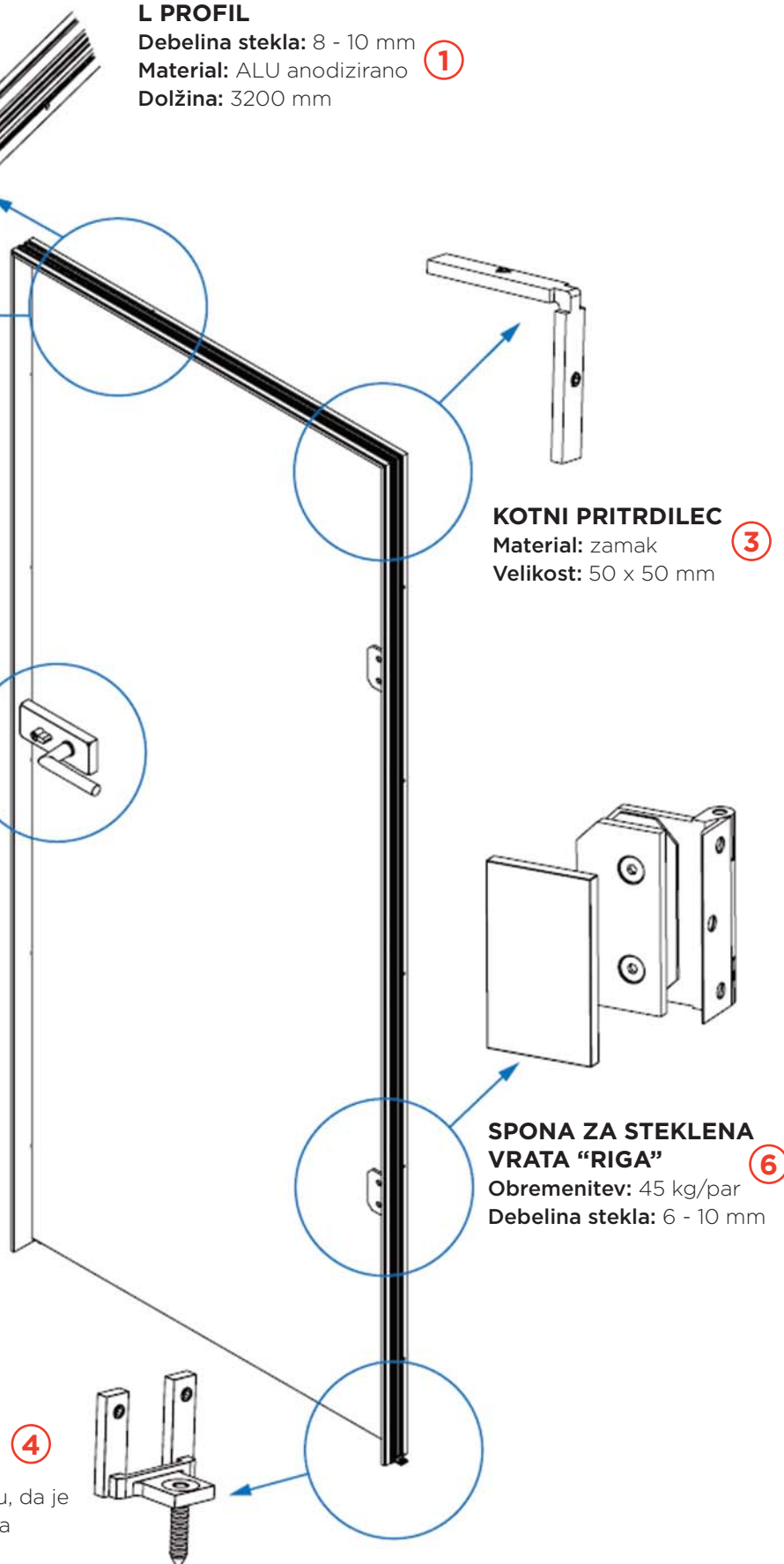
TALNI PRITRDILEC

Material: zamak

Velikost: 30 x 24 mm

- uporablja se v primeru, da je stranska stena iz stekla

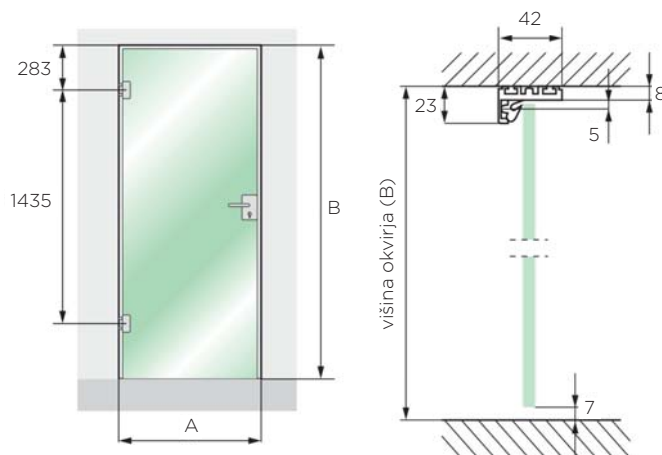
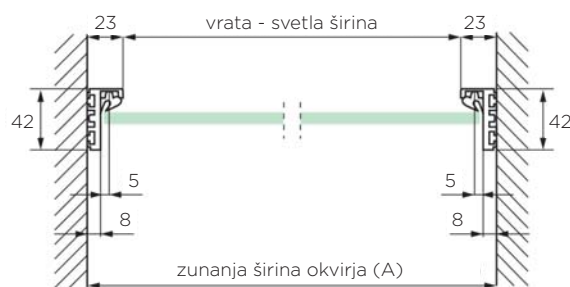
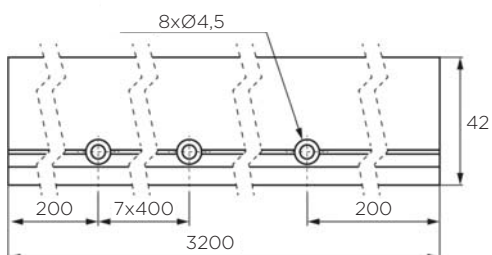
④



SISTEM ALU PROFILOV ZA STEKLENA VRATA "ZAPP"



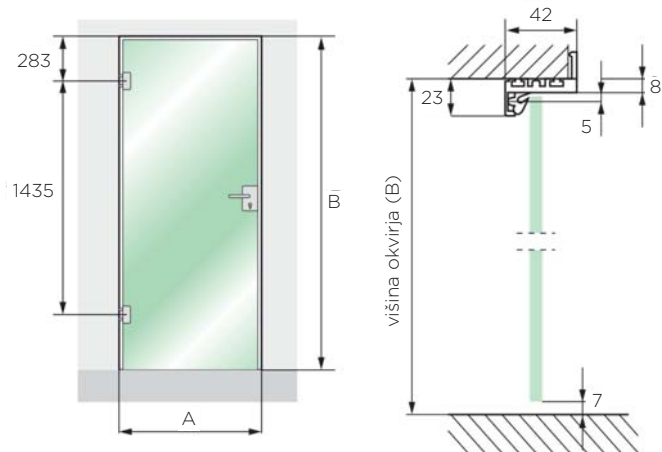
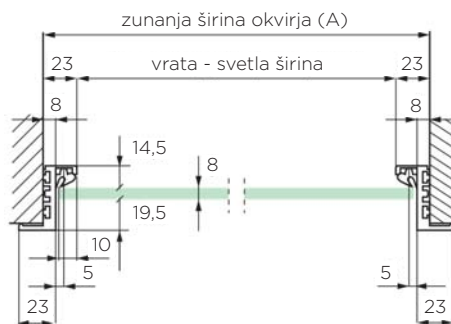
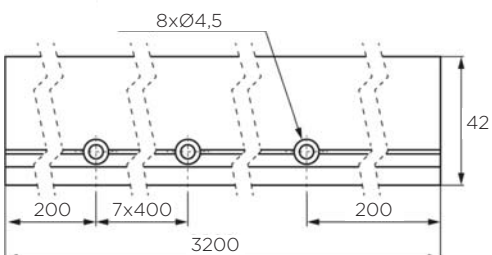
ALU STENSKI L PROFIL "ZAPP"



Šifra	Naziv	Naziv 2
129041	X-ALU stenski L profil "ZAPP" L=3200 mm	28.25.300-0

Debelina stekla: 8 - 10 mm
Dolžina: 3200 mm
Material: ALU anodizirano

ALU Z PROFIL "ZAPP"



Šifra	Naziv	Naziv 2
129042	X-ALU Z profil "ZAPP" L=3200mm	28.25.301

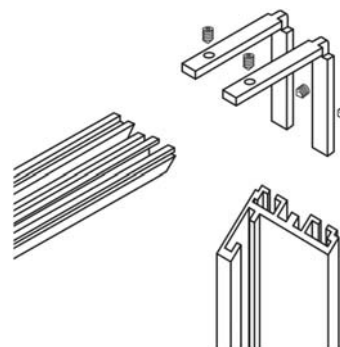
Debelina stekla: 8 - 10 mm
Dolžina: 3200 mm
Material: ALU anodizirano

SISTEM ALU PROFILOV ZA STEKLENA VRATA "ZAPP"



KOTNI PRITRDILEC "ZAPP"

3

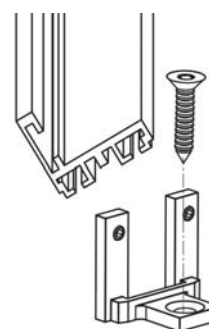


Šifra	Naziv	Naziv 2
129043	X-Kotni pritrdilec "ZAPP"	28.25.304-0

Material: zamak
Velikost: 50 x 50 mm

TALNI PRITRDILEC ZA SISTEM "ZAPP"

4

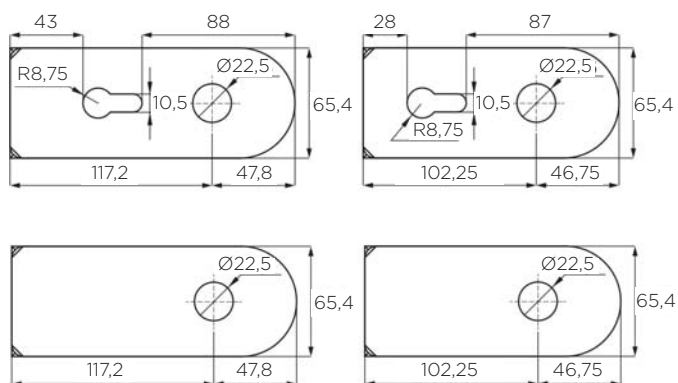


Šifra	Naziv	Naziv 2
129044	X-Talni pritrdilec "ZAPP"	28.25.303-0

Material: zamak
Velikost: 30 x 24 mm
Uporaba: uporablja se v primeru, da je stranska stena iz stekla

KLJUČAVNICA ZA STEKLENA VRATA "CLARK"

5



Šifra	Naziv	Naziv 2
129048	X-Ohišje ključavnice "CLARK"	14.60.695-0
129047	X-Pokrivna plošča za ohišje ključavnice "CLARK"	luknja samo za kljuko 14.60.688-0
129049	X-Pokrivna plošča za ohišje ključavnice "CLARK"	luknja za kljuko in cilinder 14.60.682-0

Debelina stekla: 8 - 12 mm
 - ohišje iz zamaka
 - pokrivne ploščice ALU anodizirane
- 2 različici pokravnih ploščic:
 luknja samo za kljuko
 luknja za kljuko in cilinder
- kljuko in cilinder se naroči posebej

SISTEM ALU PROFILOV ZA STEKLENA VRATA "ZAPP"

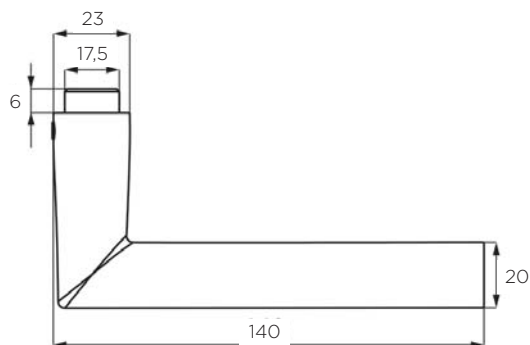


ALU KLJUKA "WAYNE"

5



Šifra	Naziv	Naziv 2
129059	X-ALU kljuka "WAYNE" za "ZAPP" vrata	27.20.204-0



Uporaba: Za ohišje ključavnice "CLARK"

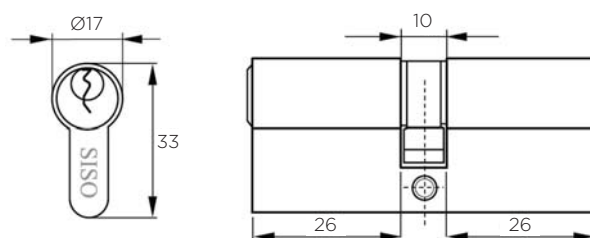
Material: ALU

CILINDER VLOŽEK ZA "ZAPP" VRATA

5



Šifra	Naziv	Naziv 2
129060	X-Cilinder vložek 62 mm za "ZAPP" vrata	14.60.037-1



Uporaba: Za ohišje ključavnice "CLARK"

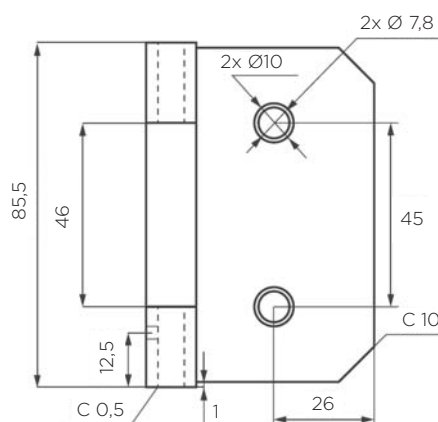
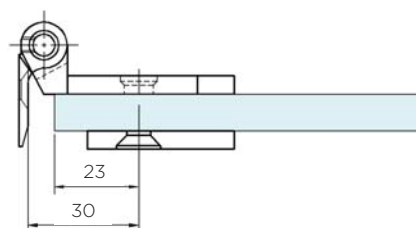
Priloženi trije ključi

SPONA ZA STEKLENA VRATA "RIGA" ALU

6



Šifra	Naziv	Naziv 2
170250	X-Spona za steklena vrata "RIGA" ALU	15.30.002-0
170251	X-Kapica pokrivna za spono "RIGA" ALU - zaobljena	15.30.003-0
170252	X-Kapica pokrivna za spono "RIGA" ALU - pravi kot	15.30.004-0



Obremenitev: 45 kg na par

Debelina stekla: 6 - 10 mm

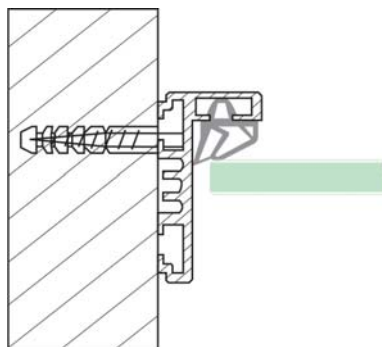
SISTEM ALU PROFILOV ZA STEKLENA VRATA "ZAPP"



PVC TESNILO ZA L IN Z PROFIL



Šifra	Naziv	Naziv 2
129045	X-PVC tesnilo L in Z profil "ZAPP"	15.22.410-1

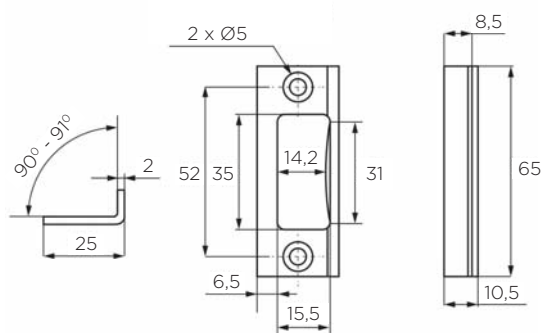


Material: mehak PVC
- tasnilo za L in Z profil za sistem ALU profilov "ZAPP"

ZAPAH ZA KLJUČAVNICO ZA SISTEM "ZAPP"



Šifra	Naziv	Naziv 2
129046	X-Zapah za ključavnico "ZAPP"	28.25.305-0



Material: ALU
- zapah za ključavnico za sistem ALU profilov "ZAPP"

ZAPP SISTEM ALU PROFILOV - VZOREC (STEKLENA ALI BETONSKA STRANSKA STENA)

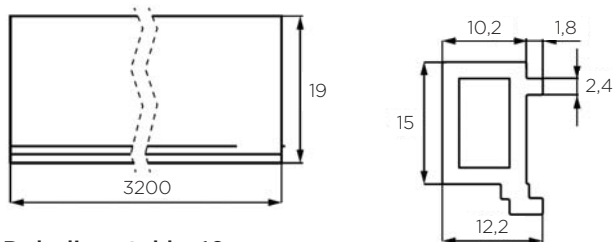
Zapp sistem ALU profilov za steklena vrata je primeren tako za betonsko kot stekleno stransko steno



SISTEM ALU PROFILOV ZA STEKLENA VRATA "ZAPP"



ALU CLIP PROFIL



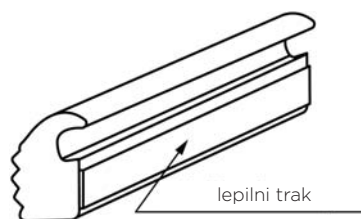
Debelina stekla: 10 mm

Dolžina profila: 3200 mm

Uporaba: uporablja se v primeru, da je stranska stena iz stekla. Clip profil se zatakne v L ali Z profil. Steklo se fiksira z uporabo tesnila (šifra 129056) na eni strani in tesnilom (šifra: 129057) na drugi strani.

Šifra	Naziv	Naziv 2
129054	X-ALU clip profil "ZAPP" L=3200 mm	28.25.302-0

PVC TESNILO ZA CLIP PROFIL



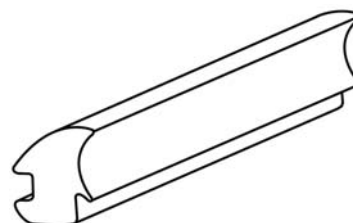
Debelina stekla: 10 mm

Dolžina tesnila: odrežemo na meter

Uporaba: na profil se prilepi s pomočjo lepilnega traku

Šifra	Naziv	Naziv 2
129056	X-PVC Tesnilo za clip profil "ZAPP"	15.22.408-0

PVC TESNILO ZA CLIP PROFIL



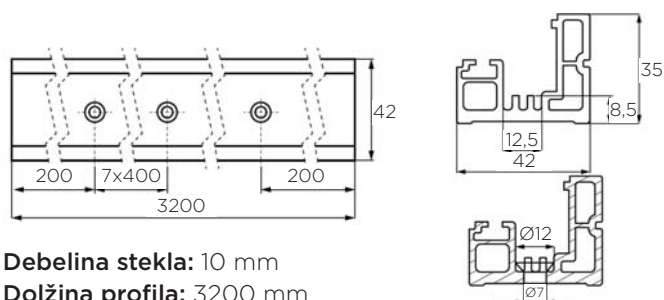
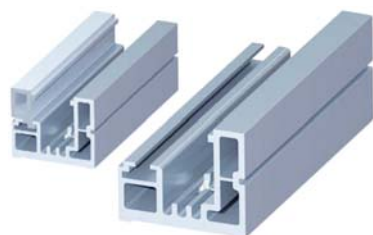
Debelina stekla: 10 mm

Dolžina tesnila: odrežemo na meter

Uporaba: profil pritisnem med clip profil in steklo

Šifra	Naziv	Naziv 2
129057	X-PVC Tesnilo za clip profil "ZAPP"	15.22.409-0

ALU PROFIL STEKLO/STENA



Debelina stekla: 10 mm

Dolžina profila: 3200 mm

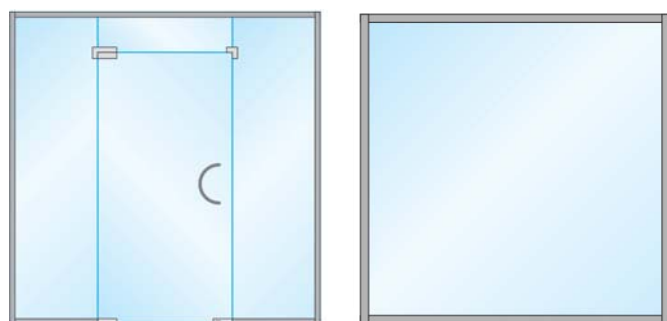
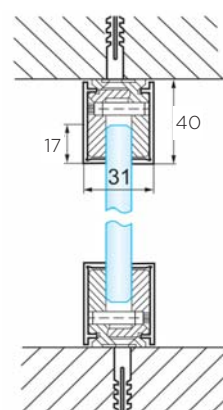
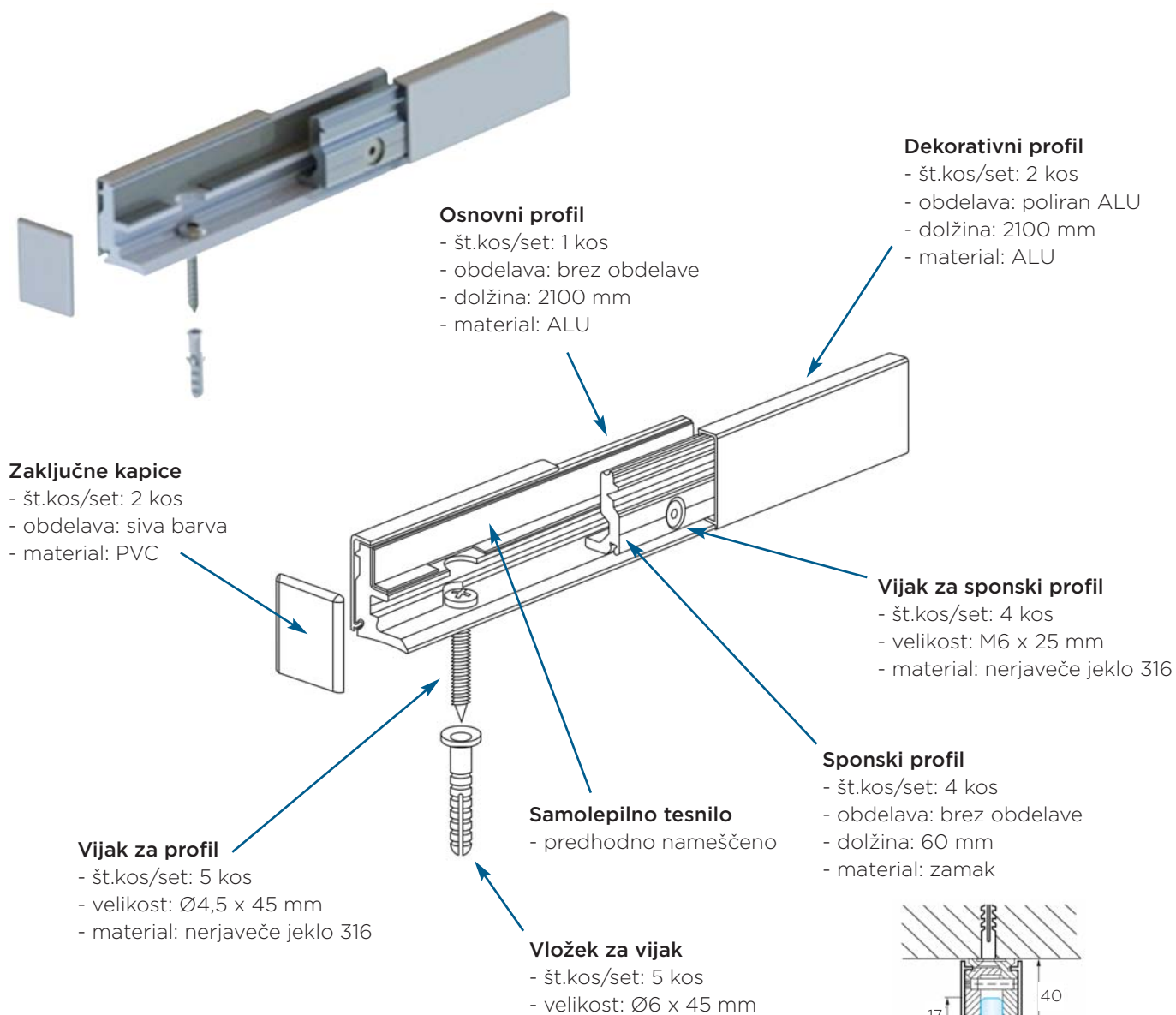
Uporaba: uporablja se za steklene stene. Profil se lahko pritrdi na tla, steno ali strop. Steklo se fiksira s clip profilom (129054) skupaj z uporabo tesnila (šifra 129056) na eni strani in tesnilom (šifra: 129057) na drugi strani.

Šifra	Naziv	Naziv 2
129055	X-ALU profil steklo/stena "ZAPP" L=3200 mm	28.25.306-0

ALU SISTEM PROFILOV ZA STEKLENO STENO



ALU SISTEM PROFILOV ZA STEKLENO STENO



Debelina stekla: 10 mm

Dimenzija: 40 x 31 x 2100 mm

Material: profil iz ALU, zamak sponske klešče

Obdelava: poliran ALU

Izvrtnina v steklo: brez vrtnanja

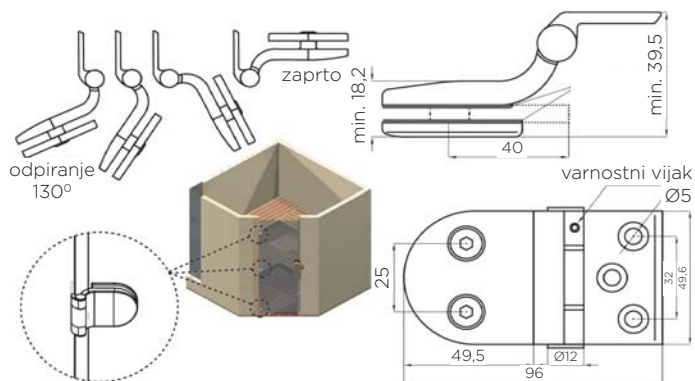
Uporaba: za predelne stene v pisarnah, trgovinah ali hišah. Brez vrtnanja v steklo in brez uporabe raznih tesnilnih mas.

Šifra	Naziv	Naziv 2
129033	X-ALU sistem steklene stene "WAX"	28.25.310-0

DODATKI ZA SAVNO



SPONA ZA SAVNO "SUOMI"



Šifra	Naziv	Naziv 2
170146	X-Spona za savno "SUOMI" RJAV	15.25.060-0
170198	X-Spona za savno "SUOMI" KROM	15.25.061-0
095901	X-Spona za savno "SUOMI" ALUMINIJ	15.25.062-1

Odpiranje: 130°

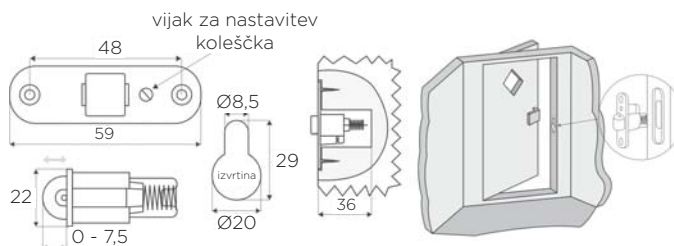
Obremenitev: 20 kg na tečaj

Debelina stekla: 6 - 8 mm

Za širino vrat: max. 700 mm

- 2 izvrtini Ø12 mm za dodatno varnost

ZASKOČNIK ZA SAVNO "DIANA"

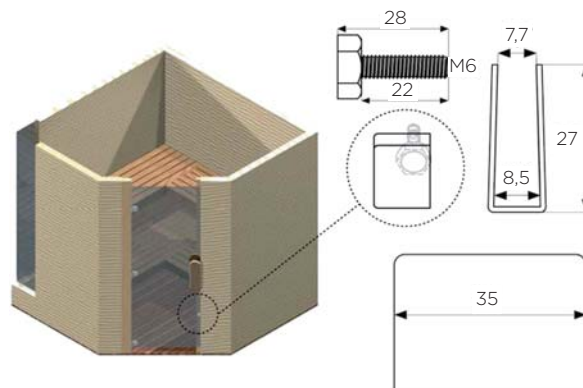


Šifra	Naziv	Naziv 2
170202	X-Zaskočnik za savno "DANIA" 28*32 mm KROM	15.25.030-0

Uporaba: za vrata za savno

- ročna nastavev kolesčka z vrtenjem vijaka

UJEMNA PLOŠČICA ZA SAVNO



Šifra	Naziv	Naziv 2
170155	X-Ploščica ujemna za sauno 35*27 mm ALU - steklo 8 mm	15.25.013-0
170193	X-Ploščica ujemna za sauno 35*27 mm ALU - steklo 6 mm	15.25.014-0
128235	X-Ploščica ujemna za sauno 35*27 mm KROM - steklo 8 mm	15.25.017-1
170207	X-Ploščica ujemna za sauno 35*27 mm KROM - steklo 6 mm	15.25.018-1
170156	X-Magnetni vijak za sauno M6*28 mm	15.25.010-1

Uporaba: ujemna ploščica z magnetnim vijakom za savno

Vlečna sila: 9,5 kg

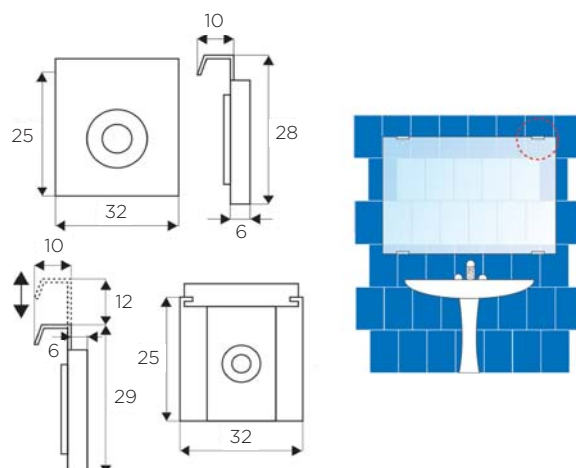
Debelina stekla: 6 ali 8 mm

Material: jeklo

DRŽALA ZA OGLEDALO, SISTEM ZA POLICE



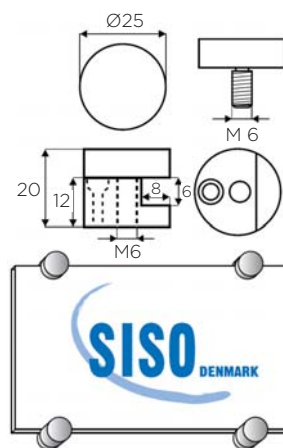
DRŽALO ZA OGLEDALO 4 DELNO



Šifra	Naziv	Naziv 2
128179	X-Držalo za ogledalo 4 delno KROM	22.05.100-1

Uporaba: za montažo ogledal
Debelina stekla: 5 mm
Izvrtnina v steklo: brez vrtnaja

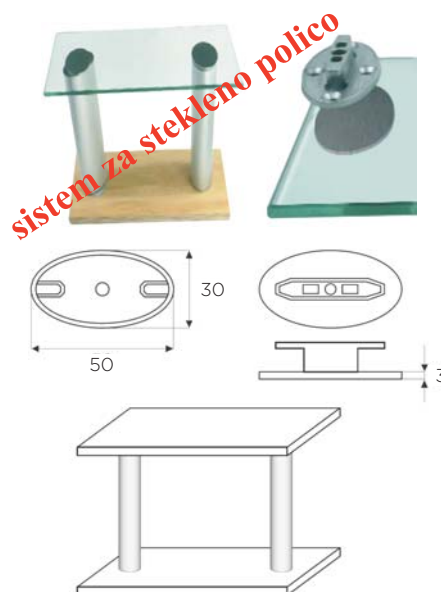
DRŽALO ZA OGLEDALO



Šifra	Naziv	Naziv 2
170297	X-Držalo za ogledalo 6 mm fi 25*20 mm KROM	22.11.200-0

Uporaba: za montažo ogledal, oglasnih desk
Debelina panela: 6 mm
Izvrtnina v steklo: brez vrtnaja

SISTEM ZA NADGRADNJO POLICE

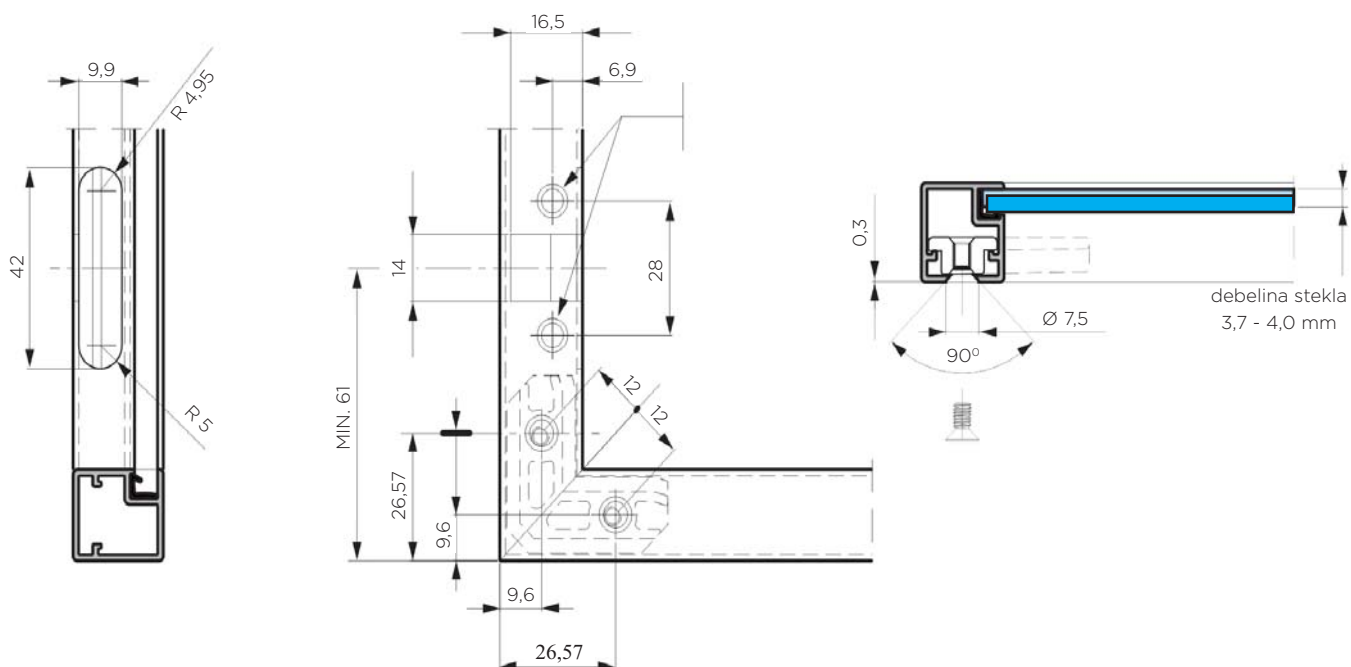
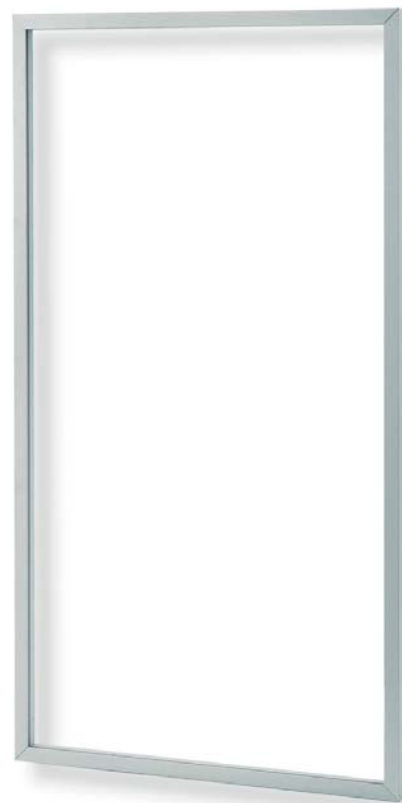


Šifra	Naziv	Naziv 2
095882	X-Cev ovalna za nadgradnjo 2m siva	22.30.004-2
095880	X-Ploščica Clip + čep za ovalno cev	
095879	X-Ploščica za steklo na ovalni cevi	
095883	X-Čep za nogo na ovalni cevi	22.30.001-0

ALUMINIJASTI PROFILI ZA POHIŠTVENA VRATCA

STARMAN

PROFIL ZA POHIŠTVENA VRATCA DIMENZIJE 20 X 20 mm



Šifra	Naziv
500003	D-80/21.20 alu profil 2 x 2 cm - sestavljen
500004	D-85/05.2120 vogalnik za profil 2 x 2 cm
500002	D-80/21.9004 tesnilo za alu profil

ALUMINIJASTI PROFILI ZA POHIŠTVENA VRATCA

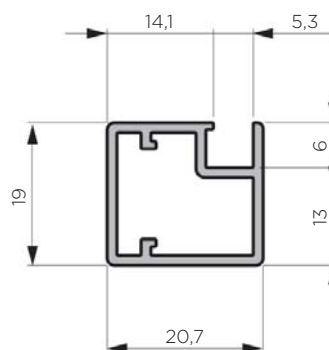
STARMAN

ALUMINIJASTI PROFILI ZA OKVIRJE POHIŠTVENIH VRATIC

V podjetju STARMAN vam po vaših željah (na mero) izdelamo okvirje za pohištvena vratca in police iz aluminijastih profilov. V sestavljene okvirje in police vam lahko vgradimo steklo po vaši izbiri.

V same aluminijaste profile izvrtamo tudi luknje za spono in pohištvene ročaje ter vse potrebne luknje za dvizhne sisteme **AVENTOS** proizvajalca **BLUM**.

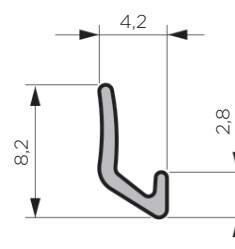
ALU PROFIL 2 X 2 cm - SESTAVLJEN



Šifra	Naziv
-------	-------

500003	D-80/21.20 ALU profil 2*2 - sestavljen
--------	--

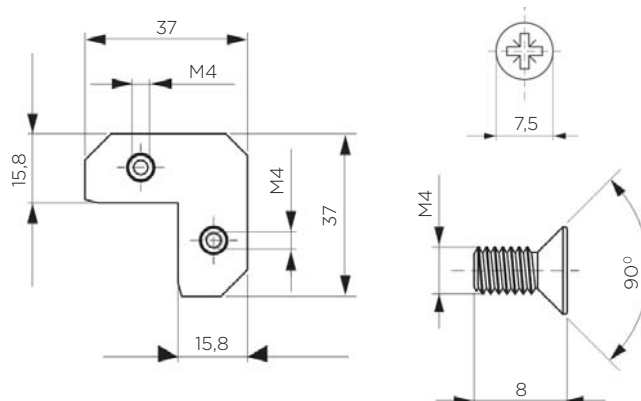
TESNILO ZA ALU PROFIL



Šifra	Naziv
-------	-------

500002	D-80/21.9004 Tesnilo ALU profila
--------	----------------------------------

VOGALNIK ZA PROFIL 2 x 2 cm



Šifra	Naziv
-------	-------

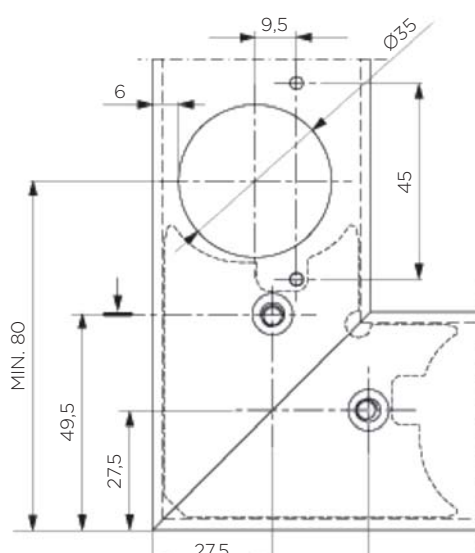
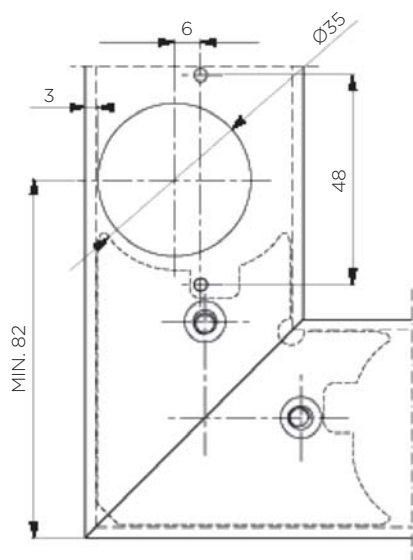
500004	D-85/05.2120 Vogalnik 2*2 cm
--------	------------------------------

STARMAN

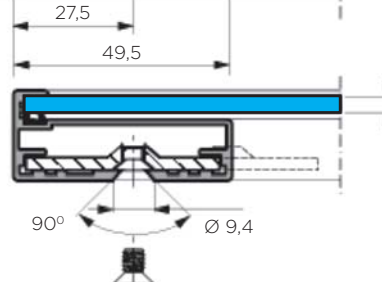
ALUMINIJASTI PROFILI ZA POHIŠTVENA VRATCA

STARMAN

PROFIL ZA POHIŠTVENA VRATCA DIMENZIJE 20 X 20 mm



debelina stekla
3,7 - 4,0 mm



Šifra Naziv

500000 D-80/21.50 alu profil 5 x 2 cm - sestavljen

500001 D-85/05.2150 vogalnik za profil 5 x 2 cm

500002 D-80/21.9004 tesnilo za alu profil

ALUMINIJASTI PROFILI ZA POHIŠTVENA VRATCA

STARMAN

ALUMINIJASTI PROFILI ZA OKVIRJE POHIŠTVENIH VRATIC

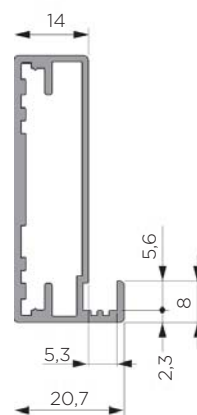
V podjetju STARMAN vam po vaših željah (na mero) izdelamo okvirje za pohištvena vratca in police iz aluminijastih profilov. V sestavljene okvirje in police vam lahko vgradimo steklo po vaši izbiri.

V same aluminijaste profile izvrtamo tudi luknje za spono in pohištvene ročaje ter vse potrebne luknje za dvizhne sisteme **AVENTOS** proizvajalca **BLUM**.

ALU PROFIL 5 X 2 cm - SESTAVLJEN



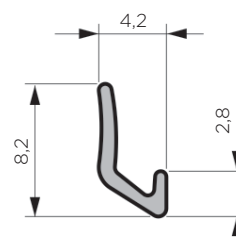
Šifra	Naziv
500000	D-80/21.50 ALU profil 5*2-sestavljen



TESNILO ZA ALU PROFIL



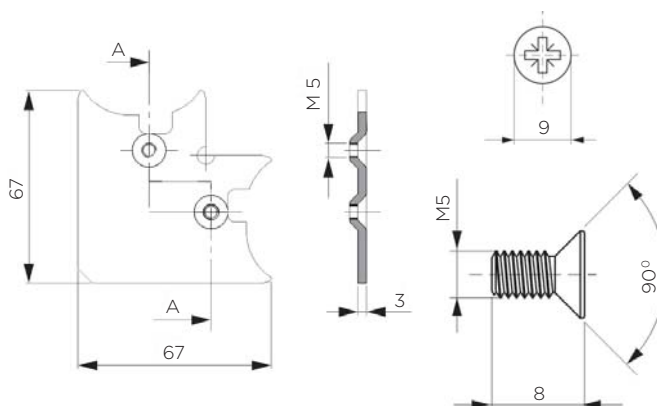
Šifra	Naziv
500002	D-80/21.9004 Tesnilo ALU profila



VOGALNIK ZA PROFIL 5 X 2 cm



Šifra	Naziv
500001	D-85/05.2150 Vogalnik 5*2



STEKLA

STARMAN

STEKLO - NAVADNO 4 mm



Šifra	Naziv
500036	D-steklo NAVADNO 4 mm

Debelina stekla: 4 mm

STEKLO - OGLEDALO 4 mm



Šifra	Naziv
500071	D-steklo OGLEDALO 4 mm

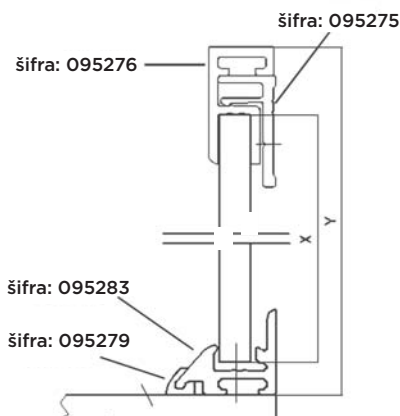
Debelina stekla: 4 mm



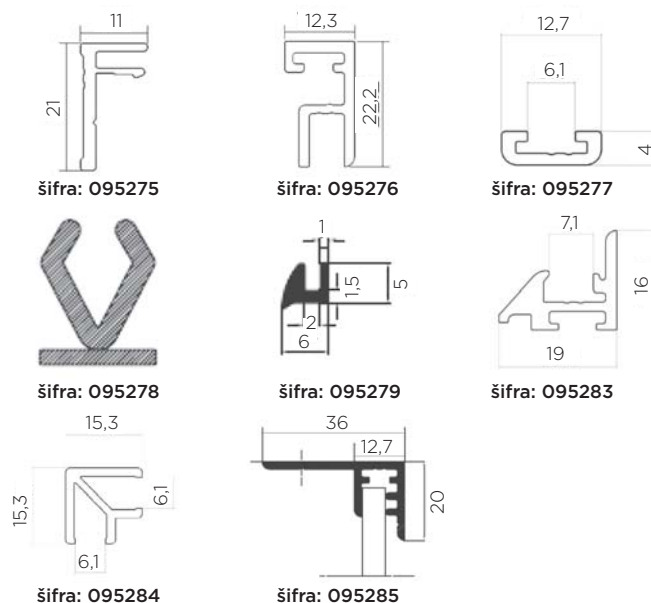
ALU SISTEM ZA STEKLEN HRBET, DODATKI

STARMAN

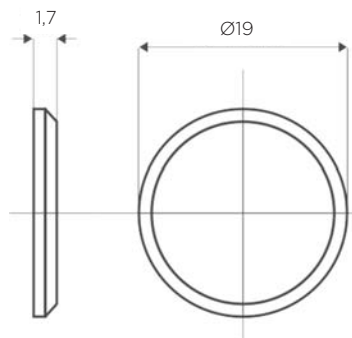
ALU SISTEM ZA STEKLEN HRBET



Šifra	Naziv	Material	Dolžina mm
095275	Alu nosilni zgornji profil za vijachenje	alu	3000
095285	Alu zgornji profil za vijachenje	alu	3000
095276	Alu zgornji profil na klip	alu	3000
095283	Alu spodnji profil	alu	3000
095284	Alu kotni profil	alu	3000
095277	Alu stranski pokrivni profil	alu	3000
095279	Tesnilo za spodnji alu profil		3000
095278	Sponke za stranski pokrivni profil		

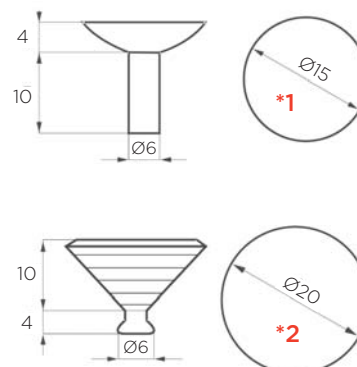


PLOŠČICA SAMOLEPILNA Ø19 mm ZA TIP-ON



Šifra	Naziv	Naziv 2
170158	X-Ploščica samolepilna fi19mm ZA TIP-ON	22.01.118-0

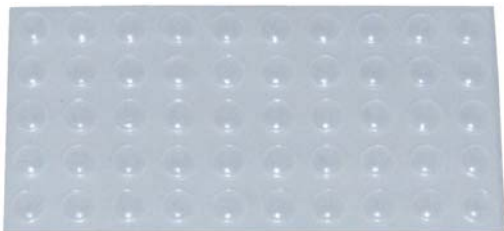
GUMI DRŽALO STEKLA



Šifra	Naziv	Naziv 2
128010	X-Gumi držalo stekla 15*10*4*6 mm *1	10.38.210-0
128011	X-Gumi držalo stekla 20*10*4*6 mm *2	10.38.310-0



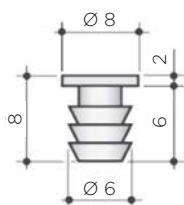
993.710 SAMOLEPILNI BLAŽILEC 8*1.5



Šifra	Naziv
080810	993.710 Blažilec samolepilni 8*1.5

Uporaba: za blaženje hrupa
Material: plastika, naravno belo
Premer: Ø8 mm
Višina: 1,5 mm

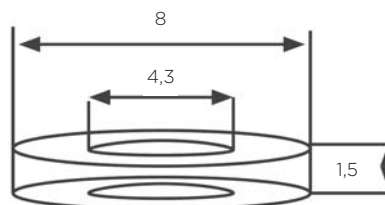
BLAŽILEC Ø6*8 mm PROZOREN



Šifra	Naziv
150319	Blažilec fi 6*8 mm prozoren pak. 2 centa

Uporaba: za blaženje hrupa
Material: plastika, naravno belo
Premer: Ø8 mm
Višina: 8 mm

PODLOŽKA ZA ROČAJ PVC



Šifra	Naziv	Naziv 2
095320	X-Podložka za ročaj PVC 1,5*8*4,3 mm	12.13.456

Uporaba: podložka za ročaj
Material: PVC

ODMIČNA SPONA CLIP-TOP



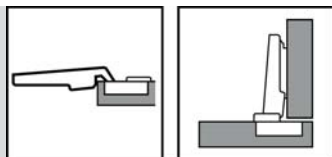
ODMIČNA SPONA ZA STEKLENA VRATA CLIP-TOP



Načrtovanje

Mere odmičnih spon in izračun utorov ob tovarniški nastavitvi (odmik montažne ploščice = 0 mm)
Izskočitev vrat pri popolnem odprtju

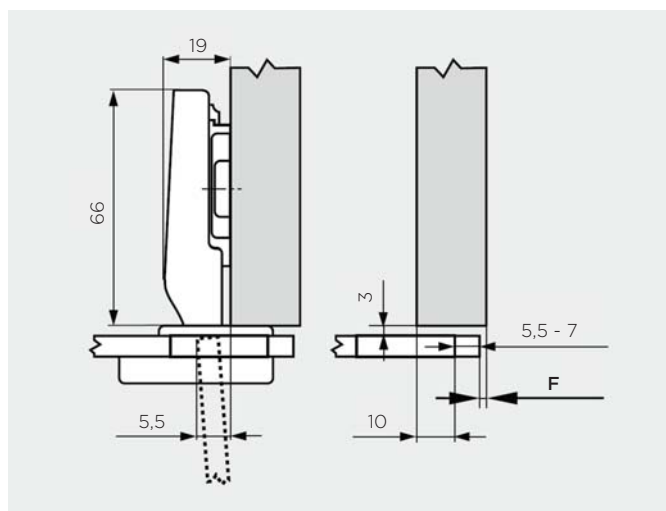
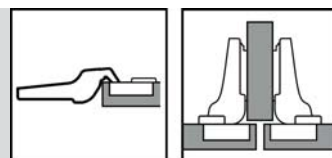
Kotni pripir



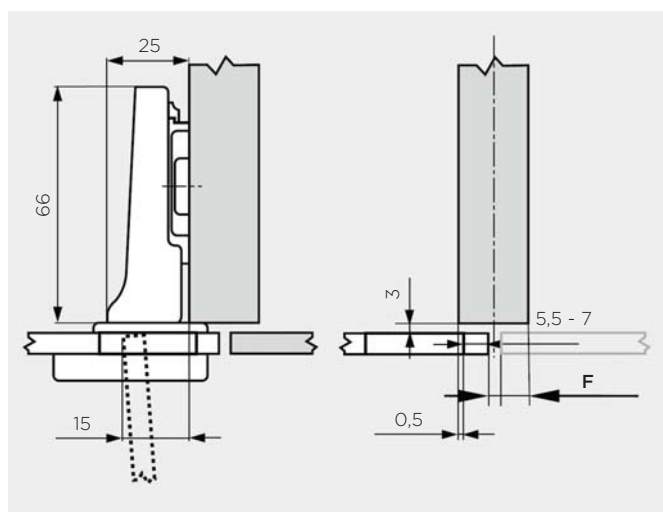
- odmična spona za steklena vrata
- za steklo debeline od 4.5 do 7 mm

- kot odprtja 94°
- z udobno nastavitvijo globine prek polžastega vijaka
- z zapiralno vzmetno avtomatiko
- montaža (in demontaža) vrat na omaro brez orodja
- 3-dimenzionalna nastavitvev (z ustrezno montažno ploščico)
- vijaki za pritrnitev posodice so priloženi

Srednji pripir



F = reža



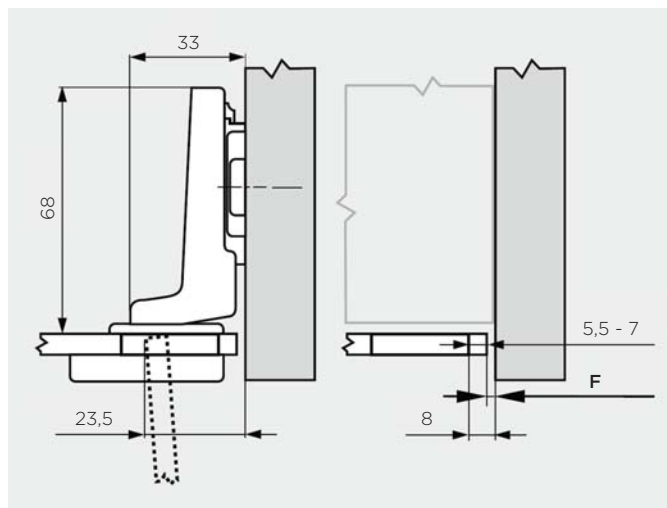
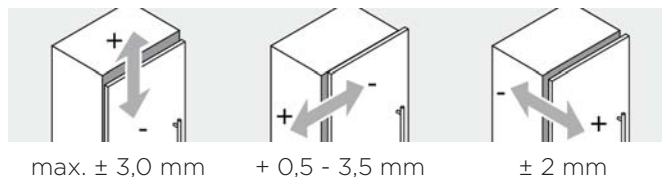
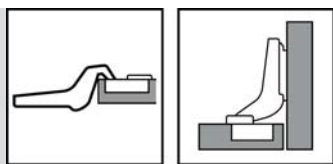
Šifra	Naziv
107544	75T4100 Spona CLIP-TOP
107573	75T4200 Spona CLIP-TOP
107570	75T4300 Spona CLIP-TOP

ODMIČNA SPONA CLIP-TOP

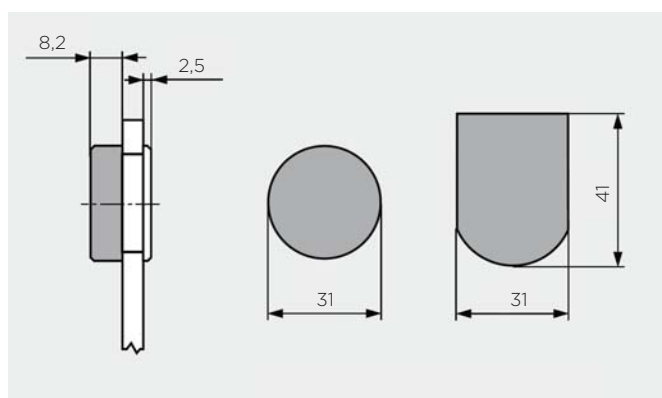


ODMIČNA SPONA ZA STEKLENA VRATA CLIP-TOP

Notranji pripir

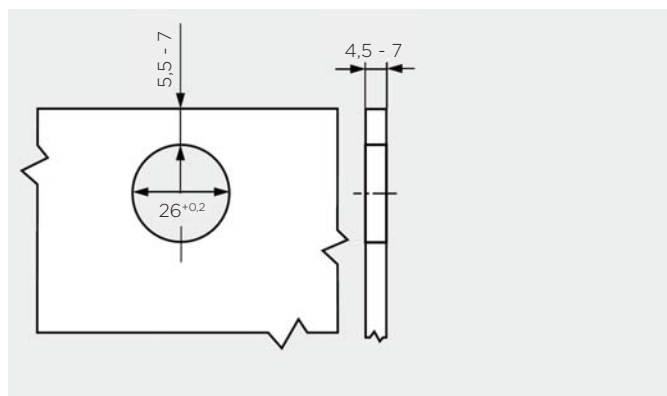


Pokrivna kapica posodice

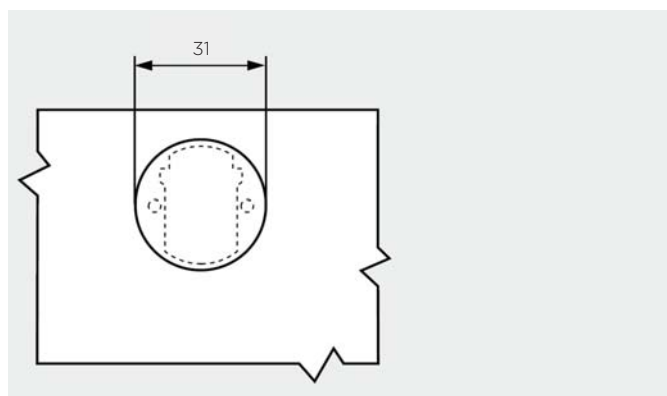


Privitveni položaj montažne ploščice je treba premakniti nazaj za debelino stekla in za debelino pokrova posodice + 3 mm.

Montaža s privitjem



Mera posodice



BELEŽKA

A series of horizontal dotted lines for writing, spanning the width of the page.

Dodatki za steklo



Starman d.o.o.
Poslovna cona Žeje pri Komendi
Pod brezami 2
1218 Komenda

tel: (0)1 724 79 00
e-mail: info@starman.si

www.starman.si

STARMAN