



Drсни sistemi za omare

STARMAN[®]

So ljudje, ki dajo lesu še lepšo obliko in podobo,
in smo ljudje, ki jim pri tem pomagamo in svetujemo.



STARMAN[®]

VSE ZA MIZARJE NA ENEM MESTU

POMAGAMO IN SVETUJEMO PRI IZBIRI

Osnovna dejavnost podjetja Starman d.o.o. je veleprodaja kovinskega programa (pohištveno okovje, vijaki, LED luči, stavbno okovje ...) in lesnega programa (iverne plošče, laminati, MDF plošče, delovne plošče, ultrapasji, kompaktni plošče, akrilne plošče ...) in orodij ter ostalih repromaterialov za potrebe lesne industrije in obrti ter blaga široke potrošnje za trgovine.

Veleprodajni program obsega preko 23.000 različnih izdelkov, katere dobavlja preko 120 tujih in 90 domačih dobaviteljev. Pri izbiri dobaviteljev upoštevamo različne kriterije, upoštevamo pa tudi kriterije, ki so določeni v ISO standardu.

Blago iz veleprodajnega programa STARMAN d.o.o. prodajamo na celotnem slovenskem trgu ter izvažamo na tuje trge, predvsem v Hrvaško, Bosno in Hercegovino, Črno goro, Makedonijo in Srbijo.

Od marca 2008 imamo delovni proces certificiran po standardu ISO 9001:2008. Proizvodi iz lesnega prodajnega programa so v zelo veliki večini certificirani s certifikatom PEFC™, na željo stranke pa lahko po naročilu zagotovimo tudi certifikat FSC®.

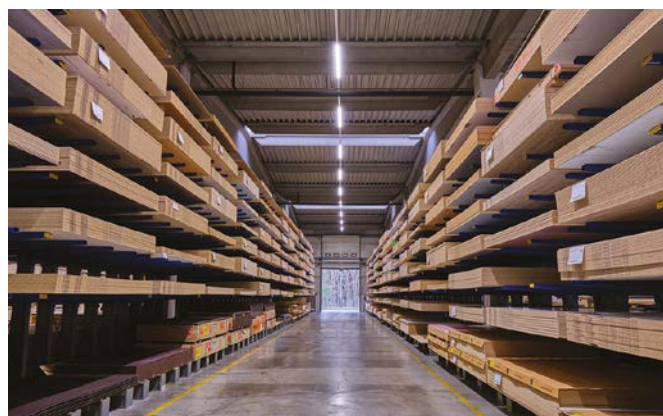
ODPIRALNI ČAS VELEPRODAJE:

pon. - čet.: 7.30 - 14.30
pet.: 7.30 - 12.00
sobote, nedelje in prazniki: zaprto

KONTAKT:

Starman d.o.o.
Poslovna cona Žeje pri Komendi
Pod brezami 2, 1218 Komenda
tel: +386 (0)1 724 79 00
e-mail: info@starman.si
www.starman.si

“So ljudje, ki dajejo lesu še lepšo obliko in podobo, in smo ljudje, ki jim pri tem pomagamo in svetujemo.”



DRSNI SISTEMI ZA OMARE S PREKRIVANJEM



Bridge 500 3 - 10



Bridge 600 11 - 19



Bridge 700 20 - 27



Glow+ 28 - 33



Evolution 34 - 40



Slide 50 41 - 43



Ostali sistemi s prekrivanjem vrat 44 - 45

DRSNI SISTEMI ZA OMARE V ISTI RAVNINI



Exedra 46 - 50

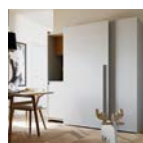


Slider L70 51 - 53



Slider M50 54 - 56

DRSNI SISTEMI ZA OMARE V ISTI RAVNINI

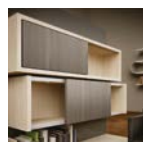


Slider M35 57 - 61



Slider S20 62 - 66

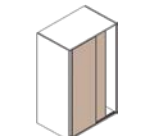
DRSNI SISTEMI ZA MANJŠE OMARE



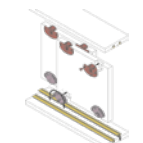
Slide 25 67 - 73



Dama Ghost 74, 75



Koblenz 10 76



ODKR2 77



Drsni sistem za manjša vrata 78 - 81



Sistem #2010 82 - 84



Navijalni mehanizem - rolo 85 - 87

BRIDGE 500



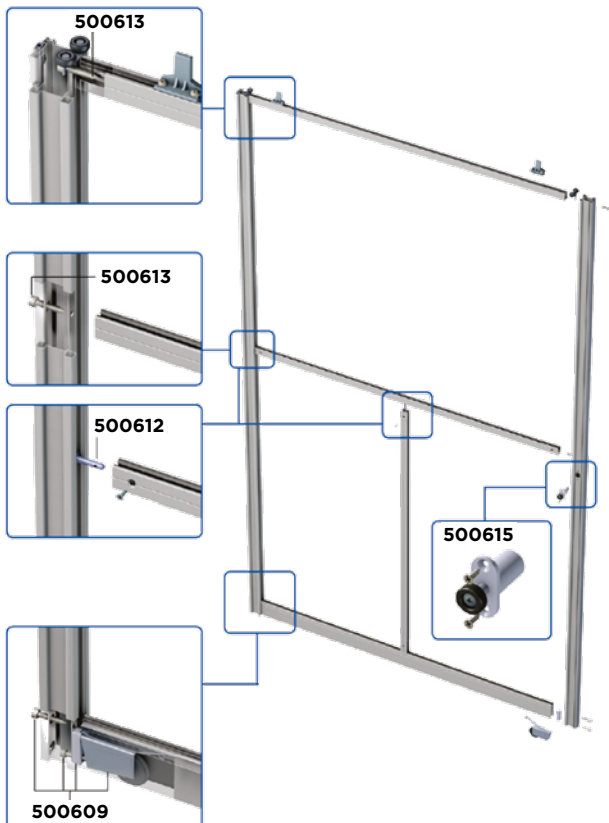
BRIDGE 500 - DRSNI SISTEM ZA VRATA Z ALUMINIJASTIM OKVIRJEM DO MAX. 60 kg

LASTNOSTI:

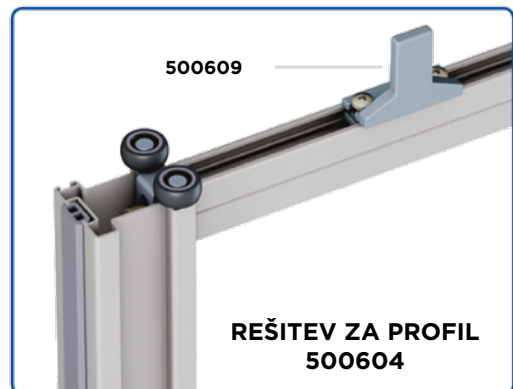
- obremenitev: do 60 kg na vratno krilo
- debelina polnila: steklo 4 - 6 mm
les 8 - 10 mm
- material: ALU
- barve: siva, antracit RAL 7016, črna RAL 9005,
bela RAL 9010
- možnost mehkega zapiranja
- možnost montaže ključavnice



VEZNI ELEMENTI ZA MONTAŽO PREČK

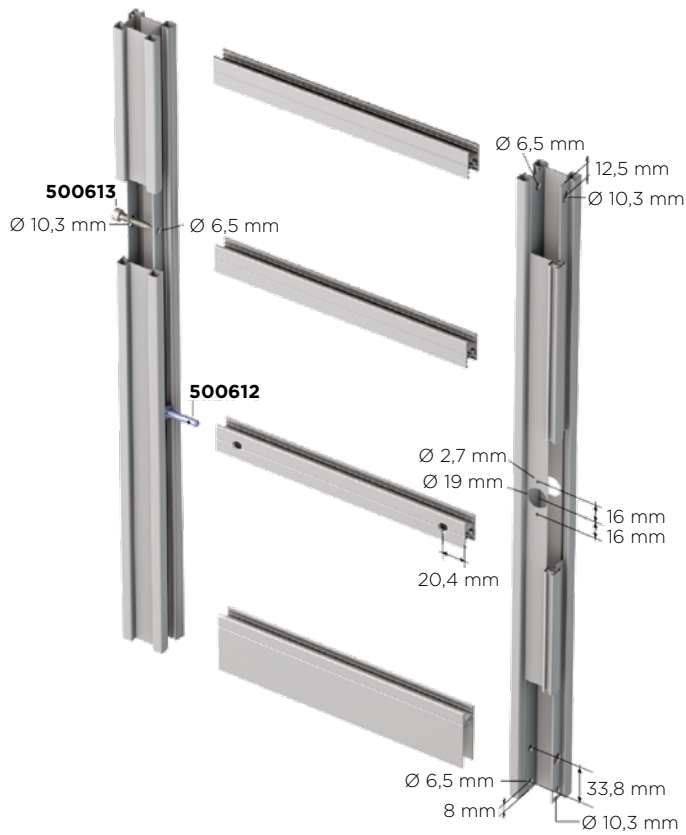


ZGORNJE VODILO - MONTAŽA



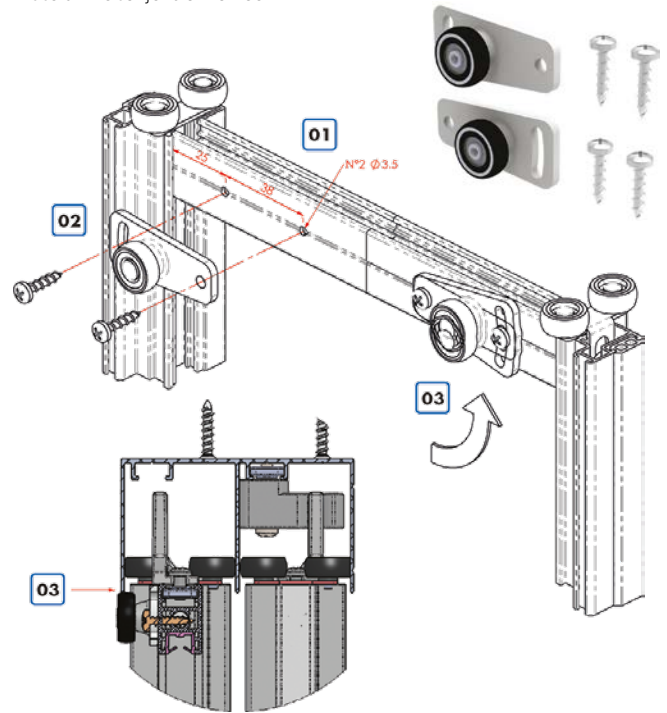


DRSNA VRATA - MONTAŽA



STABILIZATOR ZA OZKA VRATA (SISTEM PROTI IZTIRJENJU VRAT)

- 1.) predvrtajte zgornji profil
- 2.) privijte stabilizator na profil, vendar pri tem pustite vijake zrahljane
- 3.) Po vstavitvi vrat in opravljenih nastavitvah privijte vijake stabilizatorja do konca



SISTEM MEHKEGA ZAPIRANJA

Blažilec se vstavi v zgornji profil



Blažilec mora biti napet, preden se vstavi v zgornji profil

NAVADEN ZAUSTAVLJALEC

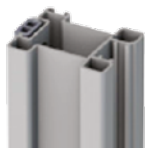
Zaustavljalec se vstavi v zgornji profil



BRIDGE 500

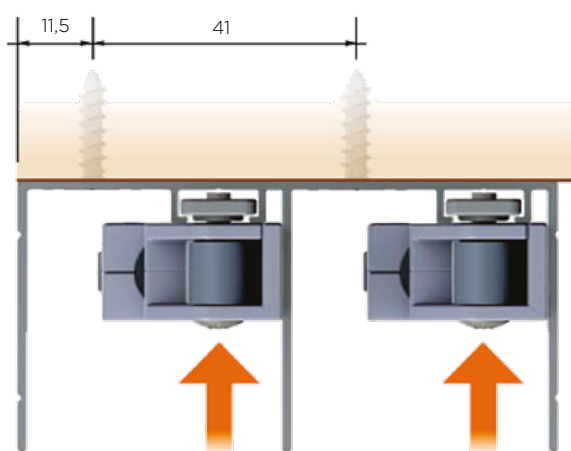


MONTAŽA SISTEMA MEHKEGA ZAPIRANJA IN NAVADNIH ZAUSTAVLJALCEV V ZGORNJI/SPODNJI PROFIL



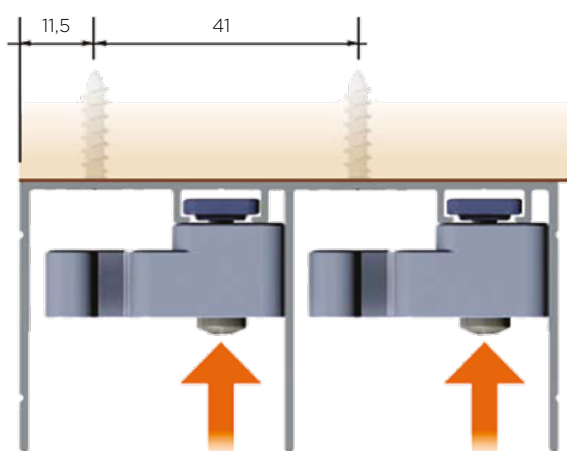
500604
H - ROČAJ

SISTEM MEHKEGA ZAPIRANJA

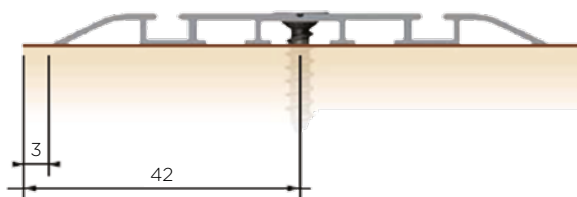


Preverite pravilen položaj blažilca

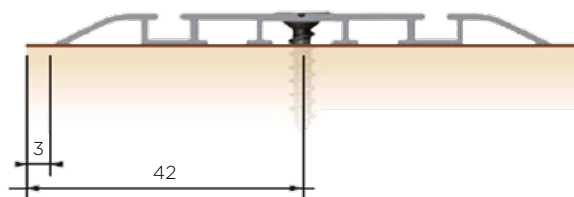
NAVADEN ZAUSTAVLJALEC



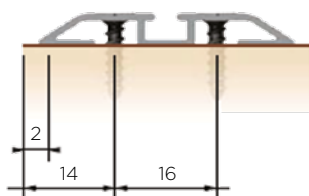
Preverite pravilen položaj zaustavljalca



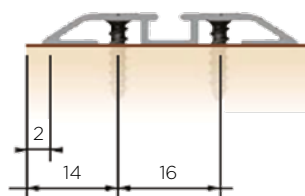
500601 - Spodnje dvojno vodilo



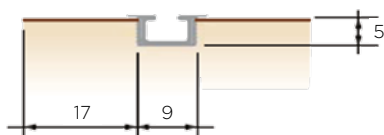
500601 - Spodnje dvojno vodilo



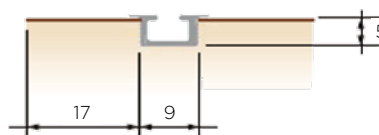
500617 - Spodnje enojno vodilo



500617 - Spodnje enojno vodilo



500624 - Spodnje enojno vodilo za utor



500624 - Spodnje enojno vodilo za utor



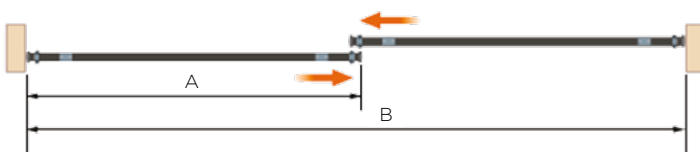
OBRAZEC S FORMULAMI ZA IZRAČUN VELIKOSTI VRAT V ODVISNOSTI OD VELIKOSTI PROSTORA



**500604
H - ROČAJ**



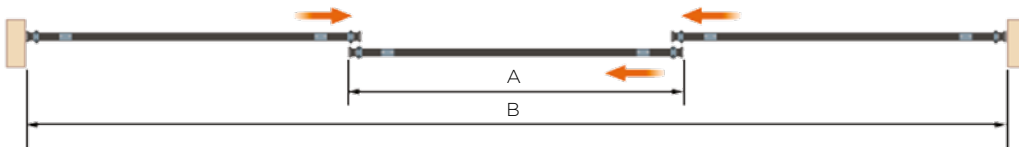
Dolžina vodila = $B - 2$



$$A = \frac{B + 41}{2}$$

Notranja vrata:
odpiranje/zapiranje - mehko zapiranje

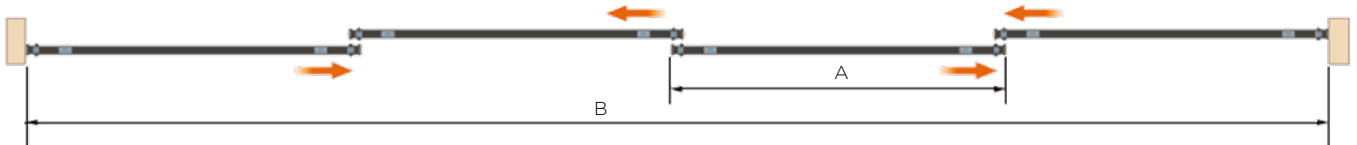
Zunanja vrata:
odpiranje/zapiranje - mehko zapiranje



$$A = \frac{B + 82}{3}$$

Notranja vrata:
zgornji zaustavljalac

Zunanja vrata:
odpiranje/zapiranje - mehko zapiranje



$$A = \frac{B + 123}{4}$$

Notranja vrata:
odpiranje/zapiranje - mehko zapiranje

Zunanja vrata:
odpiranje/zapiranje - mehko zapiranje

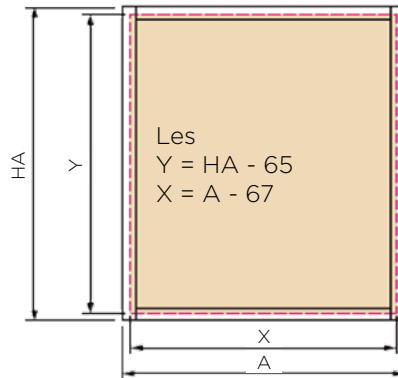
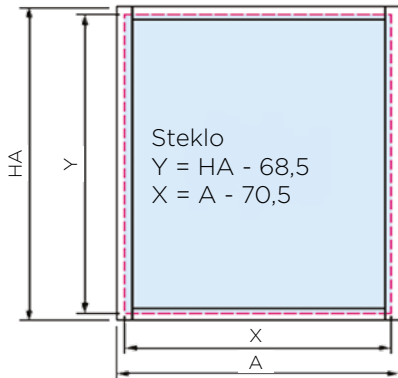
BRIDGE 500



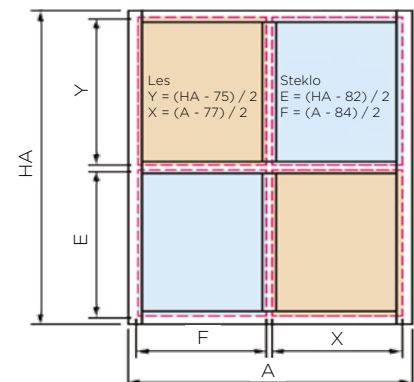
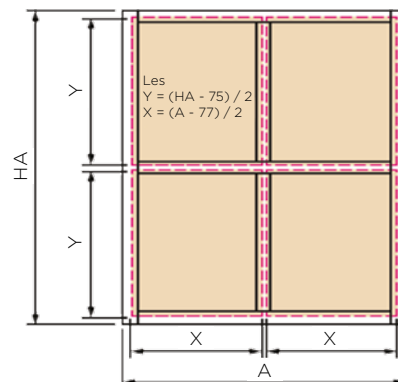
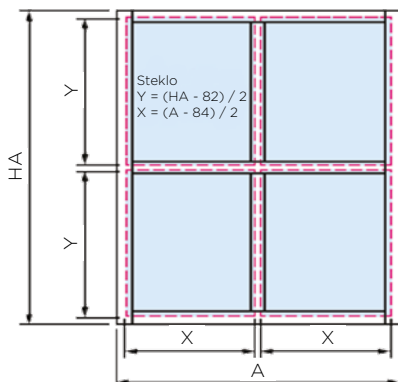
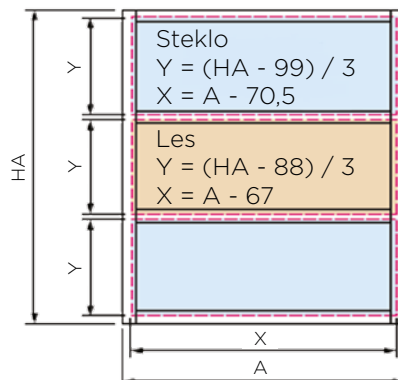
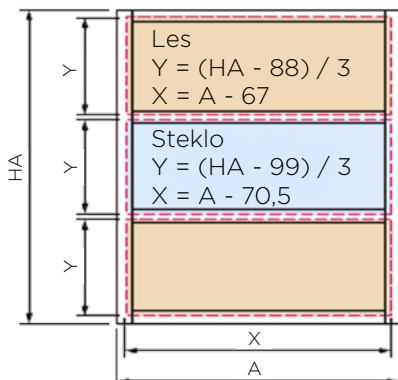
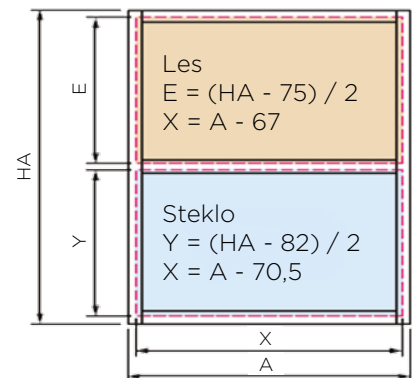
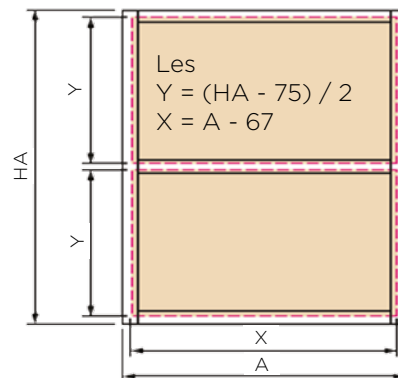
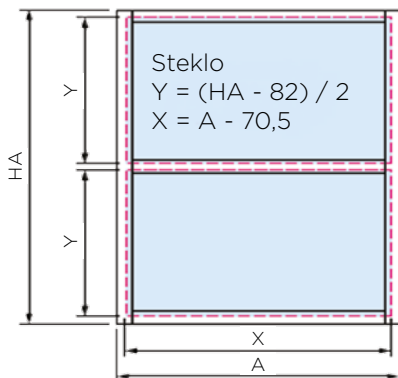
OBRAZEC S FORMULAMI ZA IZRAČUN VELIKOSTI POLNILA V ODVISNOSTI OD VELIKOSTI VRAT



500604
H - ROČAJ

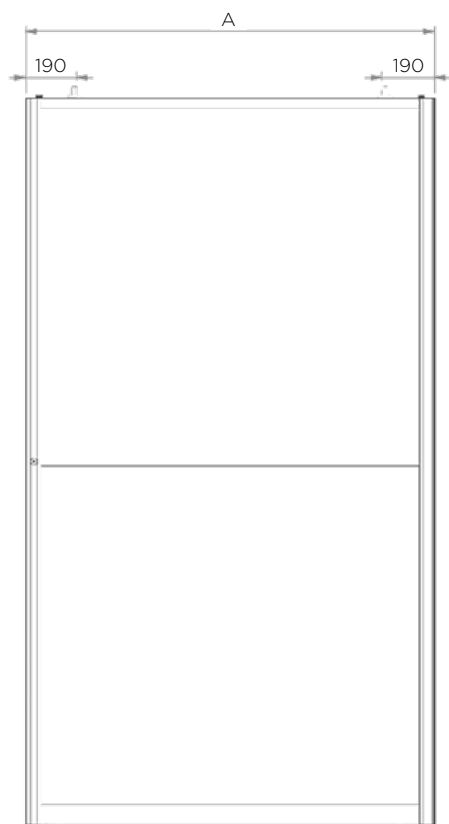


Toleranca mer stekla
in lesa: +0 / -1 mm





HEMA POZICIONIRANJA SISTEMA MEHKEGA ZAPIRANJA



NOV SISTEM MEHKEGA ZAPIRANJA ZA BRIDGE 500, 600 IN 700:

NASTAVLJIVA MOČ BLAŽILCA

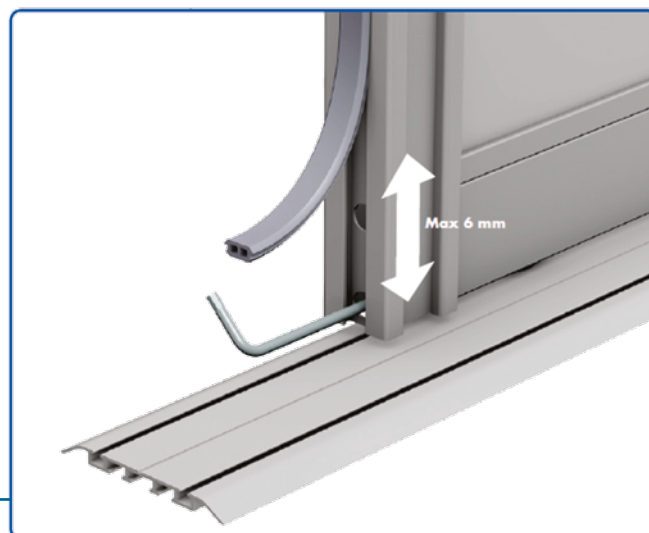
Moč blažilca se lahko zlahka prilagaja ročno. Tako se lahko en blažilec uporablja za vse teže vrat.

LAHKOTEN SISTEM ODPIRANJA

Zahvaljujoč inovativni in patentirani rešitvi je odpiranje vrat sedaj enostavno in lahkotno.

Nov sistem omogoča, da imate lahko veliko moč (če je potrebno) za zapiranje vrat, vendar pa je hkrati sila, ki jo je treba premagati za odpiranje izredno majhna.

DRSNA VRATA - VERTIKALNA NASTAVITEV



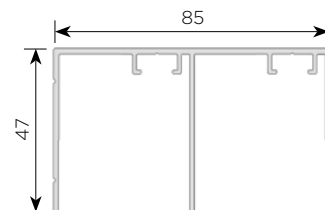
BRIDGE 500



KOMPONENTE IN PROFILI

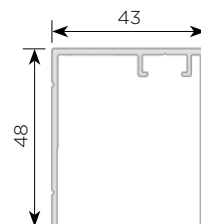
500600

Dvojno zgornje vodilo
- dolžina: 6,1 m



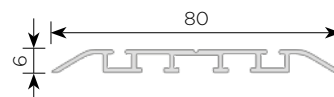
500616

Enojno zgornje vodilo
- dolžina: 6,2 m



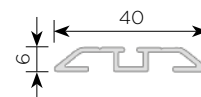
500601

Spodnje dvojno vodilo
- dolžina: 6,1 m



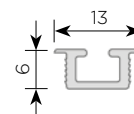
500617

Spodnje enojno vodilo
- dolžina: 6,2 m



500624

Spodnje enojno vodilo za utor
- dolžina: 3,0 m



500602

Prečni spodnji profil
- dolžina: 4,4 m



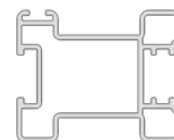
500603

Prečni srednji, zgornji profil
- dolžina: 4,4 m



500604

Pokončni profil "H" ročaj
- dolžina: 5,1 m



500608

Tesnilo za pokončni profil





KOMPONENTE IN PROFILI

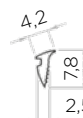
500606

Tesnilo za steklo 4 - 6 mm
- dolžina: 3,0 m



500607

Tesnilo za iveral 8 mm



500605

Krtačka za pokončni profil



500614

Spodnji zaustavljelec



500609

Garnitura kotalnikov za aluminijasta drsna vrata



500612

Set za pritrditev srednjega profila



500615

Potisna ključavnica



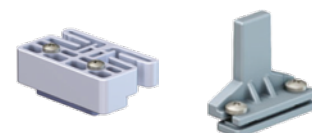
500613

Vijak za pritrditev zgornjega in spodnjega profila



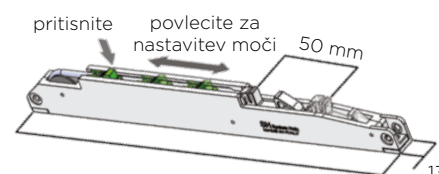
500611

Navaden zaustavljelec - zgornji



500626

Blažilec - mehko zapiranje - nastavljivi K342 do 80 kg



500680

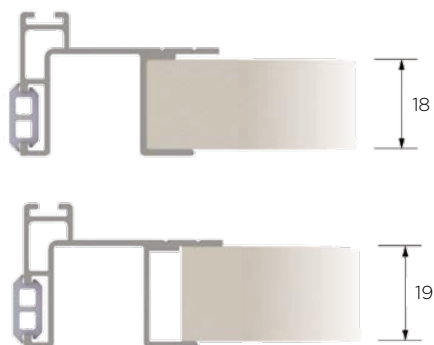
Bridge 500 - stabilizator za ozka vrata



BRIDGE 600

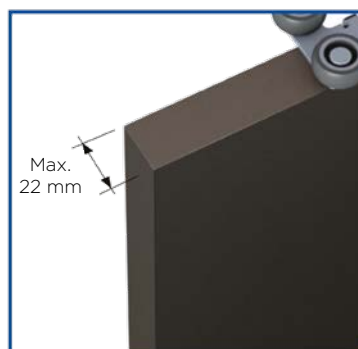


BRIDGE 600 - DRSNI SISTEM ZA LESENA VRATA Z ROČAJEM DO MAX. 60 kg



Debelina iverala je lahko 18, oziroma 19 mm

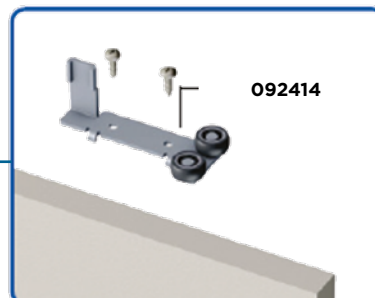
BRIDGE 600 - DRSNI SISTEM ZA LESENA VRATA BREZ ROČAJA DO MAX. 60 kg



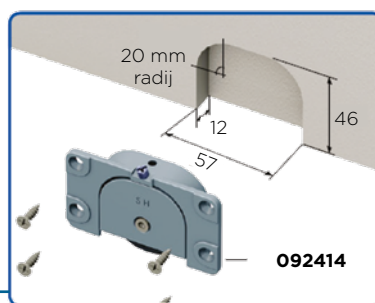
Debelina iverala je lahko največ 22 mm



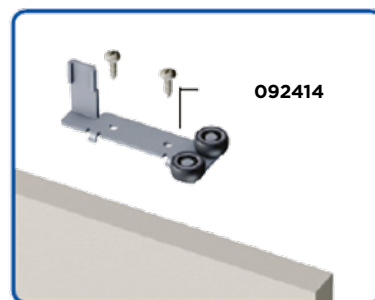
MONTAŽA VRAT Z VGRAJENIMI KOTALNIKI



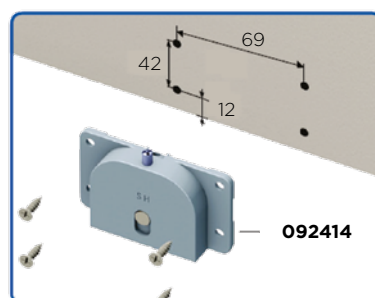
Za montažo spodnjih kotalnikov je potrebno narediti vdolbino dimenzije 57 x 46 mm. Za vijačenje priporočamo vijake Spax 4 x 12 mm ugreznjena glava. Zgornje kotalnike se pritrdi minimalno 170 mm od roba vrat.



MONTAŽA VRAT S PRITRJENIMI KOTALNIKI



Spodnje kotalnike se pritrdi minimalno 60 mm od roba vrat. Za vijačenje priporočamo vijake Spax 4 x 12 mm ugreznjena glava. Zgornje kotalnike se pritrdi minimalno 170 mm od roba vrat.



BRIDGE 600



MONTAŽA HORIZONTALNEGA PROFILA

Dva možna načina montaže profila, s čimer ima kupec več možnosti oblikovanja po lastnih željah.



Vidna višina profila 11 mm



Pogled od zgoraj



Vidna višina profila 1 mm

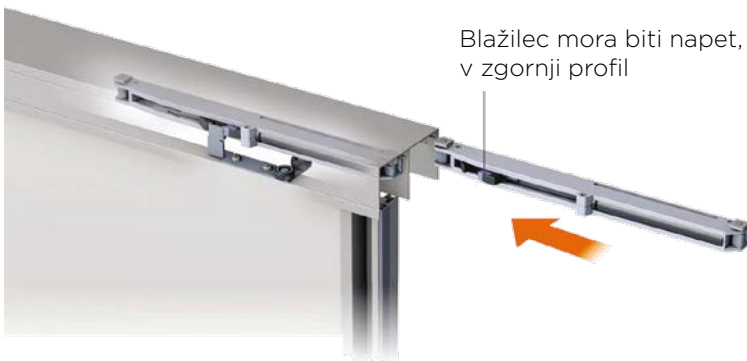


Pogled od zgoraj



SISTEM MEHKEGA ZAPIRANJA

Blažilec se vstavi v zgornji profil



Blažilec mora biti napet, preden se vstavi v zgornji profil

NAVADEN ZAUSTAVLJALEC

Zaustavljelec se vstavi v zgornji profil



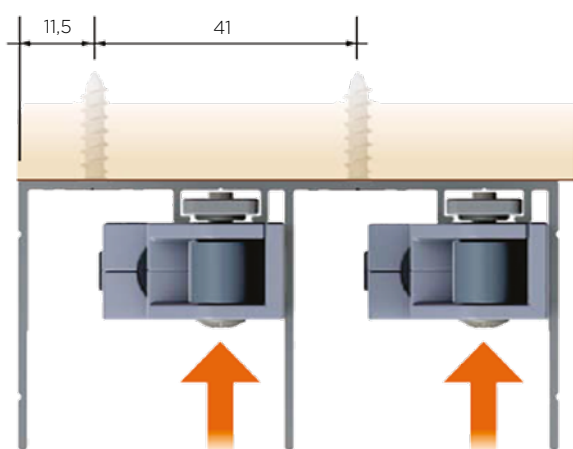


MONTAŽA SISTEMA MEHKEGA ZAPIRANJA IN NAVADNIH ZAUSTAVLJALCEV V ZGORNJI/SPODNJI PROFIL



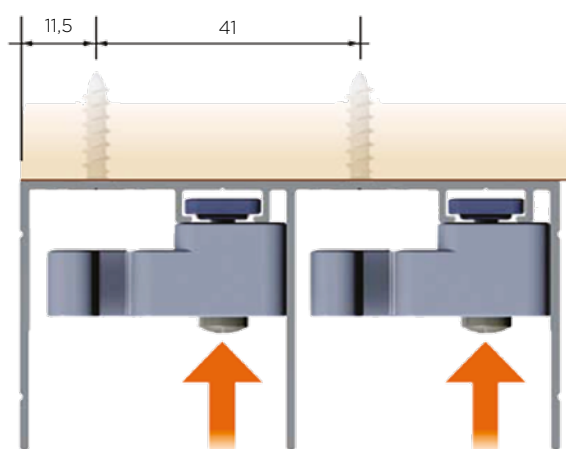
DRSNA VRATA Z VGRAJENIMI KOTALNIKI

SISTEM MEHKEGA ZAPIRANJA

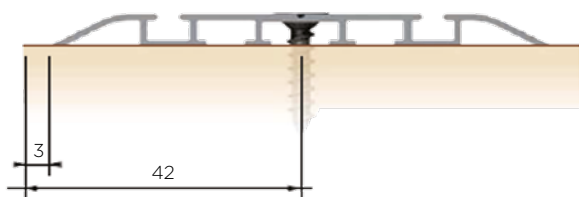


Preverite pravilen položaj blažilca

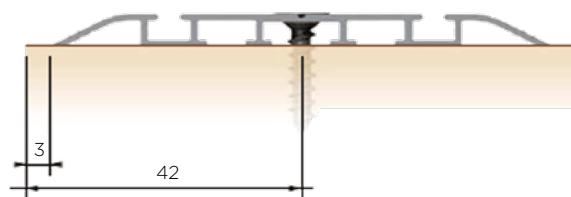
NAVADEN ZAUSTAVLJALEC



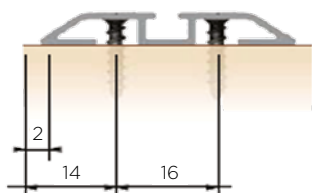
Preverite pravilen položaj zaustavljalca



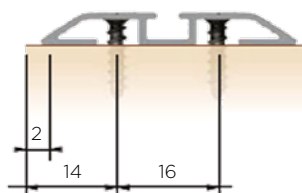
092411 - Spodnje dvojno vodilo



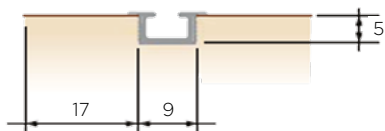
092411 - Spodnje dvojno vodilo



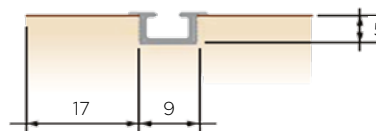
092413 - Spodnje enojno vodilo



092413 - Spodnje enojno vodilo



092423 - Spodnje enojno vodilo za utor



092423 - Spodnje enojno vodilo za utor

BRIDGE 600

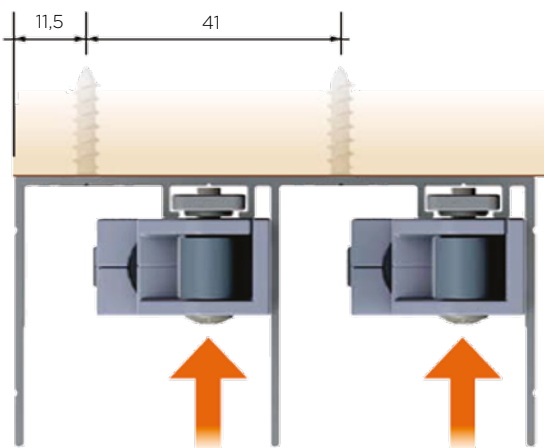


MONTAŽA SISTEMA MEHKEGA ZAPIRANJA IN NAVADNIH ZAUSTAVLJALCEV V ZGORNJI/SPODNJI PROFIL



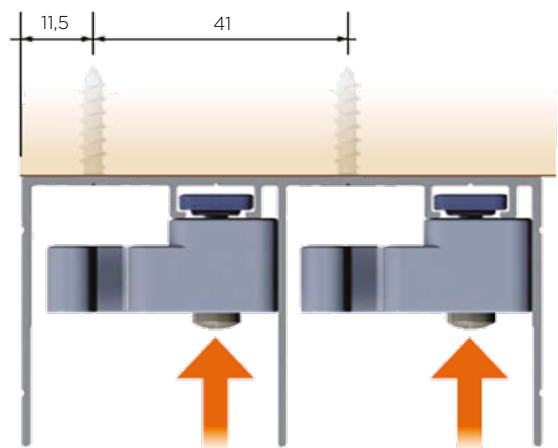
DRSNA VRATA S PRITRJENIMI KOTALNIKI

SISTEM MEHKEGA ZAPIRANJA

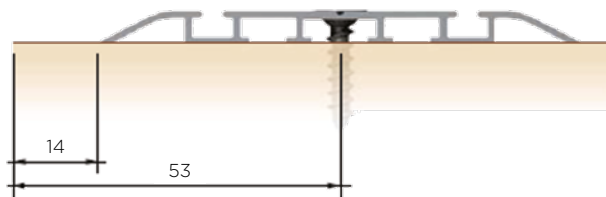


Preverite pravilen položaj blažilca

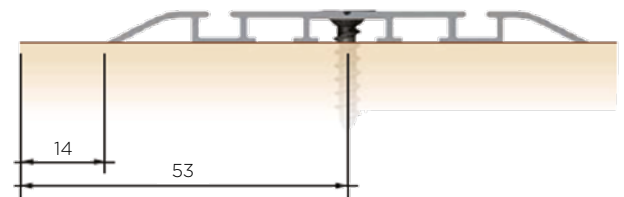
NAVADEN ZAUSTAVLJALEC



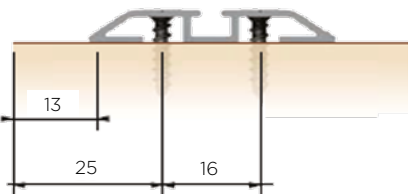
Preverite pravilen položaj zaustavljalca



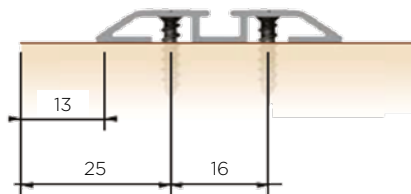
092411 - Spodnje dvojno vodilo



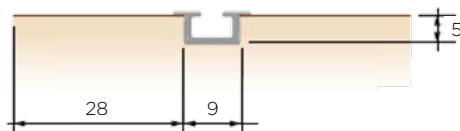
092411 - Spodnje dvojno vodilo



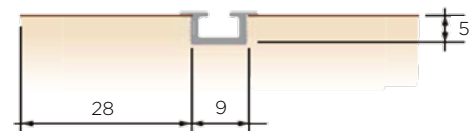
092413 - Spodnje enojno vodilo



092413 - Spodnje enojno vodilo



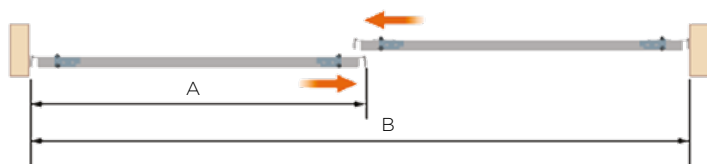
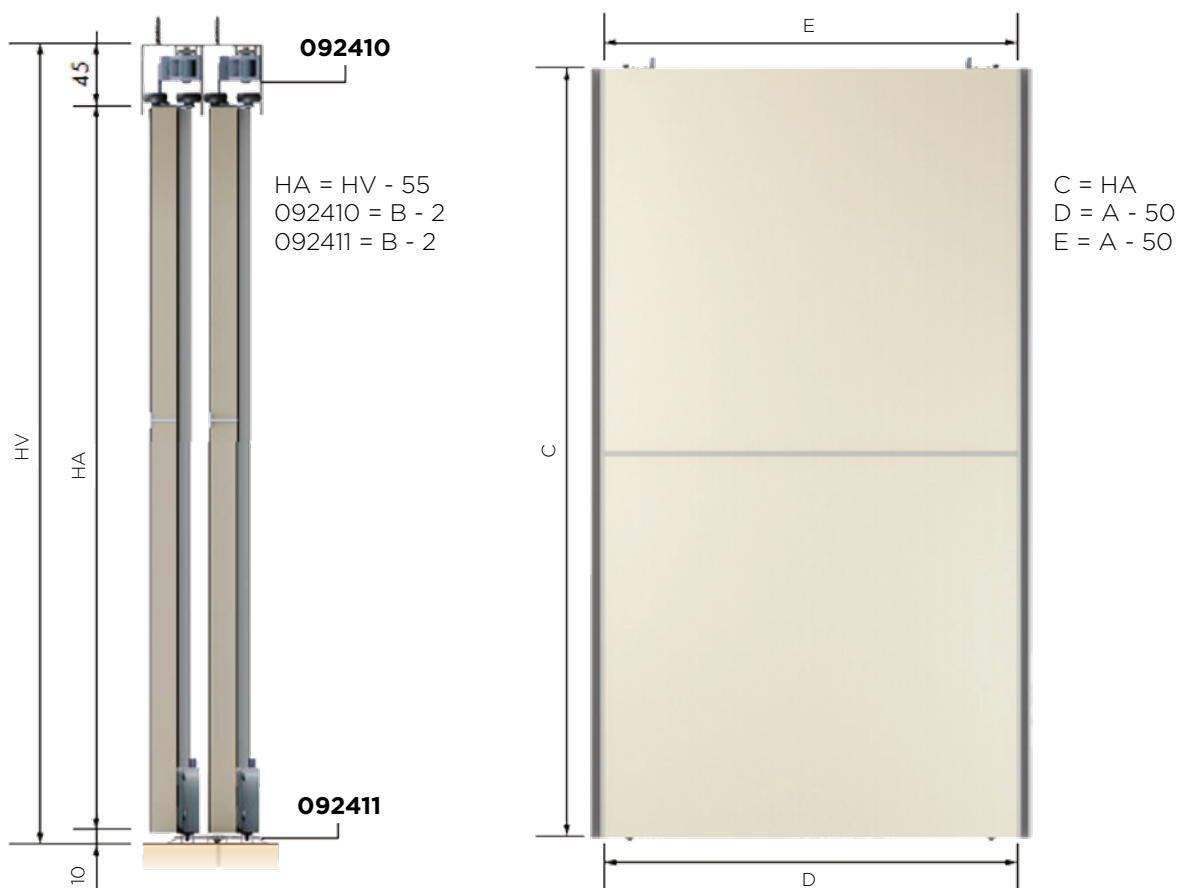
092423 - Spodnje enojno vodilo za utor



092423 - Spodnje enojno vodilo za utor



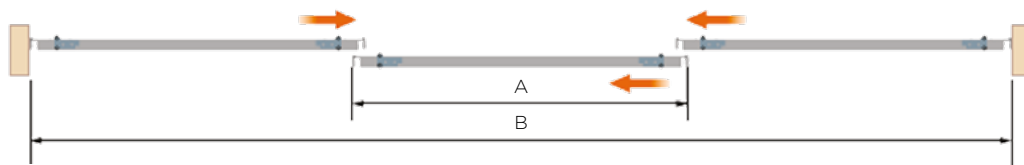
OBRAZEC S FORMULAMI ZA IZRAČUN VELIKOSTI VRAT V ODVISNOSTI OD VELIKOSTI PROSTORA



$$A = \frac{B + 37}{2}$$

Notranja vrata:
odpiranje/zapiranje - mehko zapiranje

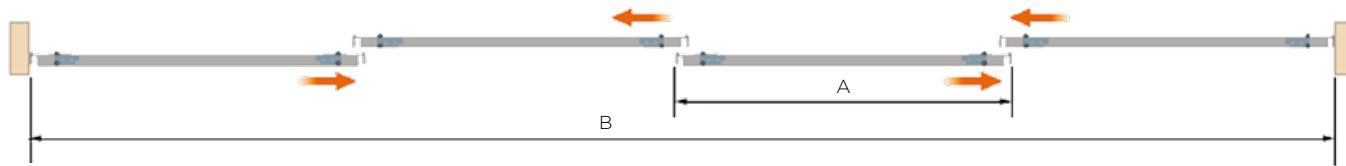
Zunanja vrata:
odpiranje/zapiranje - mehko zapiranje



$$A = \frac{B + 74}{3}$$

Notranja vrata:
zgornji zaustavljaec

Zunanja vrata:
odpiranje/zapiranje - mehko zapiranje



$$A = \frac{B + 111}{4}$$

Notranja vrata:
odpiranje/zapiranje - mehko zapiranje

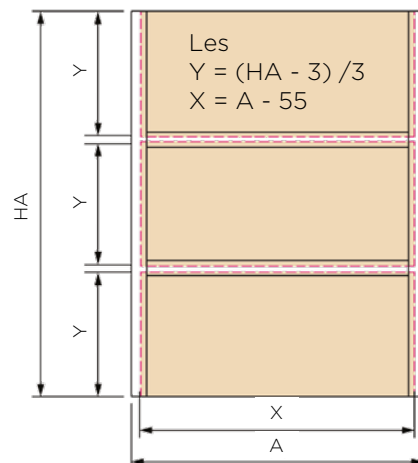
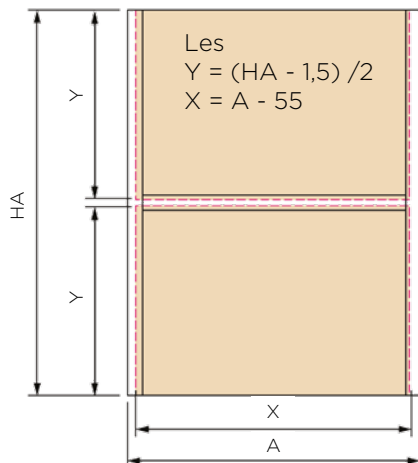
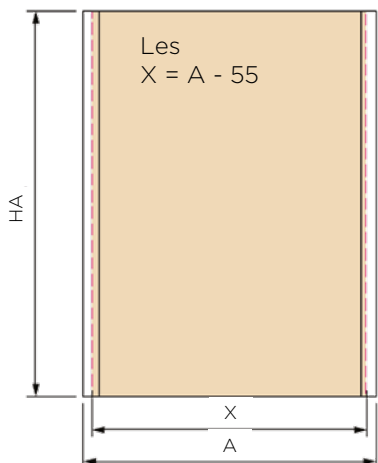
Zunanja vrata:
odpiranje/zapiranje - mehko zapiranje

BRIDGE 600

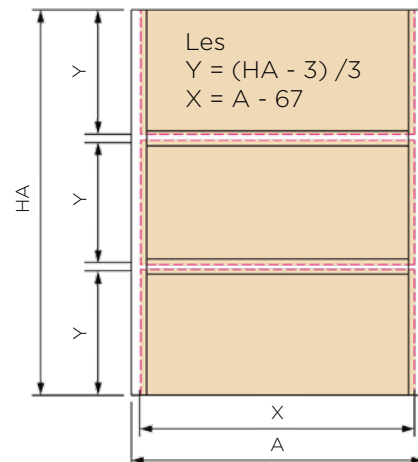
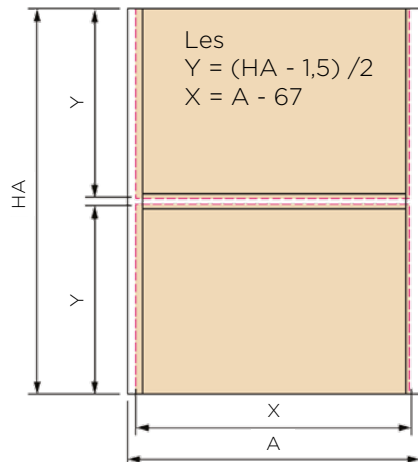
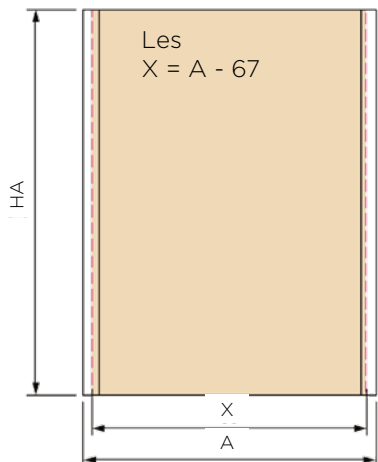


OBRAZEC S FORMULAMI ZA IZRAČUN VELIKOSTI POLNILA V ODVISNOSTI OD VELIKOSTI VRAT

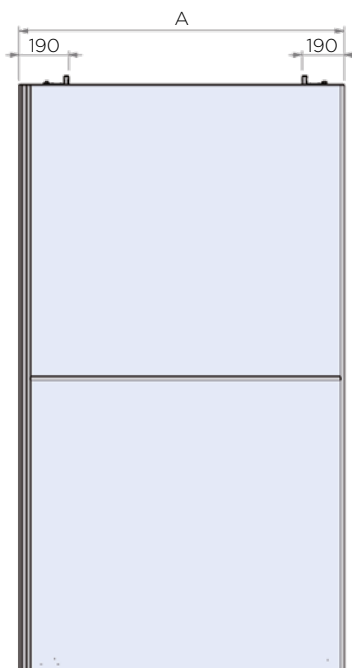
FORMULE ZA IVERAL DEBELINE 18 mm



FORMULE ZA IVERAL DEBELINE 19 mm



SHEMA POZICIONIRANJA SISTEMA MEHKEGA ZAPIRANJA



NOV SISTEM MEHKEGA ZAPIRANJA ZA BRIDGE 500, 600 IN 700:

NASTAVLJIVA MOČ BLAŽILCA

Moč blažilca se lahko zlahka prilagaja ročno. Tako se lahko en blažilec uporablja za vse teže vrat.

LAHKOTEN SISTEM ODPIRANJA

Zahvaljujoč inovativni in patentirani rešitvi je odpiranje vrat sedaj enostavno in lahkotno. Nov sistem omogoča, da imate lahko veliko moč (če je potrebno) za zapiranje vrat, vendar pa je hkrati sila, ki jo je treba premagati za odpiranje izredno majhna.

DRSNA VRATA - VERTIKALNA NASTAVITEV

Spodnji kotalniki omogočajo nastavitev po višini za največ 6 mm

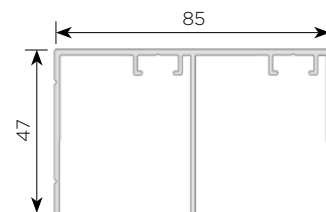




KOMPONENTE IN PROFILI

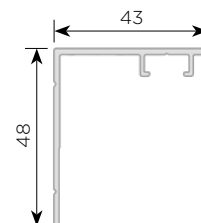
092410

Dvojno zgornje vodilo
- dolžina: 6,1 m



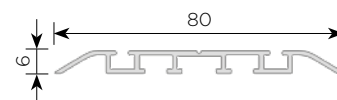
092412

Zgornje enojno vodilo
- dolžina: 6,2 m



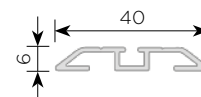
092411

Spodnje dvojno vodilo
- dolžina: 6,1 m



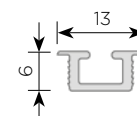
092413

Spodnje enojno vodilo
- dolžina: 6,2 m



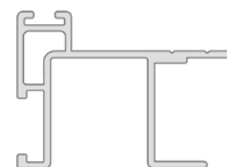
092423

Spodnje enojno vodilo za utor
- dolžina: 3,0 m



092418

Ročaj za iveral L = 3050 mm



092419

Slepi ročaj za iveral L = 3050 mm



092420

Horizontalni T profil za iveral L = 2200 mm



092422

Tesnilo za pokončni profil



092421

Krtačka za pokončni profil



092414

Garnitura kotalnikov za iveral



BRIDGE 600



KOMPONENTE IN PROFILI

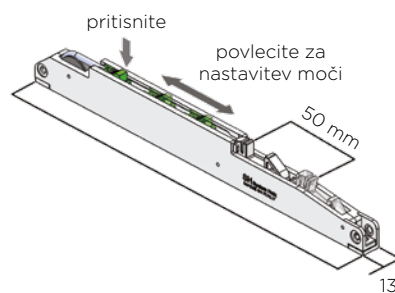
092416

Navaden zaustavljalec - zgornji



092433

Blažilica - mehko zapiranje - nastavljivi K342



092417

Spodnji zaustavljalec





Gruppo Pozzi

BRIDGE 700 - DRSNI SISTEM ZA VRATA DO MAX. 60 kg Z VGRAJENIM SISTEMOM MEHKEGA ZAPIRANJA



BRIDGE 700



REŠITEV ZA DVE VRATNI KRILI



Sistem za drsna vrata z zgornjim vodilom na omari in z mehkim zapiranjem.

Pogled od zgoraj



REŠITEV ZA TRI VRATNA KRILA



Pri različici s tremi vratnimi krili, se notranja vrata mehko zapirajo samo pri zapiranju.

Pogled od zgoraj





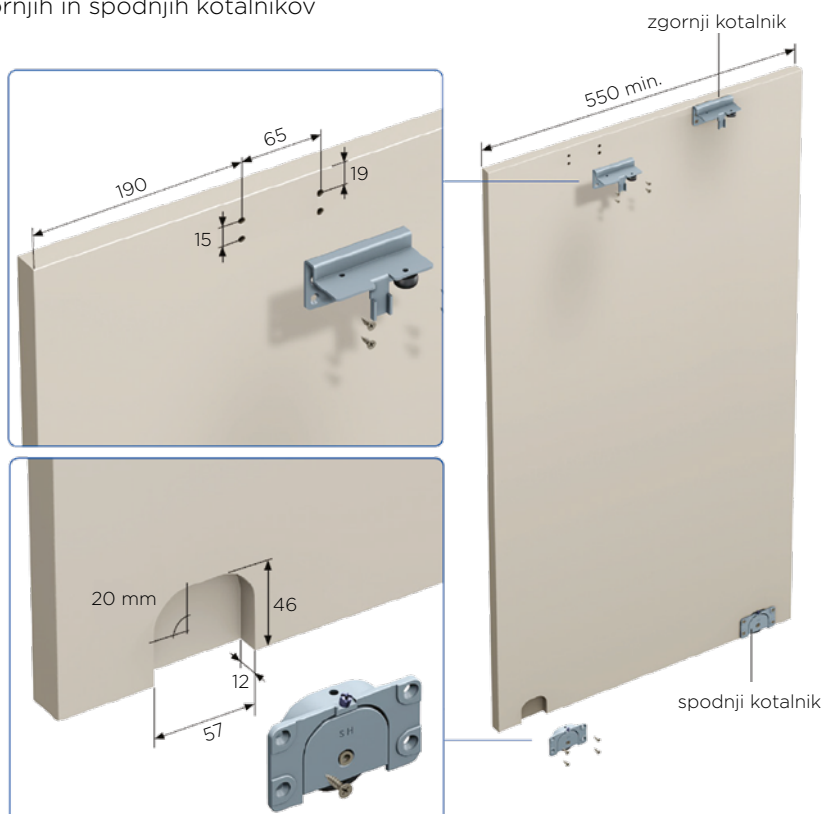
VGRAJENO ENOJNO VODILO

Pogled od strani



MONTAŽA NOTRANJNH VRAT

Schema za montažo zgornjih in spodnjih kotalnikov

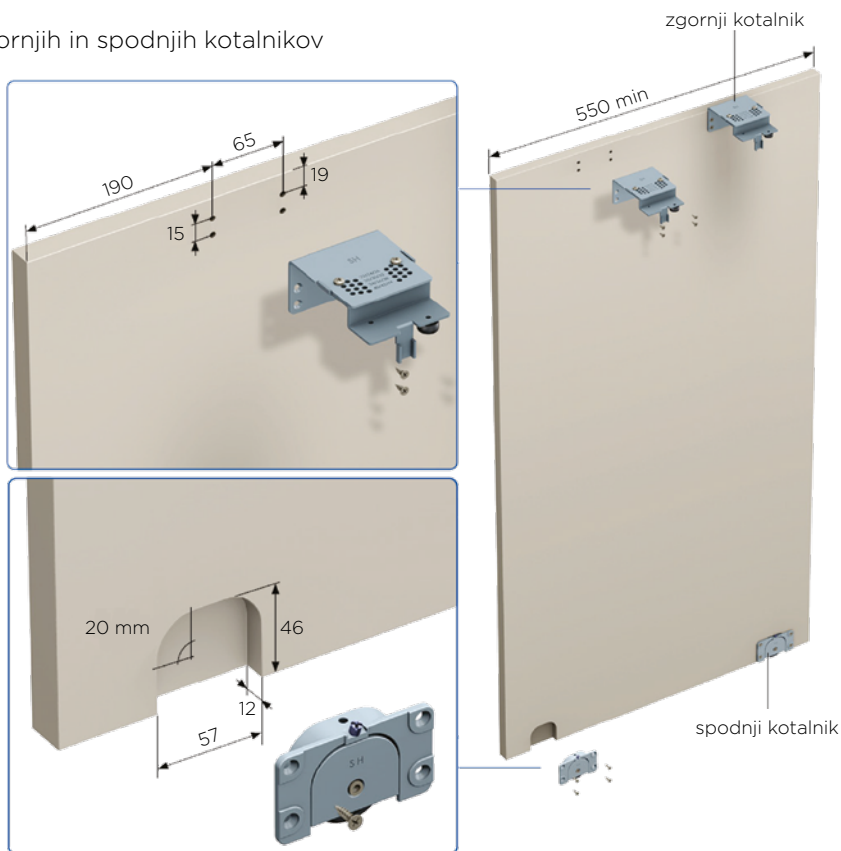


BRIDGE 700



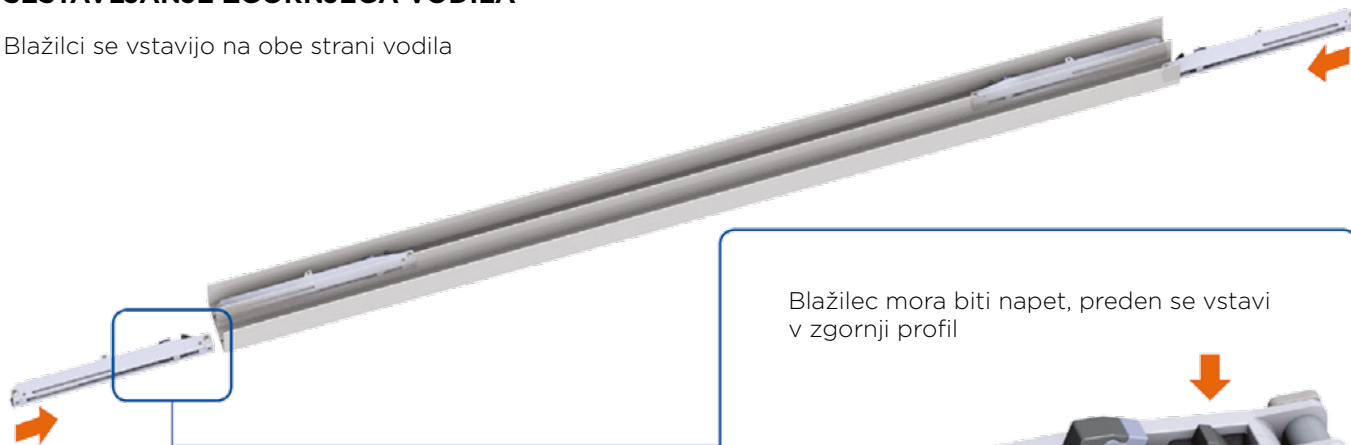
MONTAŽA ZUNANJIH VRAT

Shema za montažo zgornjih in spodnjih kotalnikov



SESTAVLJANJE ZGORNJEGA VODILA

Blažilci se vstavijo na obe strani vodila



Blažilec mora biti napet, preden se vstavi v zgornji profil

NOV SISTEM MEHKEGA ZAPIRANJA ZA BRIDGE 500, 600 IN 700:

NASTAVLJIVA MOČ BLAŽILCA

Moč blažilca se lahko zlahka prilagaja ročno. Tako se lahko en blažilec uporablja za vse teže vrat.

LAHKOTEN SISTEM ODPIRANJA

Zahvaljujoč inovativni in patentirani rešitvi je odpiranje vrat sedaj enostavno in lahkotno. Nov sistem omogoča, da imate lahko veliko moč (če je potrebno) za zapiranje vrat, vendar pa je hkrati sila, ki jo je treba premagati za odpiranje izredno majhna.

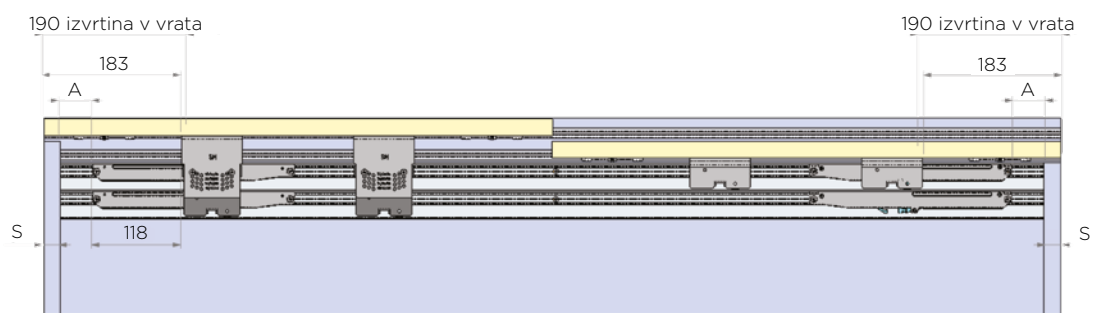


MONTAŽA VODIL NA POVRŠINO



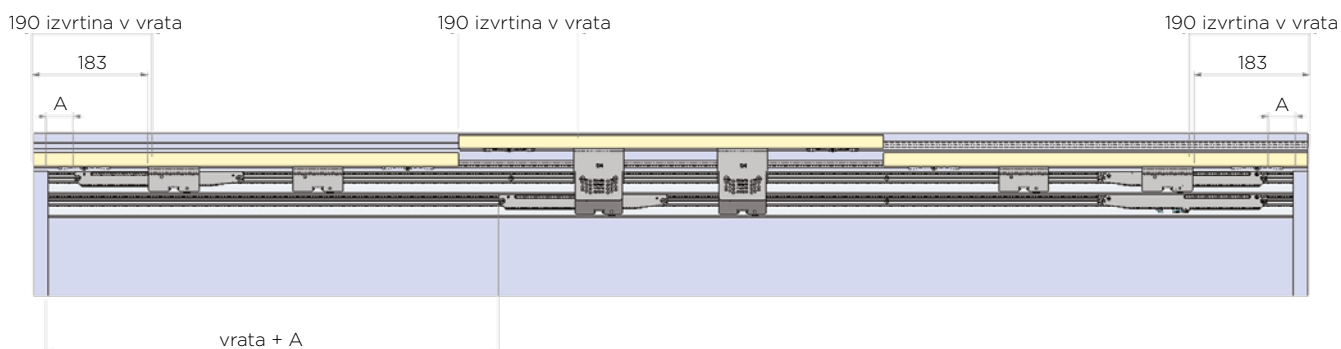
HEMA POZICIONIRANJA SISTEMA MEHKEGA ZAPIRANJA

DVE VRATNI KRILA



$$A = 183 - (110 + S)$$

TRI VRATNA KRILA



BRIDGE 700



POZICIONIRANJE NOTRANJJIH VRAT



POZICIONIRANJE ZUNANJJIH VRAT

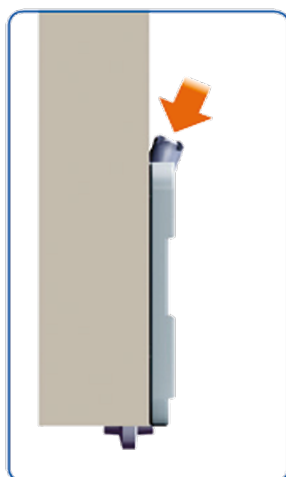




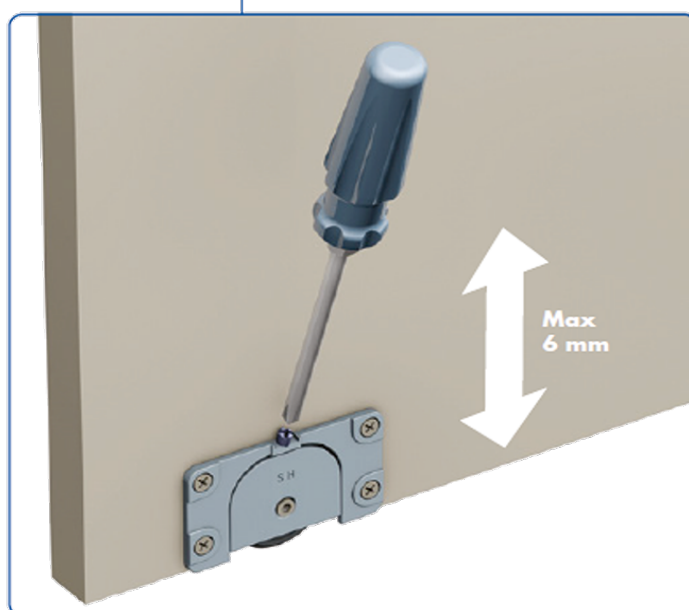
NASTAVITEV KOTALNIKOV ZA ZUNANJA VRATA



Enaki zgornji kotalniki se lahko uporabljajo za vrata naslednje debeline: 22, 24, 26, 28, 30, 32, 34 mm.



Spodnji kotalnik omogoča nastavitev višine za 6 mm.



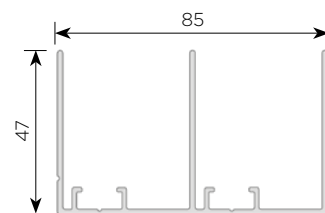
BRIDGE 700



KOMPONENTE IN PROFILI

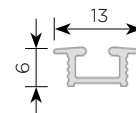
092425

Zgornje dvojno vodilo
- dolžina: 5,0 m



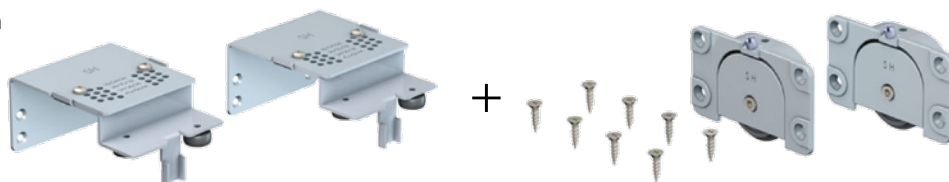
092423

Spodnje enojno vodilo za utor
- dolžina: 3,0 m



092426

Set Kotalnikov za zunanja vrata



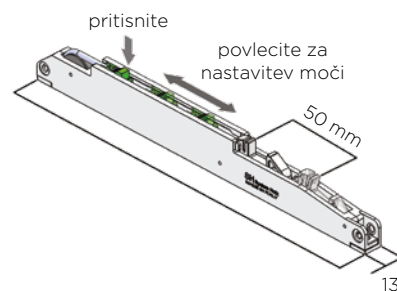
092427

Set Kotalnikov za notranja vrata



092433

Blažilec - mehko zapiranje - nastavljivi K342





GLOW+
MEHANIZEM ZA GARDEROBNE OMARE ZA
TEŽO VRAT DO 70 kg Z MAGNETNIM SISTEMOM
MEHKEGA ZAPIRANJA IN ODPIRANJA

Glow+ je drsni sistem za garderobne omare z 2, 3 ali več prekrivajočimi se vrati in revolucionarnim magnetnim sistemom mehkega zapiranja in odpiranja.

Ta inovativna rešitev postavlja nov standard tihega in gladkega gibanja, saj združuje hidravlični blažilec z magnetnim delovanjem, ki deluje na vrata, dokler niso le ta popolnoma odprta ali zaprta. Ta inovativna rešitev končno odpravlja hrup, ko se sproži blažilec. Velika prednost take zasnove je tudi ta, da pri odpiranju ni več treba premagovati sile klasičnega vzmetnega blažilca.

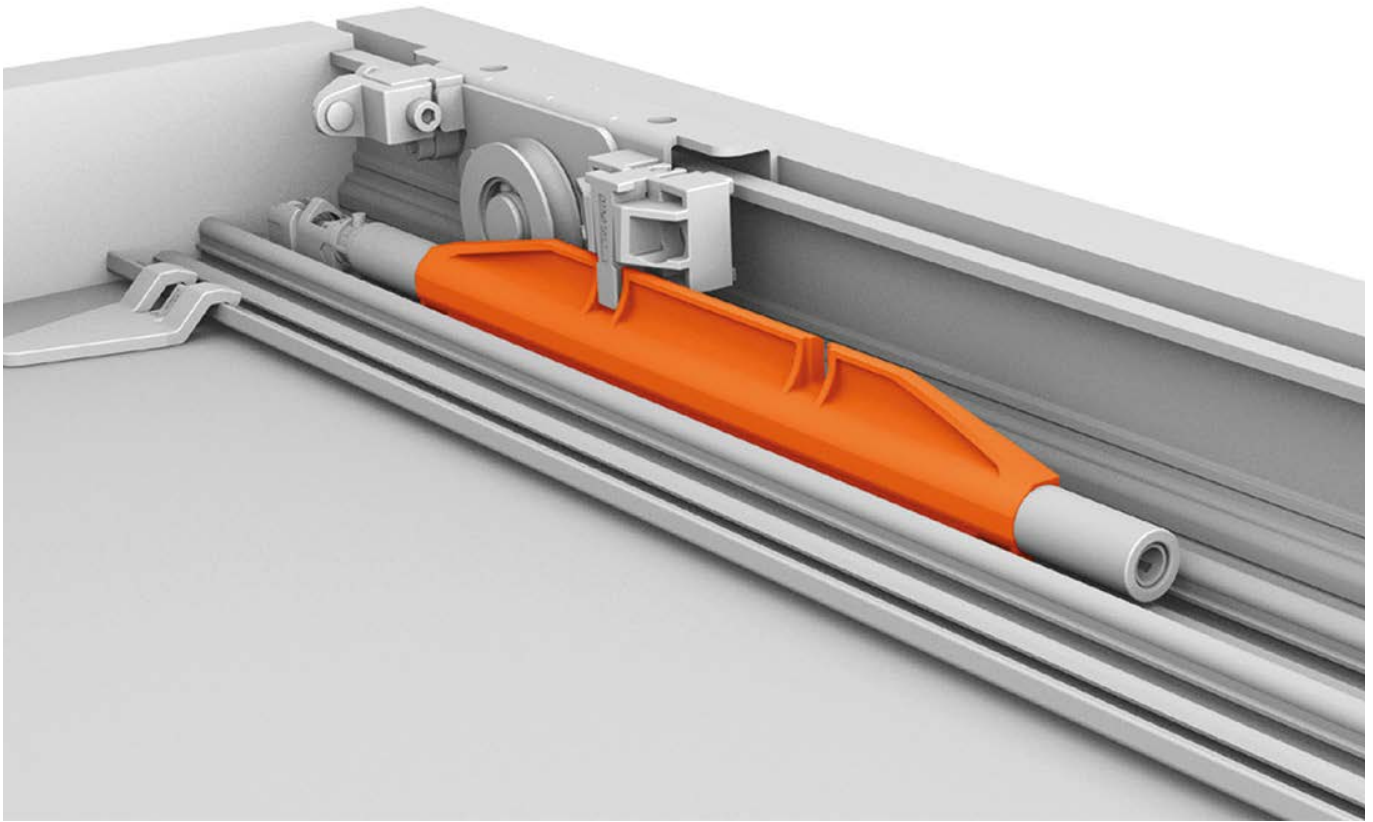
Glow+ v vaš dom prinaša novo dobo mehanizmov za drsna vrata, z delovanjem, ki je bolj tiho, tekoče in gladko kot kadar koli doslej. Glow+ se lahko uporablja v vseh prostorih, še posebej pa je primeren za dnevne sobe in spalnice.

LASTNOSTI:

- max. obremenitev: do 70 kg na vratno krilo
- min. širina vratnega krila: 2 vrata: 600 mm,
3 vrata: 830 mm
- max. debelina vrat: 23 mm
- mehko zapiranje: da

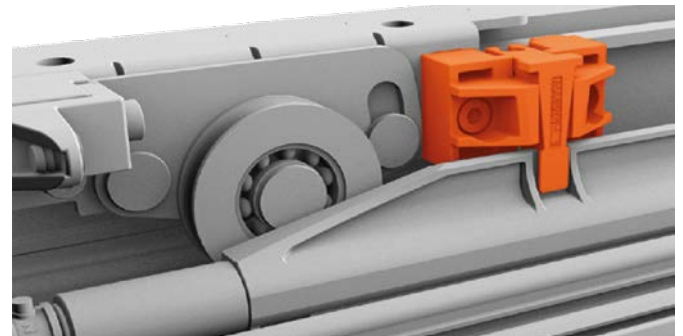


INOVATIVEN BLAŽILEC Z GLADKIM, TIHIM MAGNETNIM DELOVANJEM



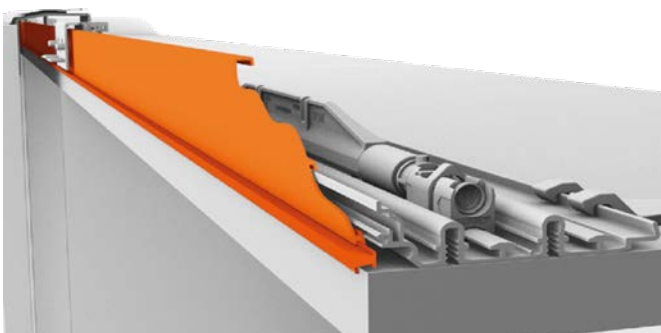
BLAŽILCE JE IZREDNO LAHKO NAMESTITI

AVTOMATSKA ZASKOČITEV IN SPROSTITEV MED NOSILCEM IN BLAŽILCEM

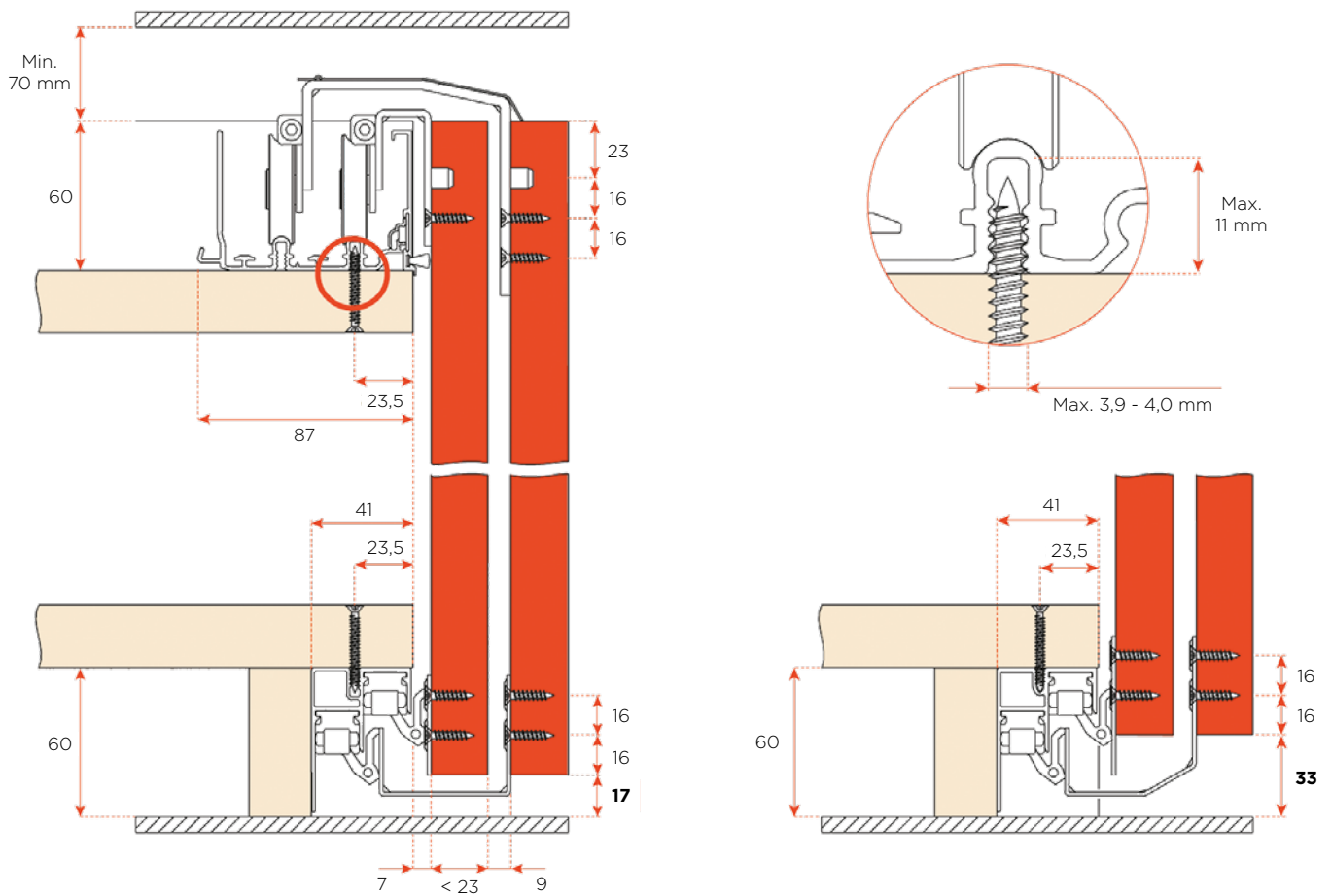


SPREDNJI OKRASNI POKROV Z MAGNETNIM PRILEGANJEM

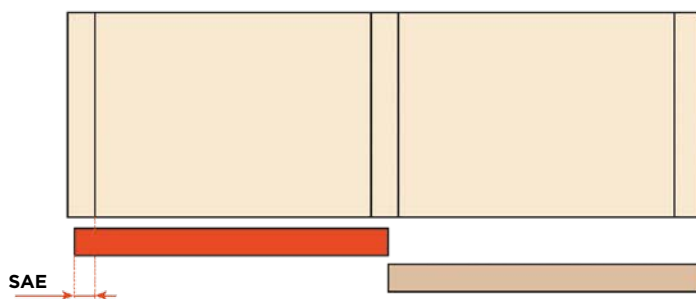
ZGORNJI ZAŠČITNI SAMOLEPILNI PROFIL



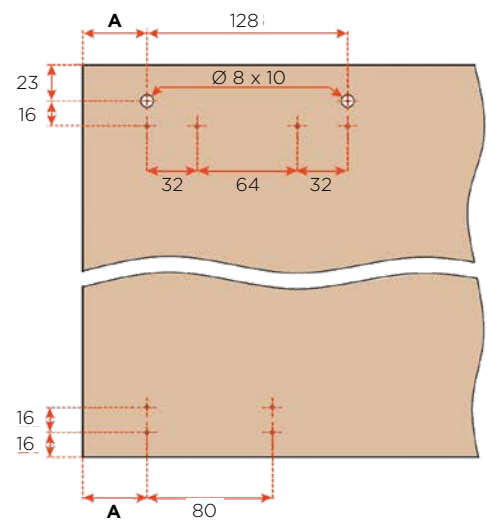
TEHNIČNI PODATKI ZA MONTAŽO



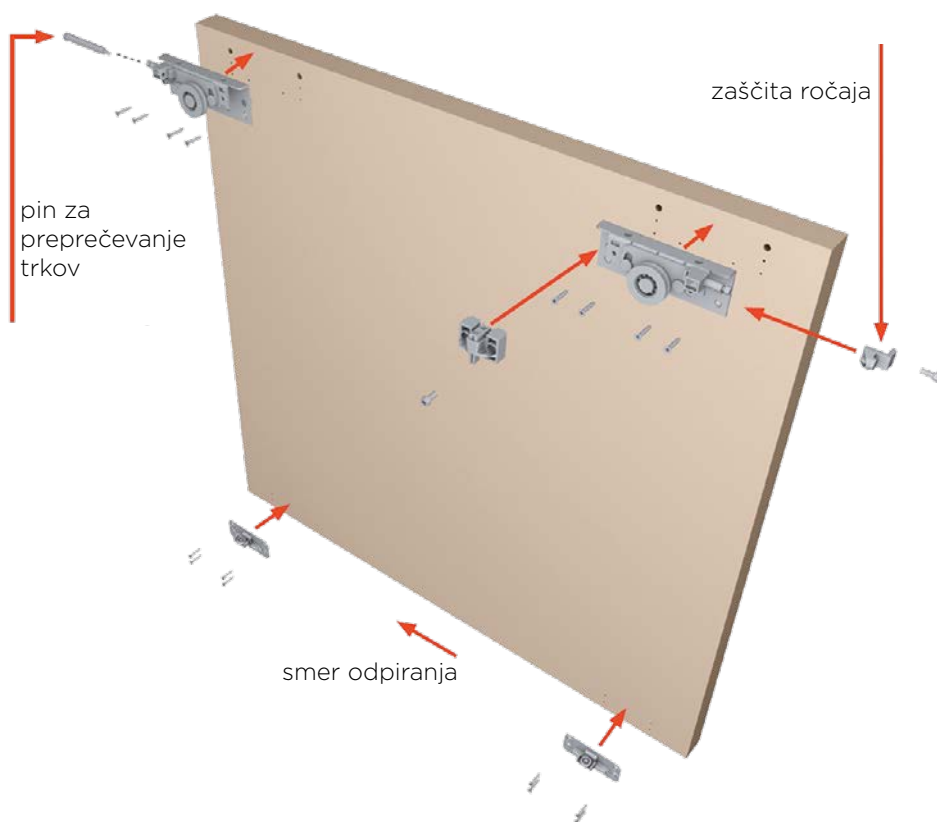
SAE = prekrivanje vrat od strani



A min = SAE + 41 mm



NOTRANJA VRATA



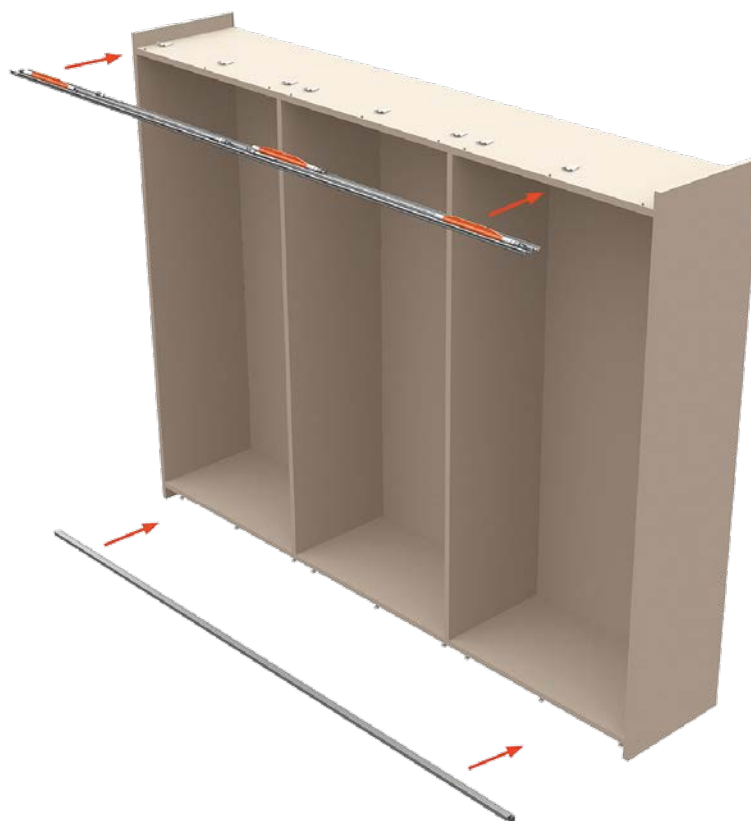
LASTNOSTI:

- max. obremenitev: do 70 kg na vratno krilo
- debelina vrat: do 23 mm
- min. širina vratnega krila na katerega se lahko pritrdi blažilec za mehko odpiranje in zapiranje:
2 vrata: 600 mm, 3 vrata: 830 mm
- odmik od tal: 17 mm ali 33 mm
- mehko zapiranje: da

NASTAVITEV:

- nastavitev po višini: ± 5 mm

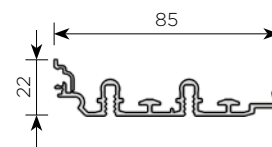
MONTAŽA MEHANIZMA



KOMPONENTE IN PROFILI

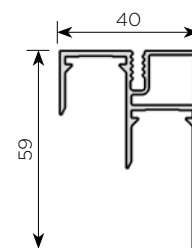
101330

Glow+ zgornje vodilo ALU
- dolžina: 6,2 m



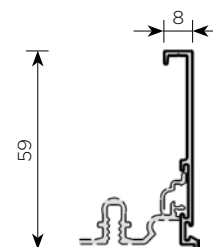
101331

Glow+ spodnje vodilo ALU
- dolžina: 6,2 m



101332

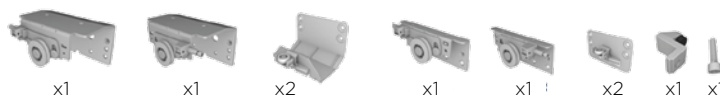
Glow+ okrasni profil za zgornje vodilo
- dolžina: 6,2 m



BREZ MEHKEGA ZAPIRANJA - 2 VRATA

101290

Glow+ SET 2-del.vrat brez blažilca
- za višino od tal 17 mm



101291

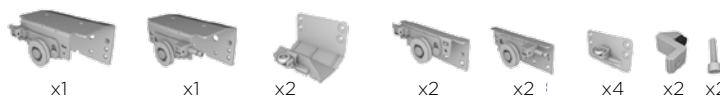
Glow+ SET 2-del.vrat brez blažilca
- za višino od tal 33 mm



BREZ MEHKEGA ZAPIRANJA - 3 VRATA

101292

Glow+ SET 3-del.vrat brez blažilca
- za višino od tal 17 mm



101293

Glow+ SET 3-del.vrat brez blažilca
- za višino od tal 33 mm



KOMPONENTE IN PROFILI

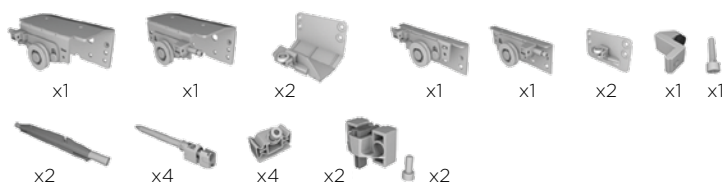
Z MEHKIM ZAPIRANJEM - 2 VRATA 45 kg

101344

Glow+ SET 2-del.vrat z blažilcem
- za višino od tal 17 mm

101345

Glow+ SET 2-del.vrat z blažilcem
- za višino od tal 33 mm



Z MEHKIM ZAPIRANJEM - 2 VRATA 70 kg

101346

Glow+ SET 2-del.vrat z blažilcem
- za višino od tal 17 mm

101347

Glow+ SET 2-del.vrat z blažilcem
- za višino od tal 33 mm

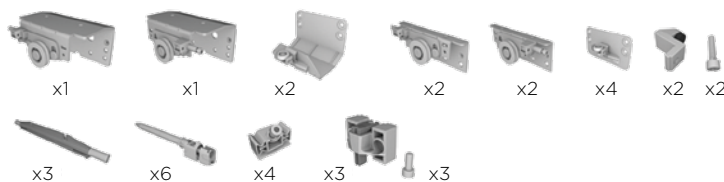
Z MEHKIM ZAPIRANJEM - 3 VRATA 45 kg

101244

Glow+ SET 3-del.vrat z blažilcem
- za višino od tal 17 mm

101245

Glow+ SET 3-del.vrat z blažilcem
- za višino od tal 33 mm



Z MEHKIM ZAPIRANJEM - 3 VRATA 70 kg

101246

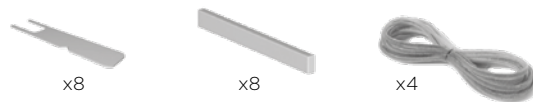
Glow+ SET 3-del.vrat z blažilcem
- za višino od tal 17 mm

101247

Glow+ SET 3-del.vrat z blažilcem
- za višino od tal 33 mm

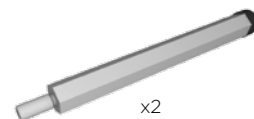
101341

Glow+ čelni pokrivni set (magneti, ščetka, kovinska letev)
- dolžina: 4,0 m



101343

Glow+ čep za preprečevanje trkov



101342

Glow+ zgornji zaščitni samolepilni profil
- dolžina: 2,0 m





EVOLUTION DRSNI SISTEM ZA OMARE S PREKIRVANJEM VRAT

Evolution je drsni sistem za omare s prekrivanjem vrat, ki v prenovljeni različici ponuja še bolj tekoče in tiho delovanje. Vgrajen ima sistem mehkega zapiranja, ki poskrbi za izredno prijetno uporabniško izkušnjo.

Spodnji drsniki imajo vgrajen varnostni sistem, ki preprečuje nenamerno snetje vrat (patentirano).

Zgornji kotalniki imajo vgrajen sistem, ki preprečuje iztiranje vrat.

Pri sistemu s tremi vrati, se notranja vrata samo mehko zapirajo!

LASTNOSTI:

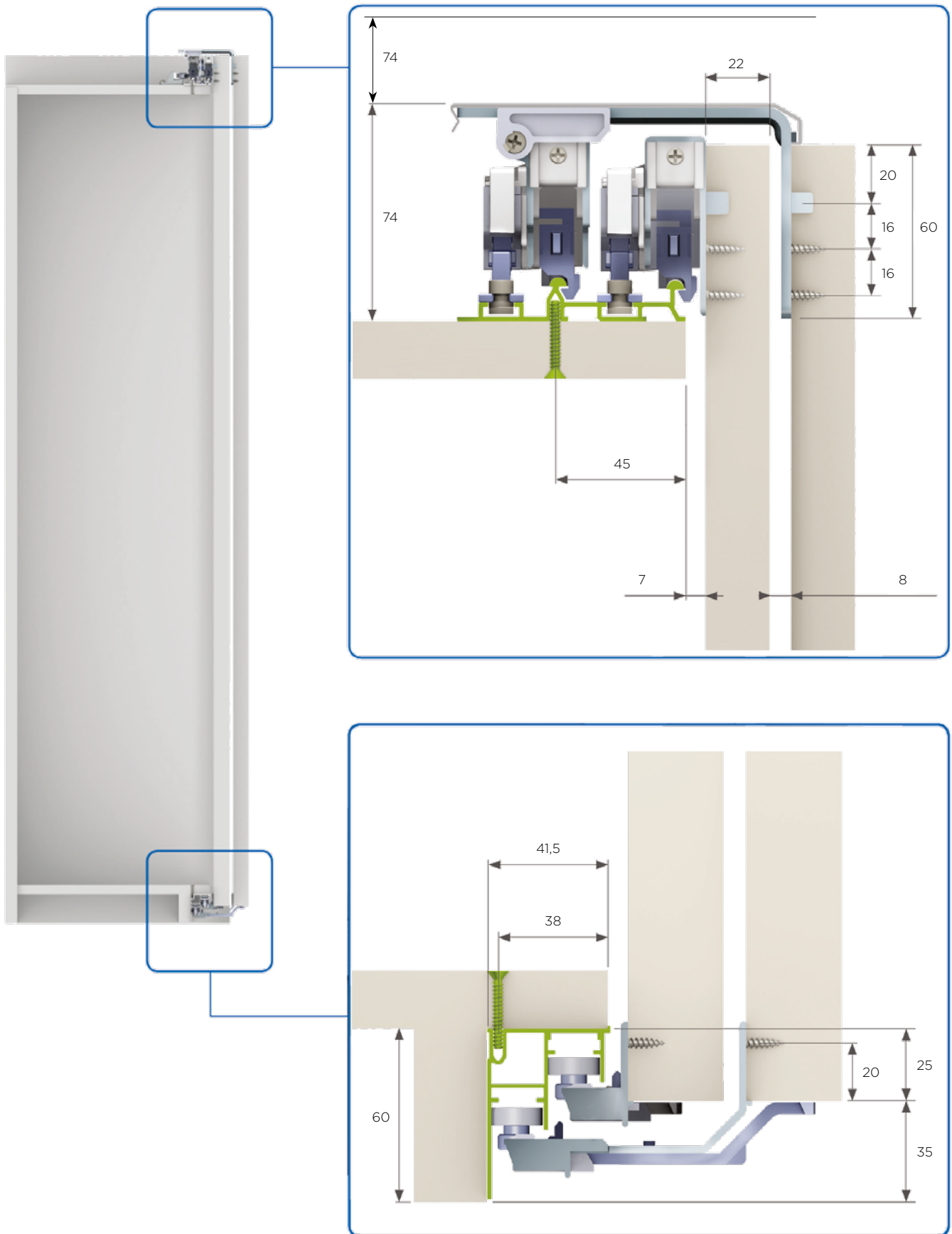
- max. obremenitev: do 80 kg
- min. širina vratnega krila na katerega se lahko pritrdi blažilec za mehko odpiranje in zapiranje: 750 mm
- mehko zapiranje: da



EVOLUTION

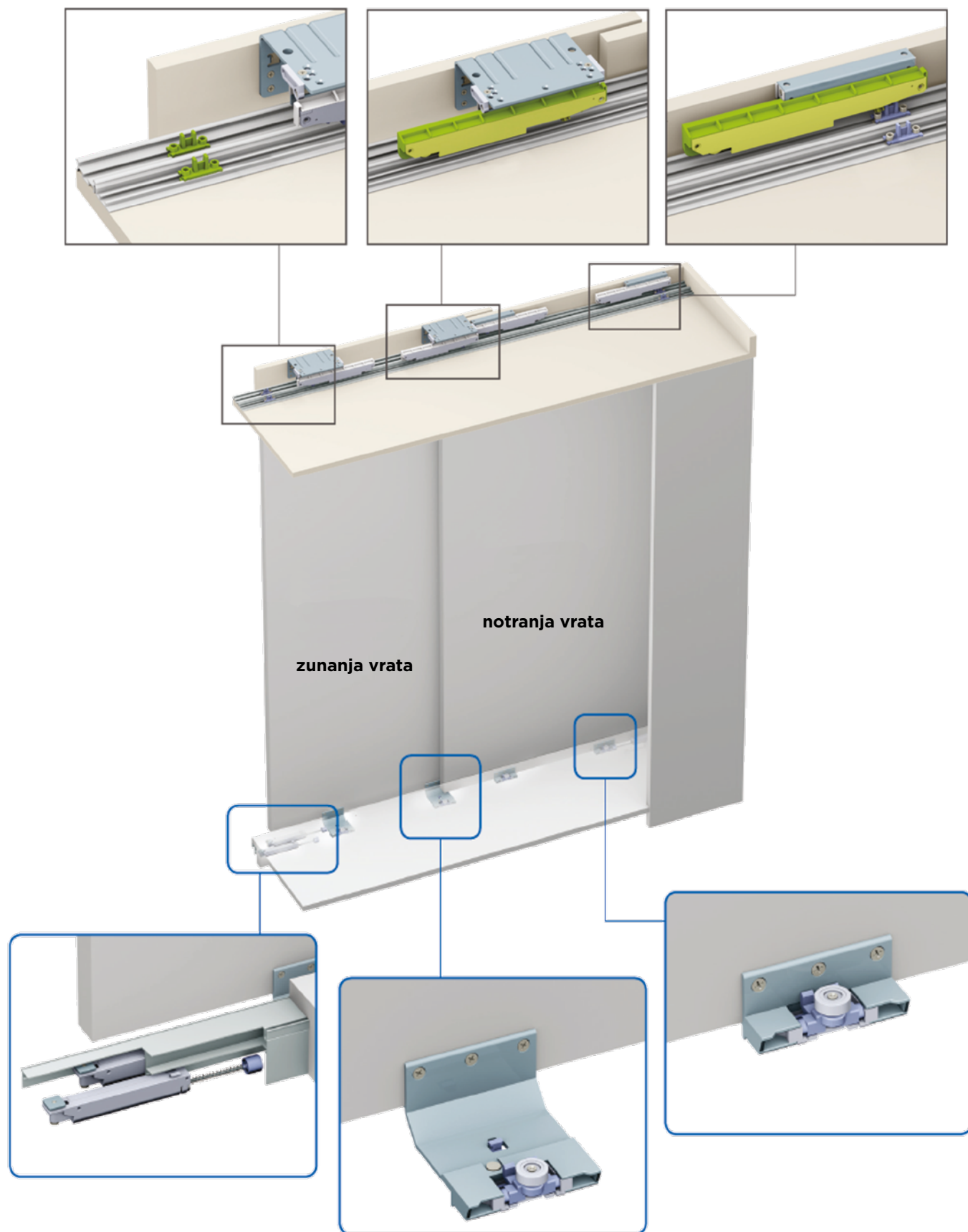


S SISTEMOM MEHKEGA ZAPIRANJA





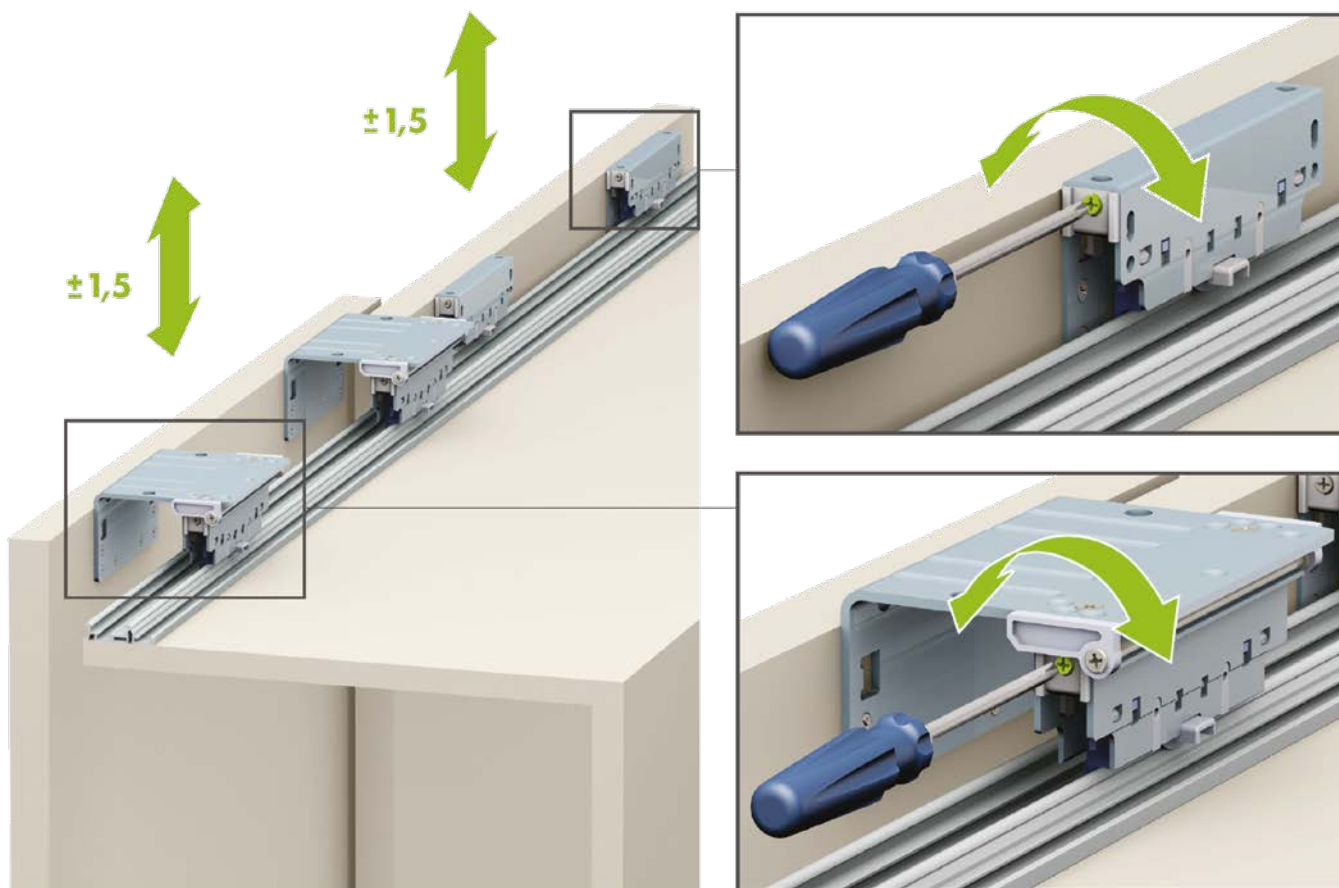
S SISTEMOM MEHKEGA ZAPIRANJA



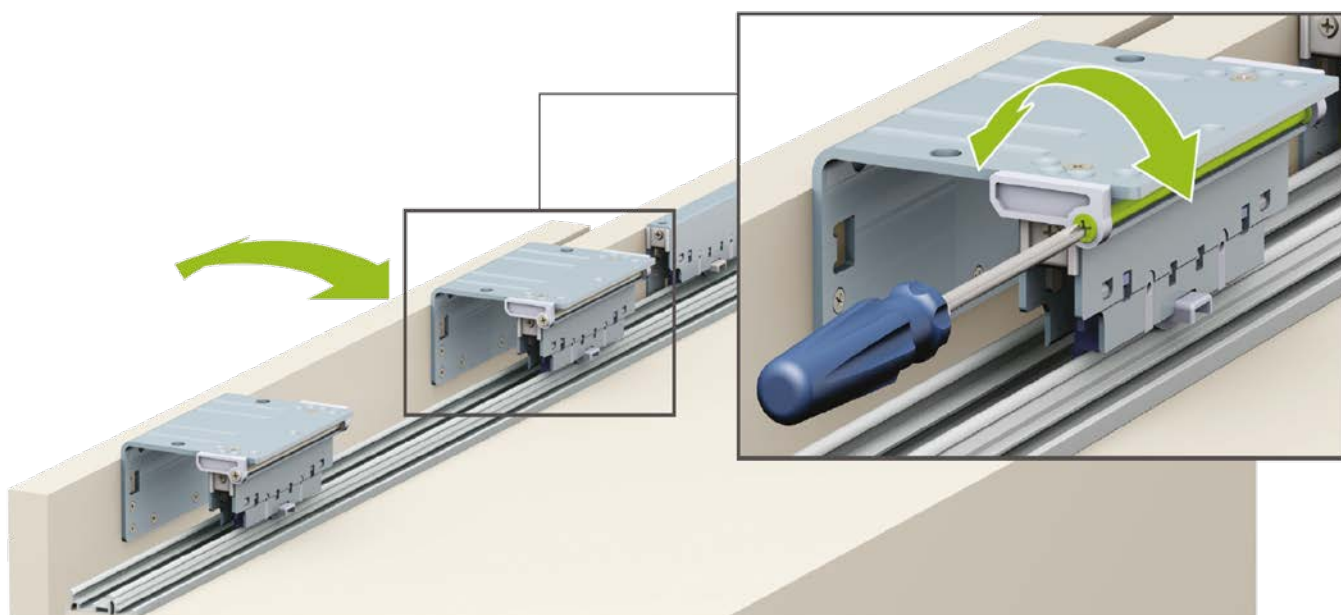
EVOLUTION



EVOLUTION - VERTIKALNA NASTAVITEV



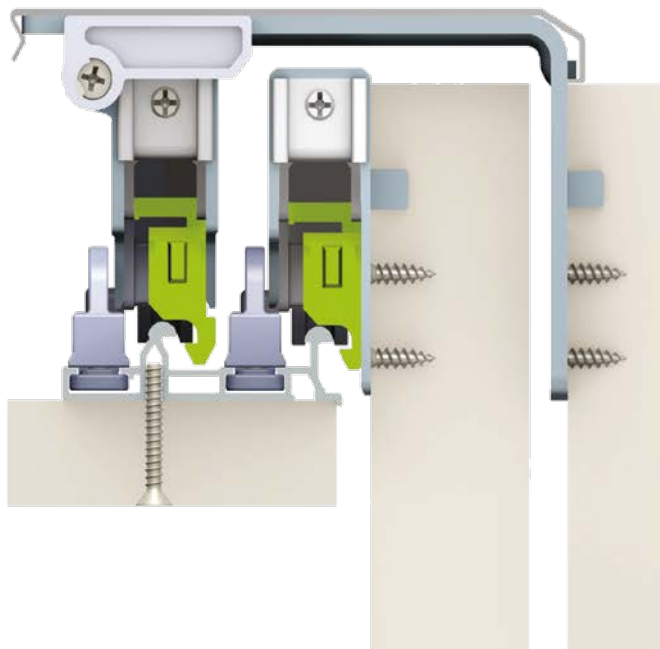
EVOLUTION - HORIZONTALNA NASTAVITEV ZUNANJA VRATA





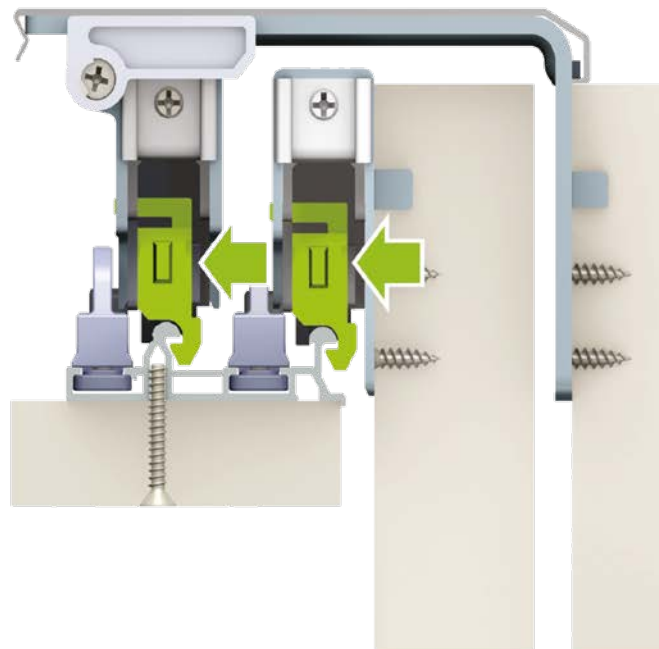
ZGORNJI SISTEM PROTI IZTIRJENJU VRAT

sistem proti iztirjenju deaktiviran



prikaz vodila in sistema blaženja je simboličen

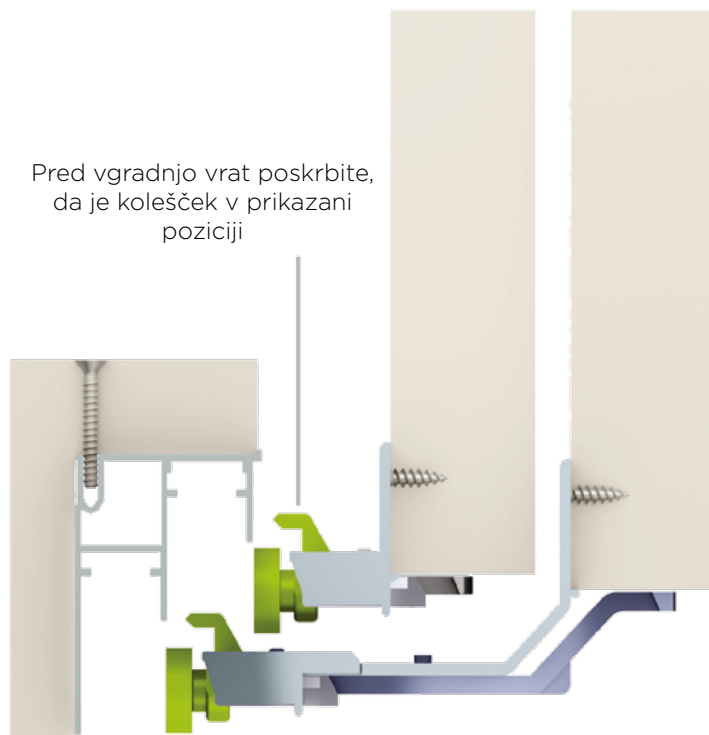
sistem proti iztirjenju aktiviran



prikaz vodila in sistema blaženja je simboličen

SPODNJI SISTEM PROTI NENAMERNEMU SNETJU VRAT

sistem deaktiviran



Pred vgradnjo vrat poskrbite, da je kolesček v prikazani poziciji

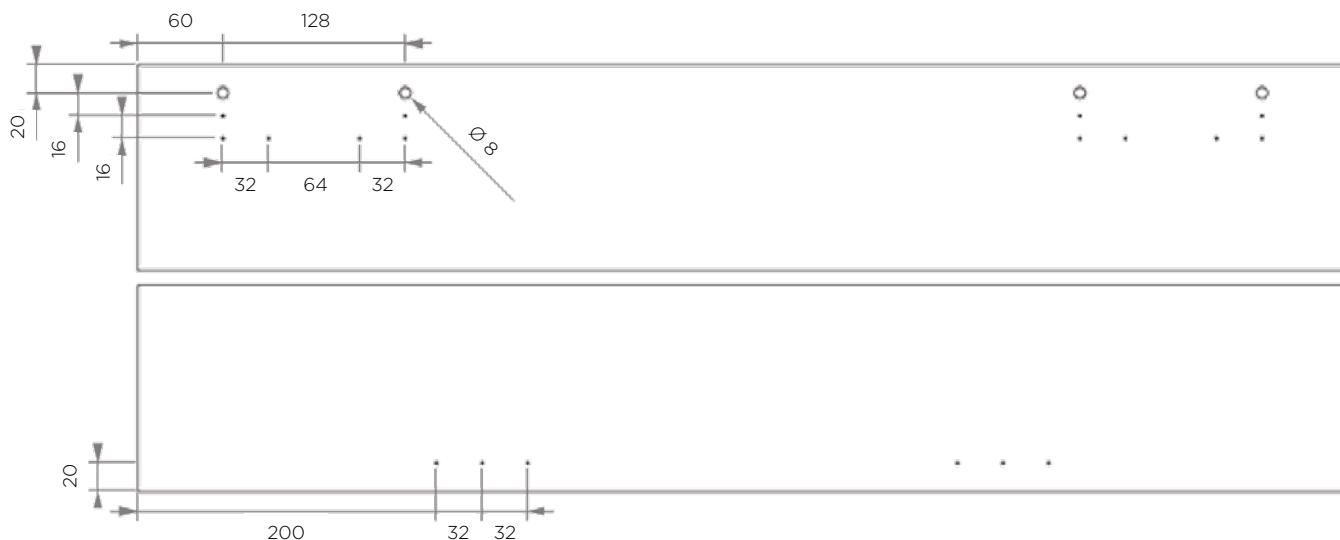
sistem aktiviran



EVOLUTION



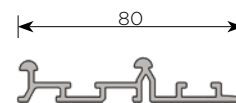
EVOLUTION - SHEMA ZA VRTANJE



KOMPONENTE IN PROFILI

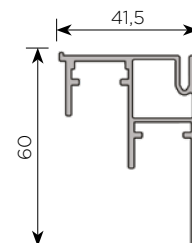
092454

Evolution zgornje vodilo
- dolžina: 6,0 m



092444

Evolution spodnje vodilo
- dolžina: 6,1 m



092451

Evolution kotalniki zgornji in spodnji ZUNANJI
- do debeline iverala: 22 mm



092452

Evolution kotalniki zgornji in spodnji NOTRANJI



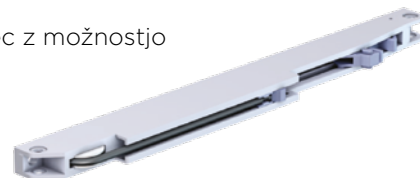


KOMPONENTE IN PROFILI

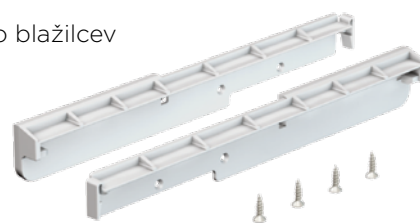
092453

Evolution SOFT CLOSING - set za 1 vrata

2x zgornji blažilec z možnostjo nastavitve moči



1x kit za montažo blažilcev



2x zaustavljalca za blažilec



092445

Evolution blažilec spodnji SOFT CLOSING





SLIDE 50 DRSNI SISTEM ZA OMARE S PREKRIVANJEM VRAT

Slide 50 je drsni sistem za omare s prekrivanjem vrat, ki ponuja izredno tekoče in tiho delovanje. Vgrajen ima sistem mehkega zapiranja, ki poskrbi za izredno prijetno uporabniško izkušnjo.

Blažilci so nameščeni znotraj vodil, zato ni treba na vratih ali omari izvajati nobenih dodatnih del.

Vodila kompaktnih dimenzij omogočajo vgradnjo v klasične plošče debeline min. 18 mm.

Kotalniki imajo vgrajen sistem proti iztiranju in sistem za varno in enostavno montažo in demontažo vrat.

LASTNOSTI:

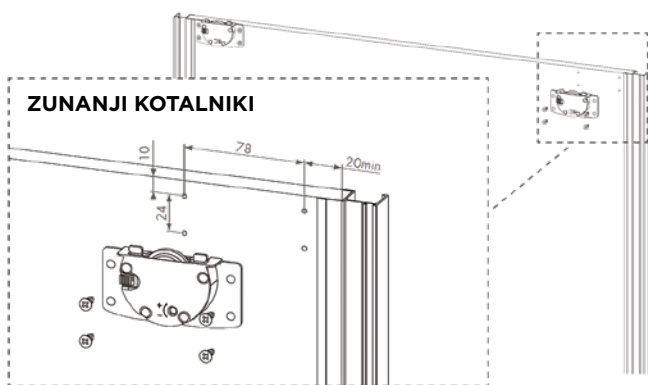
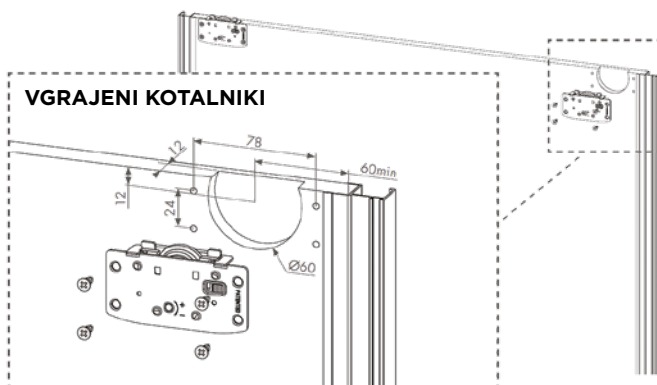
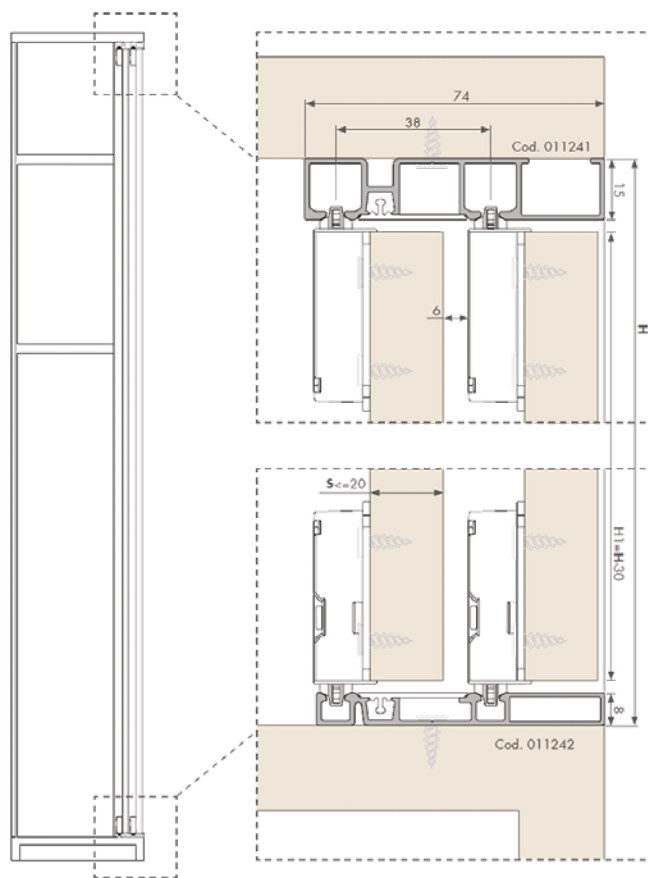
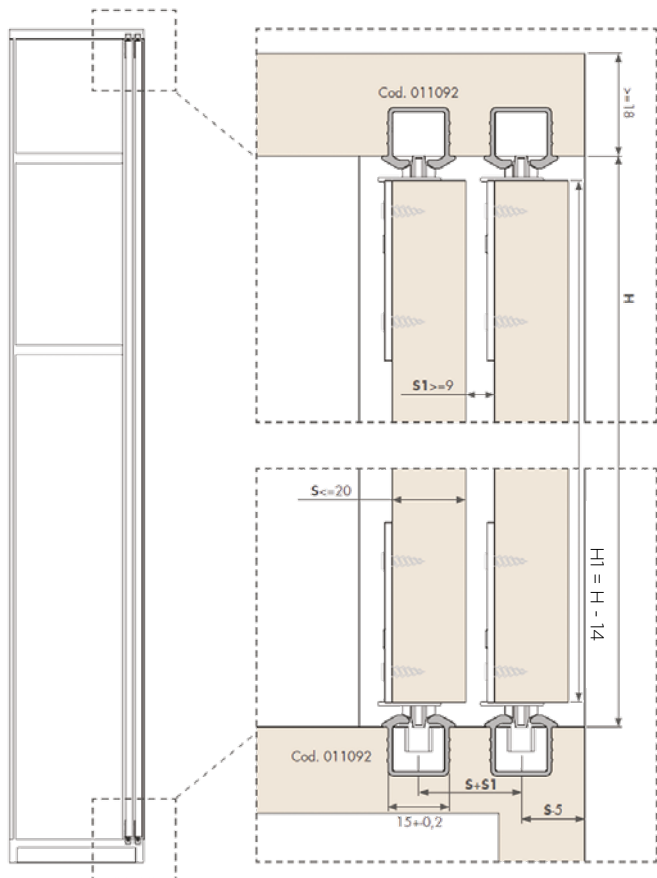
- max. obremenitev: do 50 kg na vratno krilo
- min. širina vratnega krila: 550 mm
- nastavitev višine: 6 mm
- mehko zapiranje: da





ENOJNO VGRADNO VODILO

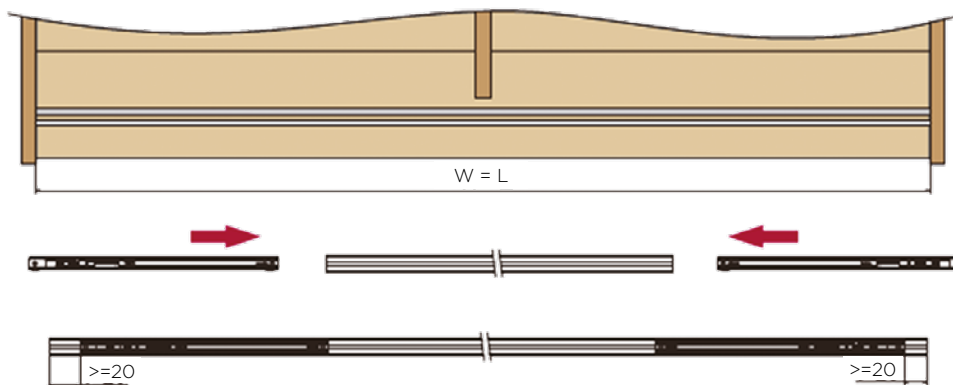
DVOJNO ZUNANJE VODILO



SLIDE 50



SLIDE 50 - POZICIJA BLAŽILCEV SOFT CLOSING

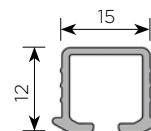


W = L
W = širina omare
L = dolžina vodila

KOMPONENTE IN PROFILI

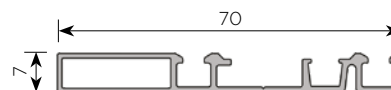
ŠIFRA: 092457

Slide 50 zgornje in spodnje ALU vodilo
- dolžina: 3,0 m



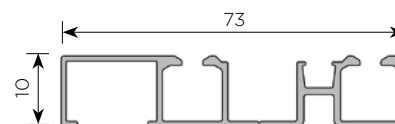
ŠIFRA: 092581

Slide 50 **spodnje** dvojno ALU vodilo
- dolžina: 6,0 m



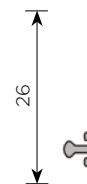
ŠIFRA: 092582

Slide 50 **zgornje** dvojno ALU vodilo
- dolžina: 6,0 m



ŠIFRA: 092583

Slide 50 pokrivni profil za zgornje in spodnje vodilo
- dolžina: 6,0 m

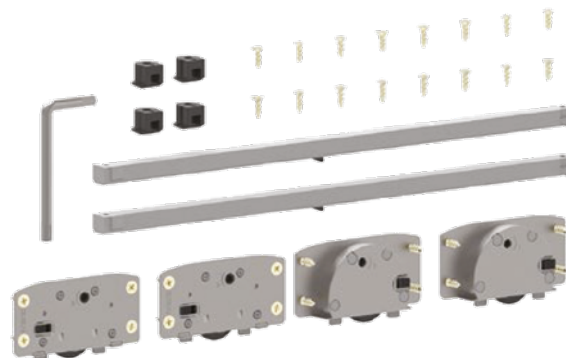


ŠIFRA: 092580

Slide 50 garnitura kotalnikov - SOFT CLOSING

Set vsebuje:

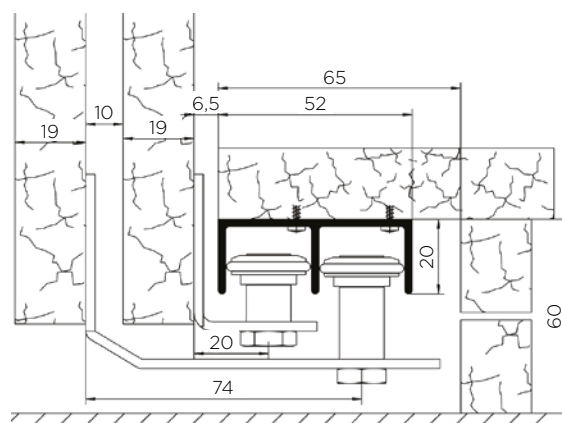
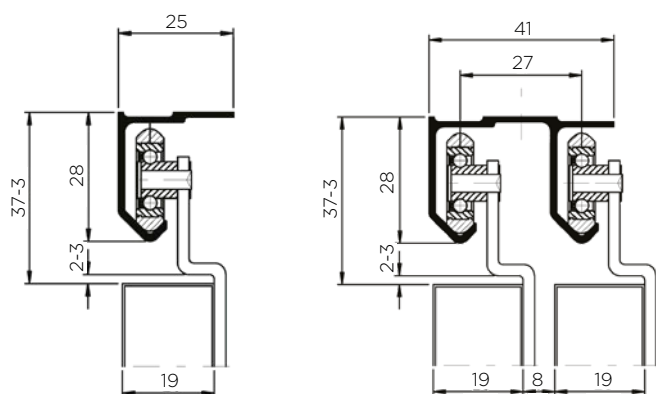
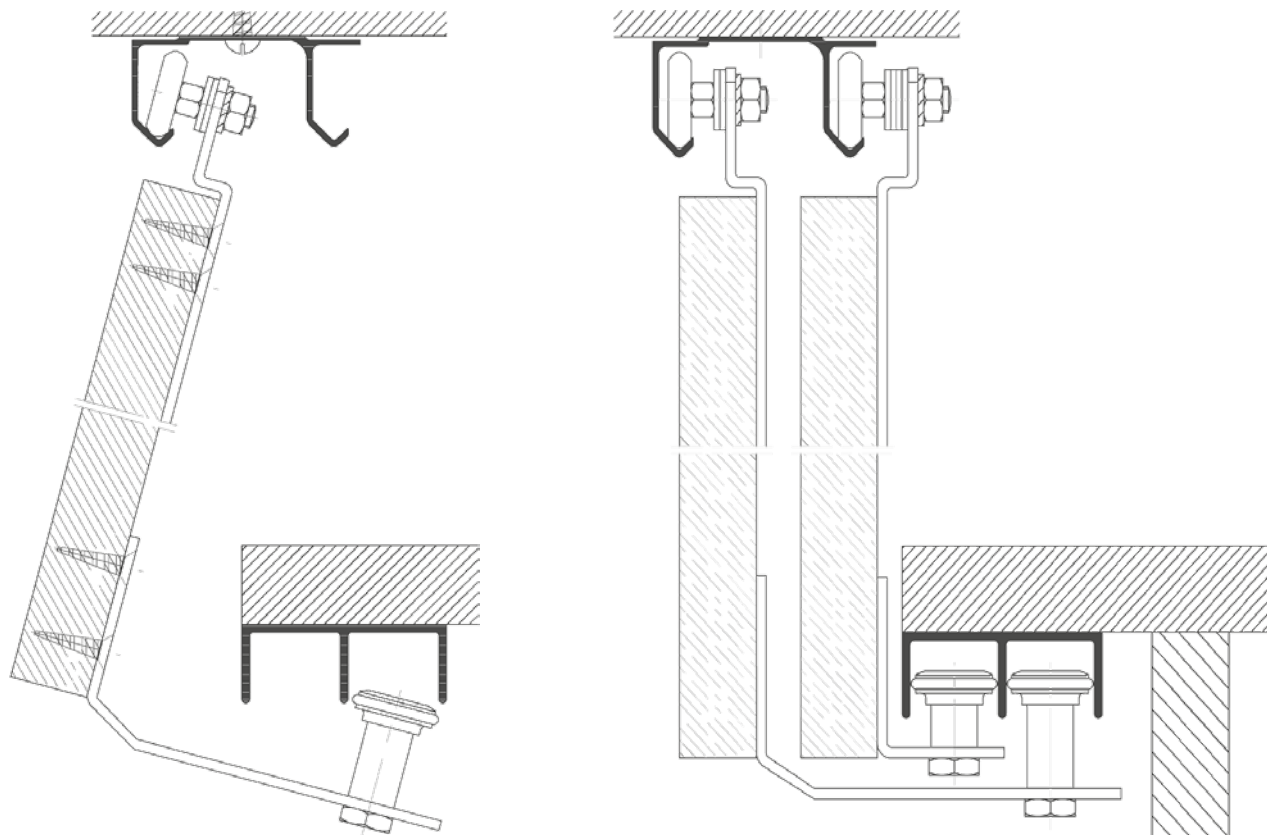
- 4 kotalniki
- 2 x blažilec SOFT CLOSING
- 4 končniki za vodilo
- 16 vijakov
- 1x imbus ključ



OSTALI DRSNI SISTEMI S PREKRIVANJEM VRAT



VODILO ZA ENOJNA IN DVOJNA LESENA DRSNA VRATA



Šifra	Naziv
090092	25LM nosilno vodilo dvojno HELM
090021	28 1/2LM nosilno vodilo enojno HELM
090107	40 spodnje vodilo HELM
090093	26 kotalnik HELM
090095	27 kotalnik HELM
090097	28P zaustavljalca za vodilo 25LM-HELM
090089	41 usmerni kotalnik - ozek HELM
090090	42 usmerni kotalnik - širok HELM
090088	214 usmerni čep HELM
090085	14R usmerni čep HELM

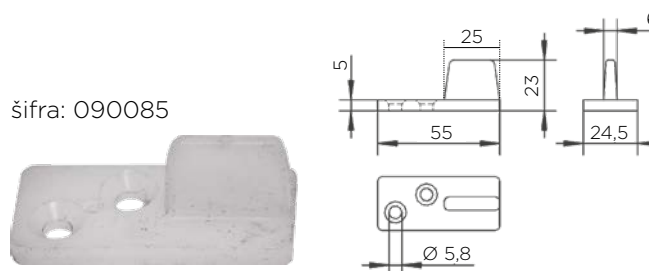
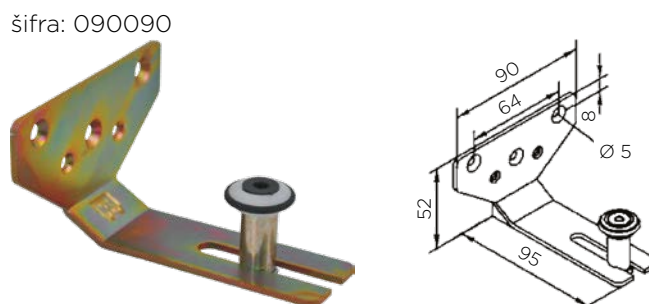
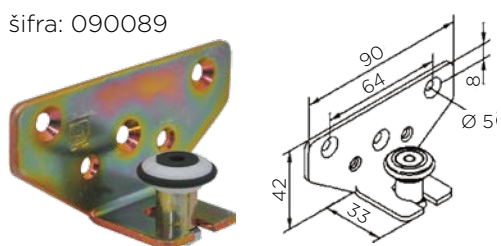
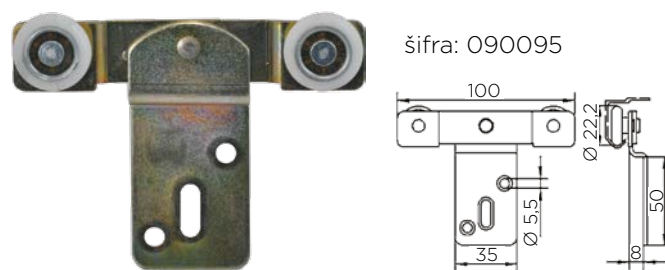
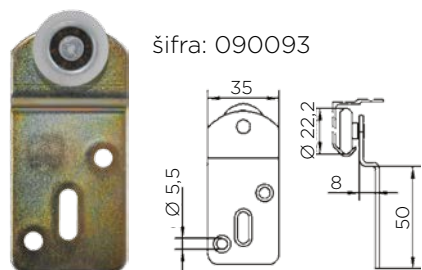
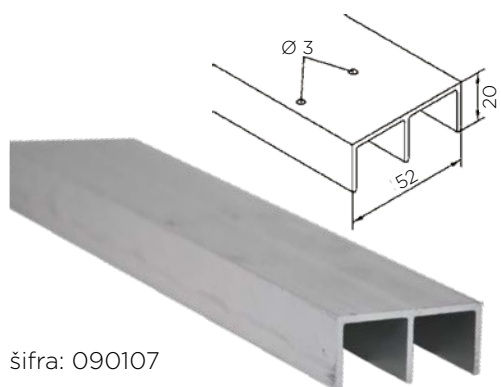
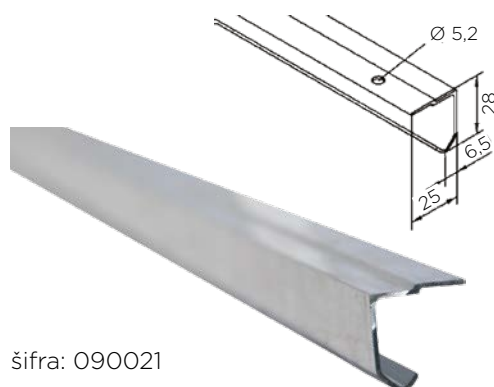
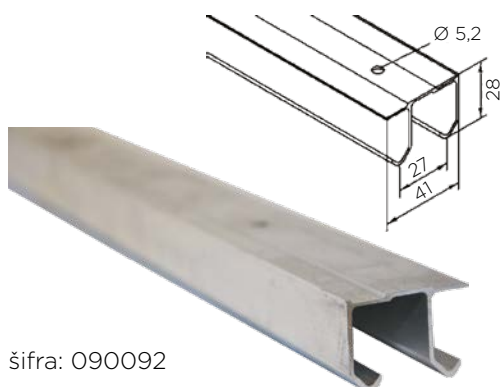
LASTNOSTI:

- maksimalna dolžina vodil je 6,0 m od katere vam lahko odrežemo 2,0 m, 3,0 m ali 4,0 m vodila
- maksimalna obremenitev na vratno krilo:
 - pri kotalniku 26 je 20 kg
 - pri kotalniku 27 je 28 kg
- mehko zapiranje: ne

OSTALI DRSNI SISTEMI S PREKRIVANJEM VRAT



KOMPONENTE IN PROFILI



bortoluzzi
Moving silence



EXEDRA DRSNI SISTEM ZA SKRITA VRATA

Exedra drsni sistem za skrita vrata z mehkim zapiranjem lahko uporabljamo v vseh prostorih. Še posebej je primeren za uporabo v kuhinji in v prostorih, kjer imamo pralni in sušilni stroj, saj jih lahko s to rešitvijo, kadar jih ne potrebujemo, enostavno skrijemo.

Sistem temelji na patentirani tehnologiji podjetja Bortoluzzi in zagotavlja nemoteno in popolnoma uravnoteženo gibanje.

LASTNOSTI:

- max. obremenitev: do 30 kg na vratno krilo
- debelina vrat: 18 - 30 mm
- višina vrat: 1900 - 2500 mm
- mehko zapiranje: da

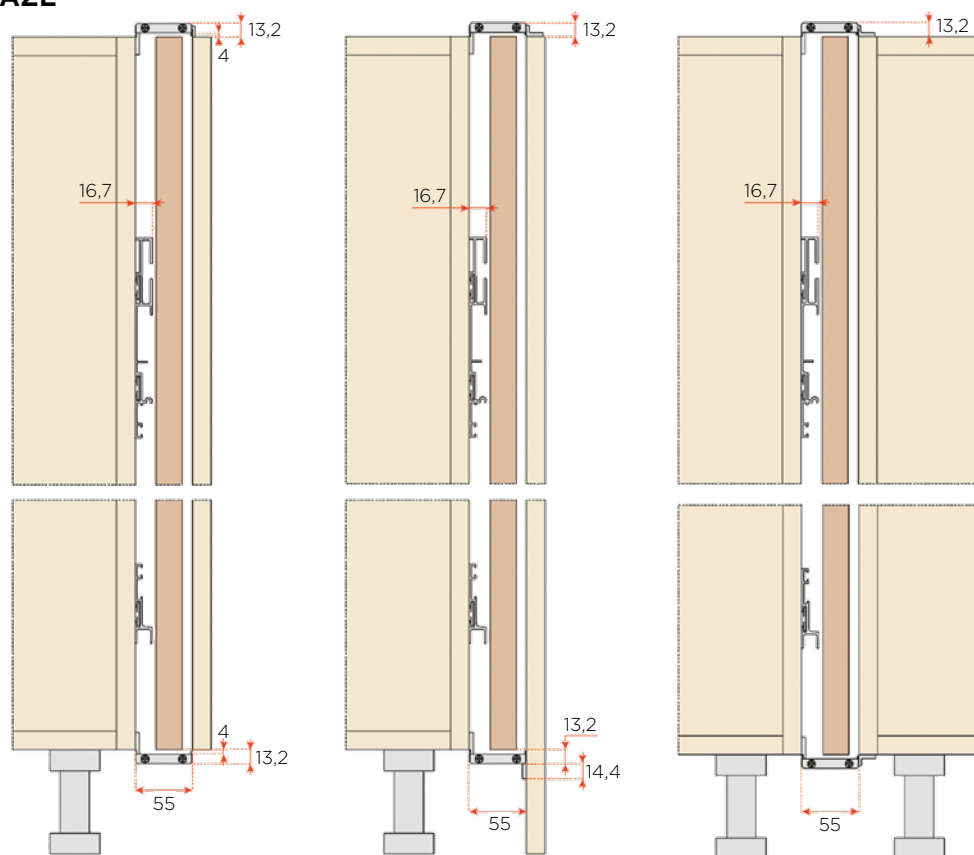


EXEDRA

bortoluzzi
Moving silence

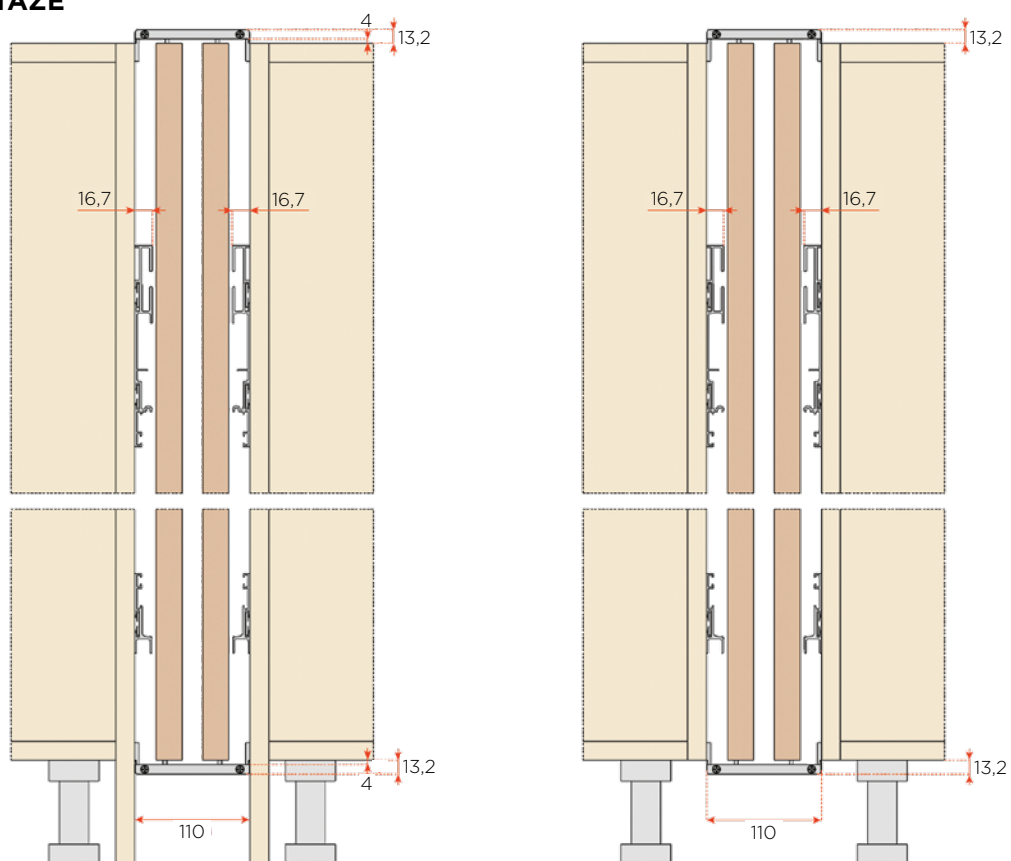
VRSTA MONTAŽE

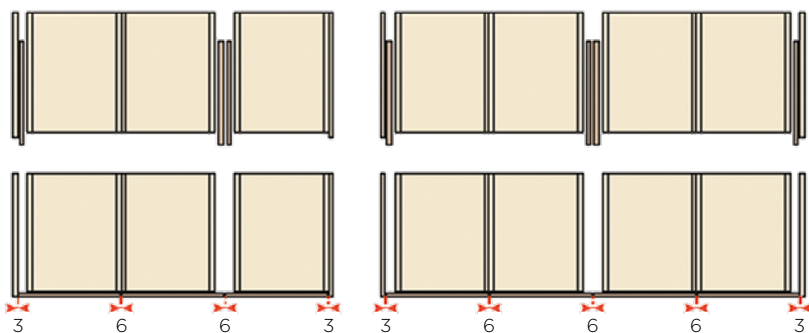
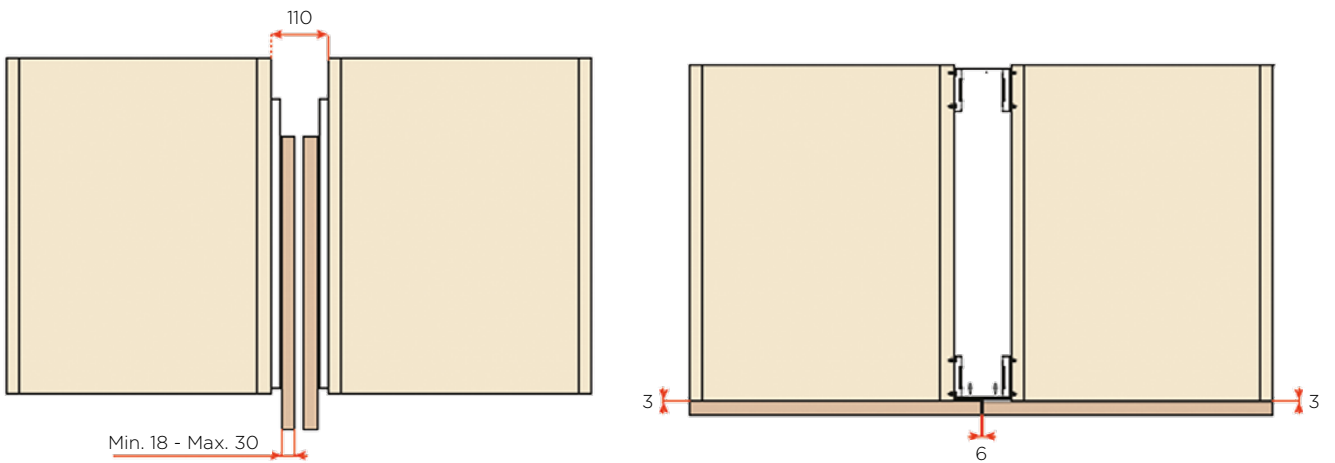
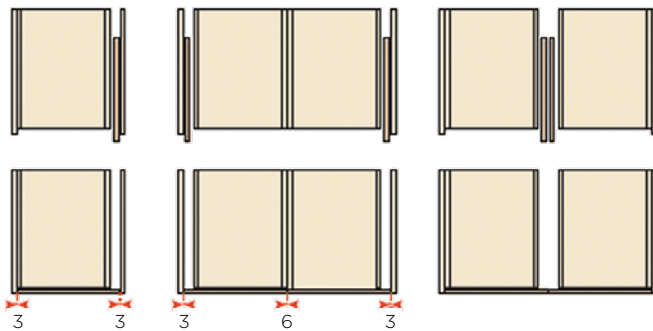
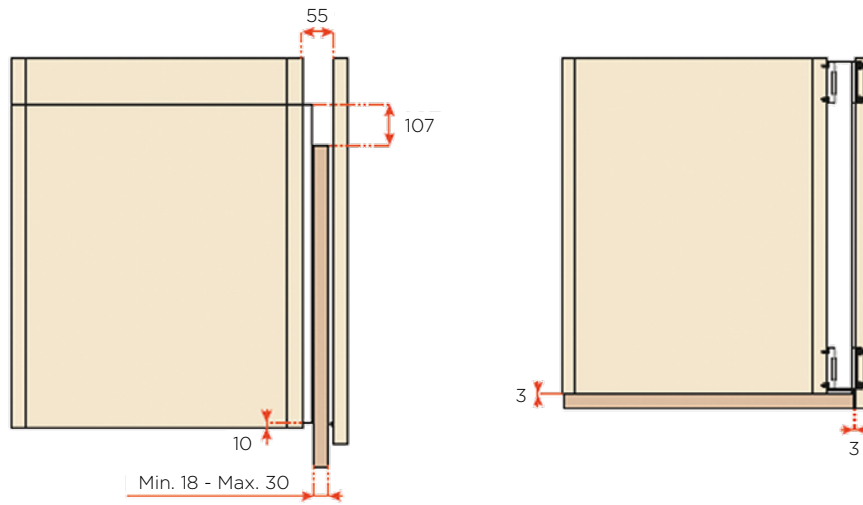
1 VRATA



VRSTA MONTAŽE

2 VRATA

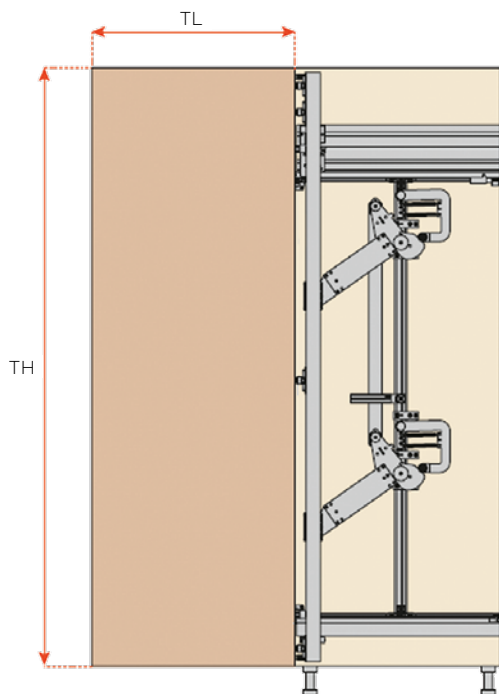




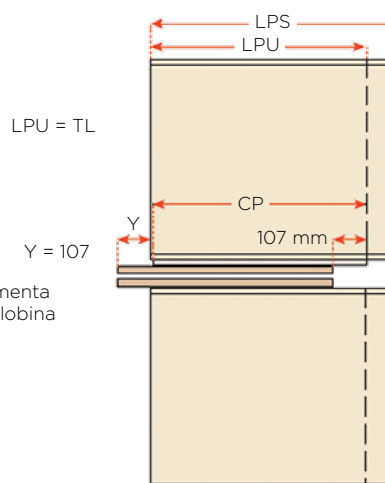
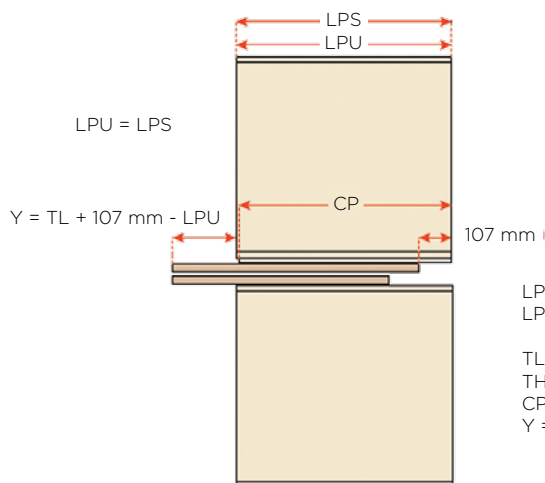
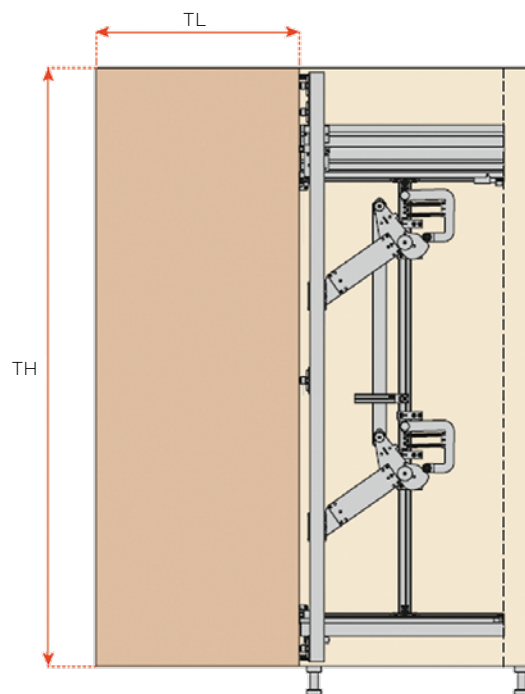
ZUNANJA GLOBINA ELEMENTA < ŠIRINE VRAT

ZUNANJA GLOBINA ELEMENTA ≥ ŠIRINE VRAT

LPS < TL



LPS ≥ TL



LPS = zunanja globina elementa
LPU = uporabna zunanja globina elementa
TL = širina vrat
TH = višina vrat
CP = dolžina profila
Y = izstopanje vrat

LASTNOSTI:

- max. obremenitev: do 30 kg na vratno krilo
- debelina vrat: 18 - 30 mm
- višina vrat: 1900 - 2500 mm
- uporabna zunanja globina el. (LPU): 500 - 700 mm
- mehko zapiranje: da

NASTAVITEV:

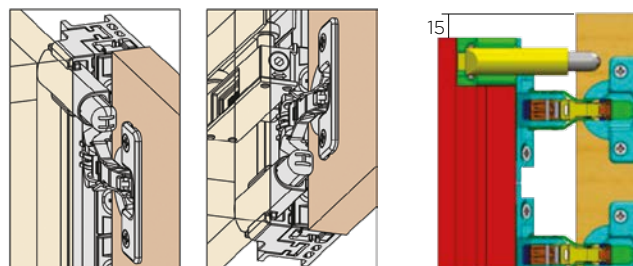
- po višini: + 4,0 / - 1,0 mm
- vodoravno: ± 2,0 mm
- čelno: ± 4,0 mm

Višina el. (mm)	Teža vrat (kg)	Št. spon	
1900 - 2200	24	4 x	
2200 - 2500	30	5 x	

SMOVE - SISTEM MEHKEGA ZAPIRANJA VRAT

Sistemu je dodan Smove - sistem za mehko zapiranje vrat.

Za montažo sistema Smove morajo biti vrata zgoraj in spodaj za 15 + 15 mm (skupaj 30 mm) večja od vertikalnega profila, da se prepreči trk s plastičnimi kopicami.



KOMPONENTE IN PROFILI

101322

Exedra H = 1930 - 2230 mm DESNI
- za uporabno zunanjo globino elementa: 500 - 700 mm

101323

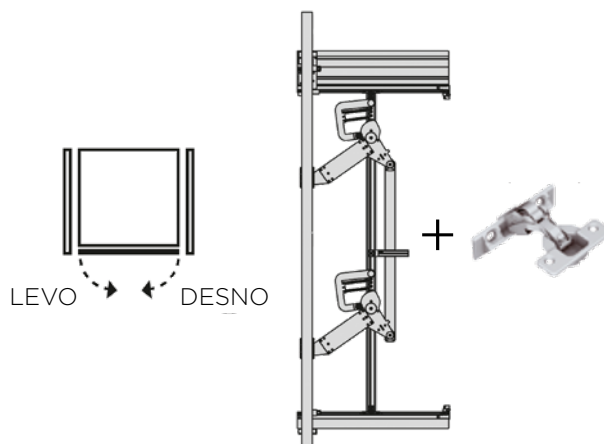
Exedra H = 1930 - 2230 mm LEVI
- za uporabno zunanjo globino elementa: 500 - 700 mm

101327

Exedra H = 2231 - 2500 mm DESNI
- za uporabno zunanjo globino elementa: 500 - 700 mm

101328

Exedra H = 2231 - 2500 mm LEVI
- za uporabno zunanjo globino elementa: 500 - 700 mm

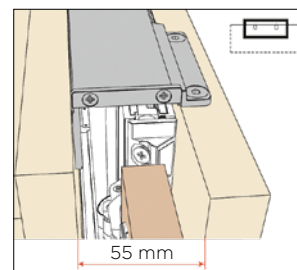


101324

Exedra enojna stranska povezava
- za zunanjo globino elementa: 400 - 650 mm

101348

Exedra enojna stranska povezava
- za zunanjo globino elementa: 650 - 900 mm

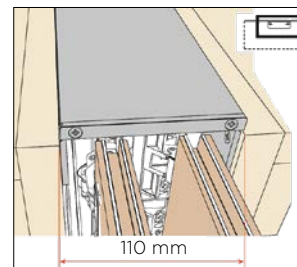


101325

Exedra dvojna stranska povezava
- za zunanjo globino elementa: 400 - 650 mm

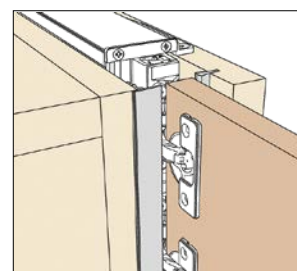
101349

Exedra dvojna stranska povezava
- za zunanjo globino elementa: 650 - 900 mm



101317

Exedra PVC pokrivna letev SIVA
- dolžina: 2,6 m



SLIDER L70

bortoluzzi
Moving silence



SLIDER L70 DRSNI SISTEM ZA OMARE Z VRATI V ISTI RAVNINI

Slider L70 je koplanarni drsni sistem (vrata v isti ravnini) za večje in težje omare in garderobne omare. Sistem Slider L70 lahko podpira vrata do teže 70 kg.

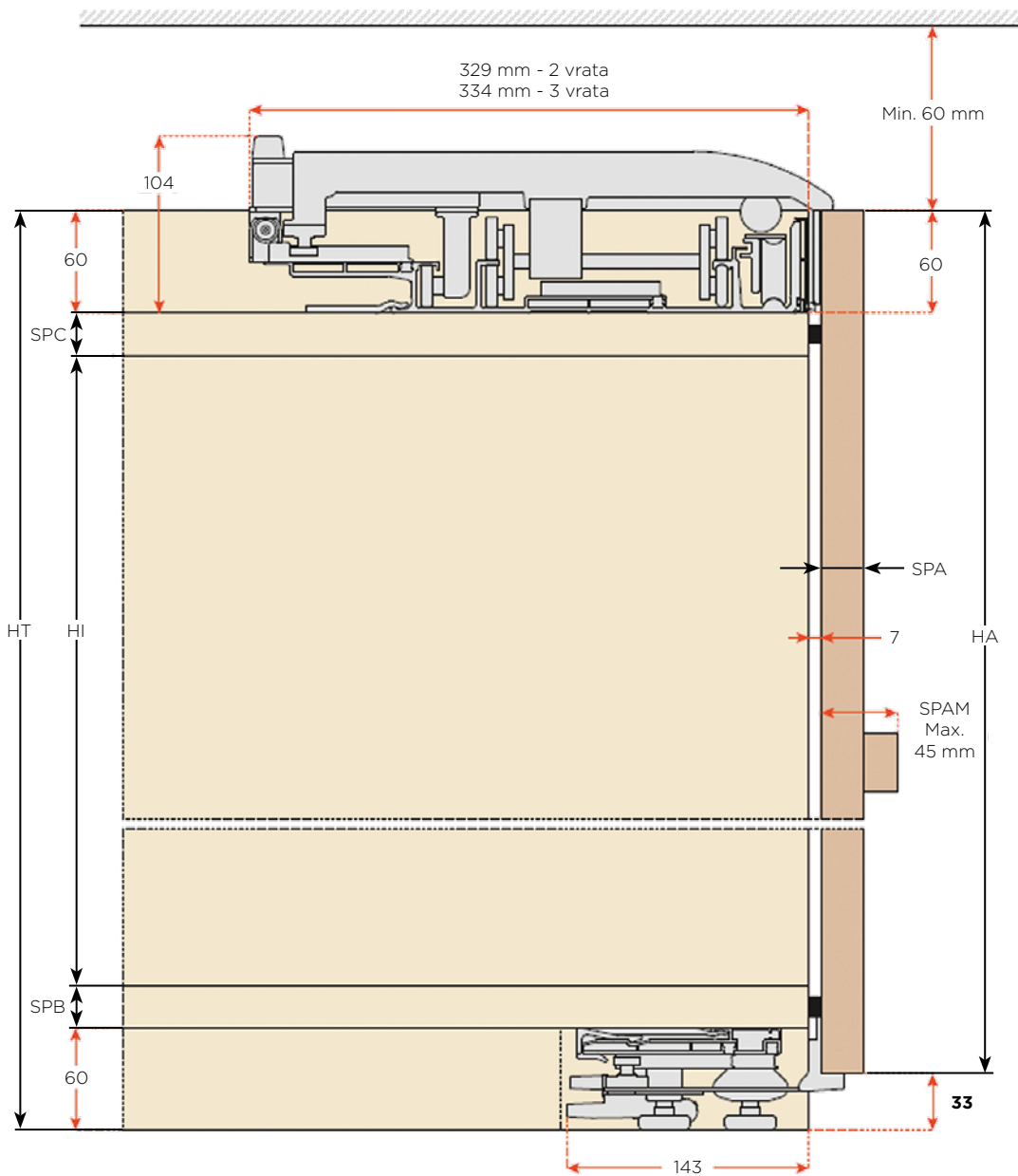
Dovršen sistem omogoča konstrukcijo omare z dvema, tremi, ali več drsnimi vrati. Glavna prednost sistema je tiho in tekoče delovanje. Vsaka vrata so opremljena s sistemom upočasnjevanja, ki omogoča mehko odpiranje in zapiranje vrat.

LASTNOSTI:

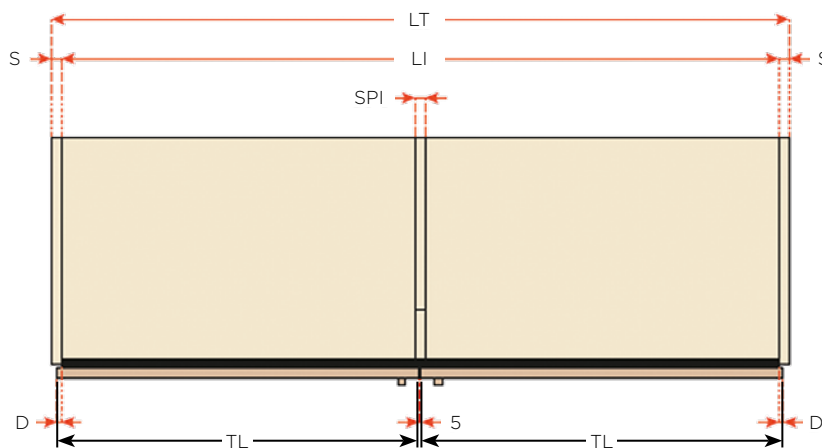
- max. obremenitev: do 70 kg na vratno krilo
- debelina vrat: 18 - 45 mm (vključno z ročajem)
- širina vratnega krila: 1000 - 1600 mm
- višina vrat: max 3000 mm
- mehko zapiranje: da



PODATKI, KI SO POTREBNI ZA NAROČILO



	mm
LT	
TL	
HT	
HI	
HA	
SPA	
SPAM	
SPB	
SPC	
S	
SPI	
D	



SLIDER L70



PODATKI, KI SO POTREBNI ZA NAROČILO

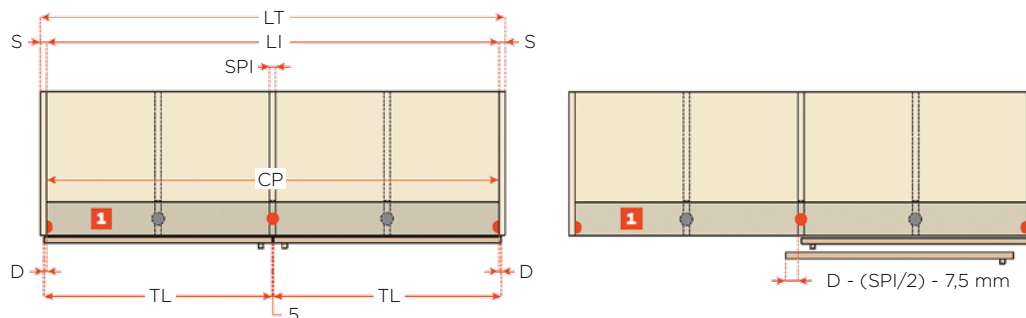
SLOVAR IZRAZOV:

LT = zunanja širina elementa
 TL = širina vratnega krila
 HT = skupna višina zunanosti omare
 HI = višina notranjosti omare
 HA = višina vratnega krila
 SPA = debelina vrat
 LI = notranja širina elementa

SPAM = debelina vrat + ročaj
 SPB = debelina spodnje plošče
 SPC = debelina zgornje plošče
 S = debelina stranske plošče
 SPI = debelina srednje plošče
 D = prekrivanje vrat od strani
 CP = dolžina vodila

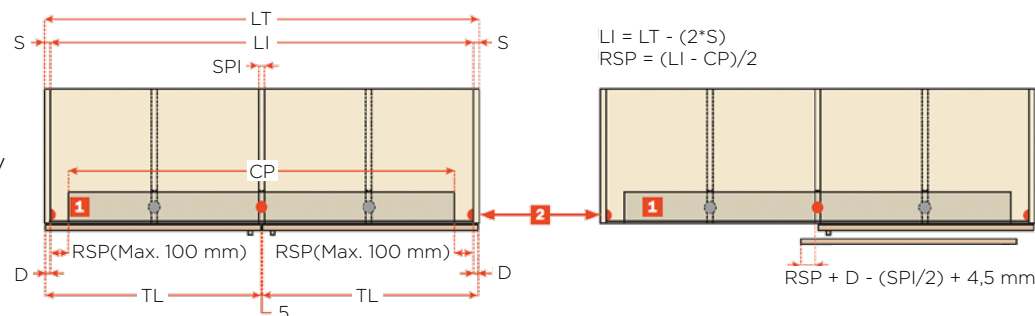
LI = CP

Mehanizem Slider L70 z dvema vrata lahko vgradimo v omare, kjer je notranja širina elementa (LI) enaka dolžini vodila (CP).



LI = CP + max 200 mm

Mehanizem Slider L70 z dvema vrata lahko vgradimo tudi v omare, kjer je notranja širina elementa (LI) do 200 mm daljša od vodila (CP). V tem primeru je treba upoštevati zmanjšanje odiranja vrat, kot je opisano v spodnji formuli: $RSP + D - (SPI/2) + 4,5 \text{ mm}$



LASTNOSTI:

- max. obremenitev: do 70 kg na vratno krilo
- debelina vrat: 18 - 45 mm (vključno z ročajem)
- širina vrat: 1000 - 1600 mm
- višina vrat: max. 3000 mm
- mehko zapiranje: da

NASTAVITEV:

- po višini: $\pm 5 \text{ mm}$
- vodoravno: $\pm 3,5 \text{ mm}$
- čelno: zgoraj $\pm 4,0 \text{ mm}$, spodaj $\pm 1,5 \text{ mm}$

ROK DOBAVE:

- 4 do 5 tednov



Šifra	Naziv	Število vrat	Širina vratnega krila (mm)	Notranja širina elementa LI (mm)	Dolžina mehanizma CP (mm)	Max. teža vrat (kg)
101309	Slider large 2000-2200 mm 2 KRILA soft closing	2	1000 - 1100	2000 - 2200	1999	70
092440	Slider large 2400-2600 mm 2 KRILA soft closing	2	1200 - 1300	2400 - 2600	2399	70
092441	Slider large 3000-3200 mm 2 KRILA soft closing	2	1500 - 1600	3000 - 3200	2999	70
092442	Slider large 3000 mm 3 KRILA soft closing	3	1000	3000	2999	70
092443	Slider large 3600 mm 3 KRILA soft closing	3	1200	3600	3599	70



SLIDER M50 DRSNI SISTEM ZA OMARE Z VRATI V ISTI RAVNINI

Slider M50 je koplanarni drsni sistem (vrata v isti ravnini) za omare in garderobne omare. Sistem Slider M50 lahko podpira vrata do teže 50 kg.

Glavna prednost sistema je tiho in tekoče delovanje. Vsaka vrata so opremljena s sistemom upočasnjevanja, ki omogoča mehko odpiranje in zapiranje vrat.

Slider M50 se prilaga omaram, ki so do 200 mm širše od mehanizma.

Slider M50 je idealen sistem za garderobne omare in za omare za shranjevanje.

LASTNOSTI:

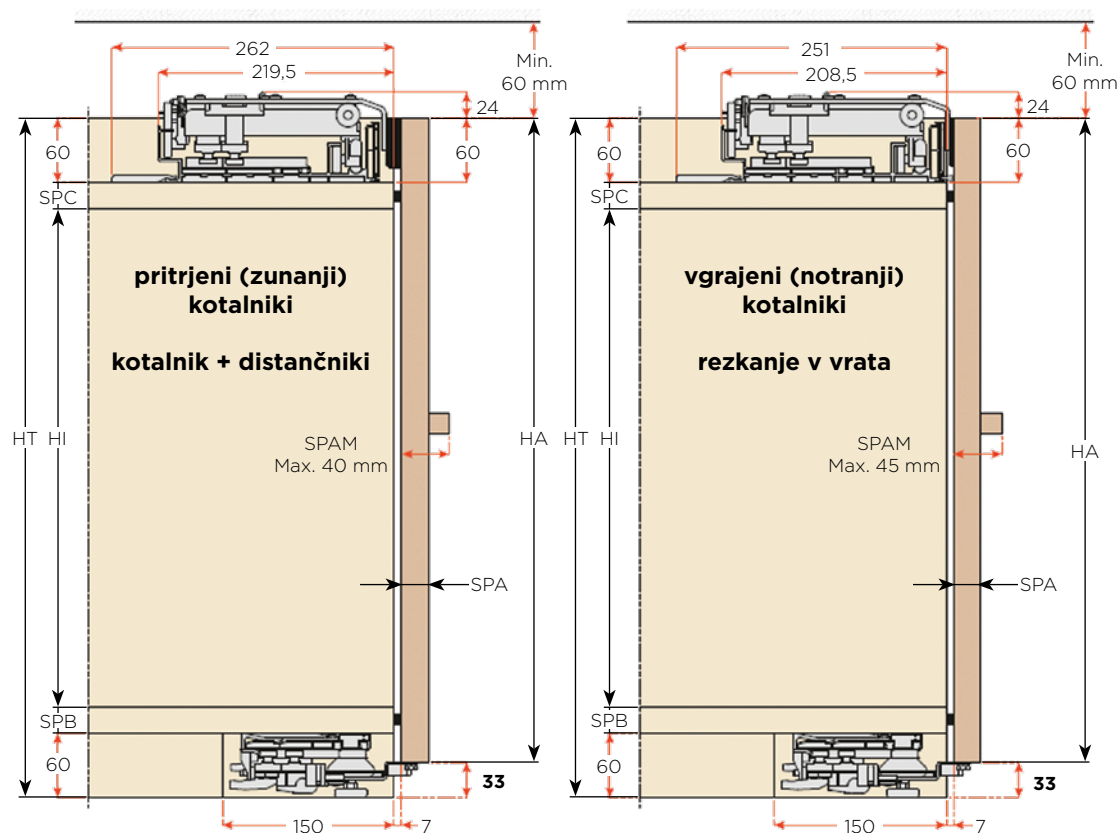
- max. obremenitev: do 50 kg na vratno krilo
- debelina vrat:
 - vgrajeni kotalniki: 18 - 45 mm (vključno z ročajem)
 - pritrjeni kotalniki: 18 - 40 mm (vključno z ročajem)
- širina vratnega krila: 800 - 1300 mm
- višina vrat: max 3000 mm
- mehko zapiranje: da



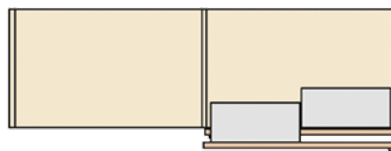
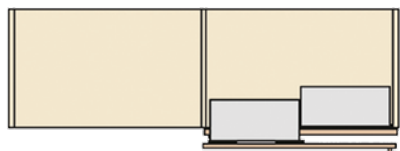
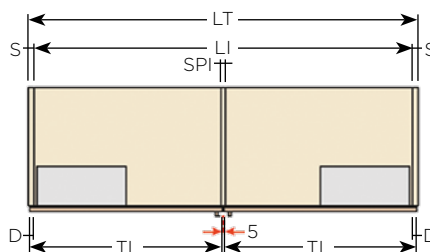
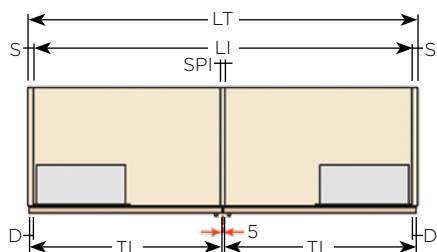
SLIDER M50

bortoluzzi
Moving silence

PODATKI, KI SO POTREBNI ZA NAROČILO



	mm
LT	
TL	
HT	
HI	
HA	
SPA	
SPAM	
SPB	
SPC	
S	
SPI	
D	
zunanji kotalniki	<input type="checkbox"/>
notranji kotalniki	<input type="checkbox"/>



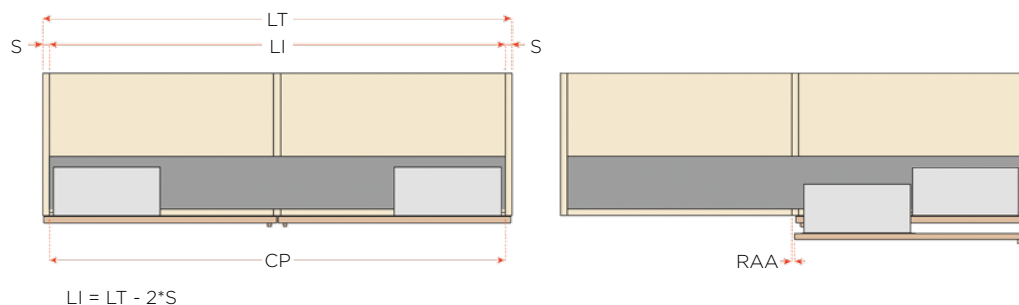
SLOVAR IZRAZOV:

LT = zunanja širina elementa
 TL = širina vratnega krila
 HT = skupna višina zunanosti omare
 HI = višina notranosti omare
 HA = višina vratnega krila
 SPA = debelina vrat
 SPAM = debelina vrat + ročaj
 SPB = debelina spodnje plošče

SPC = debelina zgornje plošče
 S = debelina stranske plošče
 SPI = debelina srednje plošče
 D = prekrivanje vrat od strani
 RAA = razdalja med sredinsko ploščo in robom vrat
 CP = dolžina vodila
 LI = notranja širina elementa

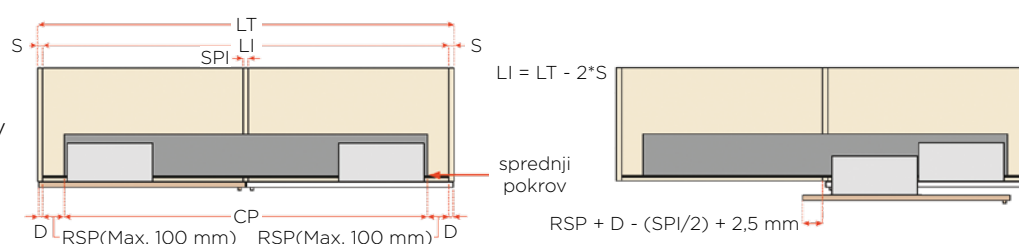
LI = CP

Mehanizem Slider M50 z dvema vrata lahko vgradimo v omare, kjer je notranja širina elementa (LI) enaka dolžini vodila (CP).



LI = CP + max 200 mm

Mehanizem Slider M50 z dvema vrata lahko vgradimo tudi v omare, kjer je notranja širina elementa (LI) do 200 mm daljša od vodila (CP). V tem primeru je treba upoštevati zmanjšanje odiranja vrat, kot je opisano v spodnji formuli: $RSP + D - (SPI/2) + 2,5 \text{ mm}$



LASTNOSTI:

- max. obremenitev: do 50 kg na vratno krilo
- debelina vrat:
 - vgrajeni kotalniki: 18 - 45 mm (vključno z ročajem)
 - pritrjeni kotalniki: 18 - 40 mm (vključno z ročajem)
- širina vrat: 800 - 1300 mm
- višina vrat: max. 3000 mm
- mehko zapiranje: da

NASTAVITEV:

- po višini: $\pm 5 \text{ mm}$
- vodoravno: $\pm 3,5 \text{ mm}$
- čelno: zgoraj $\pm 3,0 \text{ mm}$, spodaj $\pm 3,0 \text{ mm}$

ROK DOBAVE:

- 4 do 5 tednov



Šifra	Naziv	Število vrat	Širina vratnega krila (mm)	Notranja širina elementa LI (mm)	Dolžina mehanizma CP (mm)	Max. teža vrat (kg)
101224	Slider medium M50 L=1600-1800 mm 2KRILA	2	800 - 900	1600 - 1800	1599	50
101225	Slider medium M50 L=1800-2000 mm 2KRILA	2	900 - 1000	1800 - 2000	1799	50
101226	Slider medium M50 L=2000-2200 mm 2KRILA	2	1000 - 1100	2000 - 2200	1999	50
101227	Slider medium M50 L=2200-2400 mm 2KRILA	2	1100 - 1200	2200 - 2400	2199	50
101228	Slider medium M50 L=2400-2600 mm 2KRILA	2	1200 - 1300	2400 - 2600	2399	50

SLIDER M35

bortoluzzi
Moving silence



SLIDER M35 DRSNI SISTEM ZA OMARE Z VRATI V ISTI RAVNINI

Slider M35 je koplanarni drsni sistem (vrata v isti ravnini) za omare in garderobne omare. Sistem Slider M35 lahko podpira vrata do teže 35 kg.

Glavna prednost sistema je tiho in tekoče delovanje. Vsaka vrata so opremljena s sistemom upočasnjevanja, ki omogoča mehko odpiranje in zapiranje vrat.

Slider M35 je možno dobaviti tudi s sistemom na električni pogon.

Slider M35 ima drugačno zasnovo vodil, ki zavzamejo manj prostora in se ga lahko namesti ob sočasni uporabi standardnih kuhinjskih nog.

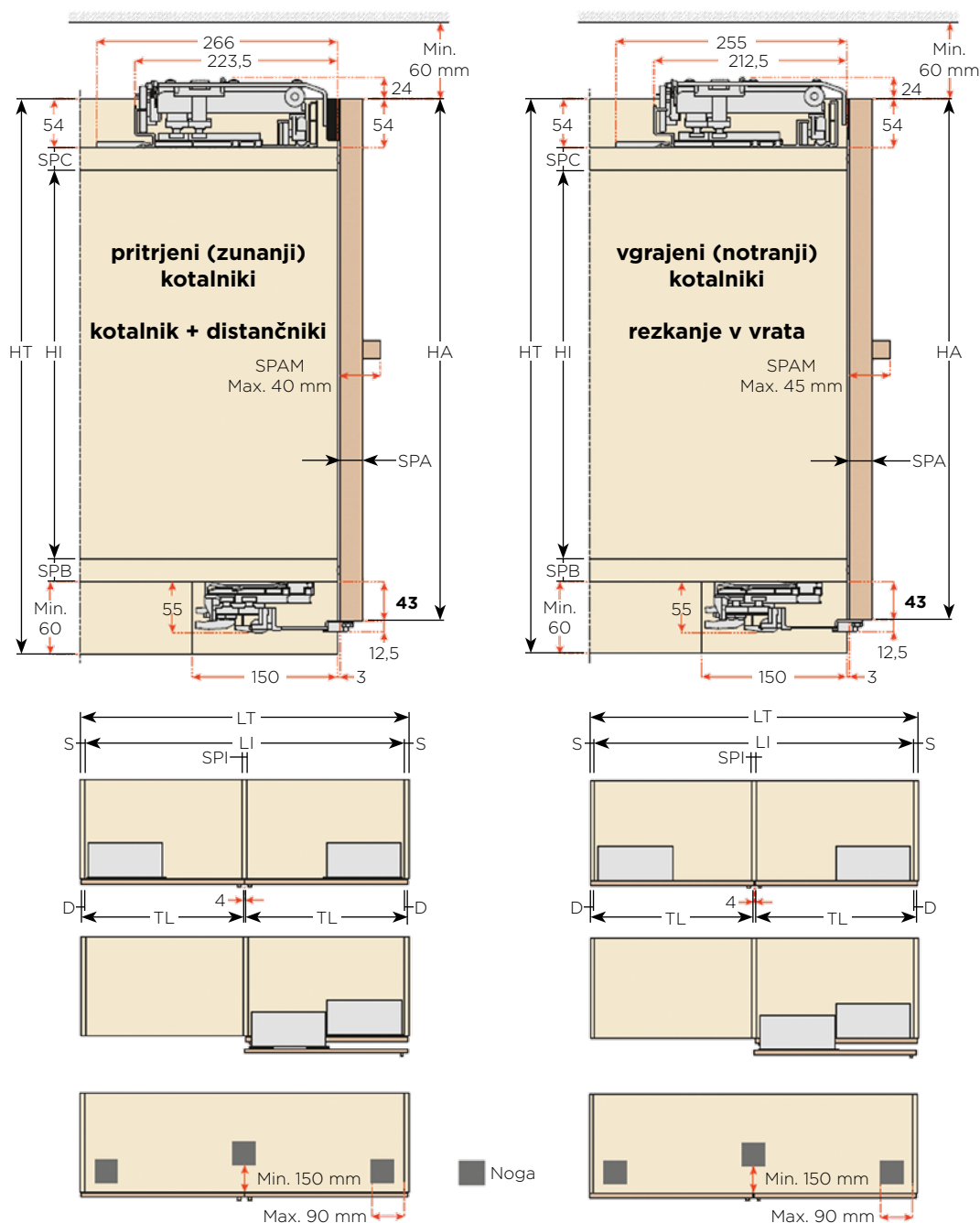
Slider M35 je še posebej primeren za uporabo v kuhinji.

LASTNOSTI:

- max. obremenitev: do 35 kg na vratno krilo
- debelina vrat:
 - vgrajeni kotalniki: 18 - 45 mm (vključno z ročajem)
 - pritrjeni kotalniki: 18 - 40 mm (vključno z ročajem)
- širina vratnega krila: 600 - 1900 mm
- višina vrat: max 2200 mm
- mehko zapiranje: da



PODATKI, KI SO POTREBNI ZA NAROČILO



	mm
LT	
TL	
HT	
HI	
HA	
SPA	
SPAM	
SPB	
SPC	
S	
SPI	
D	
zunanji kotalniki	<input type="checkbox"/>
notranji kotalniki	<input type="checkbox"/>

SLOVAR IZRAZOV:

LT = zunanja širina elementa
 TL = širina vratnega krila
 HT = skupna višina zunanosti omare
 HI = višina notranosti omare
 HA = višina vratnega krila
 SPA = debelina vrat
 SPAM = debelina vrat + ročaj
 SPB = debelina spodnje plošče

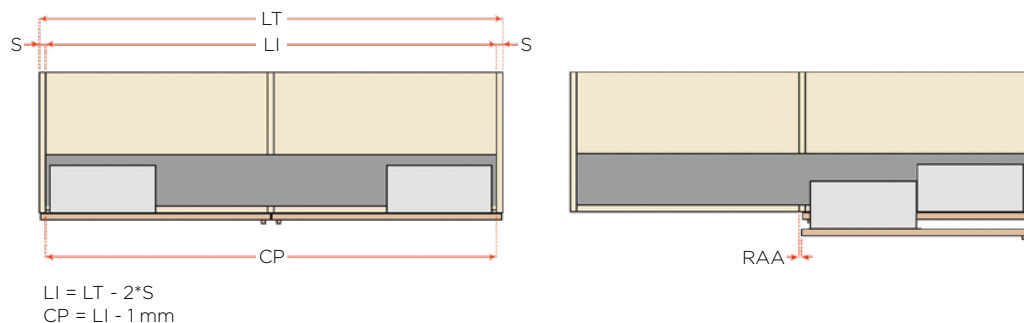
SPC = debelina zgornje plošče
 S = debelina stranske plošče
 SPI = debelina srednje plošče
 D = prekrivanje vrat od strani
 RAA = razdalja med sredinsko ploščo in robom vrat
 CP = dolžina vodila
 LI = notranja širina elementa

SLIDER M35

bortoluzzi
Moving silence

LI = CP

Mehanizem Slider M50 z dvema vrati lahko vgradimo v omare, kjer je notranja širina elementa (LI) enaka dolžini vodila (CP).



LASTNOSTI:

- max. obremenitev: do 35 kg na vratno krilo
- debelina vrat:
 - vgrajeni kotalniki: 18 - 45 mm (vključno z ročajem)
 - pitrjeni kotalniki: 18 - 40 mm (vključno z ročajem)
- širina vratnega krila: 600 - 1900 mm
- višina vrat: max 2200 mm
- mehko zapiranje: da

NASTAVITEV:

- po višini: ± 5 mm
- vodoravno: ± 3,5 mm
- čelno: zgoraj ± 3,0 mm, spodaj ± 3,0 mm

ROK DOBAVE:

- 4 do 5 tednov

OPOMBE:

- mere za zunanjo širino elementa se nanašajo na debelino stranske plošče 19 mm!



Šifra	Naziv	Število vrat	Širina vratnega krila TL (mm)	Zunanja širina elementa LT (mm)	Dolžina mehanizma CP (mm)	Max. teža vrat (kg)
101210	Slider medium M35 L=1200 mm TIP A 2KRILA	2	600	1200	1161	35
101211	Slider medium M35 L=1400 mm TIP A 2KRILA	2	700	1400	1361	35
101212	Slider medium M35 L=1600 mm TIP A 2KRILA	2	800	1600	1561	35
101213	Slider medium M35 L=1800 mm TIP A 2KRILA	2	900	1800	1761	35
101214	Slider medium M35 L=2000 mm TIP A 2KRILA	2	1000	2000	1961	35
101215	Slider medium M35 L=2200 mm TIP A 2KRILA	2	1100	2200	2161	35
101216	Slider medium M35 L=2400 mm TIP A 2KRILA	2	1200	2400	2361	35
101217	Slider medium M35 L=2600 mm TIP A 2KRILA	2	1300	2600	2561	35
101218	Slider medium M35 L=2800 mm TIP A 2KRILA	2	1400	2800	2761	35
101219	Slider medium M35 L=3000 mm TIP A 2KRILA	2	1500	3000	2961	35
101220	Slider medium M35 L=3200 mm TIP A 2KRILA	2	1600	3200	3161	35
101221	Slider medium M35 L=3400 mm TIP A 2KRILA	2	1700	3400	3361	35
101222	Slider medium M35 L=3600 mm TIP A 2KRILA	2	1800	3600	3561	35
101223	Slider medium M35 L=3800 mm TIP A 2KRILA	2	1900	3800	3761	35

SLIDER M35 Z MOTORNIM POGONOM

bortoluzzi
Moving silence

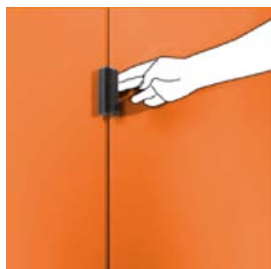
SLIDER M35 Z MOTORNIM POGONOM

Motorizirani sistem Slider Medium je klasični drsni sistem Slider Medium z dodatno vgrajenim motorjem. **Tehnični podatki za sistem Slider M35 z motorjem so enaki kot za Slider M35 brez motorja.**

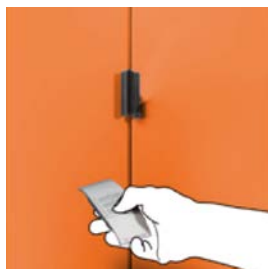
ROK DOBAVE:

- 4 do 5 tednov

Sistem omogoča odpiranje vrat na tri načine:



odpiranje/zapiranje
z roko



odpiranje/zapiranje
z daljinskim
upravljalnikom



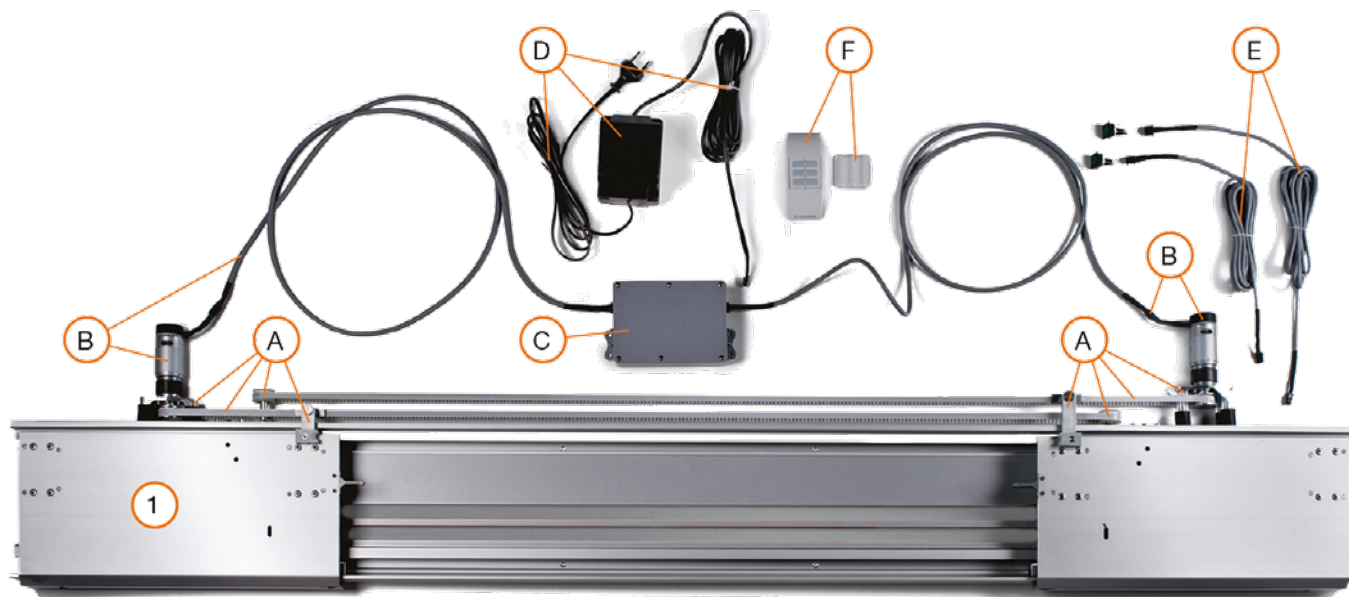
odpiranje/zapiranje
s pritiskom
na gumb

Šifra	Naziv	Število vrat	Širina vratnega krila TL (mm)	Zunanja širina elementa LT (mm)	Dolžina mehanizma CP (mm)	Max. teža vrat (kg)
101230	Slider medium-EL.L=1200mm tip A 2 krila	2	600	1200	1161	35
101231	Slider medium-EL.L=1400mm tip A 2 krila	2	700	1400	1361	35
101232	Slider medium-EL.L=1600mm tip A 2 krila	2	800	1600	1561	35
101233	Slider medium-EL.L=1800mm tip A 2 krila	2	900	1800	1761	35
101234	Slider medium-EL.L=2000mm tip A 2 krila	2	1000	2000	1961	35
101235	Slider medium-EL.L=2200mm tip A 2 krila	2	1100	2200	2161	35
101236	Slider medium-EL.L=2400mm tip A 2 krila	2	1200	2400	2361	35
101237	Slider medium-EL.L=2600mm tip A 2 krila	2	1300	2600	2561	35
101238	Slider medium-EL.L=2800mm tip A 2 krila	2	1400	2800	2761	35
101239	Slider medium-EL.L=3000mm tip A 2 krila	2	1500	3000	2961	35
101240	Slider medium-EL.L=3200mm tip A 2 krila	2	1600	3200	3161	35
101241	Slider medium-EL.L=3400mm tip A 2 krila	2	1700	3400	3361	35
101242	Slider medium-EL.L=3600mm tip A 2 krila	2	1800	3600	3561	35
101243	Slider medium-EL.L=3800mm tip A 2 krila	2	1900	3800	3761	35

SLIDER M35 ALI S20 Z MOTORNIM POGONOM

bortoluzzi
Moving silence

SLIDER M35 ALI S20 Z MOTORNIM POGONOM - PODROBNO



ZGORNJI DEL SISTEMA SLIDER MEDIUM Z MOTORNIM POGONOM:

- A** - sistem za pomik vrat, ki je sestavljen iz: metričnih zobatih jermenov, drsnih kolesc, tlačno litih delov iz zamaka 15, zatiča, pocinkane površine pločevine, antivibracijskih nosilcev
- B** - dva enosmerna motorja z epicikličnim reduktorjem, kodirnik, jermenica, 180 cm dolg kabel s hitrim konektorjem
- C** - elektronska kontrolna enota z mikroprocesorjem z vtičnicami za motorje, gumbi za napajalno enoto in pomožno upravljanje; en gumb za resetiranje/nastavitev (reset/setup)
- D** - napajalna enota z 200 cm dolgim kablom za priključitev na električno omrežje in 300 cm dolg priključni kabel za enoto s hitrim konektorjem

DODATNO NA IZBIRO:

- E** - par osvetljenih gumbov (ki se montirata v stranico omare) s 320 cm dolgima kabloma
- F** - daljinsko upravljanje z daljinskim upravljalnikom in ustreznim magnetnim nosilcem ter sprejemnikom montiranim v enoto

SISTEM IMA VGRAJENA MEHANIZMA:

- soft closing (mehko zapiranje)
- soft opening (mehko odpiranje)

SISTEM Z MOTORNIM POGONOM JE MOGOČE VGRADITI V NASLEDNJE SISTEME:

SLIDER M35

- minimalna globina elementa: s pritrjenimi (zunanjsimi) kotalniki 397 mm / z vgrajenimi (notranjsimi) kotalniki 386 mm.
- max. teža vrat: 35 kg

SLIDER S20

- minimalna globina elementa: zgornji ali spodnji element: 352 mm
- max. teža vrat: 20 kg



SLIDER S20 DRSNI SISTEM ZA STENSKÉ IN TALNE ELEMENTE V ISTI RAVNINI

Slider S20 je koplanarni drsni sistem (vrata v isti ravnini) za (zgornje) stenske in (spodnje) talne elemente. Sistem Slider S20 lahko podpira vrata do teže 20 kg.

Zahvaljujoč patentirani zasnovi Slider serije je gibanje vrat gladko in tiho. Velika prednost sistema je izredna vsestranskost, saj je Slider S20 primeren za širok spekter različnih konfiguracij in velikosti.

Slider S20 je idealen sistem za omarice v kuhinji, dnevni sobi, pisarni, otroški sobi ali spalnici.

LASTNOSTI:

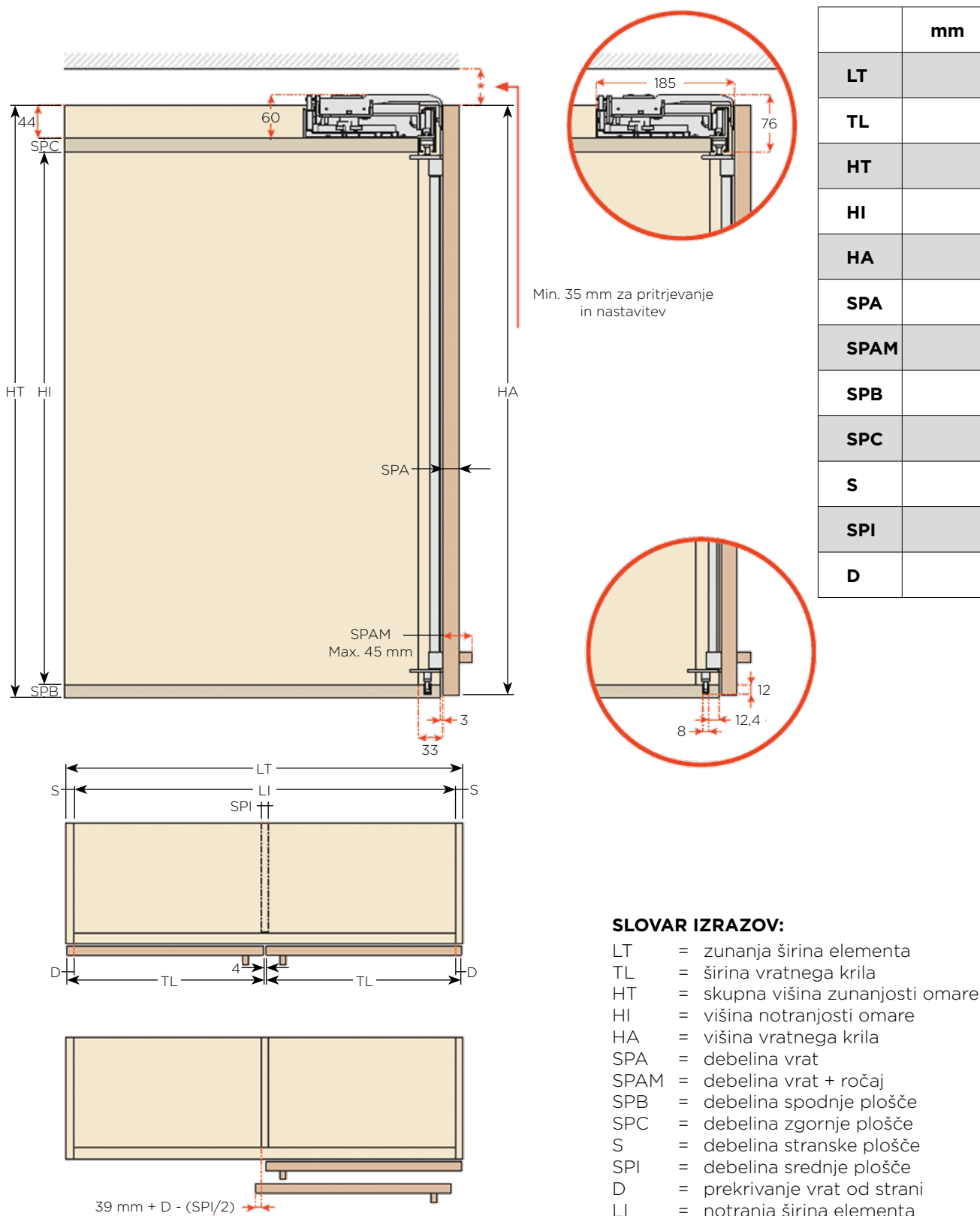
- max. obremenitev: do 20 kg na vratno krilo
- debelina vrat: 18 - 45 mm (vključno z ročajem)
- širina vratnega krila: 600 - 1500 mm
- višina vrat: max 1200 mm
- mehko zapiranje: da



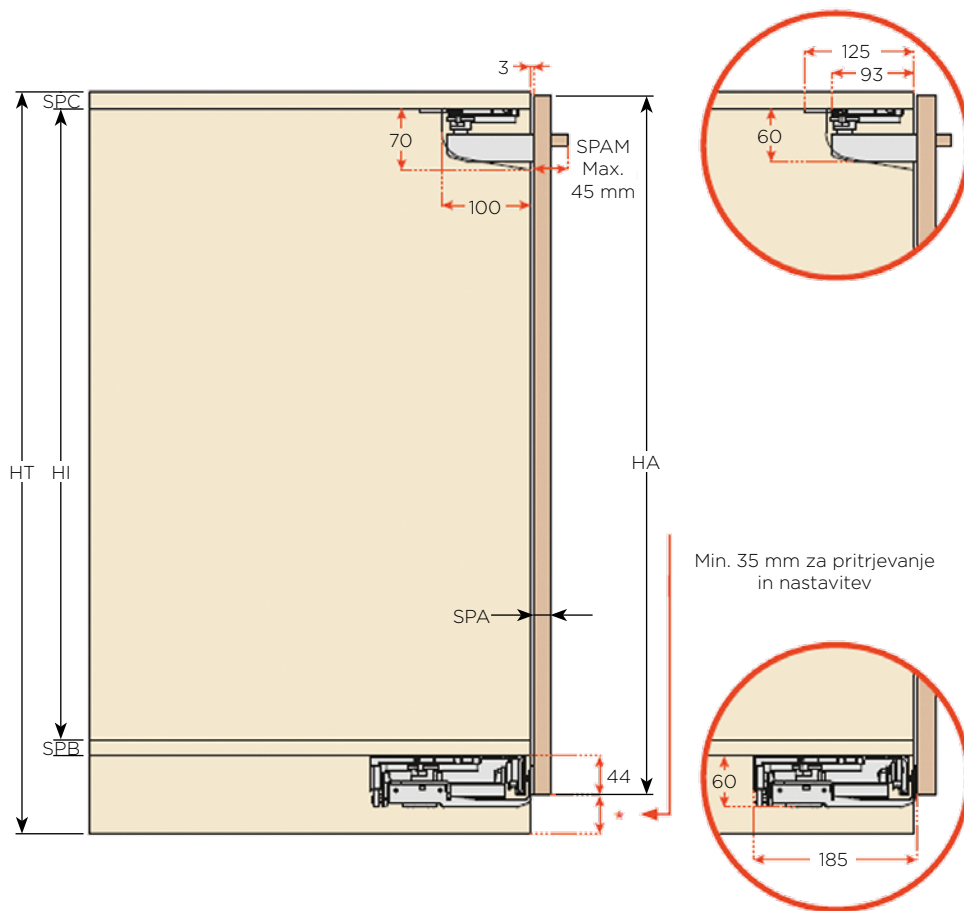
SLIDER S20

bortoluzzi
Moving silence

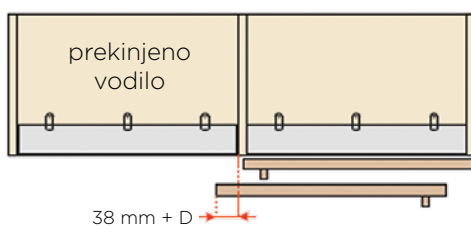
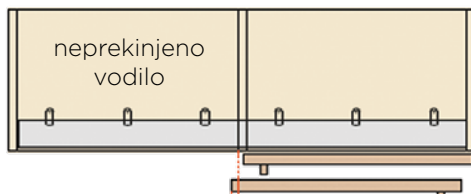
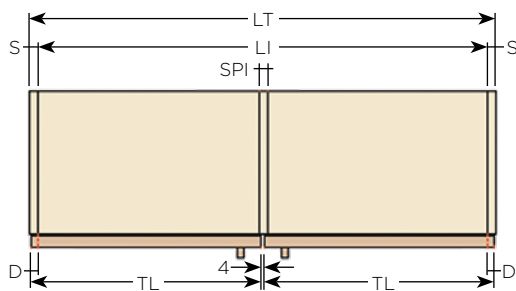
ZGORNJI ELEMENT - TIP 3



SPODNJI ELEMENT - TIP 5



	mm
LT	
TL	
HT	
HI	
HA	
SPA	
SPAM	
SPB	
SPC	
S	
SPI	
D	



SLOVAR IZRAZOV:

- LT = zunanja širina elementa
- TL = širina vratnega krila
- HT = skupna višina zunanosti omare
- HI = višina notranosti omare
- HA = višina vratnega krila
- SPA = debelina vrat
- SPAM = debelina vrat + ročaj
- SPB = debelina spodnje plošče
- SPC = debelina zgornje plošče
- S = debelina stranske plošče
- SPI = debelina srednje plošče
- D = prekrivanje vrat od strani
- LI = notranja širina elementa

SLIDER S20

bortoluzzi
Moving silence

LASTNOSTI:

- max. obremenitev: do 20 kg na vratno krilo
- debelina vrat: 18 - 45 mm (vključno z ročajem)
- širina vratnega krila: 600 - 1500 mm
- višina vrat: max 1200 mm
- mehko zapiranje: da

NASTAVITEV:

- po višini: $\pm 4,5$ mm
- vodoravno: $\pm 3,0$ mm
- čelno: zgornji element: $\pm 4,0$ mm
spodnji element: $\pm 2,0$ mm

ROK DOBAVE:

- 4 do 5 tednov

OPOMBE:

- mere za zunanjo širino elementa se nanašajo na debelino stranske plošče 19 mm!



TIP 3 - ZGORNJI ELEMENT:

Šifra	Naziv	Širina vratnega krila TL (mm)	Zunanja širina elementa LT (mm)	Dolžina mehanizma CP (mm)	Max. teža vrat (kg)
101250	Slider small S20 zgornji element L=1200 mm TIP3	600	1200	1161	20
101251	Slider small S20 zgornji element L=1400 mm TIP3	700	1400	1361	20
101252	Slider small S20 zgornji element L=1600 mm TIP3	800	1600	1561	20
101253	Slider small S20 zgornji element L=1800 mm TIP3	900	1800	1761	20
101254	Slider small S20 zgornji element L=2000 mm TIP3	1000	2000	1961	20
101255	Slider small S20 zgornji element L=2200 mm TIP3	1100	2200	2161	20
101256	Slider small S20 zgornji element L=2400 mm TIP3	1200	2400	2361	20
101257	Slider small S20 zgornji element L=2600 mm TIP3	1300	2600	2561	20
101258	Slider small S20 zgornji element L=2800 mm TIP3	1400	2800	2761	20
101259	Slider small S20 zgornji element L=3000 mm TIP3	1500	3000	2961	20

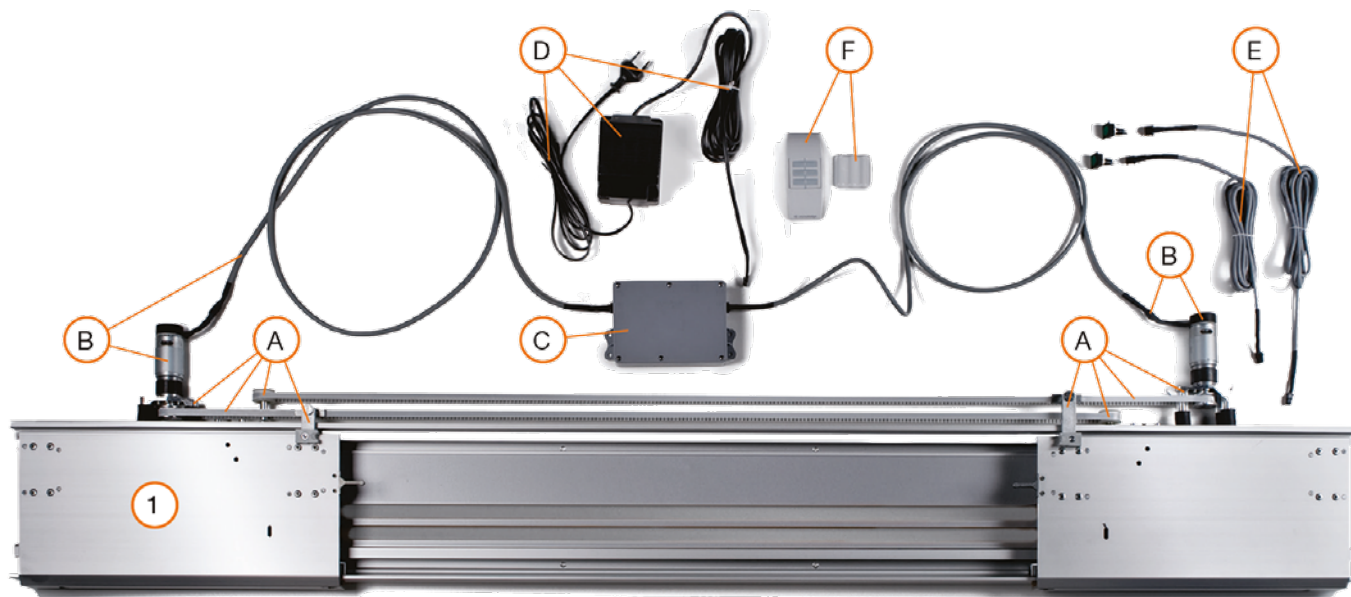
TIP 5 - SPODNJI ELEMENT:

Šifra	Naziv	Širina vratnega krila TL (mm)	Zunanja širina elementa LT (mm)	Dolžina mehanizma CP (mm)	Max. teža vrat (kg)
101260	Slider small S20 spodnji element L=1200 mm TIP5	600	1200	1161	20
101261	Slider small S20 spodnji element L=1400 mm TIP5	700	1400	1361	20
101262	Slider small S20 spodnji element L=1600 mm TIP5	800	1600	1561	20
101263	Slider small S20 spodnji element L=1800 mm TIP5	900	1800	1761	20
101264	Slider small S20 spodnji element L=2000 mm TIP5	1000	2000	1961	20
101265	Slider small S20 spodnji element L=2200 mm TIP5	1100	2200	2161	20
101266	Slider small S20 spodnji element L=2400 mm TIP5	1200	2400	2361	20
101267	Slider small S20 spodnji element L=2600 mm TIP5	1300	2600	2561	20
101268	Slider small S20 spodnji element L=2800 mm TIP5	1400	2800	2761	20
101269	Slider small S20 spodnji element L=3000 mm TIP5	1500	3000	2961	20

SLIDER S20 ALI M35 Z MOTORNIM POGONOM

bortoluzzi
Moving silence

SLIDER S20 ALI M35 Z MOTORNIM POGONOM - PODROBNO



ZGORNJI DEL SISTEMA SLIDER MEDIUM Z MOTORNIM POGONOM:

- A** - sistem za pomik vrat, ki je sestavljen iz: metričnih zobatih jermenov, drsnih kolesc, tlačno litih delov iz zamaka 15, zatiča, pocinkane površine pločevine, antivibracijskih nosilcev
- B** - dva enosmerna motorja z epicikličnim reduktorjem, kodirnik, jermenica, 180 cm dolg kabel s hitrim konektorjem
- C** - elektronska kontrolna enota z mikroprocesorjem z vtičnicami za motorje, gumbi za napajalno enoto in pomožno upravljanje; en gumb za resetiranje/nastavitev (reset/setup)
- D** - napajalna enota z 200 cm dolgim kablom za priključitev na električno omrežje in 300 cm dolg priključni kabel za enoto s hitrim konektorjem

DODATNO NA IZBIRO:

- E** - par osvetljenih gumbov (ki se montirata v stranico omare) s 320 cm dolgima kabloma
- F** - daljinsko upravljanje z daljinskim upravljalnikom in ustreznim magnetnim nosilcem ter sprejemnikom montiranim v enoto

SISTEM IMA VGRAJENA MEHANIZMA:

- soft closing (mehko zapiranje)
- soft opening (mehko odpiranje)

SISTEM Z MOTORNIM POGONOM JE MOGOČE VGRADITI V NASLEDNJE SISTEME:

SLIDER M35

- minimalna globina elementa: s pritrjenimi (zunanjsimi) kotalniki 397 mm / z vgrajenimi (notranjsimi) kotalniki 386 mm.
- max. teža vrat: 35 kg

SLIDER S20

- minimalna globina elementa: zgornji ali spodnji element: 352 mm
- max. teža vrat: 20 kg

SLIDE 25



SLIDE 25 DRSNI SISTEM ZA MANJŠE OMARE ZA LESENA VRATA

Slide 25 je drsni sistem za manjše omare za lesena vrata. Vrata se po vodilih premikajo levo/desno in imajo vgrajen sistem mehkega zapiranja, ki poskrbi za izredno prijetno uporabniško izkušnjo.

Na voljo sta 2 izvedbi: izvedba z zunanjim vodilom ali z vodilom na utor.

Spodnji kotalniki imajo vgrajen sistem za snetje vrat.

LASTNOSTI:

- max. obremenitev: do 25 kg na vratno krilo
- širina vratnega krila: min. 550 mm
- mehko zapiranje: da

NASTAVITEV:

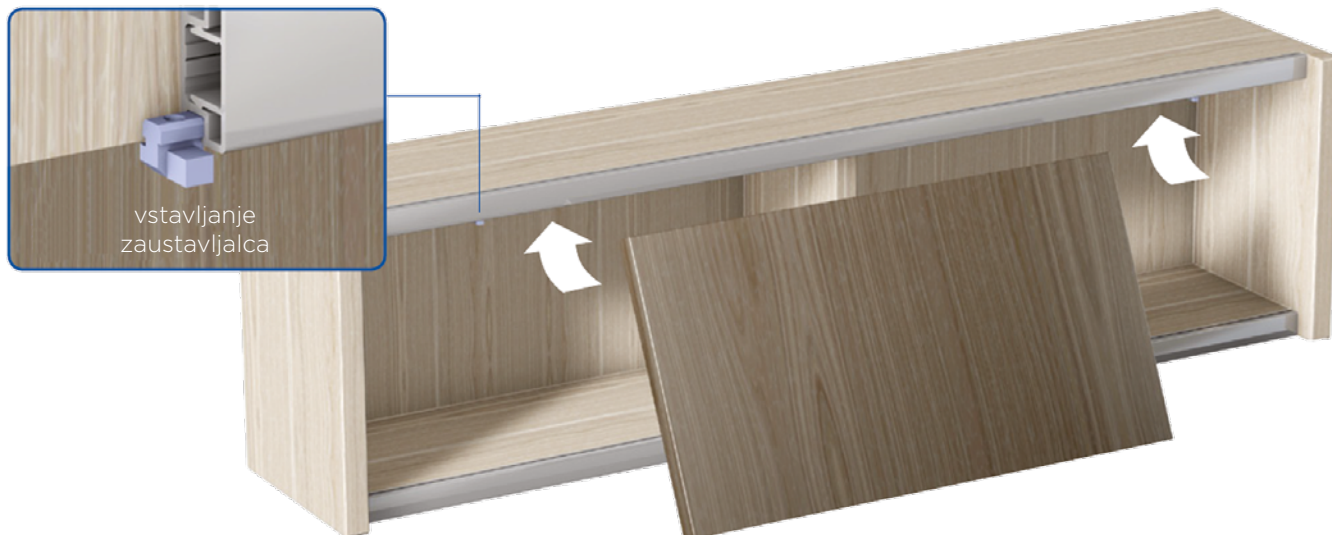
- po višini: $\pm 3,0$ mm





IZVEDBA Z ZUNANJIM VODILOM

Rešitev za drsna vrata z mehkim odpiranjem in zapiranjem



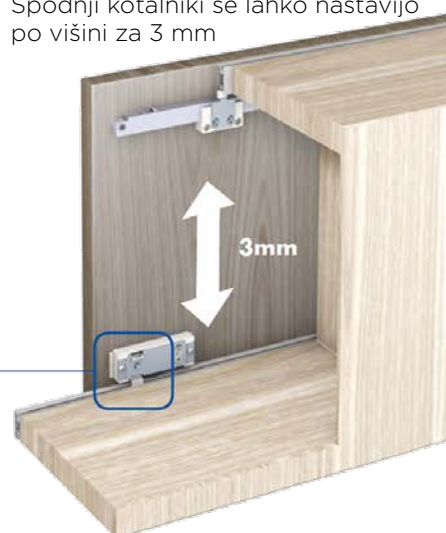
Montaža je hitra in enostavna



Pritisnite, da nastavite sistem za snetje vrat



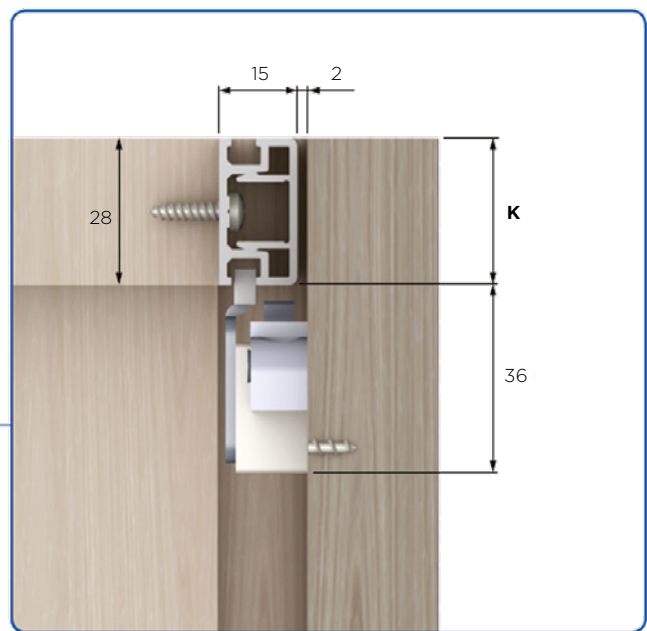
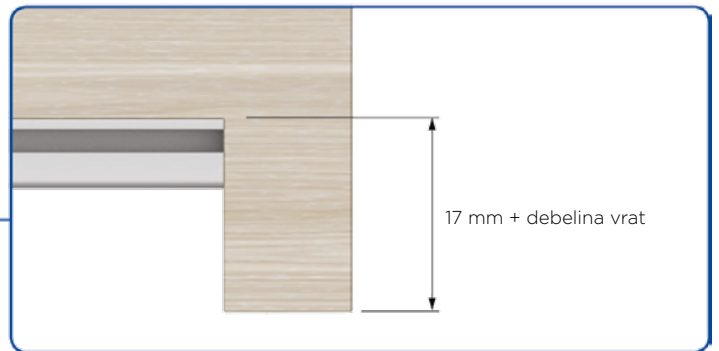
Spodnji kotalniki se lahko nastavijo po višini za 3 mm



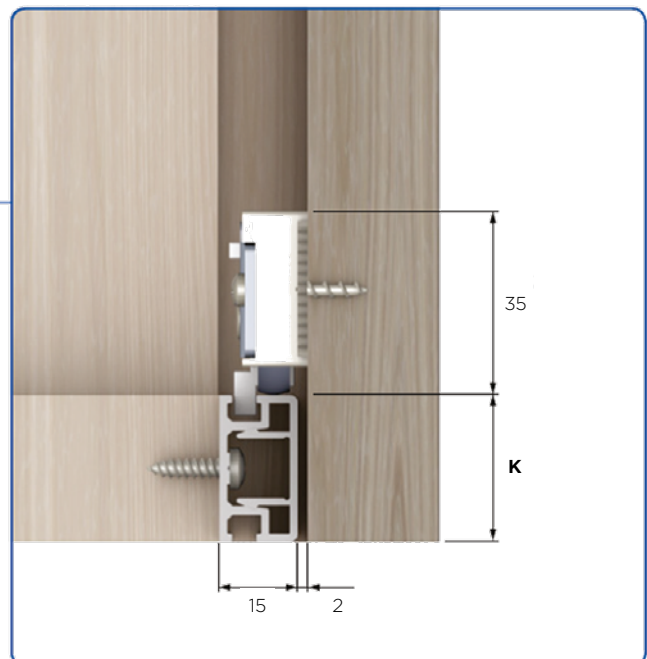
SLIDE 25



Zunanja vrata



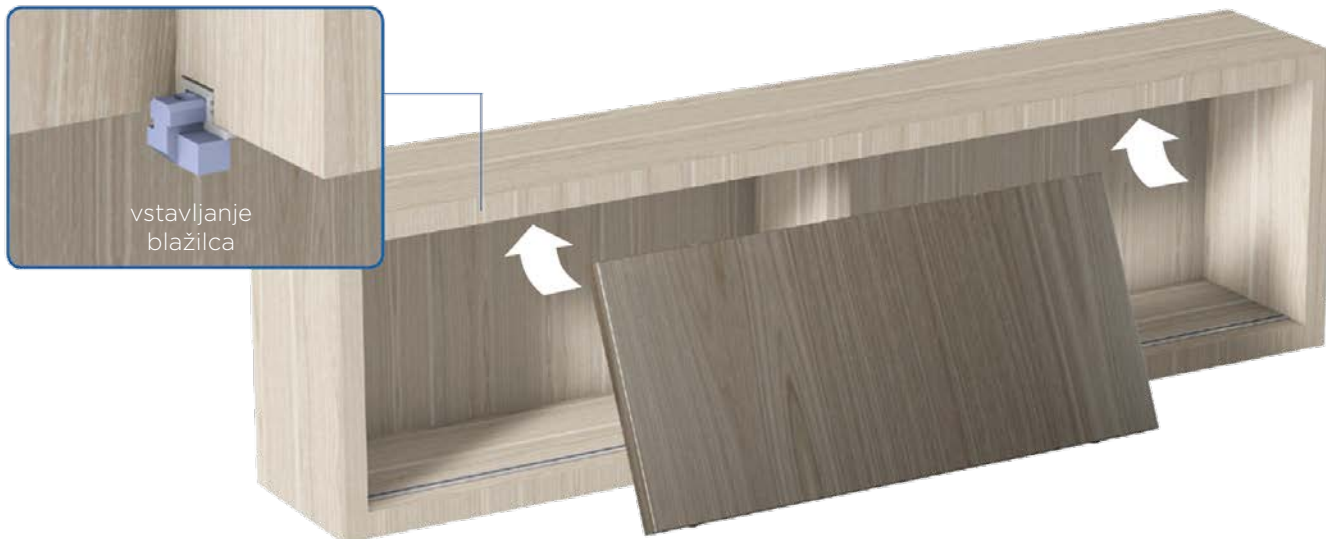
K = pripir





IZVEDBA Z VODILOM NA UTOR

Rešitev za drsna vrata z mehkim odpiranjem in zapiranjem



Montaža je hitra in enostavna



Pritisnite, da nastavite sistem za snetje vrat



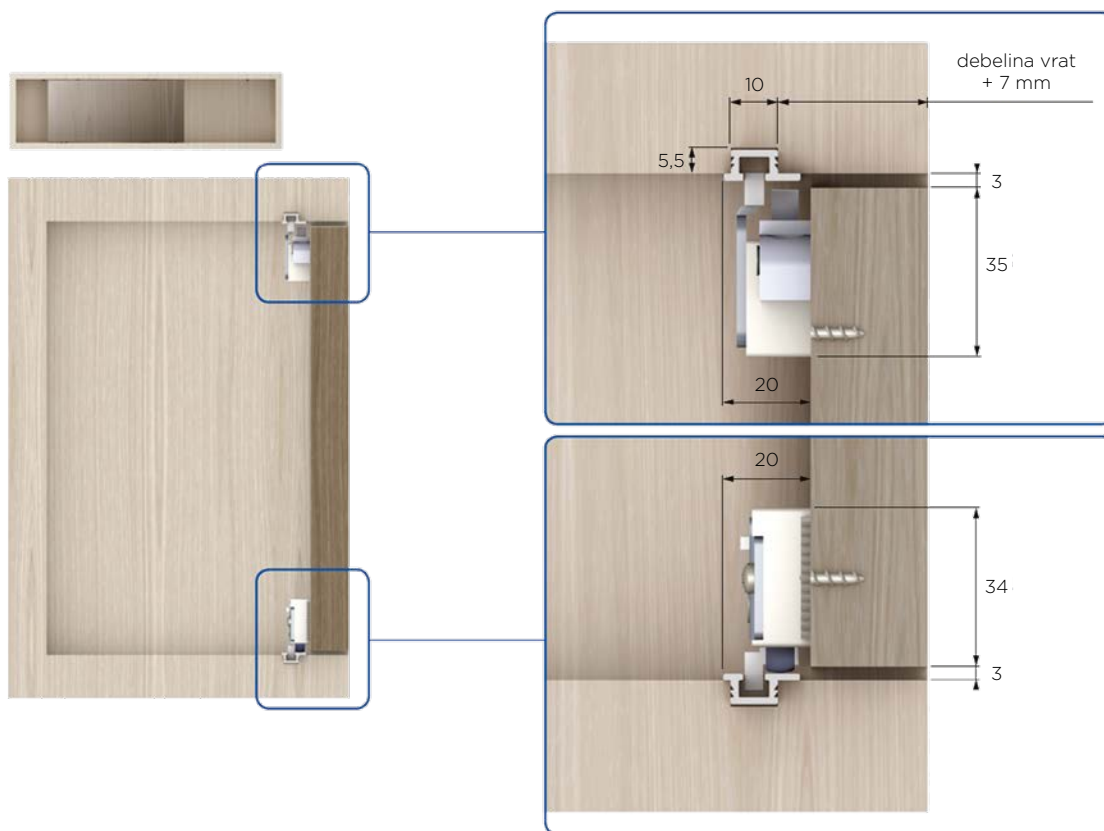
Spodnji kotalniki se lahko nastavijo po višini za 3 mm



SLIDE 25

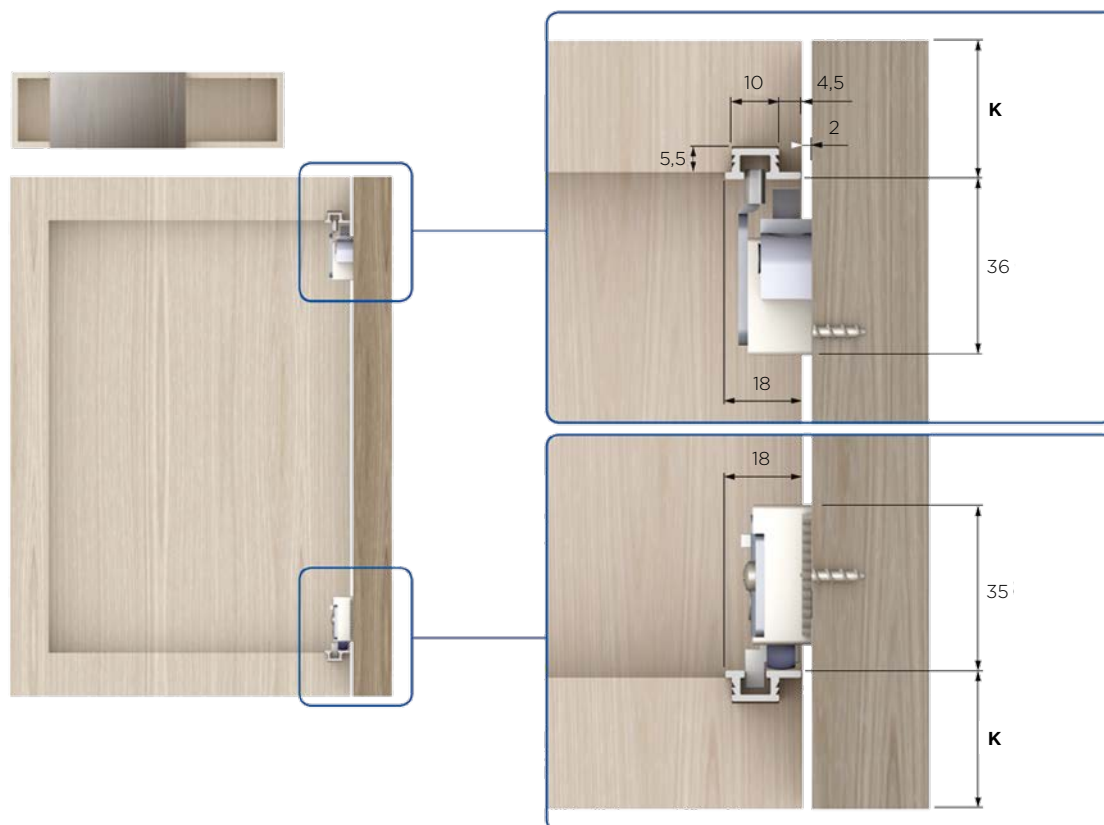


Notranja vrata



Zunanja vrata

K = pripir





MONTAŽA LESENIH VRAT Z UPORABO ŠABLONE

Notranja vrata: Podporo postavimo tako, da se ujema z besedo "int"

Zunanja vrata: Podporo postavimo tako, da se ujame s črko "K"



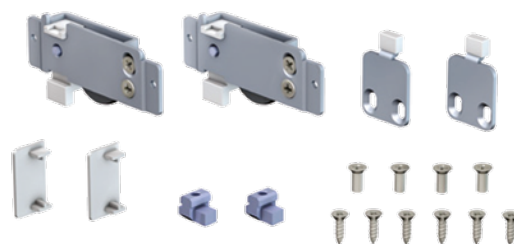
SLIDE 25



KOMPONENTE IN PROFILI

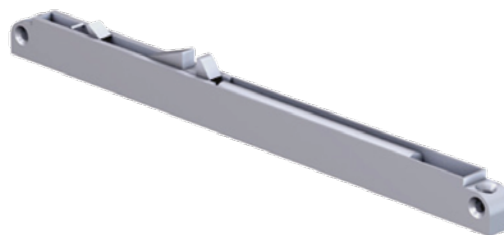
092428

Slide 25 garnitura kotalnikov za drsna vrata



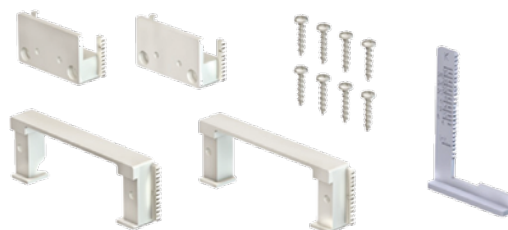
092429

Slide 25 blažilec soft closing



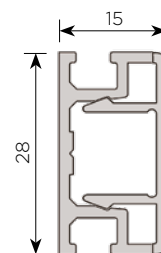
092430

Slide 25 set za montažo kotalnikov



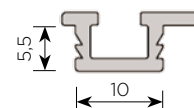
092431

Slide 25 drsno vodilo stransko
- dolžina: 5,0 m



092432

Slide 25 vodilo spodnje enojno za utor
- dolžina: 6,1 m





DAMA GHOST DRSNI SISTEM ZA MANJŠE OMARE ZA LESENA VRATA

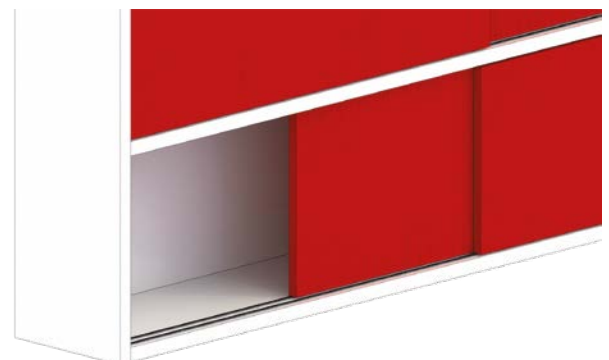
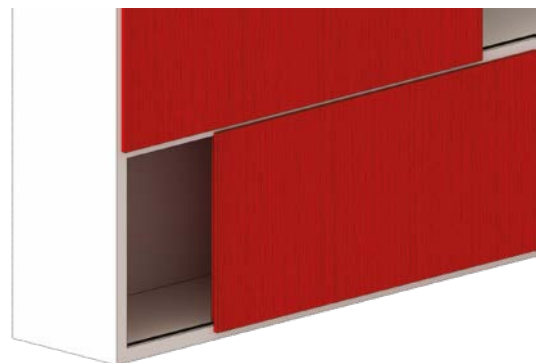
Dama Ghost je drsni sistem za manjše omare za lesena vrata. Vrata se po vodilih premikajo levo/desno in imajo vgrajen sistem mehkega zapiranja, ki poskrbi za izredno prijetno uporabniško izkušnjo.

Sistem je zasnovan tako, da se ga lahko uporablja z vrati zunaj ali znotraj korpusa.

Na voljo je izvedba z vodilom na utor.

LASTNOSTI:

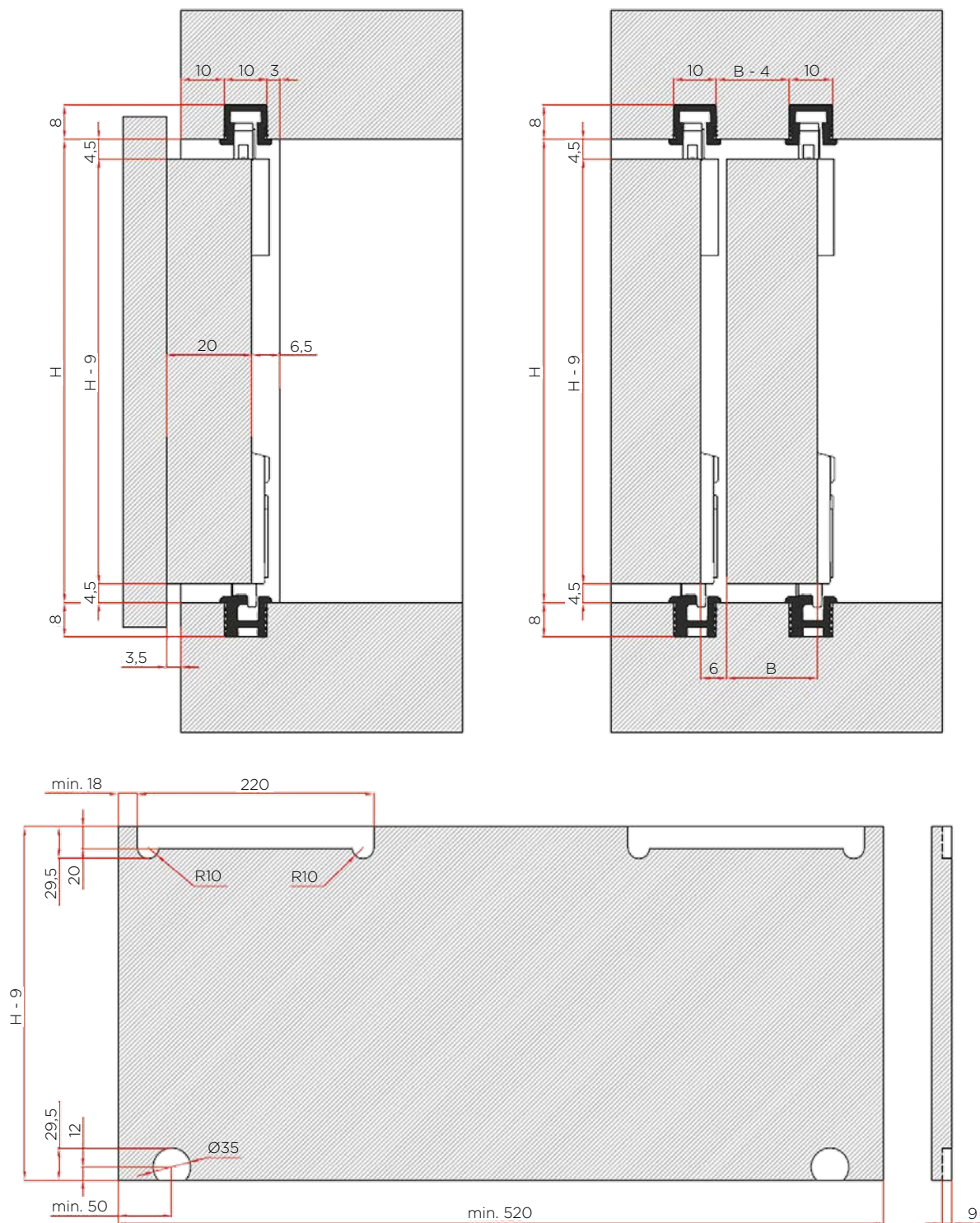
- max. obremenitev: 10 kg ali 20 kg na vratno krilo
- širina vratnega krila: min. 520 mm
- mehko zapiranje: da



DAMA GHOST



GARNITURA VODIL S SISTEMOM MEHKEGA ZAPIRANJA



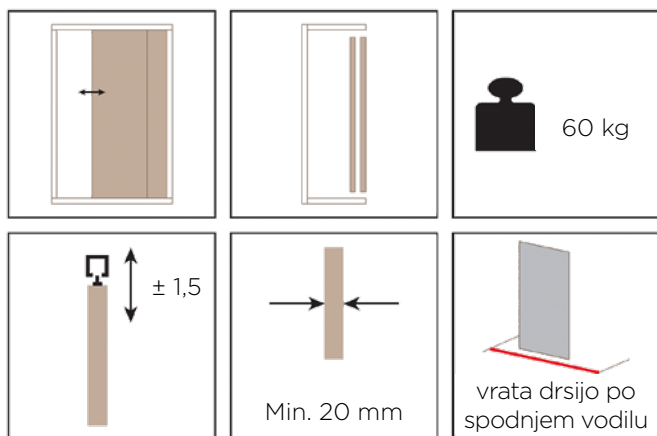
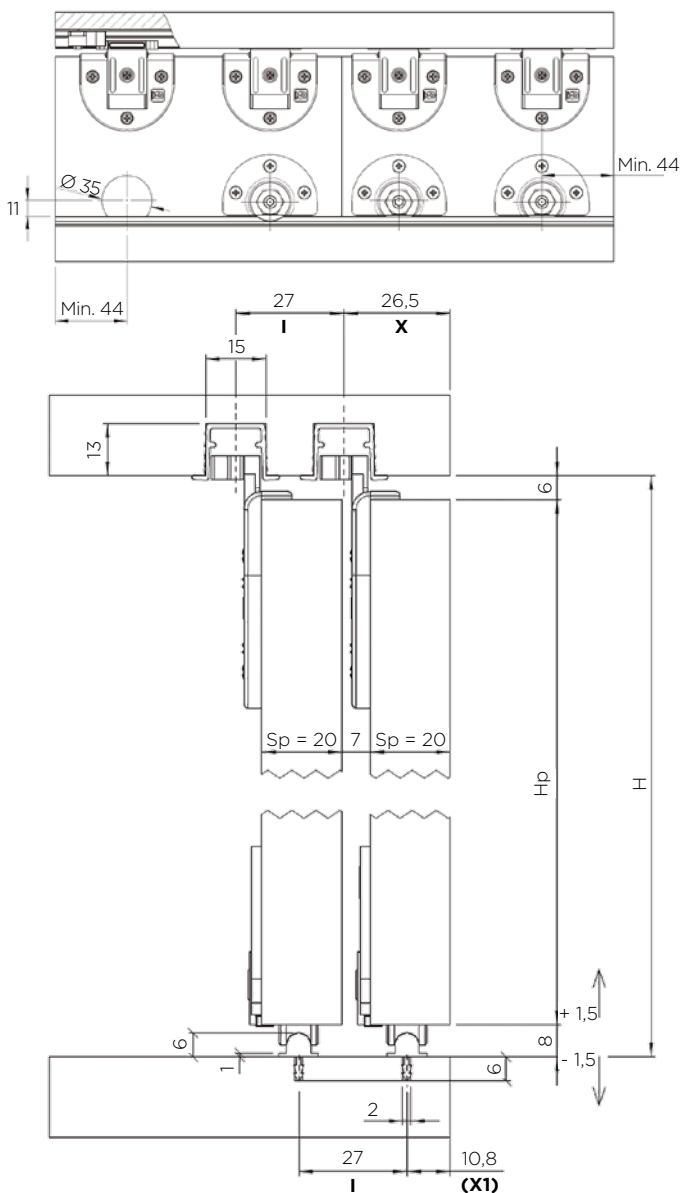
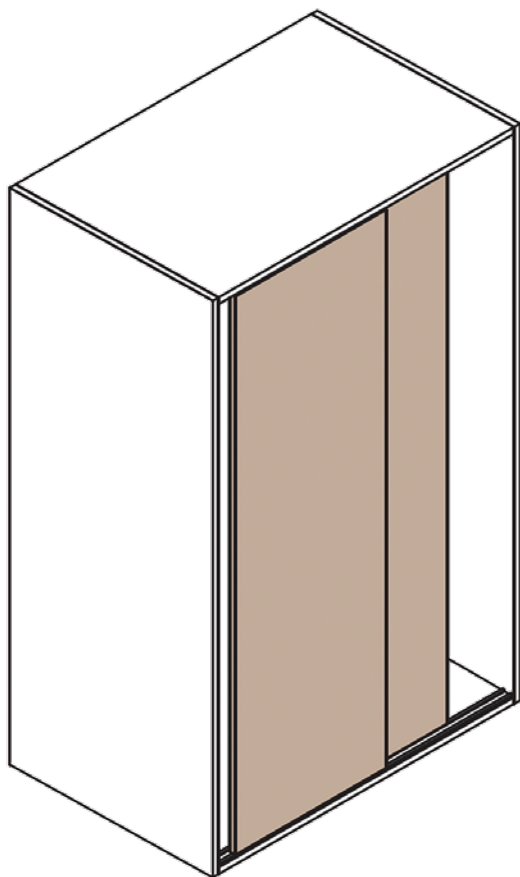
Šifra	Naziv
092211	1979/A Zgornje vodilo enojno
092212	1980/A Spodnje vodilo enojno
092213	1964/1966/L Kotalniki za 1 krilo max. 10 kg
092214	1964/1967/L Kotalniki za 1 krilo max. 20 kg

DODATNE INFORMACIJE:

- dolžina celega vodila je 6,0 m od katerega vam lahko odrežemo 2,0 m, 3,0 m ali 4,0 m vodila.



KOBLENZ 10 - VODILO ZA DRсна VRATA



FORMULE ZA DEBELINO VRAT > 20 mm

$H = Hp + 14 \text{ mm}$

$I = Sp + 7 \text{ mm}$

$X = Sp + 6,5 \text{ mm}$

$X1 = Sp - 9,2 \text{ mm}$

NAMEN:

- za drsna vrata garderobnih omar

LASTNOSTI:

- max. obremenitev: do 60 kg na vratno krilo
- debelina vrat: min. 20 mm
- mehko zapiranje: ne

NASTAVITEV:

- po višini: $\pm 1,5 \text{ mm}$

DODATNE INFORMACIJE:

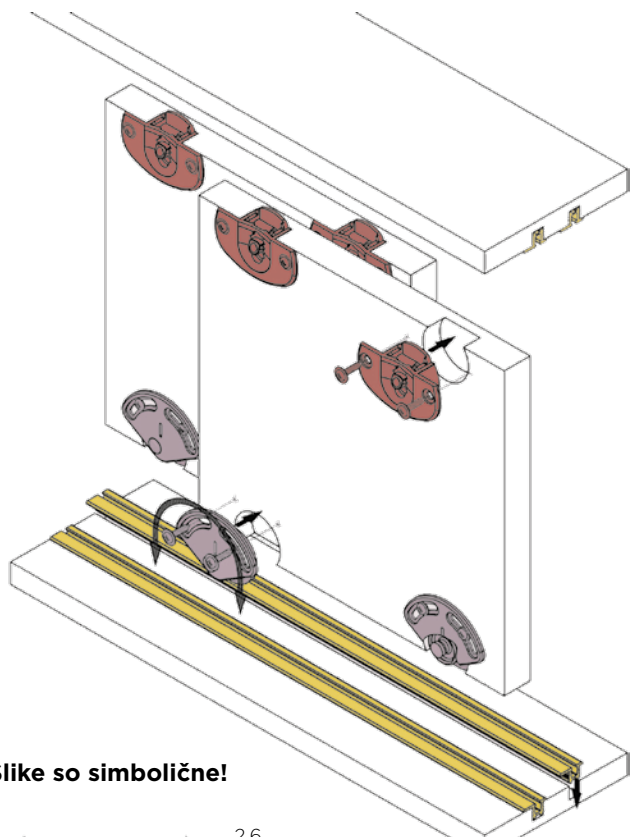
- dolžina zgornjega in spodnjega vodila: 4,0 m
- dolžina spodnjega dvojnega vodila: 6,0 m
- vodila so na voljo cela - se ne žagajo

Šifra	Naziv
092111	10 Vodilo zgornje Koblenz 4 m
092110	10 Vodilo spodnje Koblenz 4 m
081169	S V2122/A Vodilo dvojno spodaj - ALU 6 m
092112	10 Garnitura za drsna vrata Koblenz
092140	10 Zaustavljalca Koblenz

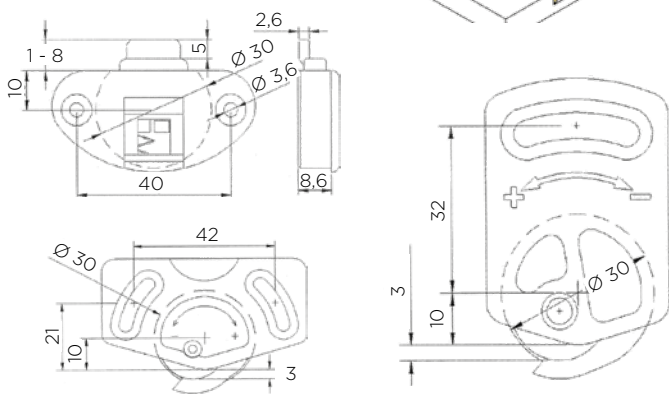
DRSNI SISTEM ZA MANJŠE OMARE

STARMAN

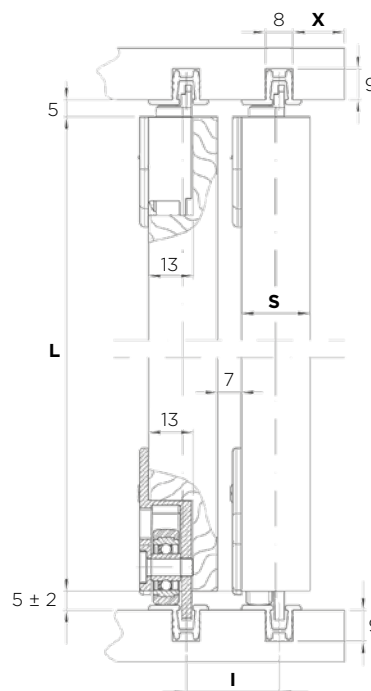
PLASTIČNA VODILA ZA LAHKA DRSNA VRATA



Slike so simbolične!



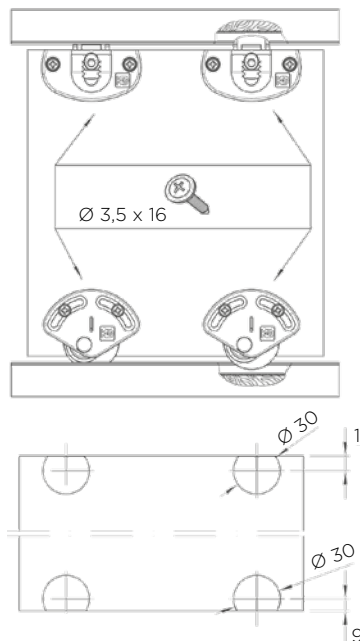
Šifra	Naziv
087214	Letev drsna 2 m BELA
087215	Letev drsna 2 m RJAVA
087216	Letev drsna 2 m SIVA
087217	Letev drsna 2 m OKER
087218	Letev drsna 2 m ČRNA
087221	Okovje za drsna vrata ODKR2 BELO
087220	Okovje za drsna vrata ODKR2 RJAVO
087222	Okovje za drsna vrata ODKR2 SIVO
087223	Okovje za drsna vrata ODKR2 OKER
087224	Okovje za drsna vrata ODKR2 ČRNO
087219	Okovje za drsna vrata ODKR32 "30kg" SIVO



S = min. 16 mm

X = S - 10 mm (min. 9 mm)

I = S + 7 mm



NAMEN:

- za drsna vrata garderobnih omar

LASTNOSTI:

- max. obremenitev: do 12 kg na vratno krilo (ODKR2)
do 30 kg na vratno krilo (ODKR32)

- debelina vrat: min 16 mm

- mehko zapiranje: ne

NASTAVITEV:

- po višini (mm): ± 2 mm

DODATNE INFORMACIJE:

- vodila so na voljo cela - se ne žagajo

DRSNI SISTEM ZA MANJŠA VRATA



DRSNI SISTEM ZA MANJŠA LESENA, STEKLENA ALI ALU VRATA

Drsni sistem za manjša lesena, alu ali steklena vrata s klasičnim zaustavljalcem, brez sistema mehkega zapiranja.

Sistem ima dve možnosti vgradnje. Lahko se vgradi enojno ali dvojno vodilo.

LASTNOSTI:

- max. obremenitev: do 40 kg na vratno krilo
- mehko zapiranje: ne

DODATNE INFORMACIJE:

- dolžina celega vodila je 6,0 m od katerega vam lahko odrežemo 2,0 m, 3,0 m ali 4,0 m vodila.

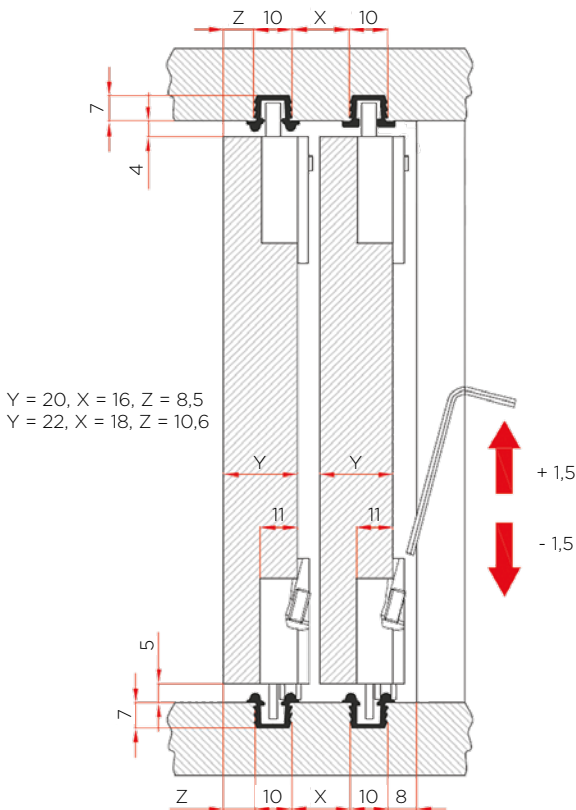


DVOJNA LESENA DRSNA VRATA

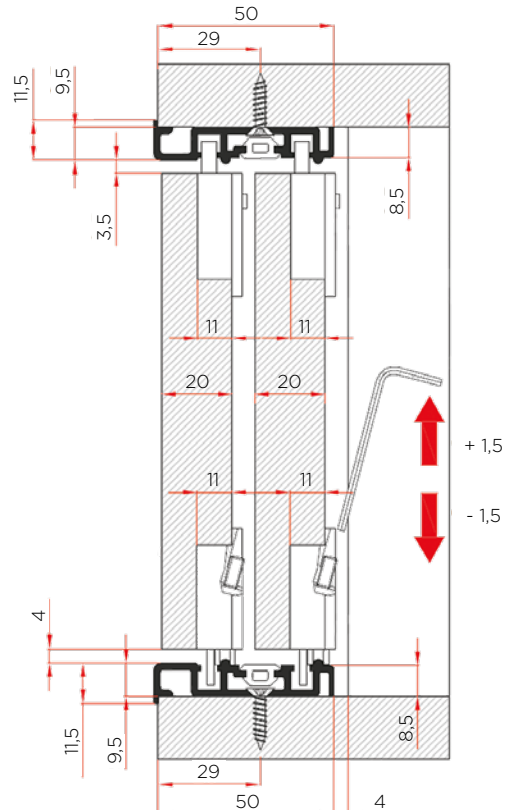


SCORRIBASE MEDIO - DVOJNA LESENA DRSNA VRATA

ENOJNO VODILO



DVOJNO VODILO



NAMEN:

- za manjše omare za lesena vrata

LASTNOSTI:

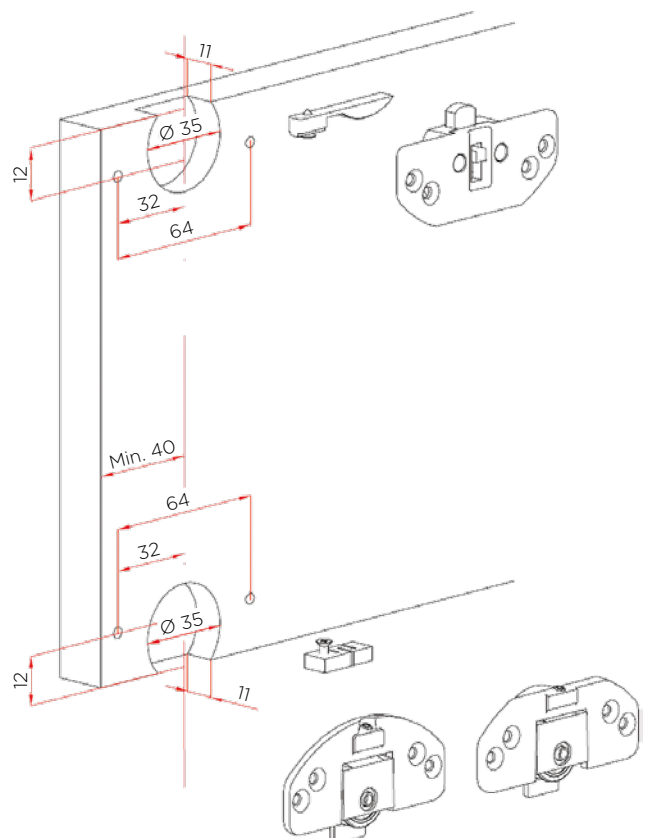
- max. obremenitev: 40 kg na vratno krilo
- enojno vodilo na utor ali dvojno vodilo, katero se privijači v podhožje
- mehko zapiranje: ne

NASTAVITEV:

- po višini (mm): $\pm 1,5$ mm

DODATNE INFORMACIJE:

- dolžina celega vodila je 6,0 m od katerega vam lahko odrežemo 2,0 m, 3,0 m ali 4,0 m vodila.



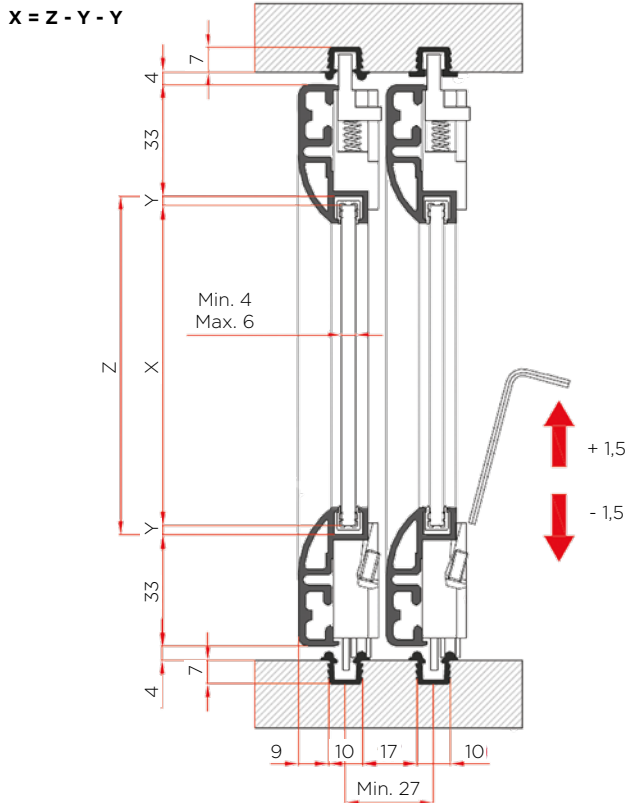
Šifra	Naziv
099442	401/A ALU vodilo ENOJNO zgornje in spodnje
092157	360/A ALU vodilo DVOJNO za vgradne omare
092167	368/G Tesnilo za ALU profil 360 - za dvojno vodilo
151443	360/A SLX Garnitura kotalnikov za 1 krilo 40 kg

DVOJNA ALU DRSNA VRATA

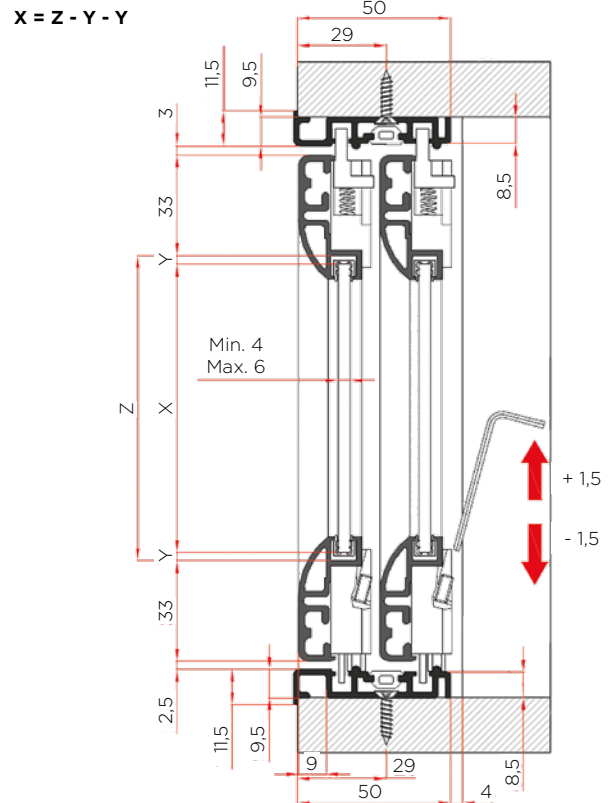


SCORRIBASE MEDIO - DVOJNA ALU DRSNA VRATA

ENOJNO VODILO



DVOJNO VODILO



NAMEN:

- za manjše omare za ALU vrata

LASTNOSTI:

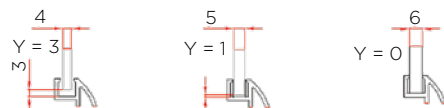
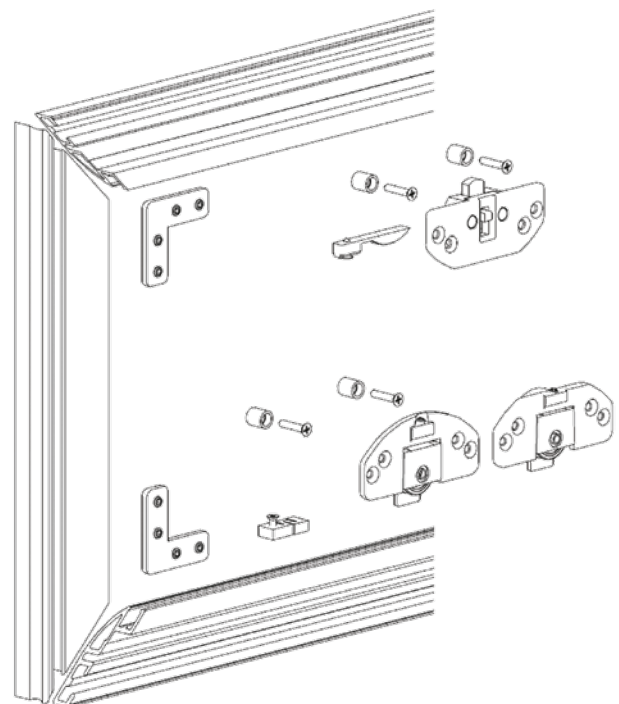
- max. obremenitev: 40 kg na vratno krilo
- enojno vodilo na utor ali dvojno vodilo, katero se privijači v podnožje
- mehko zapiranje: ne

NASTAVITEV:

- po višini (mm): $\pm 1,5$ mm

DODATNE INFORMACIJE:

- dolžina celega vodila je 6,0 m od katerega vam lahko odrežemo 2,0 m, 3,0 m ali 4,0 m vodila.



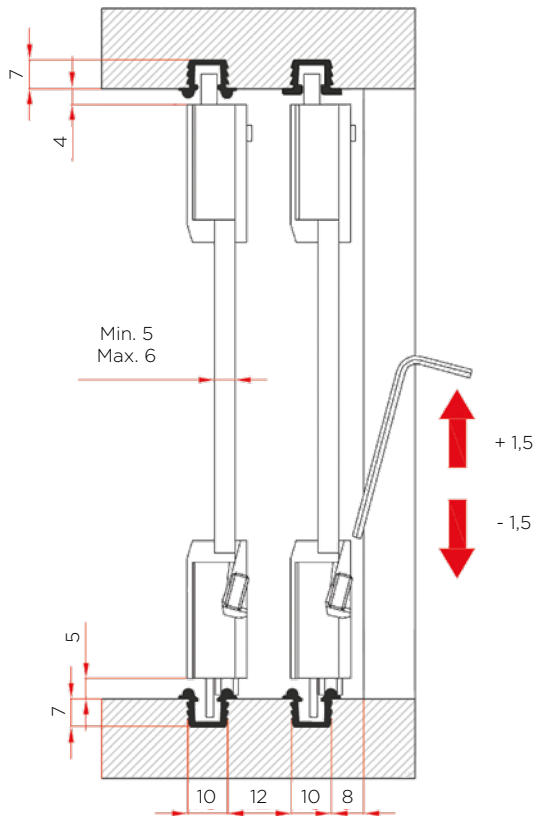
Šifra	Naziv
099442	401/A ALU vodilo ENOJNO zgornje in spodnje
092157	360/A ALU vodilo DVOJNO za vgradne omare
092167	368/G Tesnilo za ALU profil 360 - za dvojno vodilo
151443	360/A SLX Garnitura kotalnikov za 1 krilo 40 kg

DVOJNA STEKLENA DRSNA VRATA

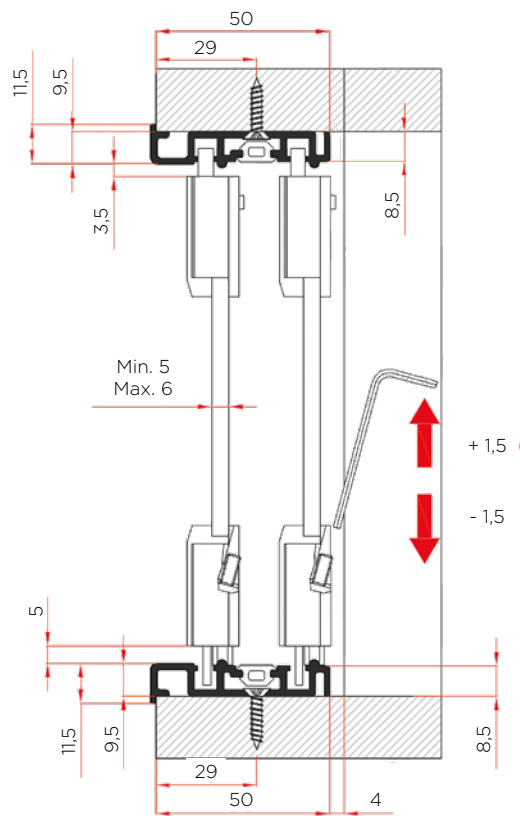


SCORRIBASE MEDIO - DVOJNA STEKLENA DRSNA VRATA

ENOJNO VODILO



DVOJNO VODILO



NAMEN:

- za manjše omare za steklena vrata

LASTNOSTI:

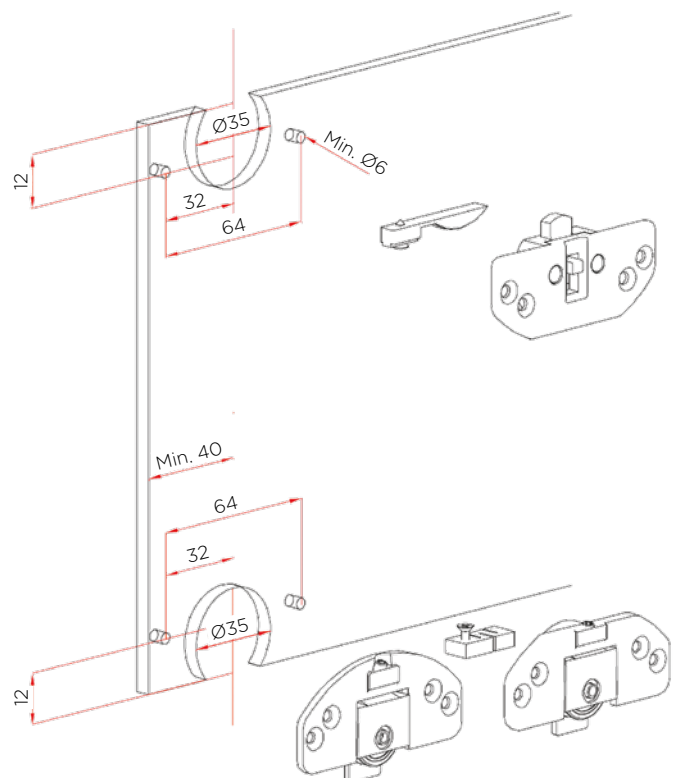
- max. obremenitev: 40 kg na vratno krilo
- enojno vodilo na utor ali dvojno vodilo, katero se privijači v podnožje
- mehko zapiranje: ne

NASTAVITEV:

- po višini (mm): $\pm 1,5$ mm

DODATNE INFORMACIJE:

- dolžina celega vodila je 6,0 m od katerega vam lahko odrežemo 2,0 m, 3,0 m ali 4,0 m vodila.



Šifra	Naziv
099442	401/A ALU vodilo ENOJNO zgornje in spodnje
092157	360/A ALU vodilo DVOJNO za vgradne omare
092167	368/G Tesnilo za ALU profil 360 - za dvojno vodilo
151443	360/A SLX Garnitura kotalnikov za 1 krilo 40 kg
092215	418/A Pokrivalna kapica siva

SISTEM #2010 - DRSNI SISTEM ZA MANJŠE OMARE



DVOJNA STEKLENA VRATA - SISTEM #2010

SISTEM #2010

FW = notranja širina okvirja

GW = širina stekla

FH = notranja višina okvirja

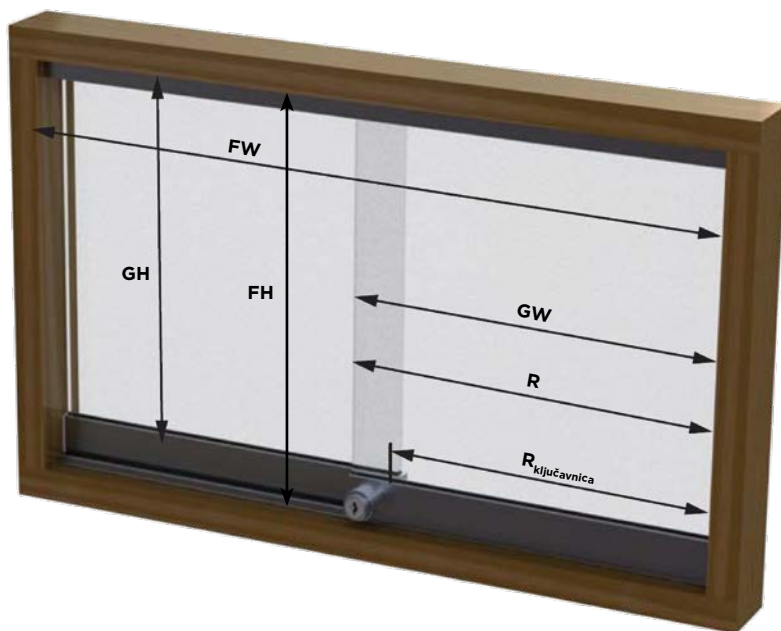
GH = višina stekla

R = dolžina profila

$R_{\text{ključavnica}}$ = dolžina profila za ključavnico

LASTNOSTI:

- mehko zapiranje: ne



FORMULE ZA SISTEM #2010

$$1.) \text{GW} = (\text{FW} + 30 \text{ mm}) \times 0,5 - 3 \text{ mm}$$

↑ ↑
prekrivanje pokrivna kapica

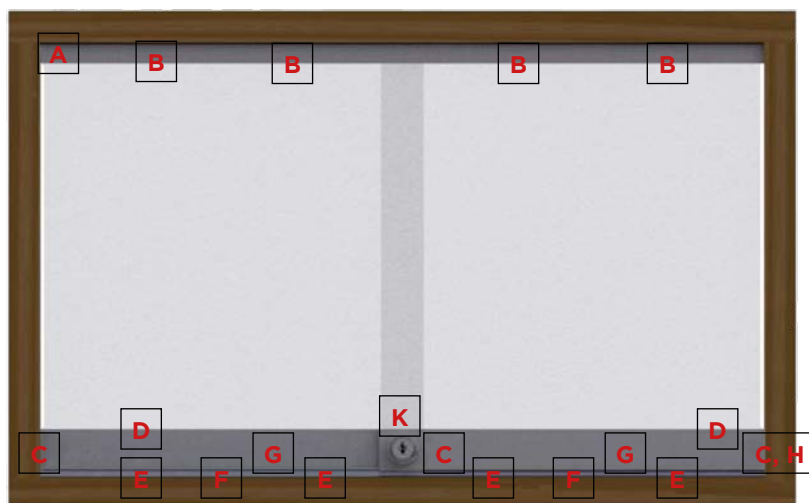
$$2.) \text{GH} = \text{FH} - 32 \text{ mm}$$

$$3.) \text{R} = \text{GW} + 2 \text{ mm}$$

↑
pokrivna kapica

$$3.) \text{R}_{\text{ključavnica}} = (\text{GW} + 1 \text{ mm}) - 32,5 \text{ mm}$$

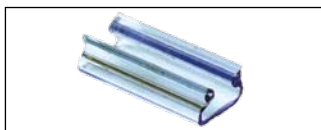
↑ ↑
pokrivna kapica ključavnica



A - (šifra: 500451)



B - (šifra: 500454)



C - (šifra: 500455)



D - (šifra: 500457)



E - (šifra: 500453)



F - (šifra: 500450)



G - (šifra: 500452)



H - (šifra: 500459)



K - (šifra: 500456, 500460)



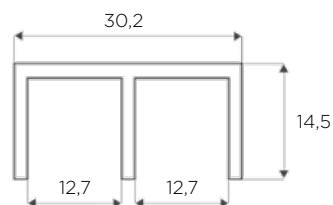
SISTEM #2010 - DRSNI SISTEM ZA MANJŠE OMARE



ZGORNJE DVOJNO VODILO ZA STEKLO L = 2 m



Šifra	Naziv	Obdelava
500451	D - Zgornje dvojno vodilo za steklo L = 2 m 2010	ALU



PVC DRŽALO ZA STEKLO V ZGORNJEM VODILU

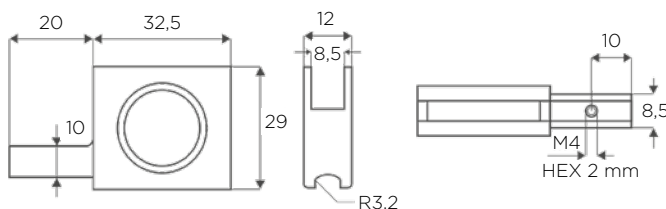


Šifra	Naziv	Obdelava
500454	D - PVC Držalo za steklo v zgornjem vodilu 2010	PVC

ROČAJ, ZAKLJUČEK H-PROFILA ZA STEKLO



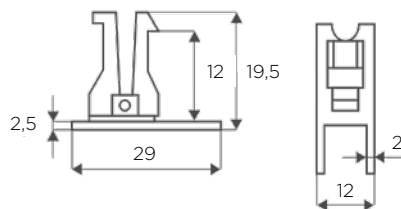
Šifra	Naziv	Obdelava
500459	D - Ročaj, zaključek H-profila za steklo	ALU



POKRIVNA KAPICA ZA ALU-H PROFIL



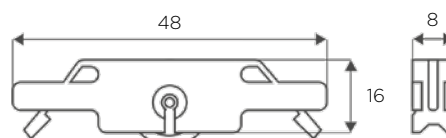
Šifra	Naziv	Obdelava
500455	D-Pokrivna kapica za ALU-H profil 2010	ALU



KOTALNIK ZA STEKLENA VRATICA



Šifra	Naziv	Obdelava
500453	D-Kotalnik za steklena vratica 2010	Cinkano



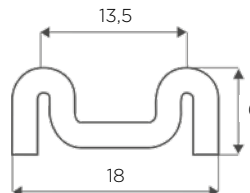
SISTEM #2010 - DRSNI SISTEM ZA MANJŠE OMARE



SPODNJE DVOJNO VODILO ZA STEKLO L = 2 m



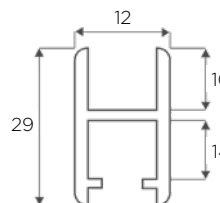
Šifra	Naziv	Obdelava
500450	D-Spodnje dvojno vodilo za steklo L = 2 m 2010	ALU



ALU-H PROFIL ZA STEKLO L = 2 m



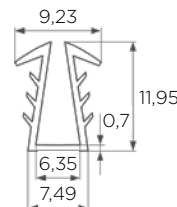
Šifra	Naziv	Obdelava
500452	D-ALU-H profil za steklo L = 2 m 2010	ALU



TESNILO ZA ALU-H PROFIL ZA STEKLO



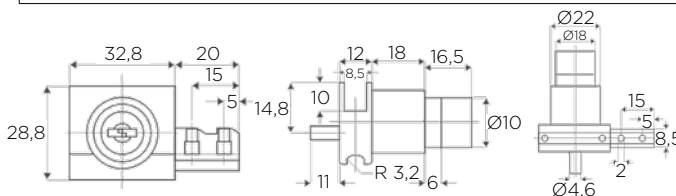
Šifra	Naziv	Obdelava
500457	D-Tesnilo za ALU-H profil za steklo 2010	Guma



KLJUČAVNICA ZA ALU STEKLENA VRATA



Šifra	Naziv
500456	D-Ključavnica za ALU steklena vrata 2010 - različni ključ
500460	D-Ključavnica za ALU steklena vrata 2010 - isti ključ



NAVIJALNI MEHANIZEM - ROLO



Šifra	Naziv
136136	1906 Navijalni mehanizem Rulox
136146	3663 Letev PVC 2600*70 mm metalik 3055
136126	297T Vodilo PVC 2600 mm sivo - utor
136138	350T Vodilo PVC zunanje 2600 mm sivo
136141	3153/18mm Vodilo PVC zunanje 2600 srebrno
136127	146S Krivina 90° PVC siva - utor
136139	182S Krivina 90° PVC siva
136131	1483 Čep pokrivni za vodilo
136137	3708 Profil zaključni - ročaj 2600 mm
136133	357T Letev pokrivna 2600 srebrna
136140	2794 Letev - maska PVC 2600 srebrna
136135	2062 Drsnik PVC za zaključni profil
136124	2063 Polž PVC 378*105
136125	3390 Polž PVC 282*180

NAVIJALNI MEHANIZEM ZA ROLO VRATA

Navijalni mehanizem za rolo vrata za pohišstvo proizvajalca Zapet. Sistem lahko vgradite v omaro na več načinov (vertikalno, horizontalno, enojna vrata, dvojna vrta ...). Vrata se lahko vozijo po vodilih, ki so vdela v utore v omari ali po vodilih, ki so v omaro vgrajena naknadno (se privijačijo v omaro in niso vdela v utore), kar daje sistemu veliko prilagodljivost pri načinih montaže.

Posamezne letve dimenzije 2600 x 70 mm se stikajo skupaj po višini, kar omogoča veliko svobo pri izdelavi omare.

LASTNOSTI ZA PVC LETEV:

- dimenzija: 2600 x 70 mm
- barva: metalik

NAVIJALNI MEHANIZEM



Šifra	Naziv
136136	1906 Navijalni mehanizem Rulox



Simbolična slika: barva - metalik

LETEV PVC 2600 x 70 x 8 mm - METALIK

LASTNOSTI:

- dimenzija: širina 2600 x višina 70 mm x debelina 8 mm
- barva: metalik
- letve se stikajo skupaj po višini

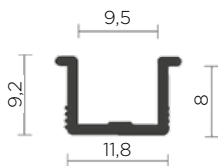
Šifra	Naziv
136146	3663 Letev PVC 2600*70 mm METALIK 3055



VODILO PVC ZA V UTOR 297T

LASTNOSTI:

- dolžina: 2600 mm

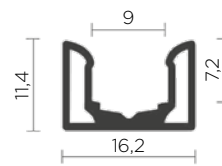


Šifra	Naziv
136126	297T Vodilo PVC 2600 mm sivo - utor

VODILO PVC ZUNANJE 350T

LASTNOSTI:

- dolžina: 2600 mm



Šifra	Naziv
136138	350T Vodilo PVC zunanje 2600 mm sivo

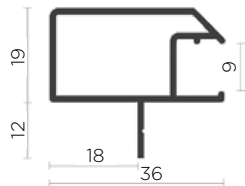
NAVIJALNI MEHANIZEM - ROLO



VODILO PVC ZUNANJE 3153/18 mm

LASTNOSTI:

- dolžina: 2600 mm
- barva: srebrna



Šifra	Naziv
136141	3153/18 mm Vodilo PVC zunanje 2600 srebrno

KRIVINA 90° PVC ZA V UTOR

LASTNOSTI:

- barva: siva



Šifra	Naziv
136127	146S Krivina 90° PVC siva - utor

KRIVINA 90° PVC ZUNANJA

LASTNOSTI:

- barva: siva



Šifra	Naziv
136139	182S Krivina 90° PVC siva

POKRIVNI ČEP ZA VODILO

LASTNOSTI:

- barva: siva

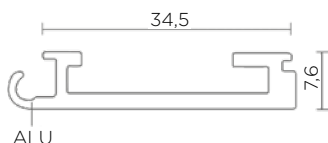


Šifra	Naziv
136131	1483 Čep pokrivni za vodilo

ZAKLJUČNI PROFIL - ROČAJ

LASTNOSTI:

- material: ALU

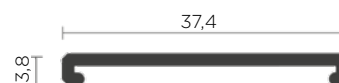


Šifra	Naziv
136137	3708 Profil zaključni - ročaj 2600 mm

POKRIVNA LETEV 357T

LASTNOSTI:

- barva: srebrna

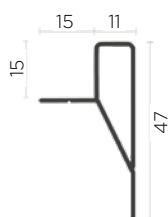


Šifra	Naziv
136133	357T Letev pokrivna 2600 srebrna

LETEV - MASKA PVC

LASTNOSTI:

- dolžina: 2600 mm
- barva: srebrna



Šifra	Naziv
136140	2794 Letev - maska PVC 2600 srebrna

DRSNIK ZA ZAKLJUČNI PROFIL

LASTNOSTI:

- barva: siva
- material: PVC



Šifra	Naziv
136135	2062 Drsnik PVC za zaključni profil

POLŽ 3390 PVC

LASTNOSTI:

- dimenzija: 282 x 180 mm



Šifra	Naziv
136125	3390 Polž PVC 282*180 mm

POLŽ 2063 PVC

LASTNOSTI:

- dimenzija: 378 x 105 mm

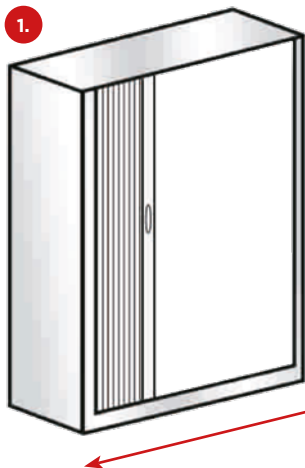


Šifra	Naziv
136124	2063 Polž PVC 378*105 mm

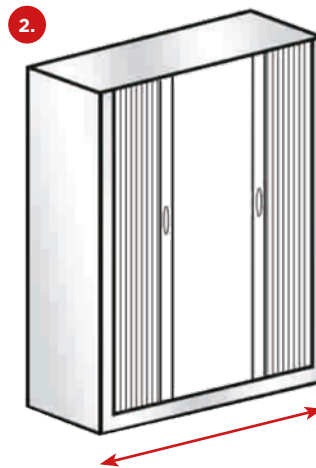
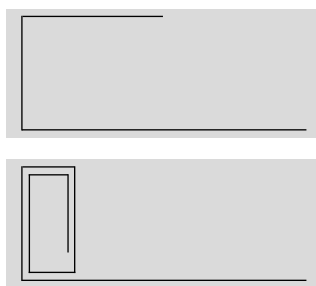
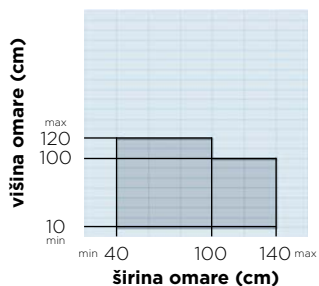
NAVIJALNI MEHANIZEM - ROLOJA



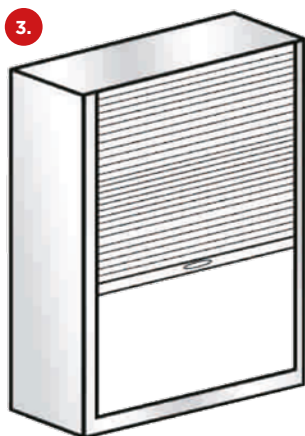
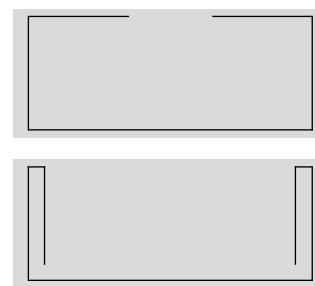
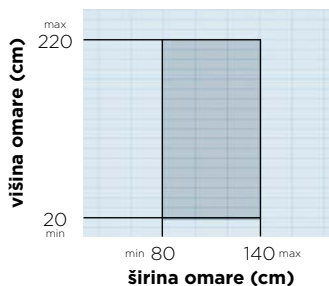
MOŽNI NAČINI VGRADNJE IN ZVIJANJA ROLOJA



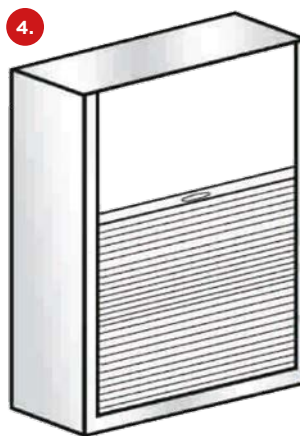
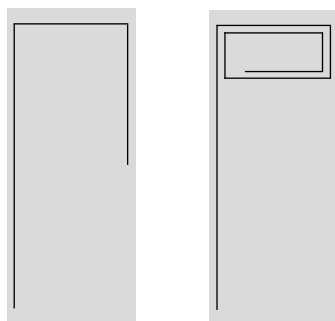
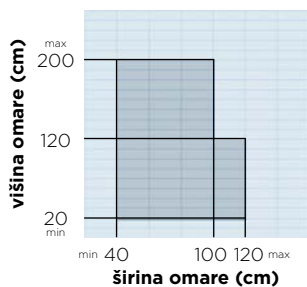
1. odpiranje na eno stran



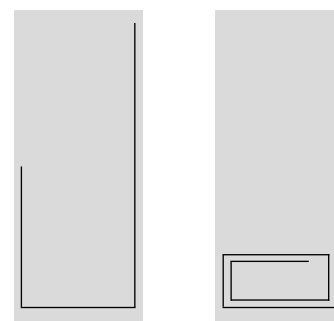
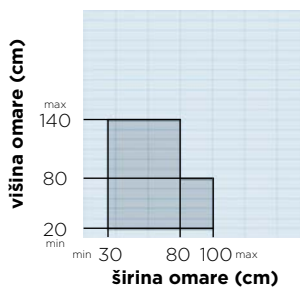
2. odpiranje na obe strani (centralno odpiranje)



3. odpiranje od spodaj navzgor



4. odpiranje od zgoraj navzdol



Tehnični opisi in mere v tem katalogu, tudi tiste s slikami in risbami niso zavezujoče. Pridružujemo si pravico do oblikovnih izboljšav. Ne prevzemamo odgovornosti za morebitne tiskarske napake ali druge napake, ki bi se lahko pojavile pri izdelavi kataloga.

Copyright: prepovedana je objava, predelava in kopiranje objavljenih vsebin, brez vednosti Starman d.o.o.

The technical descriptions and dimensions in this catalogue, also those with the photographs and drawings, are not binding. We reserve the right to make design improvements. We bear no liability for any misprints or other errors that might occur in the production of this catalogue.

Copyright: It is forbidden to publish, edit and copy published content without the knowledge of Starman d.o.o.

Starman d.o.o.
Poslovna cona Žeje pri Komendi
Pod brezami 2, 1218 Komenda
tel: +386 (0)1 724 79 00
e-mail: info@starman.si
www.starman.si

Drсни sistemi za omare



Starman d.o.o.
Poslovna cona Žeje pri Komendi
Pod brezami 2
1218 Komenda

tel: (0)1 724 79 00
e-mail: info@starman.si

www.starman.si

Prelistaj tudi ostale kataloge
našega prodajnega programa:



STARMAN[®]