



# Kuhinjski elementi

**STARMAN**

So ljudje, ki dajo lesu še lepšo obliko in podobo,  
in smo ljudje, ki jim pri tem pomagamo in svetujemo.



# Starman d.o.o.

# STARMAN

## VSE ZA MIZARJE NA ENEM MESTU

### POMAGAMO IN SVETUJEMO PRI IZBIRI

Osnovna dejavnost podjetja Starman d.o.o. je veleprodaja kovinskega programa (pohištveno okovje, vijaki, LED luči, stavbno okovje ...) in lesnega programa (iverne plošče, laminati, MDF plošče, delovne plošče, ultrapasji, kompaktni plošče, akrilne plošče ...) in orodij ter ostalih repromaterialov za potrebe lesne industrije in obrti ter blaga široke potrošnje za trgovine.

Veleprodajni program obsega preko 23.000 različnih izdelkov, katere dobavlja preko 120 tujih in 90 domačih dobaviteljev. Pri izbiri dobaviteljev upoštevamo različne kriterije, upoštevamo pa tudi kriterije, ki so določeni v ISO standardu.

Blago iz veleprodajnega programa STARMAN d.o.o. prodajamo na celotnem slovenskem trgu ter izvažamo na tuje trge, predvsem v Hrvaško, Bosno in Hercegovino, Črno goro, Makedonijo in Srbijo.

Od marca 2008 imamo delovni proces certificiran po standardu ISO 9001:2008. Proizvodi iz lesnega prodajnega programa so v zelo veliki večini certificirani s certifikatom PEFC™, na željo stranke pa lahko po naročilu zagotovimo tudi certifikat FSC®.

### ODPIRALNI ČAS VELEPRODAJE:

pon. - čet.: 7.30 - 14.30

pet.: 7.30 - 12.00

sobote, nedelje in prazniki: zaprto

### KONTAKT:

Starman d.o.o.

Poslovna cona Žeje pri Komendi

Pod brezami 2, 1218 Komenda

tel: +386 (0)1 724 79 00

e-mail: info@starman.si

www.starman.si

***“So ljudje, ki dajejo lesu še lepšo obliko in podobo, in smo ljudje, ki jim pri tem pomagamo in svetujemo.”***





Koši za smeti ..... 3 - 21



Sistemi notranjih razdelitev predalov ... 68 - 69



Koši za perilo ..... 22 - 25



Odcejalno za posodo ..... 25



Izvlečni elementi ..... 26 - 46



Kotni izvlečni elementi ..... 47 - 55



Kotni vrtljivi sistemi ..... 56 - 57



Vložki za pribor ..... 57 - 59



Guma za v predal ..... 60



Sifon flex ..... 60



Wind - dno za hladilnik ..... 61



Zaključne letve za delovne plošče ..... 63 - 67



# KOŠI ZA SMETI



Koš Gollinucci 571



## KOŠ ZA SMETI PVC ZA NA VRATA - 210

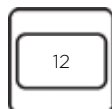
**Gollinucci**  
DESIGNED FOR EVERY DAY



Šifra	Naziv	Širina mm	Globina mm	Višina mm
080256	210 Koš za smeti PVC bež 12L	280	238	315

### LASTNOSTI:

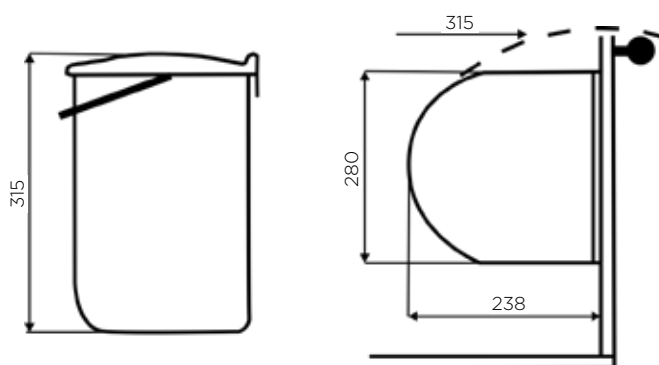
- volumen: 1 x 12 L
- za element širine 400 mm
- material: PVC
- barva: bež
- koš za montažo na vrata
- ob odprtju vrat, samodejni dvig pokrova koša s pomočjo vrvi



skupaj: 12 L



min. 400



## KOŠ ZA SMETI PVC ZA NA VRATA - 270, 272

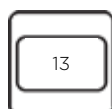
**Gollinucci**  
DESIGNED FOR EVERY DAY



Šifra	Naziv	Širina mm	Globina mm	Višina mm
080240	270 Koš za smeti PVC bel 13L	358	277	355
080241	270 Koš za smeti PVC siv 13L	358	277	355
080221	272 Koš za smeti INOX 13L	358	277	355

### LASTNOSTI:

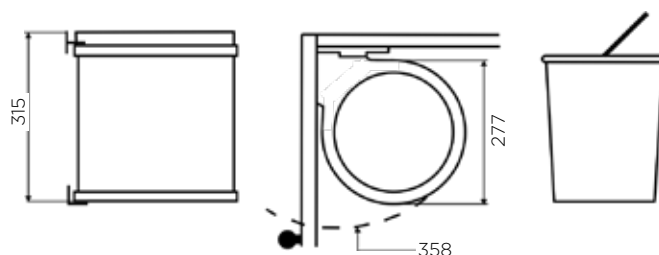
- volumen: 1 x 13 L
- za element širine 400 mm
- material: 270: PVC zunanje ohišje in PVC koš  
272: INOX zunanje ohišje in PVC koši
- barva: bela, siva, inox
- koš za montažo na vrata
- samodejni dvig pokrova koša s pomočjo patentiranega sistema



skupaj: 13 L



min. 400



# KOŠI ZA SMETI

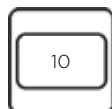
## KOŠ ZA ORGANSKE ODPADKE INOX - 110TOP

**Gollinucci**  
DESIGNED FOR EVERY DAY

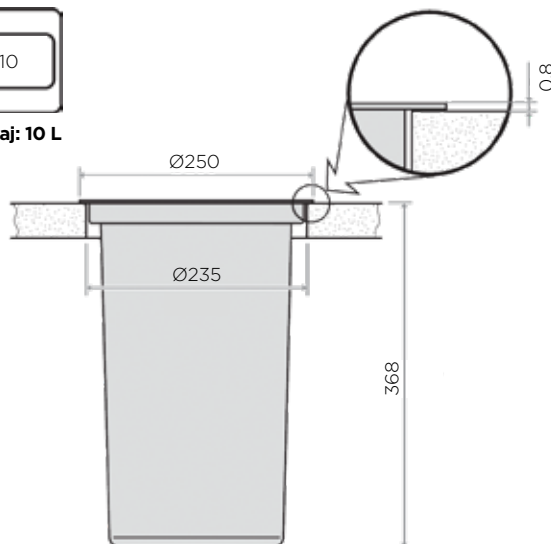
Šifra	Naziv	Širina mm	Višina mm
099660	110TOP Koš za organske odpadke INOX	Ø235	368

### LASTNOSTI:

- volumen: 1 x 10 L
- material: INOX (nerjaveče jeklo)
- koš za montažo v delovno ploščo
- montaža v delovno ploščo omogoča odlaganje organskih odpadkov brez potrebe po odpiranju predalov
- ergonomičen ročaj



skupaj: 10 L



## KOŠ ZA SMETI PVC Z VODILI - 226

**Gollinucci**  
DESIGNED FOR EVERY DAY



Šifra	Naziv	Širina mm	Globina mm	Višina mm
080252	226 Koš za smeti PVC siv 20L	255	450	398

### LASTNOSTI:

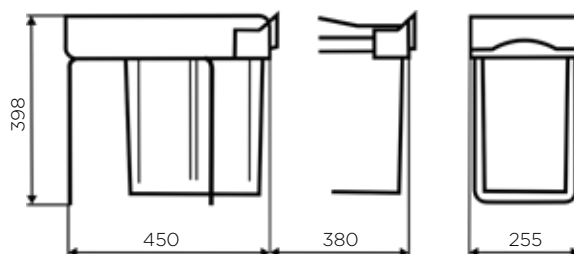
- volumen: 1 x 20 L
- za element širine 300 mm
- material: PVC
- barva: siva
- koš z vodili za izvlek iz elementa
- ročni izvlek koša iz elementa



skupaj: 21 L



min. 300



## KOŠ ZA SMETI PVC/INOX Z VODILI - 283, 284

**Gollinucci**  
DESIGNED FOR EVERY DAY



Šifra	Naziv	Širina mm	Globina mm	Višina mm
080242	283 Koš za smeti PVC bel 7,5L+7,5L	230	380	360
080243	284 Koš za smeti siv-INOX 7,5L+7,5L	230	380	360

### LASTNOSTI:

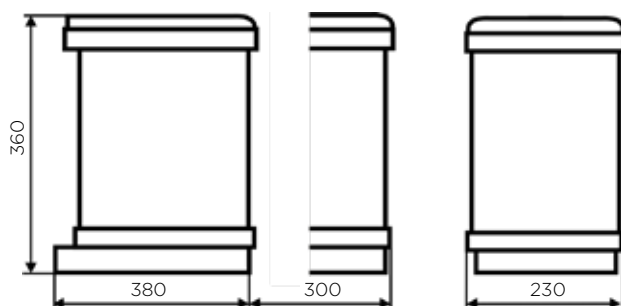
- volumen: 2 x 7,5 L
- za element širine 300 mm
- material: 283: PVC zunanje ohišje in PVC koši  
284: INOX zunanje ohišje in PVC koši
- koš z vodili za izvlek iz elementa
- ročni izvlek koša iz elementa
- samodejni dvig pokrova koša s pomočjo patentiranega sistema



skupaj: 15 L



min. 300





# KOŠI ZA SMETI

## KOŠ ZA SMETI INOX Z VODILI - 281

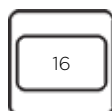
**Gollinucci**  
DESIGNED FOR EVERY DAY



Šifra	Naziv	Širina mm	Globina mm	Višina mm
080247	281 Koš za smeti INOX 16L	230	380	360

### LASTNOSTI:

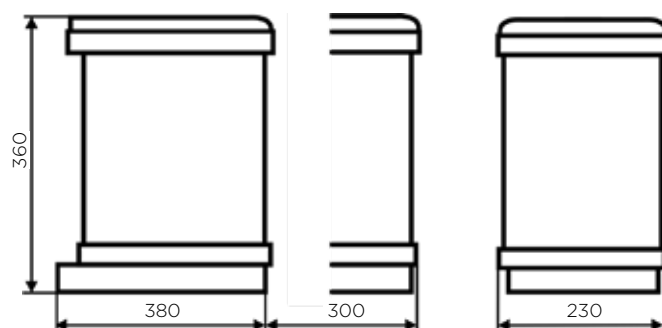
- volumen: 1 x 16 L
- za element širine 300 mm
- material: INOX zunanje ohišje in PVC koš
- koš z vodili za izvlek iz elementa
- ročni izvlek koša iz elementa
- samodejni dvig pokrova koša s pomočjo patentiranega sistema



skupaj: 16 L



min. 300



## KOŠ ZA SMETI INOX Z VODILI - 97XP1/97XP2

**INOXA**  
INDUSTRIE



Šifra	Naziv	Širina mm	Globina mm	Višina mm
099831	97XP/1 Koš za smeti INOX 1del.	250	380	375
099832	97XP/2 Koš za smeti INOX 2del.	250	380	375

### LASTNOSTI:

- volumen: 1 x 16 L ali 2 x 7,5 L
- za element širine 300 mm
- material: INOX zunanje ohišje in PVC koš
- koš z vodili za izvlek iz elementa
- ročni izvlek koša iz elementa
- samodejni dvig pokrova koša s pomočjo vrvi



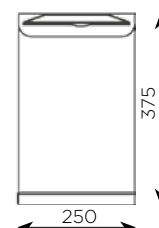
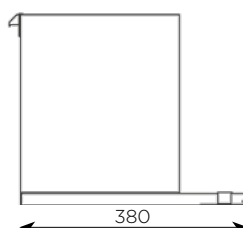
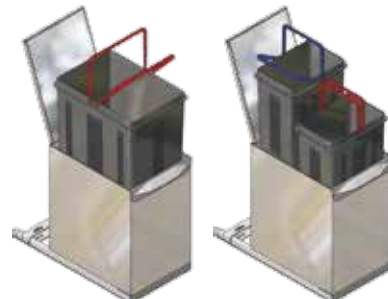
skupaj: 16 L



skupaj: 15 L



min. 400



# KOŠI ZA SMETI

## KOŠ ZA SMETI INOX Z VODILI - 503, 504

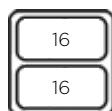
**Gollinucci**  
DESIGNED FOR EVERY DAY



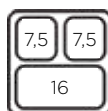
Šifra	Naziv	Širina mm	Globina mm	Višina mm
080228	503 Koš za smeti INOX 16L+16L	343	475	372
080229	504 Koš za smeti INOX 16L+7,5L+7,5L	343	477	372

### LASTNOSTI:

- volumen: 2 x 16 L ali 16 + 2 x 7,5 L
- za element širine 450 mm
- material: 503, 504: INOX zunanje ohišje in pokrov, PVC koši
- koš z vodili za izvlek iz elementa
- patentiran avtomatski izvlek koša iz elementa



skupaj: 32 L



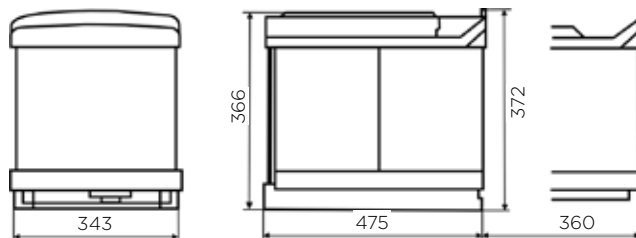
skupaj: 31 L



min. 450



automatic



## KOŠ ZA SMETI PVC Z VODILI - 517

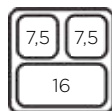
**Gollinucci**  
DESIGNED FOR EVERY DAY



Šifra	Naziv	Širina mm	Globina mm	Višina mm
080226	517 Koš za smeti PVC 16L+7,5L+7,5L	343	477	372

### LASTNOSTI:

- volumen: 16 L + 2 x 7,5 L
- za element širine 450 mm
- material: PVC
- barva: siva
- koš z vodili za izvlek iz elementa
- patentiran avtomatski izvlek koša iz elementa



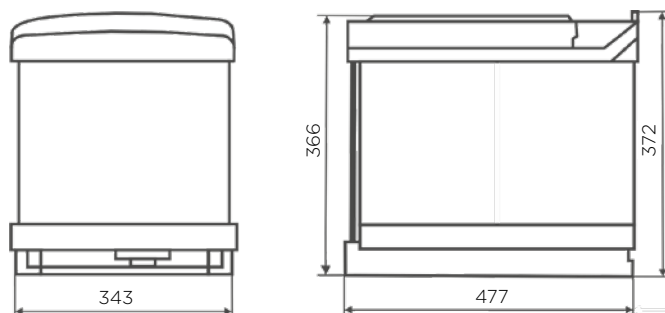
skupaj: 31 L



min. 450



automatic



# KOŠI ZA SMETI

## KOŠ ZA SMETI PVC Z VODILI - 291

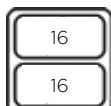
**Gollinucci**  
DESIGNED FOR EVERY DAY



Šifra	Naziv	Širina mm	Globina mm	Višina mm
080233	291 Koš za smeti PVC siv 16L+16L	343	473	339

### LASTNOSTI:

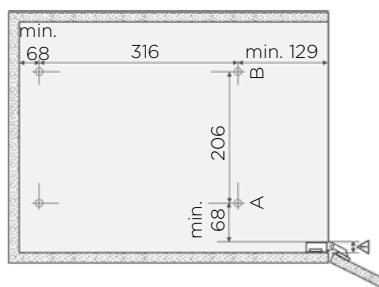
- volumen: 2 x 16 L
- za element širine 400 mm
- material: PVC
- barva: siva
- koš z vodili za izvlek iz elementa
- ročni izvlek koša iz elementa
- vodila s polnim izvlekom
- na pokrov lahko odložimo rokavice ali krpe



skupaj: 32 L



min. 400



## KOŠ ZA SMETI PVC Z VODILI - 292

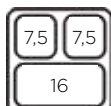
**Gollinucci**  
DESIGNED FOR EVERY DAY



Šifra	Naziv	Širina mm	Globina mm	Višina mm
080234	292 Koš za smeti PVC 16L+7,5L+7,5L	343	473	339

### LASTNOSTI:

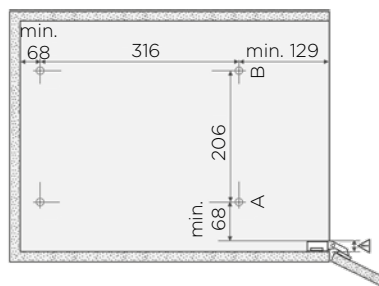
- volumen: 1 x 16 L + 2 x 7,5 L
- za element širine 400 mm
- material: PVC
- barva: siva
- koš z vodili za izvlek iz elementa
- ročni izvlek koša iz elementa
- vodila s polnim izvlekom
- na pokrov lahko odložimo rokavice ali krpe



skupaj: 31 L



min. 400





## KOŠ ZA SMETI PVC Z VODILI - 240

**Gollinucci**  
DESIGNED FOR EVERY DAY



Šifra	Naziv	Širina mm	Globina mm	Višina mm
080250	240 Koš izvlečni za smeti siv 14L+14L	267	440	420

### LASTNOSTI:

- volumen 2 x 14 L
- za element 400 mm
- material: PVC
- barva: siva
- koš z vodili za izvlek iz elementa
- ročni izvlek koša iz elementa
- samodejni dvig pokrova koša



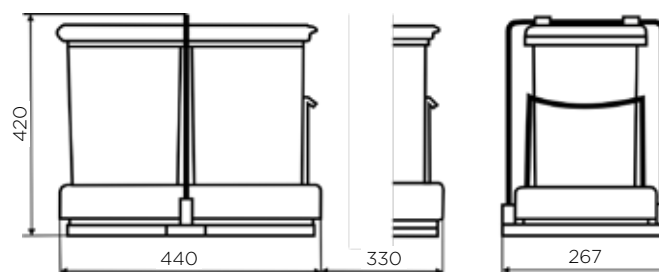
skupaj: 28 L



min. 400



automatic



## KOŠ ZA SMETI PVC Z VODILI - 97DE/4

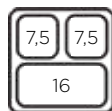
**INOXA**  
INDUSTRIE



Šifra	Naziv	Širina mm	Globina mm	Višina mm
099935	97DE/4 Koš za smeti or.siv 3del. el.40	360	475	355

### LASTNOSTI:

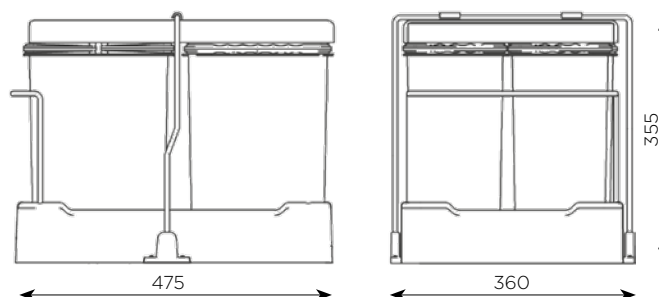
- volumen: 16 L + 2 x 7,5 L
- za element širine 400 mm
- koš z vodili za izvlek iz elementa
- material: PVC
- barva: orion siva
- ročni izvlek koša iz elementa
- samodejni dvig pokrova koša



skupaj: 31L



min. 400



# KOŠI ZA SMETI

## KOŠ ZA SMETI PVC Z VODILI Z MEHKIM ZAPIRANJEM ZA EL. 45

**Gollinucci**  
DESIGNED FOR EVERY DAY



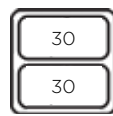
Šifra	Naziv	Širina mm	Globina mm	Višina mm
099785	591 Koš izvl. za smeti siv 30L+7,5L	400	450	480
099782	589 Koš izvl. za smeti siv 2*30L	400	500	480

### LASTNOSTI:

- volumen: 30 L + 7,5 L ali 2 x 30 L
- za element širine: 450 mm
- material: kovinsko ogrodje in PVC koši
- barva: siva
- koš z vodili za izvlek iz elementa
- mehko zapiranje (soft closing)
- kovinski pokrov za odlaganje stvari (krpe, rokavice)

### KOŠ 589

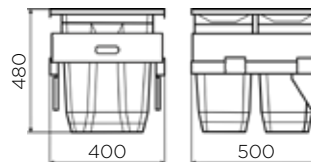
- globina: 500 mm
- širina: 400 mm



skupaj: 60 L



min. 450



### KOŠ 591

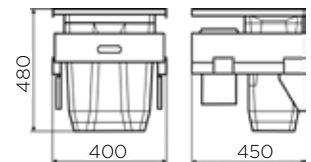
- globina: 450 mm
- širina: 400 mm



skupaj: 37,5 L



min. 450



## KOŠ ZA SMETI PVC Z VODILI Z MEHKIM ZAPIRANJEM ZA EL.50

**Gollinucci**  
DESIGNED FOR EVERY DAY



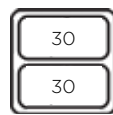
Šifra	Naziv	Širina mm	Globina mm	Višina mm
099784	587 Koš izvl. za smeti siv 30L+7,5L	450	450	480
099781	585 Koš izvl. za smeti siv 2*30L	450	500	480

### LASTNOSTI:

- volumen: 30 L + 7,5 L ali 2 x 30 L
- za element širine: 500 mm
- material: kovinsko ogrodje in PVC koši
- barva: siva
- koš z vodili za izvlek iz elementa
- mehko zapiranje (soft closing)
- kovinski pokrov za odlaganje stvari (krpe, rokavice)

### KOŠ 585

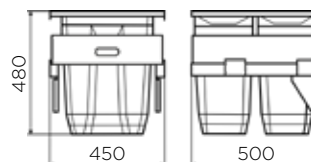
- globina: 500 mm
- širina: 450 mm



skupaj: 60 L



min. 500



### KOŠ 587

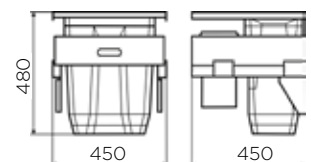
- globina: 450 mm
- širina: 450 mm



skupaj: 37,5 L



min. 500



## KOŠ ZA SMETI PVC Z VODILI Z MEHKIM ZAPIRANJEM ZA EL.60

**Gollinucci**  
DESIGNED FOR EVERY DAY



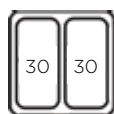
Šifra	Naziv	Širina mm	Globina mm	Višina mm
099783	583 Koš izv. za smeti siv 2*30L	550	450	480
099780	581 Koš izv. za smeti siv 2*30L+2*7,5L	550	500	480

### LASTNOSTI:

- volumn: 2 x 30 L ali 2 x 30 L + 2 x 7,5 L
- za element širine: 600 mm
- material: kovinsko ogrodje in PVC koši
- barva: siva
- koš z vodili za izvlek iz elementa
- mehko zapiranje (soft closing)
- kovinski pokrov za odlaganje stvari (krpe, rokavice)

### KOŠ 583

- globina: 450 mm
- širina: 550 mm



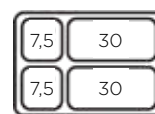
skupaj: 60 L



min. 600

### KOŠ 581

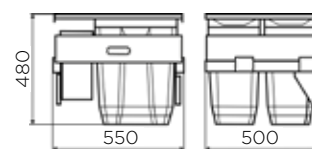
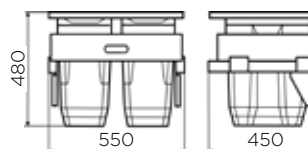
- globina: 500 mm
- širina: 550 mm



skupaj: 75 L



min. 600



## KOŠ ZA ORGANSKE ODPADKE 5L

**Gollinucci**  
DESIGNED FOR EVERY DAY



Šifra	Naziv
099606	557 Koš za organske odpadke siv 1*5L

### LASTNOSTI:

- volumn: 5 L
- koš se lahko namesti v vse koše linije 580
- koš se lahko namesti tudi na vsa vrata debeline do 19 mm
- material: PVC
- barva: siva
- praktičen koš za odlaganje organskih odpadkov
- koš ima pokrov in držalo za vrečko





# KOŠI ZA SMETI

## KOŠ ZA SMETI PVC ZA V PREDAL - 235

**Gollinucci**  
DESIGNED FOR EVERY DAY

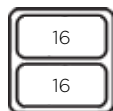


Slika je simbolična: koš je sive barve!

Šifra	Naziv	Širina mm	Globina mm	Višina mm
080245	235 Koš za smeti PVC siv 16L+16L	330	470	320

### LASTNOSTI:

- volumen: 2 x 16 L
- za element širine 450 mm
- material: PVC
- barva: siva
- koš za montažo v predal
- ročni izvlek koša iz elementa
- samodejni dvig pokrova koša



skupaj: 32 L



min. 450



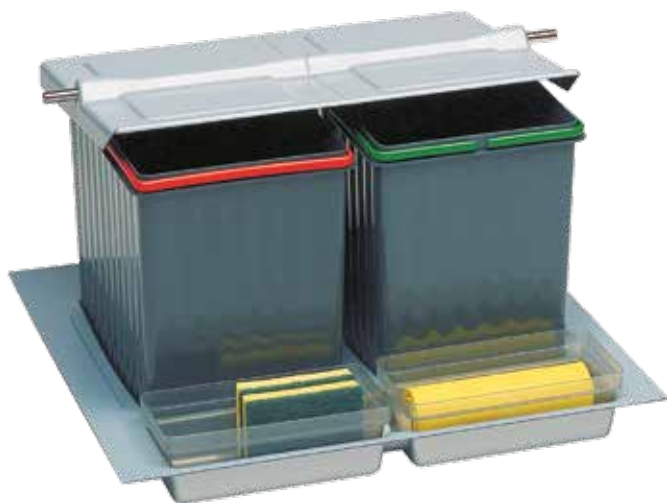
320

470

330

## KOŠ ZA SMETI PVC ZA V PREDAL - 921

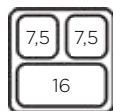
**Gollinucci**  
DESIGNED FOR EVERY DAY



Šifra	Naziv	Širina mm	Globina mm	Višina mm
080258	921 Koš za v predal 16L+7,5L+7,5L	503/540	422/490	300

### LASTNOSTI:

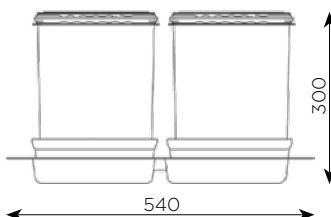
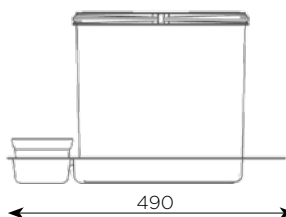
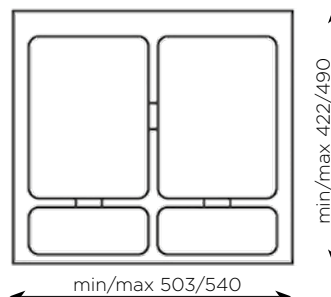
- volumen: 16 L + 2 x 7,5 L
- za element širine 600 mm
- material: PVC
- barva: siva
- koš za montažo v predal
- izvlek skupaj s predalom
- samodejni dvig pokrova koša



skupaj: 31 L



min. 600



## KOŠ ZA SMETI PVC ZA V PREDAL 97DA/60(1)2



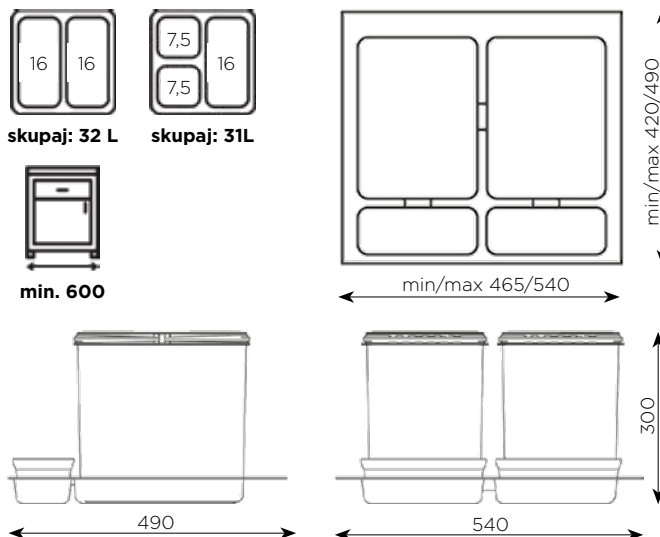
97DA/602

97DA/6012

Šifra	Naziv	Širina mm	Globina mm	Višina mm
099829	97DA/602AR Koš za v predal el.60 2del.	465/540	420/490	300
099830	97DA/6012AR Koš za v predal el.60 3del.	465/540	420/490	300

### LASTNOSTI:

- volumen: 2 x 16 L ali 16L + 2 x 7,5 L
- za element širine 600 mm
- material: PVC
- barva: orion siva
- koš za montažo v predal
- izvlek skupaj s predalom



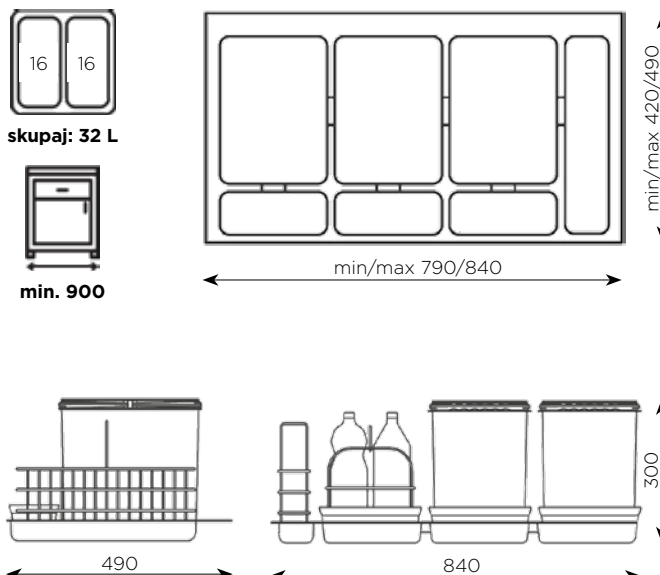
## KOŠ ZA SMETI PVC ZA V PREDAL 97DA/902D



Šifra	Naziv	Širina mm	Globina mm	Višina mm
099869	97DA/902DAR Koš za predal el.90 2del.	790/840	420/490	300

### LASTNOSTI:

- volumen: 2 x 16 L
- za element širine 900 mm
- material: PVC
- barva: orion siva
- koš za montažo v predal
- izvlek skupaj s predalom



# KOŠI ZA SMETI

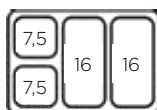
## KOŠ ZA SMETI PVC ZA V PREDAL 97DA/9022



Šifra	Naziv	Širina mm	Globina mm	Višina mm
099940	97DA/9022AR Koš za predal el.90 4del	790/840	420/490	300

### LASTNOSTI:

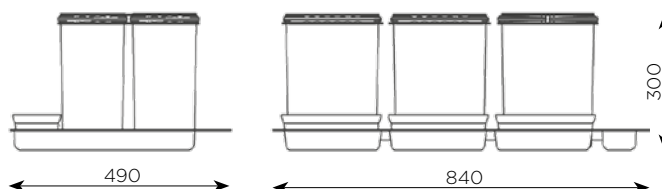
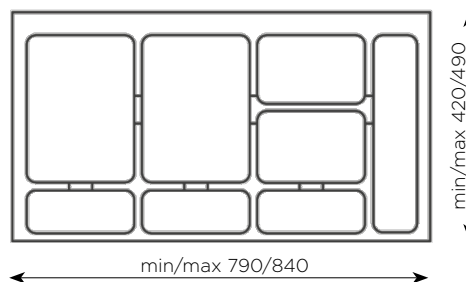
- volumen: 2 x 16 L + 2 x 7,5 L
- za element širine 900 mm
- material: PVC
- barva: orion siva
- koš za montažo v predal
- izvlek skupaj s predalom



skupaj: 47 L



min. 900



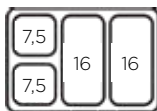
## KOŠ ZA SMETI PVC ZA V PREDAL 97DA/12022D



Šifra	Naziv	Širina mm	Globina mm	Višina mm
099939	97DA/12022DAR Koš za predal el.120 4del	1090/1140	420/490	300

### LASTNOSTI:

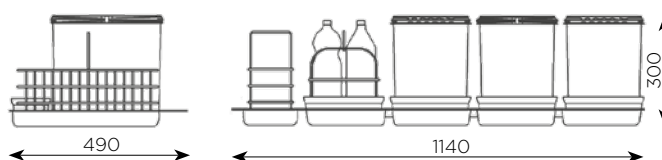
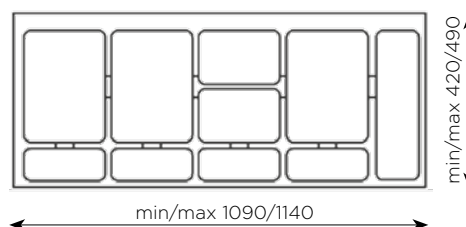
- volumen: 2 x 16 L + 2 x 7,5 L
- za element širine 1200 mm
- material: PVC
- barva: orion siva
- koš za montažo v predal
- izvlek skupaj s predalom



skupaj: 47 L



min. 1200





## KOŠ ZA SMETI PVC ZA V PREDAL 97DA/12032D

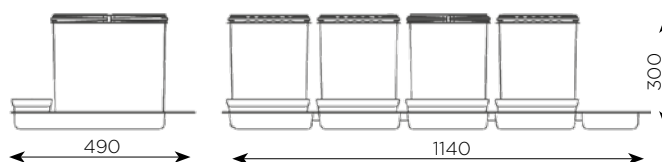
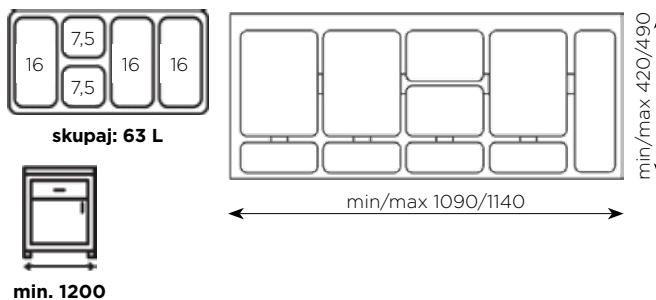
**INOXA**  
INDUSTRIE



Šifra	Naziv	Širina mm	Globina mm	Višina mm
099941	97DA/12032AR Koš za predal el.120 5del	1090/1140	420/490	300

### LASTNOSTI:

- volumen: 3 x 16 L + 2 x 7,5 L
- za element širine 1200 mm
- material: PVC
- barva: orion siva
- koš za montažo v predal
- izvlek skupaj s predalom



## KOŠ ZA SMETI PVC ZA V PREDAL 9XLBASE600B

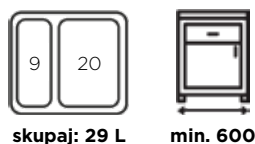
**Gollinucci**  
DESIGNED FOR EVERY DAY



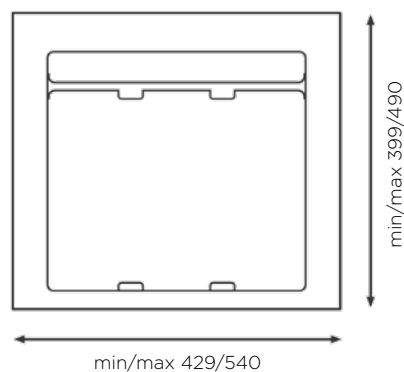
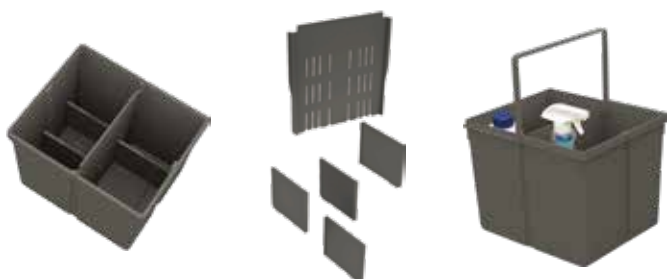
Šifra	Naziv	Širina mm	Globina mm	Višina mm
099650	9XLBASE600B Koš za v predal el.60	429/540	399/490	207

### LASTNOSTI:

- volumen: 20 L + 9 L
- za element širine 600 mm
- material: PVC
- barva: orion siva
- koš za montažo v predal
- izvlek skupaj s predalom



### VKLJUČENI RAZDELILNIKI ZA PREGRADO KOŠA



# KOŠI ZA SMETI

## KOŠ ZA SMETI PVC ZA V PREDAL 9XLBASE600A

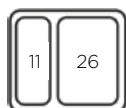
**Gollinucci**  
DESIGNED FOR EVERY DAY



Šifra	Naziv	Širina mm	Globina mm	Višina mm
099652	9XLBASE600A Koš za v predal el.60	429/540	399/490	277

### LASTNOSTI:

- volumen: 26 L + 11 L
- za element širine 600 mm
- material: PVC
- barva: orion siva
- koš za montažo v predal
- izvlek skupaj s predalom

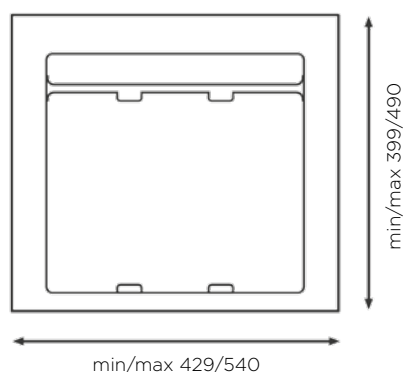
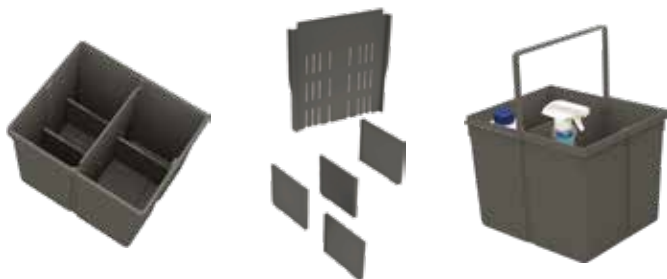


skupaj: 37 L



min. 600

### VKLJUČENI RAZDELILNIKI ZA PREGRADO KOŠA



## KOŠ ZA SMETI PVC ZA V PREDAL 9XLBASE900B

**Gollinucci**  
DESIGNED FOR EVERY DAY



Šifra	Naziv	Širina mm	Globina mm	Višina mm
099651	9XLBASE900B Koš za v predal el.90	730/840	399/490	207

### LASTNOSTI:

- volumen: 20 L + 9 L + 20 L
- za element širine 900 mm
- material: PVC
- barva: orion siva
- koš za montažo v predal
- izvlek skupaj s predalom

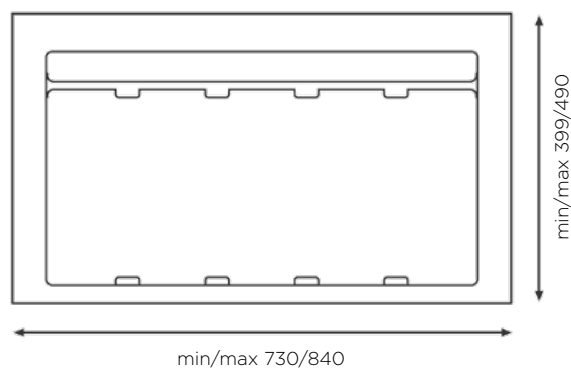
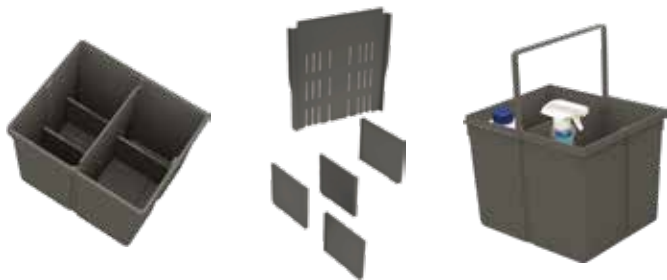


skupaj: 49 L



min. 900

### VKLJUČENI RAZDELILNIKI ZA PREGRADO KOŠA



# KOŠI ZA SMETI

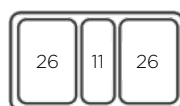
## KOŠ ZA SMETI PVC ZA V PREDAL 9XLBASE900A

**Gollinucci**  
DESIGNED FOR EVERY DAY

Šifra	Naziv	Širina mm	Globina mm	Višina mm
099653	9XLBASE900A Koš za v predal el.90	730/840	399/490	277

### LASTNOSTI:

- volumen: 26 L + 11 L + 26 L
- za element širine 900 mm
- material: PVC
- barva: orion siva
- koš za montažo v predal
- izvlek skupaj s predalom

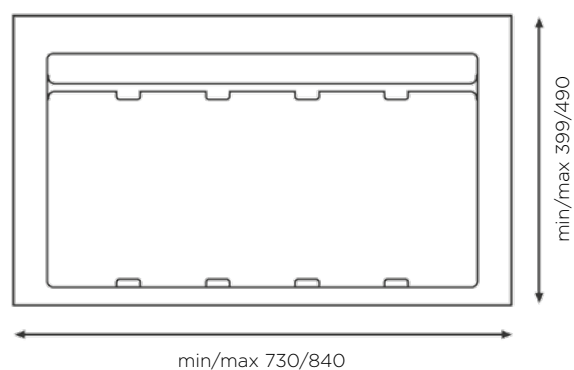
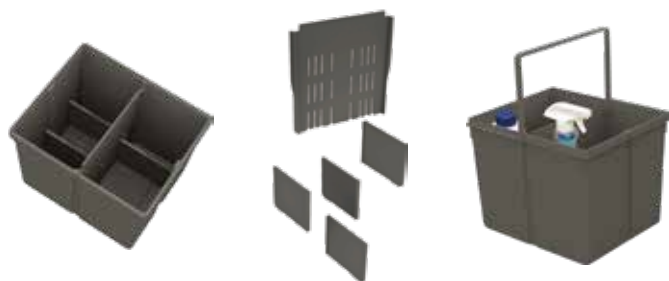


skupaj: 63 L



min. 900

### VKLJUČENI RAZDELILNIKI ZA PREGRADO KOŠA



9XLBASE900A

# KOŠI ZA SMETI

## POKROV ZA ČISTILO IN ČISTILO

**Gollinucci**  
DESIGNED FOR EVERY DAY



**MYZYME™**  
100% ECO  
ANTI-ODOUR ENZYMES



Šifra	Naziv
099654	6COPSRYG49XL Pokrov za čistilo
099655	9XLLIQ1000ML Čistilo Myzeme 1L 100% EKO

### LASTNOSTI:

Zahvaljujoč patentiranemu škropilnemu sistemu, ki je vgrajen v pokrov koša, lahko z uporabo MYZYME kompleksa, ki temelji na povsem naravnih sestavinah nemudoma in trajno odpravimo neprijetne vonjave, ki nastajajo pri organskih odpadkih.

MYZYME je 100 % naraven nevtralizator neprijetnih vonjav. Pokrov s pršilom lahko uporabljamo v kombinaciji z 11L ali 9L posodo.

**- samo pokrov, brez koša**



## KOŠ ZA SMETI PVC ZA V PREDAL PREMIERE 1036

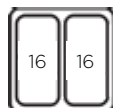
**Gollinucci**  
DESIGNED FOR EVERY DAY



Šifra	Naziv	Širina mm	Globina mm	Višina mm
080640	1036 Premiere koš za v predal el.60 bel	454/540	414/490	295

### LASTNOSTI:

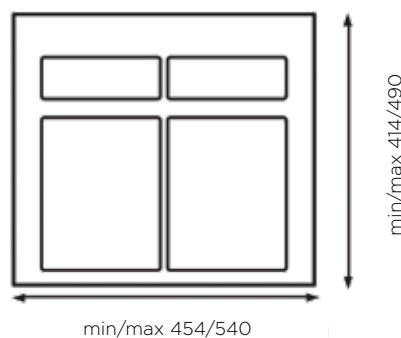
- volumen: 2 x 16 L
- za element širine 600 mm
- material: PVC
- barva: bela
- koš za montažo v predal
- izvlek skupaj s predalom



skupaj: 32 L



min. 600





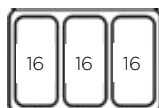
## KOŠ ZA SMETI PVC ZA V PREDAL PREMIERE 1034

**Gollinucci**  
DESIGNED FOR EVERY DAY

Šifra	Naziv	Širina mm	Globina mm	Višina mm
080641	1034 Premiere koš za v predal el.90 bel	790/840	414/490	295

### LASTNOSTI:

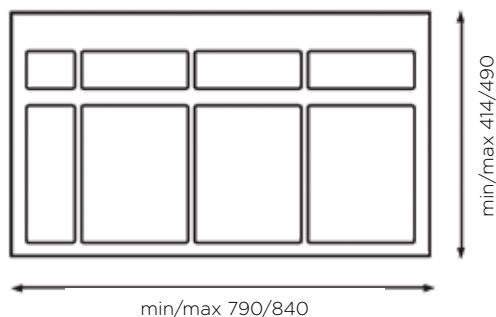
- volumen: 3 x 16 L
- za element širine 900 mm
- material: PVC
- barva: bela
- koš za montažo v predal
- izvlek skupaj s predalom



skupaj: 48 L



min. 900



## KOŠ ZA SMETI PVC ZA VODILA BLUM TANDEMBOX ANTARO

**Gollinucci** **blum**  
DESIGNED FOR EVERY DAY Prerazbirna smet

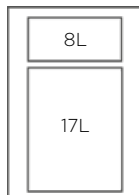
Šifra	Naziv	Širina el. mm	Dolžina vodila mm	Višina mm
099788	6560N24050B Koš za smeti el.40 8L+17L	400	500	298
099786	6560N24550B Koš za smeti el.45 2*17L	450	500	298
099789	6560N25050B Koš za smeti el.50 2*17L	500	500	298
099787	6560N26050 Koš za smeti el.60 2*8L+2*17L	600	500	298
099779	6560NS9050 Koš za smeti el.90 4*17L+2*8L	900	500	298

### LASTNOSTI:

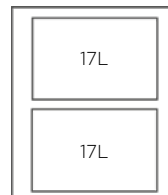
- material: PVC
- barva: antracit
- koš za montažo na vodila Blum Tandembox Antaro
- vodila niso priložena



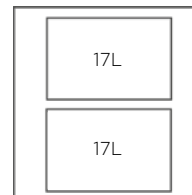
šifra: 099788



šifra: 099786



šifra: 099789



šifra: 099787



šifra: 099779



# KOŠI ZA SMETI

## PVC KOŠ IN POKROV

**Gollinucci**  
DESIGNED FOR EVERY DAY



Šifra	Naziv
099778	COPSEGS17L Pokrov za 17L posodo siv
099777	COPSEGS08L Pokrov za 8L posodo siv
099776	SECMAGS17L Posoda 17L siva 305*227*298
099775	SECMAGS08L Posoda 8L siva 225*152*298

### LASTNOSTI:

- volumen: 8 ali 17 L
- material: PVC
- barva: siva
- koš za montažo v predal
- izvlek skupaj s predalom

## KOŠ ZA SMETI 571 ZA VODILA BLUM LEGRABOX

**Gollinucci** **blum**  
DESIGNED FOR EVERY DAY Prerazkrano stališče



Šifra	Naziv	Širina el. mm	Za dolžino vodila (mm)	Višina koša (mm)
099657	5714550A Koš za smeti za Legrabox el.45	450	500	463
099659	6COV60G4571 Pokrov za koš 5714550A el.45	450	500	
099656	5716050C Koš za smeti za Legrabox el.60	600	500	505
099658	6COV60G4571 Pokrov za koš 5716050C el.60	600	500	

### LASTNOSTI:

571 je linija visoko kakovostnih košev za smeti, posebej zasnovana, da ustrezajo montaži na vodila Blum Legrabox. V kompletu je vključena tudi ALU polica, ki služi kot pokrov, lahko pa jo uporabljamo tudi kot polico za odlaganje manjših predmetov, kot so detergenti in krpe.

- primerno za vodila: Blum Legrabox dolžine 500 mm in C višine (177 mm)
- material: kovinsko ogrodje in PVC koši
- barva: orion siva
- hitra in enostavna montaža
- **vodila niso priložena**

### ELEMENT 45

- volumen: 1 x 29 L + 1 x 8 L
- višina koša: 463 mm



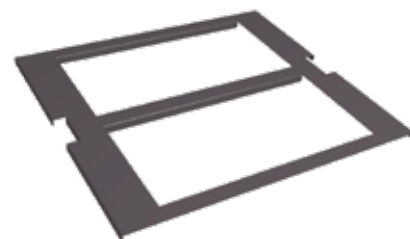
### ELEMENT 60

- volumen: 2 x 40 L
- višina koša: 505 mm



### POKROV ZA KOŠ (opcijsko)

- ALU pokrov za koš
- s pokrovom prikrijemo rob koša
- za širino elementa: 450, 600 mm
- barva: orion siva



# KOŠI ZA PERILO

## KOŠ ZA PERILO ZA VODILA BLUM TANDEMBOX ANTARO



Šifra	Naziv	Širina el. mm	Za dolžino vodila (mm)	Višina koša (mm)
099600	6LAB1560B40 Koš za perilo el.40 1*40L	400	500	506
099601	6LAB1560B45 Koš za perilo el.45 1*50L	450	500	506
099602	6LAB1560B50 Koš za perilo el.50 1*50L	500	500	506
099603	6LAB1560B60 Koš za perilo el.60 2*40L	600	500	506

**ELEMENT 40, 1 x 40 L**



**ELEMENT 45, 1 x 50 L**



**ELEMENT 50, 1 x 50 L**



**ELEMENT 60, 2 x 40 L**

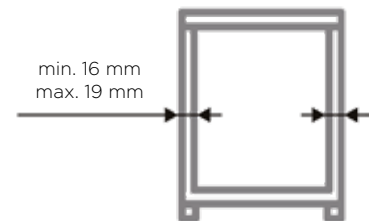


### KOŠ ZA PERILO ZA VODILA BLUM TANDEMBOX ANTARO

Sistem za perilo velike kapacitete s čelno pritrditvijo na ličnico. Koši so perforirani (imajo luknje), kar omogoča zračenje umazanega perila. Koši imajo ročaje za enostavno rokovanje.

#### LASTNOSTI:

- volumen: 40, 50, 2 x 40 L
- material: PVC
- barva: bela
- primerno za vodila Blum Tandembox Antaro dolžine 500 mm
- za element širine: 400, 450, 500, 600 mm
- višina koša: 506 mm
- globina: 473 mm
- **vodila niso priložena**



# KOŠI ZA PERILO

## KOŠ ZA PERILO PVC ZA KIP VRATA

**Gollinucci**  
DESIGNED FOR EVERY DAY



Šifra	Naziv	Širina el. mm	Globina min. (mm)	Višina koša (mm)
099604	LABIBHISP Koš za perilo bel el.50 1*40L	500	222	504
099605	LABIBHISG Koš za perilo bel el.45 1*50L	450	307	504
095395	Huwilift-duo dvizna spona			

### DISKRETNA REŠITEV ZA UMAZANO PERILO

Sistem za perilo velike kapacitete s pritrditvijo na ličnico. Koši so perforirani (imajo luknje), kar omogoča zračenje umazanega perila. Koši imajo ročaje za enostavno rokovanje.

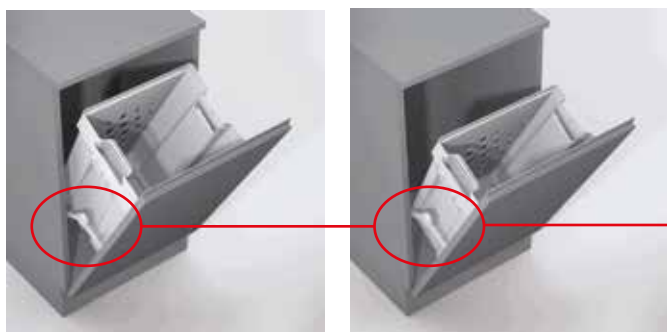


#### LASTNOSTI KOŠ 50L:

- velikost koša: 50L
- širine elementa: 450 mm
- globina: min. 307 mm
- širina koša: 400 mm
- višina: 504 mm
- barva: bela

#### LASTNOSTI KOŠ 40L:

- velikost koša: 40L
- širine elementa: 500 mm
- globina: min. 222 mm
- širina koša: 438 mm
- višina: 504 mm
- barva: bela



dvizna spona ni priložena v kompletu



# KOŠI ZA PERILO

## ŽIČNAT KOŠ ZA PERILO 125

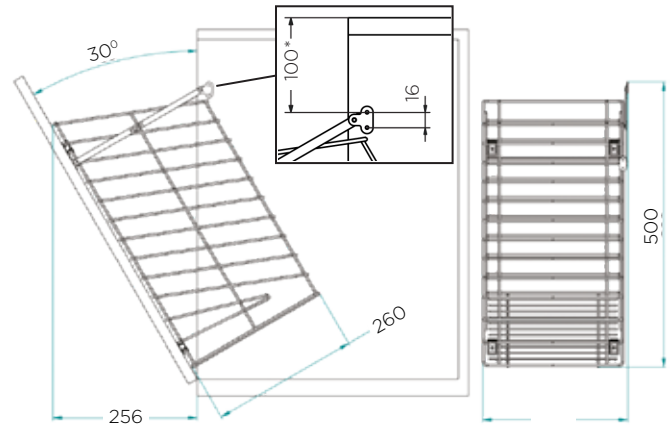
**INOXA**  
INDUSTRIE



Šifra	Naziv	Širina el. mm	Globina el. mm	Višina koša (mm)
099893	125/30-30C Koš za perilo el.30	300	270	400 /500
099894	125/35-30C Koš za perilo el.35	350	270	400 /500
099895	125/40-30C Koš za perilo el.40	400	270	400 /500
099896	125/45-30C Koš za perilo el.45	450	270	400 /500
099897	125/50-30C Koš za perilo el.50	500	270	400 /500

### LASTNOSTI:

- površina: žica košare je kromirana
- škarje so priložene v kompletu

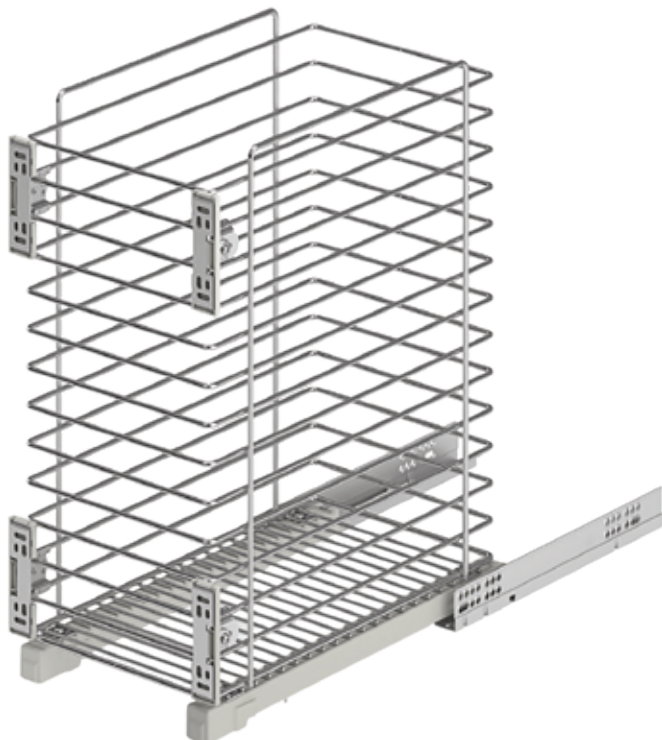


el. 30 = 264-7  
el. 35 = 314-7  
el. 40 = 364-7  
el. 45 = 414-7  
el. 50 = 464-7

\*povečanje mere poveča kot odpiranja

## ŽIČNAT KOŠ ZA PERILO 2123SY PRITRDITEV NA LIČNICO

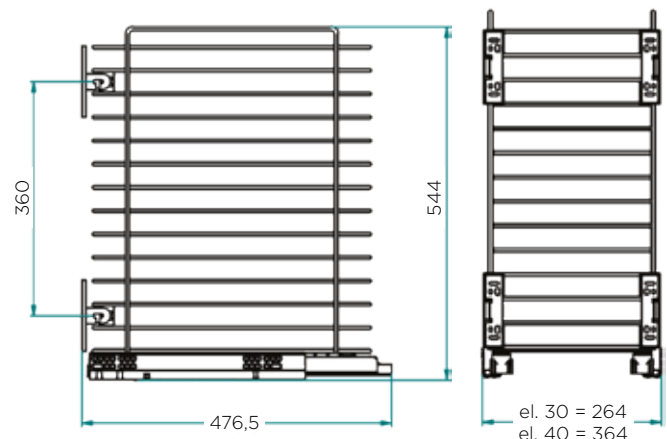
**INOXA**  
INDUSTRIE



Šifra	Naziv	Širina el. mm	Globina el. mm	Višina koša (mm)
100434	2123SY/30-45 Izvlečna košara za perilo el.30	300	500	544
100435	2123SY/40-45 zvlačna košara za perilo el.40	400	500	544

### LASTNOSTI:

- pritrditev na ličnico
- nosilnost: 20 kg
- sistem mehkega zapiranja
- površina: žica košare je kromirana
- delni izvlek



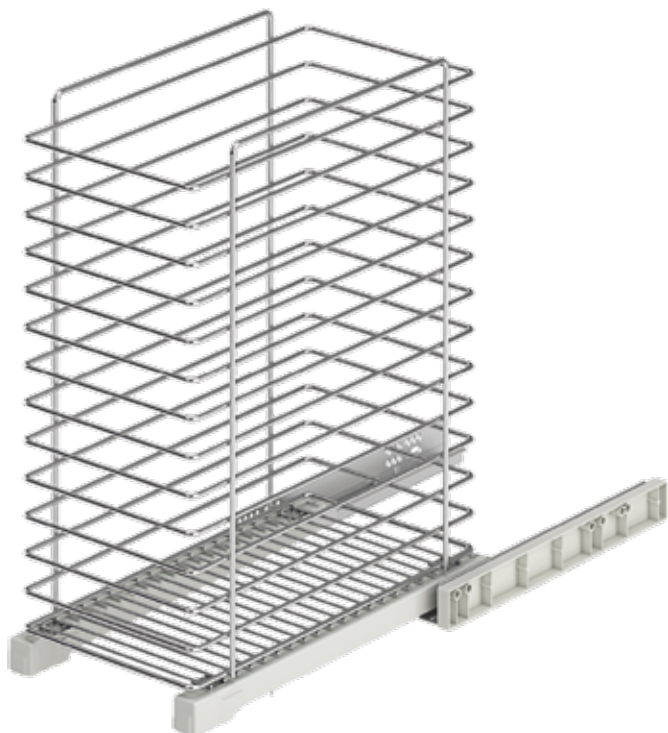
el. 30 = 264  
el. 40 = 364

# KOŠI ZA PERILO, ODCEJALO ZA POSODO

## ŽIČNAT KOŠ ZA PERILO 2123ASY BREZ PRITRDNITVE NA LIČNICO

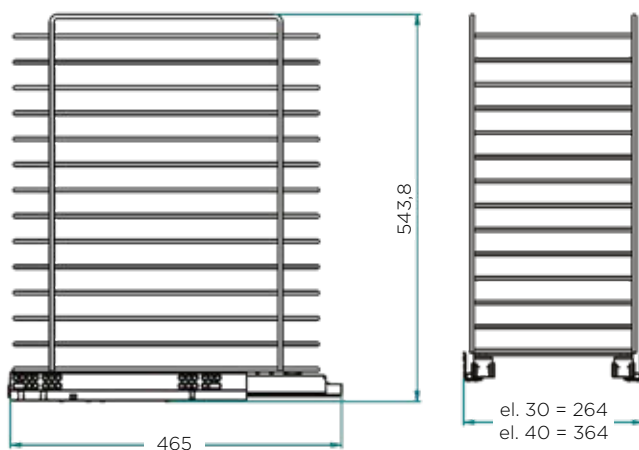


Šifra	Naziv	Širina el. mm	Globina el. mm	Višina koša (mm)
100436	2123ASY/30-45 Izvlečna košara za perilo el.30	300	500	544
100437	2123ASY/40-45 Izvlečna košara za perilo el.40	400	500	544



### LASTNOSTI:

- brez pritrditve na ličnico
- nosilnost: 20 kg
- sistem mehkega zapiranja
- površina: žica košare je kromirana
- delni izvlek

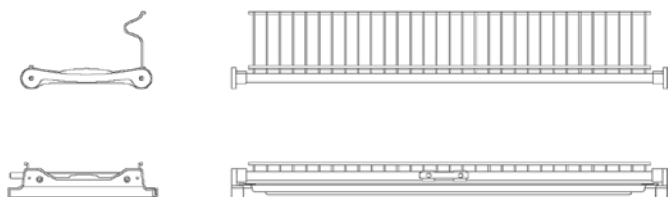


## ODCEJALO ZA POSODO

### STARMAN



Šifra	Naziv	Širina el. mm	Globina el. mm
081109	S Odcejalnik za el. 45 cm inox	400	285
081111	S Odcejalnik za el. 60 cm inox	550	285
081110	S Odcejalnik za el. 80 cm inox	750	285
081112	S Odcejalnik za el. 90 cm inox	850	285



# IZVLEČNI ELEMENTI

## IZVLEČNI ŽIČNAT PREDAL - 1202Y PRITRDITEV NA LIČNICO

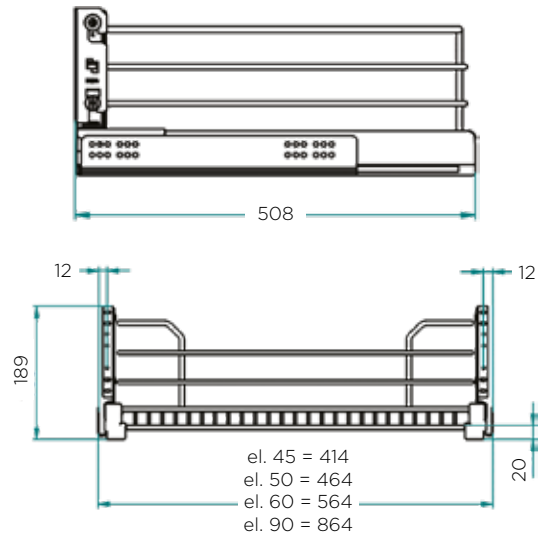
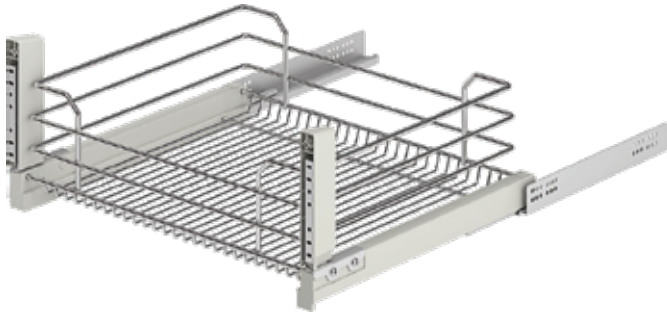
INOXA  
INDUSTRIE

MEHKO  
ZAPIRANJE

POLNI  
IZVLEK

### LASTNOSTI:

- vodila imajo vgrajen sistem mehkega zapiranja
- polni izvlek
- površina: žica košare je kromirana



Šifra	Naziv	Širina elementa mm	Globina elementa mm	Višina košare mm	Obremenitev kg
099840	1202Y/45-50PC Vodilo z ličnico el.45 SC	450	500	189	25
099841	1202Y/50-50PC Vodilo z ličnico el.50 SC	500	500	189	25
099833	1202Y/60-50PC Vodilo z ličnico el.60 SC	600	500	189	25
099842	1202Y/90-50PC Vodilo z ličnico el.90 SC	900	500	189	25





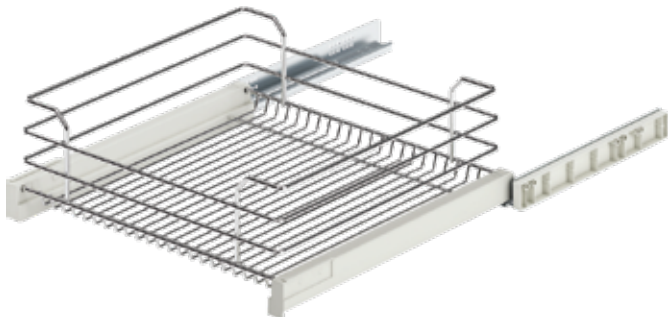
# IZVLEČNI ELEMENTI

## IZVLEČNI ŽIČNAT PREDAL - 1202DY

INOXA  
INDUSTRIE

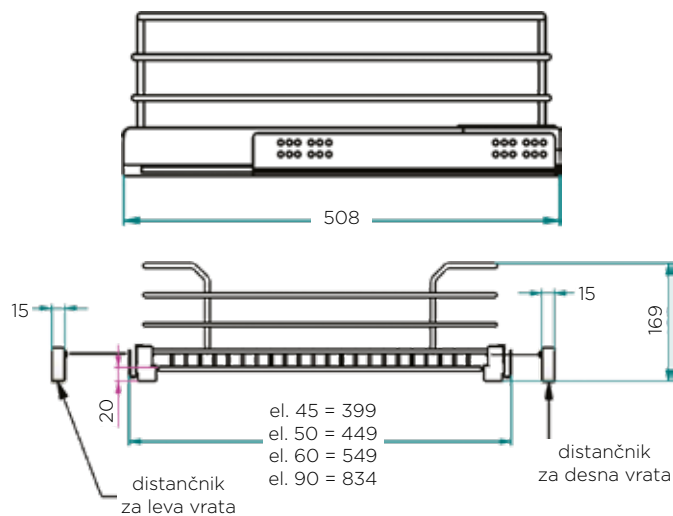
MEHKO  
ZAPIRANJE

POLNI  
IZVLEK



### LASTNOSTI:

- vodilo ima dodan distančnik, kar omogoča izvlek pri enojnih vratih s klasično spono
- vodila imajo vgrajen sistem mehkega zapiranja
- polni izvlek
- površina: žica košare je kromirana



Šifra	Naziv	Širina elementa mm	Globina elementa mm	Višina košare mm	Obremenitev kg
099843	1202DY/45-50PC Vodilo H=170 mm el.45 SC	450	500	169	25
099844	1202DY/50-50PC Vodilo H=170 mm el.50 SC	500	500	169	25
099845	1202DY/60-50PC Vodilo H=170 mm el.60 SC	600	500	169	25
099846	1202DY/90-50PC Vodilo H=170 mm el.90 SC	900	500	169	25





# IZVLEČNI ELEMENTI

## IZVLEČNI ŽIČNAT PREDAL - 1202DBY

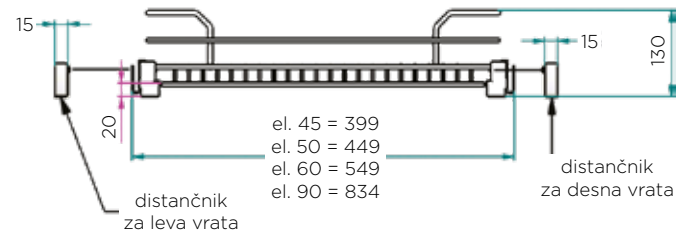
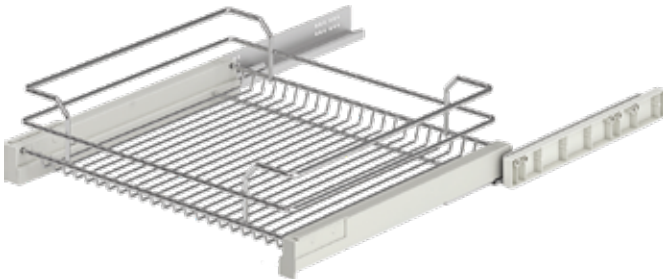
INOXA  
INDUSTRIE

MEHKO  
ZAPIRANJE

POLNI  
IZVLEK

### LASTNOSTI:

- vodilo ima dodan distančnik, kar omogoča izvlek pri enojnih vratih s klasično spono
- vodila imajo vgrajen sistem mehkega zapiranja
- polni izvlek
- površina: žica košare je kromirana



Šifra	Naziv	Širina elementa mm	Globina elementa mm	Višina košare mm	Obremenitev kg
099847	1202DBY/45-50PC Vodilo H=130 mm el.45 SC	450	500	130	25
099848	1202DBY/50-50PC Vodilo H=130 mm el.50 SC	500	500	130	25
099849	1202DBY/60-50PC Vodilo H=130 mm el.60 SC	600	500	130	25
099850	1202DBY/90-50PC Vodilo H=130 mm el.90 SC	900	500	130	25



# IZVLEČNI ELEMENTI

## TRODELNA IZVLEČNA ŽIČNATA KOŠARA 1114Y JOLLY

INOXA  
INDUSTRIE

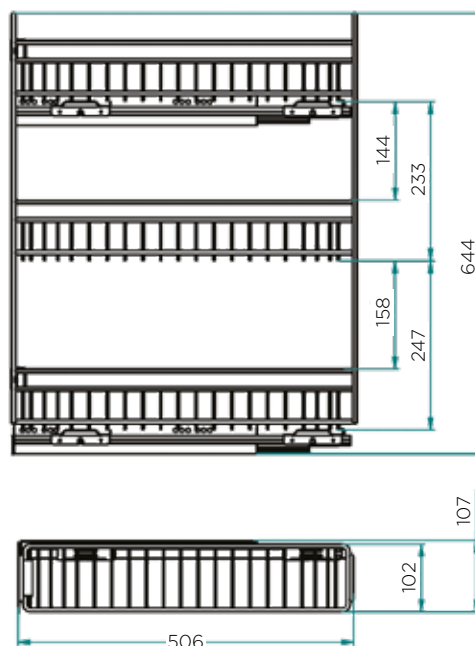
MEHKO  
ZAPIRANJE

POLNI  
IZVLEK



### LASTNOSTI:

- bočna montaža
- vodila imajo vgrajen sistem mehkega zapiranja
- polni izvlek
- površina: žica košare je kromirana



Šifra	Naziv	Širina elementa mm	Globina elementa mm	Višina košare mm	Obremenitev kg
099807	1114Y/15-50PC Jolly el.15 3del. soft cl.	150	500	644	25



# IZVLEČNI ELEMENTI

## DVODELNA IZVLEČNA ŽIČNATA KOŠARA 1104Y JOLLY

INOXA  
INDUSTRIE

MEHKO  
ZAPIRANJE

POLNI  
IZVLEK



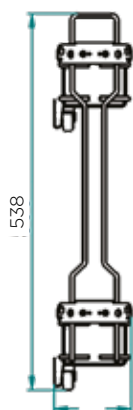
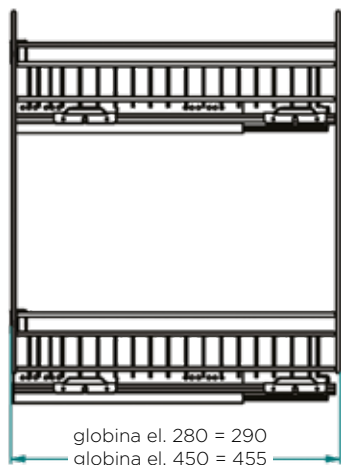
### LASTNOSTI:

- vodila imajo vgrajen sistem mehkega zapiranja
- polni izvlek
- površina: žica košare je kromirana

### MOŽNOST MONTAŽE NA LIČNICO POD KOTOM 45°

Pri izvlečnih košarah, pri katerih je ličnica pod kotom 45°, je priložen trikotni nastavek, ki se pritrdi na izvlečno košaro, tako da je ličnica privijačena pod kotom 45° na levo ali desno stran.

Potrebna globina elementa s kotnim nastavkom za košaro pod kotom 45° mora meriti na krajši strani 450 mm, na daljši pa 550 mm (\*).



širina el. 150 = 111  
širina el. 200 = 155  
širina el. 250 = 205



### LEVA KOŠARA:

vodilo košare je na levi, daljši strani elementa, če gledamo v kuhinjski element

### DESNA KOŠARA:

vodilo košare je na desni, daljši strani elementa, če gledamo v kuhinjski element

Šifra	Naziv	Širina elementa mm	Globina elementa mm	Višina košare mm	Obremenitev kg
099804	1104Y/15-28PC Jolly el.15 Zgornji element soft cl. LEVA	150	280	538	25
099827	1104Y/15-45PC JOLLY el.15 2del. 45° soft cl. LEVA	150	450/550 *	538	25
099805	1104Y/15-50PC JOLLY el.15 2del. soft cl. LEVA	150	500	538	25
099806	1104Y/20-50PC JOLLY el.20 2del. soft cl. LEVA	200	500	538	25
099834	1104Y/25-50PC JOLLY el.25 2del. soft cl. LEVA	250	500	538	25
099828	1104YDX/15-45PC JOLLY el.15 2del. 45° soft cl. DESNA	150	450/550 *	538	25
099823	1104YDX/15-50PC JOLLY el.15 2del soft cl. DESNA	150	500	538	25
099824	1104YDX/20-50PC JOLLY el.20 2del soft cl. DESNA	200	500	538	25
099835	1104YDX/25-50PC JOLLY el.25 2del soft cl. DESNA	250	500	538	25

# IZVLEČNI ELEMENTI

## DVODELNA IZVLEČNA KOŠARA 5104EY ELLITE - KOMPAKT DNO

INOXA  
INDUSTRIE

MEHKO  
ZAPIRANJE

POLNI  
IZVLEK

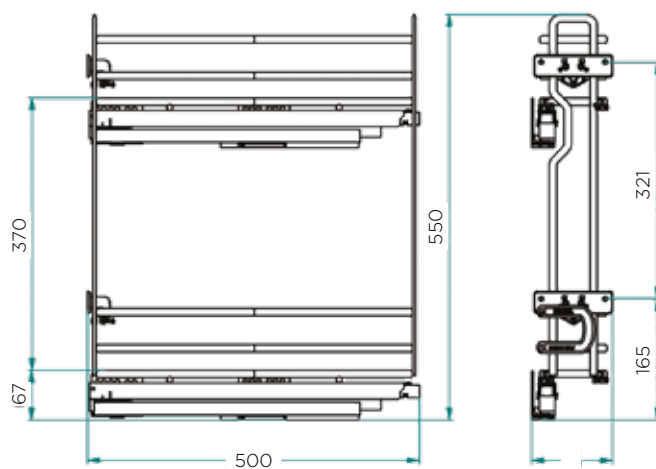
KOMPAKT  
PODLAGA



Pregrade za steklenice niso vključene  
v kompletu

### LASTNOSTI:

- vodila imajo vgrajen sistem mehkega zapiranja
- polni izvlek
- površina: žica košare je titanizirana
- dno košare iz kompaktnih plošč



širina el. 150 = 110  
širina el. 200 = 160  
širina el. 250 = 210

Šifra	Naziv	Širina elementa mm	Globina elementa mm	Višina košare mm	Obremenitev kg
100425	5104EY/15-50 Ellite el.15 2del soft closing	150	500	550	40
100426	5104EY/20-50 Ellite el.20 2del soft closing	200	500	550	40
100427	5104EY/25-50 Ellite el.25 2del soft closing	250	500	550	40





## PREGRADA ZA STEKLENICE



Šifra	Naziv
099826	DPB Pregrada za steklenice 'Jolly'

### LASTNOSTI:

- za košare "Jolly"
- pregrade za steklenice so namenjene za namestitev v izvlečne košare širine 20 cm, lahko pa se namestijo tudi v košare drugih širin



# IZVLEČNI ELEMENTI

## DVODELNA IZVLEČNA ŽIČNATA KOŠARA 1102Y JOLLY

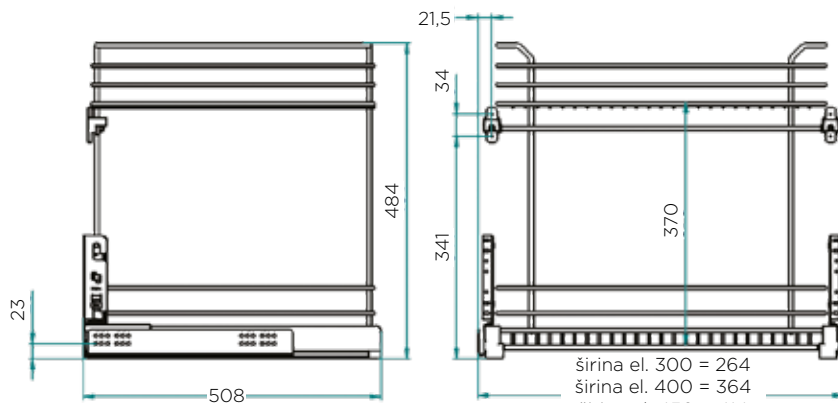
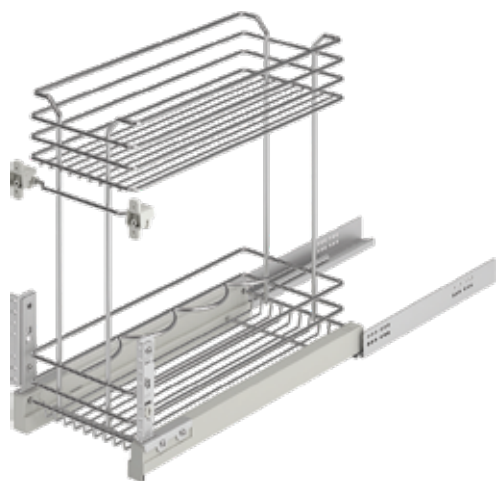
**INOXA**  
INDUSTRIE

**MEHKO**  
ZAPIRANJE

**POLNI**  
IZVLEK

### LASTNOSTI:

- vodila imajo vgrajen sistem mehkega zapiranja
- polni izvlek
- površina: žica košare je kromirana



širina el. 300 = 264  
širina el. 400 = 364  
širina el. 450 = 414  
širina el. 600 = 564

Šifra	Naziv	Širina elementa mm	Globina elementa mm	Višina košare mm	Obremenitev kg
099800	1102Y/30-50PC Jolly el.30 2del. soft closing	300	500	484	25
099801	1102Y/40-50PC Jolly el.40 2del. soft closing	400	500	484	25
099802	1102Y/45-50PC Jolly el.45 2del. soft closing	450	500	484	25
099803	1102Y/60-50PC Jolly el.60 2del. soft closing	600	500	484	25



# IZVLEČNI ELEMENTI

## DVODELNA IZVLEČNA KOŠARA 5102EY ELLITE - KOMPAKT DNO

INOXA  
INDUSTRIE

MEHKO  
ZAPIRANJE

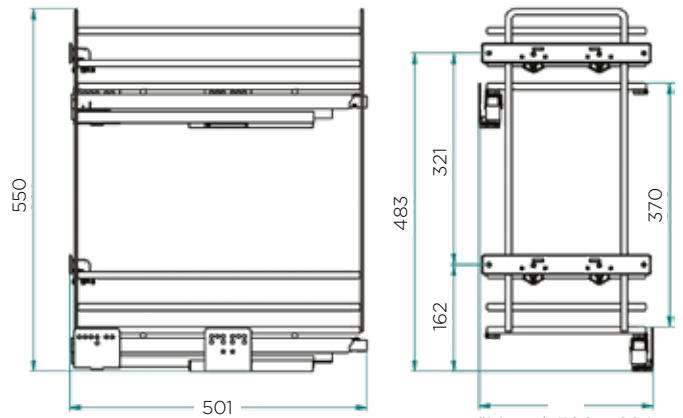
POLNI  
IZVLEK

KOMPAKT  
PODLAGA



### LASTNOSTI:

- vodila imajo vgrajen sistem mehkega zapiranja
- polni izvlek
- površina: žica košare je titanizirana
- dno košare iz kompakt plošče



širina el. 300 = 264  
širina el. 400 = 364  
širina el. 450 = 414  
širina el. 600 = 564

Šifra	Naziv	Širina elementa mm	Globina elementa mm	Višina košare mm	Obremenitev kg
100421	5102EY/30-50 Ellite el.30 2del soft closing	300	500	550	40
100422	5102EY/40-50 Ellite el.40 2del soft closing	400	500	550	40
100423	5102EY/45-50 Ellite el.45 2del soft closing	450	500	550	40
100424	5102EY/60-50 Ellite el.60 2del soft closing	600	500	550	40



# IZVLEČNI ELEMENTI

## TRODELNA IZVLEČNA ŽIČNATA KOŠARA 1122Y JOLLY

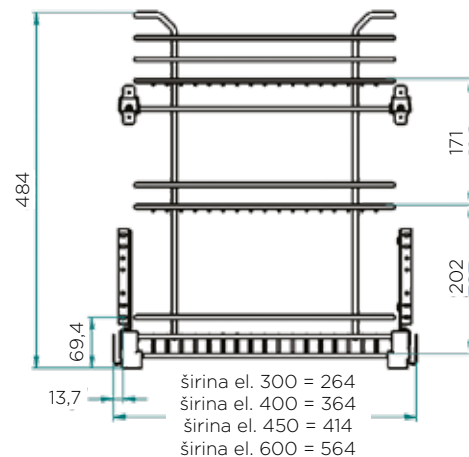
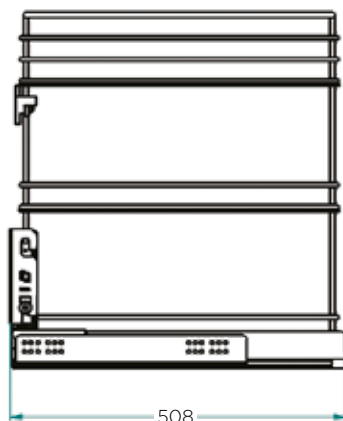
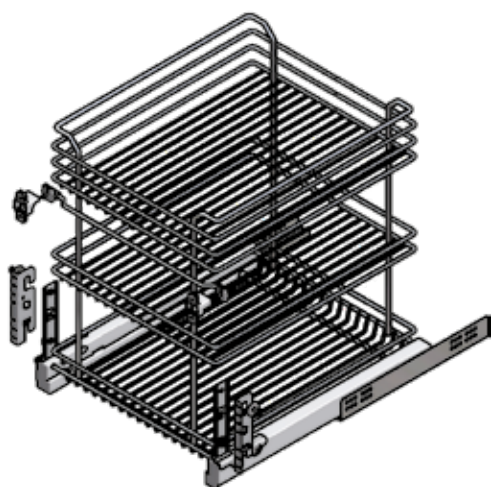
INOXA  
INDUSTRIE

MEHKO  
ZAPIRANJE

POLNI  
IZVLEK

### LASTNOSTI:

- vodila imajo vgrajen sistem mehkega zapiranja
- polni izvlek
- površina: žica košare je kromirana



Šifra	Naziv	Širina elementa mm	Globina elementa mm	Višina košare mm	Obremenitev kg
099808	1122Y/30-50PC Jolly el.30 3del. soft closing	300	500	484	25
099809	1122Y/40-50PC Jolly el.40 3del. soft closing	400	500	484	25
099810	1122Y/45-50PC Jolly el.45 3del. soft closing	450	500	484	25
099811	1122Y/60-50PC Jolly el.60 3del. soft closing	600	500	484	25





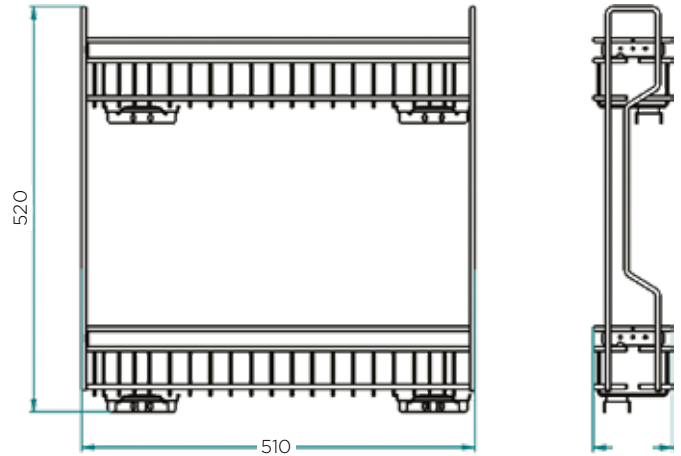
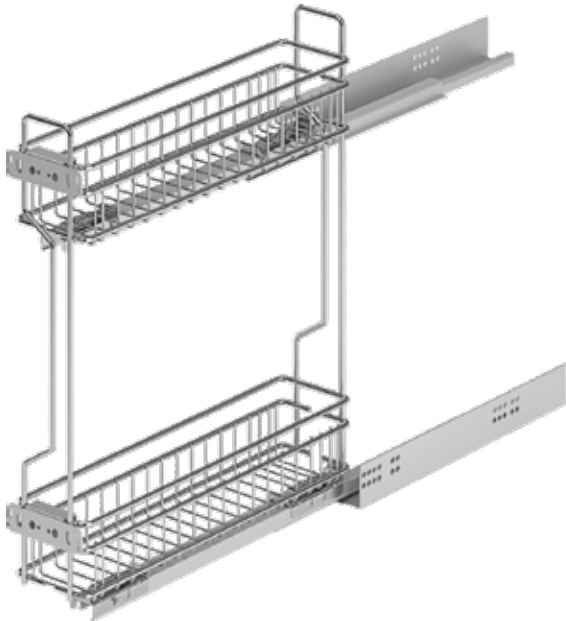
# IZVLEČNI ELEMENTI

## DVODELNA IZVLEČNA ŽIČNATA KOŠARA 3104Y JOLLY Z VODILI BLUM TANDEM



### LASTNOSTI:

- izvlečna košara ima vgrajena vodila Blum tandem
- vodila imajo vgrajen sistem mehkega zapiranja
- polni izvlek
- površina: žica košare je kromirana



širina el. 150 = 114  
širina el. 200 = 164

Šifra	Naziv	Širina elementa mm	Globina elementa mm	Višina košare mm	Obremenitev kg
099942	3104Y/15-50PCSG Jolly Blum el.15 2del	150	510	520	25
099943	3104Y/20-50PCSG Jolly Blum el.20 2del	200	510	520	25



# IZVLEČNI ELEMENTI

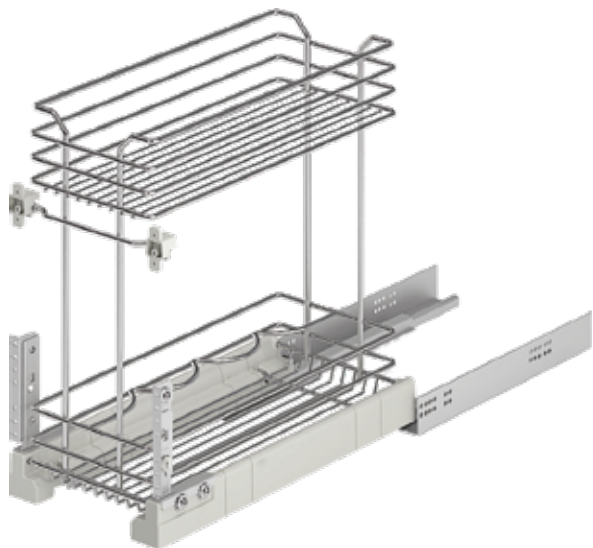
## DVODELNA IZVLEČNA ŽIČNATA KOŠARA 3102Y JOLLY Z VODILI BLUM TANDEM

INOXA  
INDUSTRIE

blum

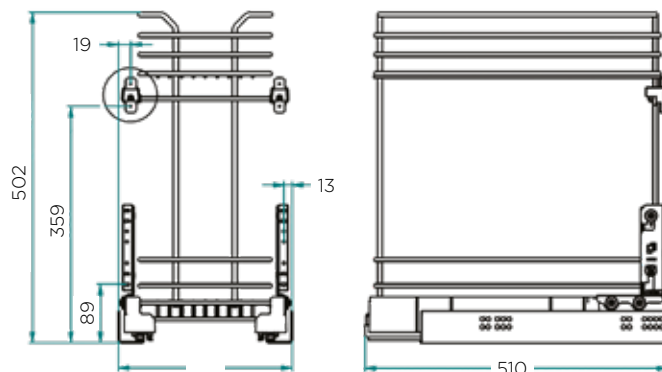
MEHKO  
ZAPIRANJE

POLNI  
IZVLEK



### LASTNOSTI:

- izvlečna košara ima vgrajena vodila Blum tandem
- vodila imajo vgrajen sistem mehkega zapiranja
- polni izvlek
- površina: žica košare je kromirana



širina el. 300 = 264  
širina el. 400 = 364  
širina el. 450 = 414  
širina el. 600 = 564

Šifra	Naziv	Širina elementa mm	Globina elementa mm	Višina košare mm	Obremenitev kg
099944	3102Y/30-50PC19SG Jolly Blum el.30 2del	300	510	502	25
099945	3102Y/40-50PC19SG Jolly Blum el.40 2del	400	510	502	25
099946	3102Y/45-50PC19SG Jolly Blum el.45 2del	450	510	502	25
099947	3102Y/60-50PC19SG Jolly Blum el.60 2del	600	510	502	25



## IZVLEČNA KOLONA IKONA 859A ZA VIŠINO OD 1860 - 2185 mm

INOXA  
INDUSTRIE

MEHKO  
ZAPIRANJE

POLNI  
IZVLEK



Slika je simbolična: kolona in košare so črne barve. Košare niso vključene.

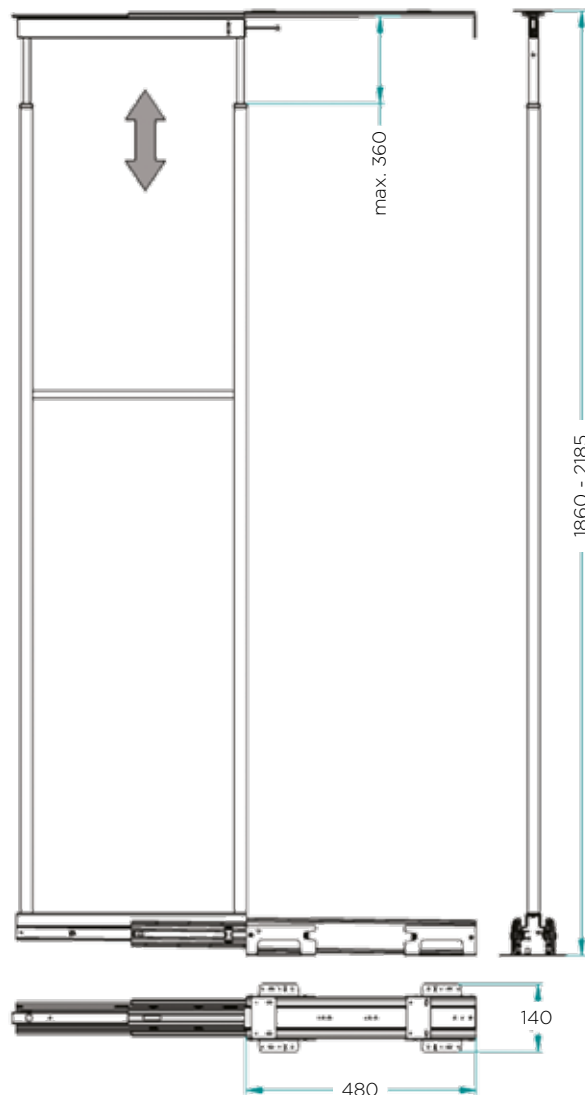
### Košara IKONA

- košare se naročijo posebej
- polne stranice
- melaminsko leseno dno
- površina: črno barvano



### LASTNOSTI:

- površina kolone: črno barvano
- površina košar: črno barvano
- nosilnost kolone: do 120 kg
- melaminsko leseno dno košar
- vodila imajo vgrajen sistem mehkega zapiranja
- polni izvlek
- nova vodila zagotavljajo bolj tekoče gibanje
- **košare se kupijo posebej**
- število košar: 5



Šifra	Naziv	Širina elementa mm	Globina elementa mm	Višina elementa mm	Obremenitev kg
100580	859A/30 Ikona KOLONA el.30 1860/2185 SC	300	475	1860 - 2185	120
100581	859A/40 Ikona KOLONA el.40 1860/2185 SC	400	475	1860 - 2185	120
100582	859A/60 Ikona KOLONA el.60 1860/2185 SC	600	475	1860 - 2185	120
100583	1852K/30 Ikona KOŠARA za kolono el.30	300	475	/	/
100584	1852K/40 Ikona KOŠARA za kolono el.40	400	475	/	/
100585	1852K/60 Ikona KOŠARA za kolono el.60	600	475	/	/

# IZVLEČNI ELEMENTI

## IZVLEČNA KOLONA IKONA 859M ZA VIŠINO OD 1515 - 1840 mm

INOXA  
INDUSTRIE

MEHKO  
ZAPIRANJE

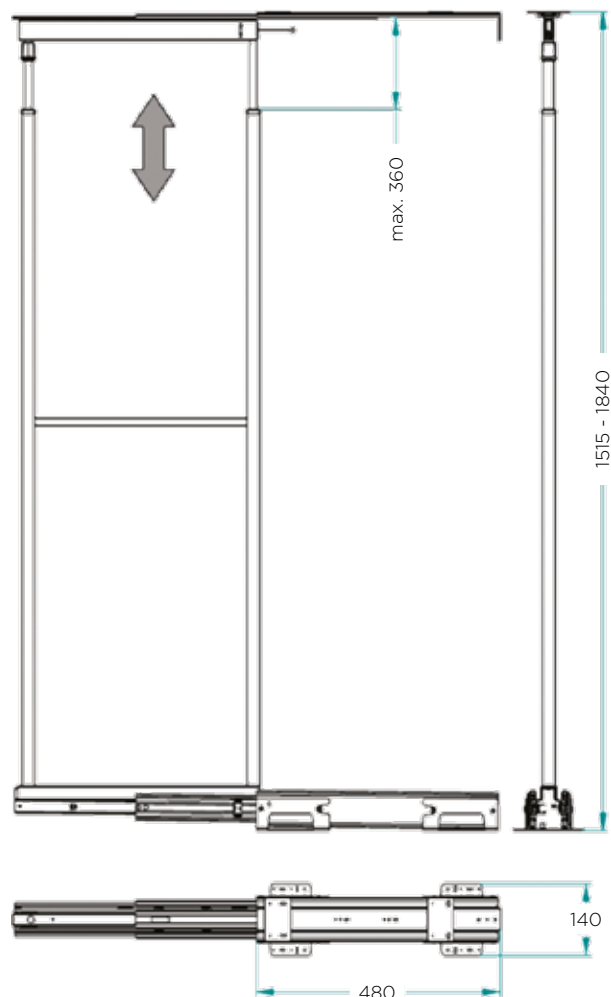
POLNI  
IZVLEK



Slika je simbolična: kolona in košare so črne barve. Košare niso vključene.

### LASTNOSTI:

- površina kolone: črno barvano
- površina košar: črno barvano
- nosilnost kolone: do 120 kg
- melaminsko leseno dno košar
- vodila imajo vgrajen sistem mehkega zapiranja
- polni izvlek
- nova vodila zagotavljajo bolj tekoče gibanje
- **košare se kupijo posebej**
- število košar: 4



### Košara IKONA

- košare se naročijo posebej
- polne stranice
- melaminsko leseno dno
- površina: črno barvano



Šifra	Naziv	Širina elementa mm	Globina elementa mm	Višina elementa mm	Obremenitev kg
100577	859M/30 Ikona KOLONA el.30 1515/1840 SC	300	475	1515 - 1840	120
100578	859M/40 Ikona KOLONA el.40 1515/1840 SC	400	475	1515 - 1840	120
100579	859M/60 Ikona KOLONA el.60 1515/1840 SC	600	475	1515 - 1840	120
100583	1852K/30 Ikona KOŠARA za kolono el.30	300	475	/	/
100584	1852K/40 Ikona KOŠARA za kolono el.40	400	475	/	/
100585	1852K/60 Ikona KOŠARA za kolono el.60	600	475	/	/



## IZVLEČNA KOLONA IKONA 859B ZA VIŠINO OD 1170 - 1495 mm

INOXA  
INDUSTRIE

MEHKO  
ZAPIRANJE

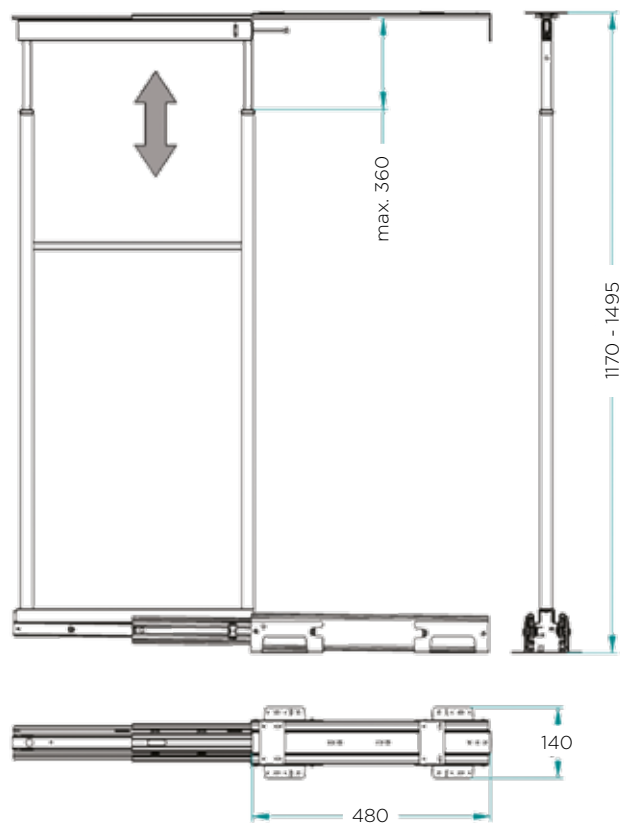
POLNI  
IZVLEK



Slika je simbolična: kolona in košare so črne barve. Košare niso vključene.

### LASTNOSTI:

- površina kolone: črno barvano
- površina košar: črno barvano
- nosilnost kolone: do 120 kg
- melaminsko leseno dno košar
- vodila imajo vgrajen sistem mehkega zapiranja
- polni izvlek
- nova vodila zagotavljajo bolj tekoče gibanje
- **košare se kupijo posebej**
- število košar: 3



### Košara IKONA

- košare se naročijo posebej
- polne stranice
- melaminsko leseno dno
- površina: črno barvano



Šifra	Naziv	Širina elementa mm	Globina elementa mm	Višina elementa mm	Obremenitev kg
100574	859B/30 Ikona kolona el.30 1170/1495 SC	300	475	1170 - 1495	120
100575	859B/40 Ikona kolona el.40 1170/1495 SC	400	475	1170 - 1495	120
100576	859B/60 Ikona kolona el.60 1170/1495 SC	600	475	1170 - 1495	120
100583	1852K/30 Ikona KOŠARA za kolono el.30	300	475	/	/
100584	1852K/40 Ikona KOŠARA za kolono el.40	400	475	/	/
100585	1852K/60 Ikona KOŠARA za kolono el.60	600	475	/	/

# IZVLEČNI ELEMENTI

## IZVLEČNA KOLONA IKONA 859S ZA VIŠINO OD 825 - 1150 mm

INOXA  
INDUSTRIE

MEHKO  
ZAPIRANJE

POLNI  
IZVLEK



Slika je simbolična: kolona in košare so črne barve. Košare niso vključene.

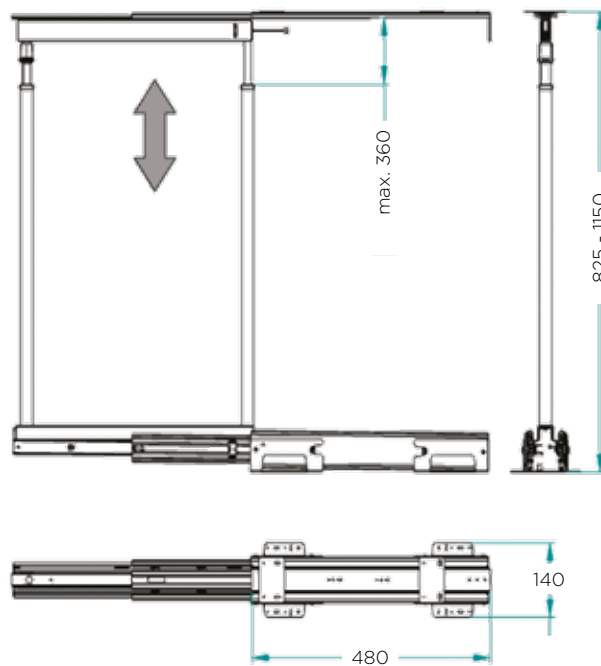
### Košara IKONA

- košare se naročijo posebej
- polne stranice
- melaminsko leseno dno
- površina: črno barvano



### LASTNOSTI:

- površina kolone: črno barvano
- površina košar: črno barvano
- nosilnost kolone: do 120 kg
- melaminsko leseno dno košar
- vodila imajo vgrajen sistem mehkega zapiranja
- polni izvlek
- nova vodila zagotavljajo bolj tekoče gibanje
- **košare se kupijo posebej**
- število košar: 2



Šifra	Naziv	Širina elementa mm	Globina elementa mm	Višina elementa mm	Obremenitev kg
100571	859S/30 Ikona KOLONA el.30 825/1150 SC	300	475	825 - 1150	120
100572	859S/40 Ikona KOLONA el.40 825/1150 SC	400	475	825 - 1150	120
100573	859S/60 Ikona KOLONA el.60 825/1150 SC	600	475	825 - 1150	120
100583	1852K/30 Ikona KOŠARA za kolono el.30	300	475	/	/
100584	1852K/40 Ikona KOŠARA za kolono el.40	400	475	/	/
100585	1852K/60 Ikona KOŠARA za kolono el.60	600	475	/	/

## IZVLEČNA KOLONA ELLITE 859A ZA VIŠINO OD 1860 - 2185 mm

INOXA  
INDUSTRIE

MEHKO  
ZAPIRANJE

POLNI  
IZVLEK

KOMPAKT  
PODLAGA



**Slika je simbolična:** kolona je črne barve. Košare so titanizirane. Košare niso vključene.

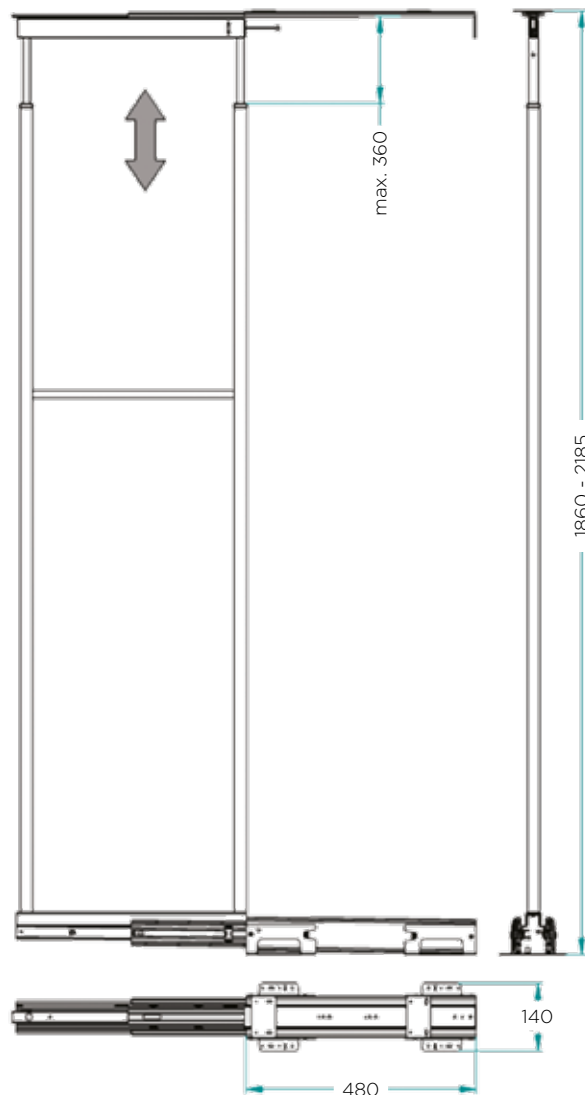
### Košare ELLITE

- žičnate stranice
- dno iz kompakt plošče
- površina: titanizirano



### LASTNOSTI:

- površina kolone: črno barvano
- površina košar: žica košare je titanizirana
- nosilnost kolone: do 120 kg
- dno košare iz kompakt plošče
- vodila imajo vgrajen sistem mehkega zapiranja
- polni izvlek
- nova vodila zagotavljajo bolj tekoče gibanje
- **košare se kupijo posebej**
- število košar: 5



Šifra	Naziv	Širina elementa mm	Globina elementa mm	Višina elementa mm	Obremenitev kg
100580	859A/30 Ikona KOLONA el.30 1860/2185 SC	300	475	1860 - 2185	120
100581	859A/40 Ikona KOLONA el.40 1860/2185 SC	400	475	1860 - 2185	120
100582	859A/60 Ikona KOLONA el.60 1860/2185 SC	600	475	1860 - 2185	120
100408	1852E/30 Ellite KOŠARA za kolono el.30	300	475	/	/
100409	1852E/40 Ellite KOŠARA za kolono el.40	400	475	/	/
100410	1852E/60 Ellite KOŠARA za kolono el.60	600	475	/	/

# IZVLEČNI ELEMENTI

## IZVLEČNA KOLONA ELLITE 859M ZA VIŠINO OD 1515 - 1840 mm

INOXA  
INDUSTRIE

MEHKO  
ZAPIRANJE

POLNI  
IZVLEK

KOMPAKT  
PODLAGA



**Slika je simbolična:** kolona je črne barve. Košare so titanizirane. Košare niso vključene.

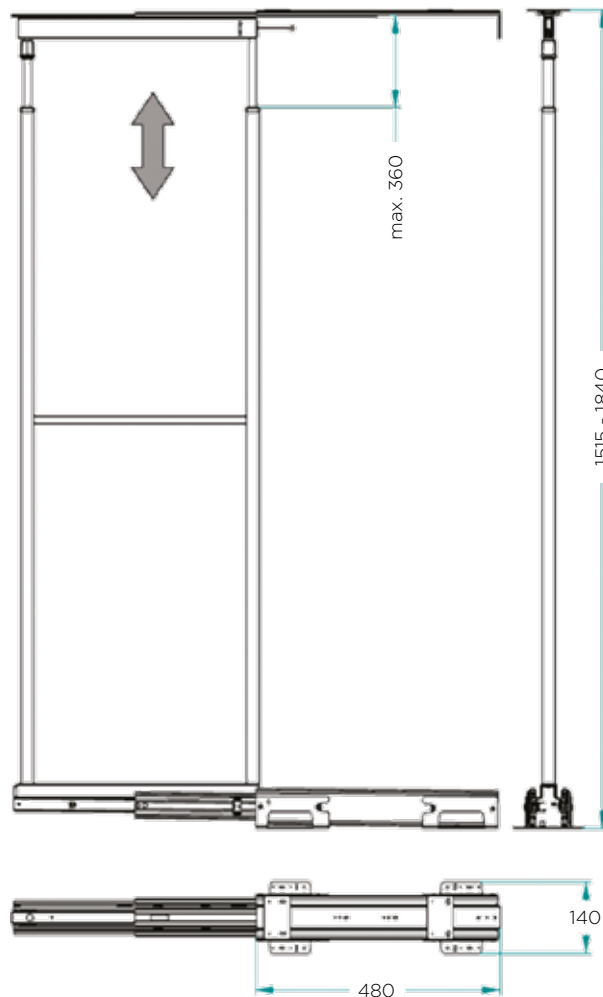
### Košare ELLITE

- žičnate stranice
- dno iz kompakt plošče
- površina: titanizirano



### LASTNOSTI:

- površina kolone: črno barvano
- površina košar: žica košare je titanizirana
- nosilnost kolone: do 120 kg
- dno košare iz kompakt plošče
- vodila imajo vgrajen sistem mehkega zapiranja
- polni izvlek
- nova vodila zagotavljajo bolj tekoče gibanje
- **košare se kupijo posebej**
- število košar: 4



Šifra	Naziv	Širina elementa mm	Globina elementa mm	Višina elementa mm	Obremenitev kg
100577	859M/30 Ikona KOLONA el.30 1515/1840 SC	300	475	1515 - 1840	120
100578	859M/40 Ikona KOLONA el.40 1515/1840 SC	400	475	1515 - 1840	120
100579	859M/60 Ikona KOLONA el.60 1515/1840 SC	600	475	1515 - 1840	120
100408	1852E/30 Ellite KOŠARA za kolono el.30	300	475	/	/
100409	1852E/40 Ellite KOŠARA za kolono el.40	400	475	/	/
100410	1852E/60 Ellite KOŠARA za kolono el.60	600	475	/	/



## IZVLEČNA KOLONA ELLITE 859B ZA VIŠINO OD 1170 - 1495 mm

INOXA  
INDUSTRIE

MEHKO  
ZAPIRANJE

POLNI  
IZVLEK

KOMPAKT  
PODLAGA



**Slika je simbolična:** kolona je črne barve. Košare so titanizirane. Košare niso vključene.

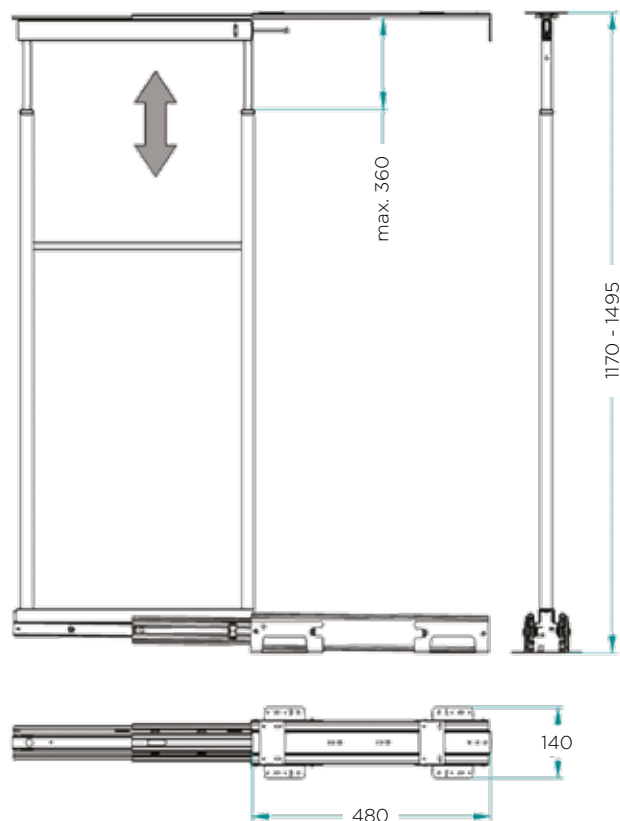
### Košare ELLITE

- žičnate stranice
- dno iz kompakt plošče
- površina: titanizirano



### LASTNOSTI:

- površina kolone: črno barvano
- površina košar: žica košare je titanizirana
- nosilnost kolone: do 120 kg
- dno košare iz kompakt plošče
- vodila imajo vgrajen sistem mehkega zapiranja
- polni izvlek
- nova vodila zagotavljajo bolj tekoče gibanje
- **košare se kupijo posebej**
- število košar: 3



Šifra	Naziv	Širina elementa mm	Globina elementa mm	Višina elementa mm	Obremenitev kg
100574	859B/30 Ikona kolona el.30 1170/1495 SC	300	475	1170 - 1495	120
100575	859B/40 Ikona kolona el.40 1170/1495 SC	400	475	1170 - 1495	120
100576	859B/60 Ikona kolona el.60 1170/1495 SC	600	475	1170 - 1495	120
100408	1852E/30 Ellite KOŠARA za kolono el.30	300	475	/	/
100409	1852E/40 Ellite KOŠARA za kolono el.40	400	475	/	/
100410	1852E/60 Ellite KOŠARA za kolono el.60	600	475	/	/

# IZVLEČNI ELEMENTI

## IZVLEČNA KOLONA ELLITE 859S ZA VIŠINO OD 825 - 1150 mm

INOXA  
INDUSTRIE

MEHKO  
ZAPIRANJE

POLNI  
IZVLEK

KOMPAKT  
PODLAGA



**Slika je simbolična:** kolona je črne barve. Košare so titanizirane.  
Košare niso vključene.

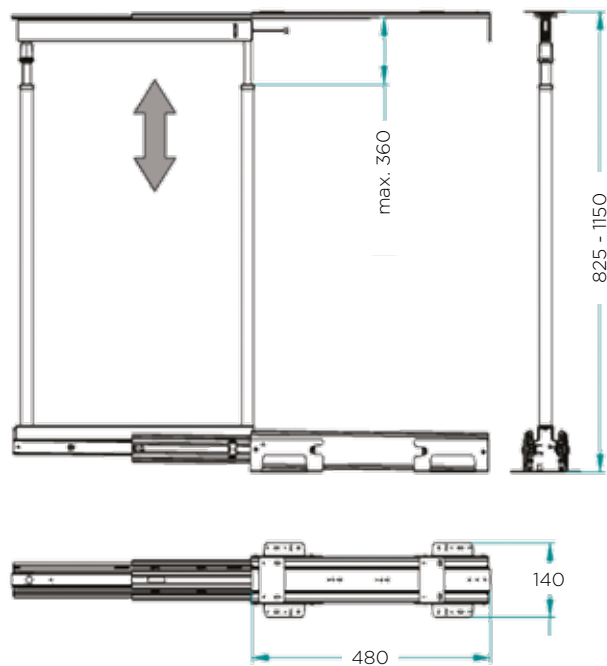
### Košare ELLITE

- žičnate stranice
- dno iz kompakt plošče
- površina: titanizirano



### LASTNOSTI:

- površina kolone: črno barvano
- površina košar: žica košare je titanizirana
- nosilnost kolone: do 120 kg
- dno košare iz kompakt plošče
- vodila imajo vgrajen sistem mehkega zapiranja
- polni izvlek
- nova vodila zagotavljajo bolj tekoče gibanje
- **košare se kupijo posebej**
- število košar: 2



Šifra	Naziv	Širina elementa mm	Globina elementa mm	Višina elementa mm	Obremenitev kg
100571	859S/30 Ikona KOLONA el.30 825/1150 SC	300	475	825 - 1150	120
100572	859S/40 Ikona KOLONA el.40 825/1150 SC	400	475	825 - 1150	120
100573	859S/60 Ikona KOLONA el.60 825/1150 SC	600	475	825 - 1150	120
100408	1852E/30 Ellite KOŠARA za kolono el.30	300	475	/	/
100409	1852E/40 Ellite KOŠARA za kolono el.40	400	475	/	/
100410	1852E/60 Ellite KOŠARA za kolono el.60	600	475	/	/

# IZVLEČNI ELEMENTI

## IZVLEČNA KOLONA 825AY ZA VIŠINO OD 1650 - 2200 mm

INOXA  
INDUSTRIE

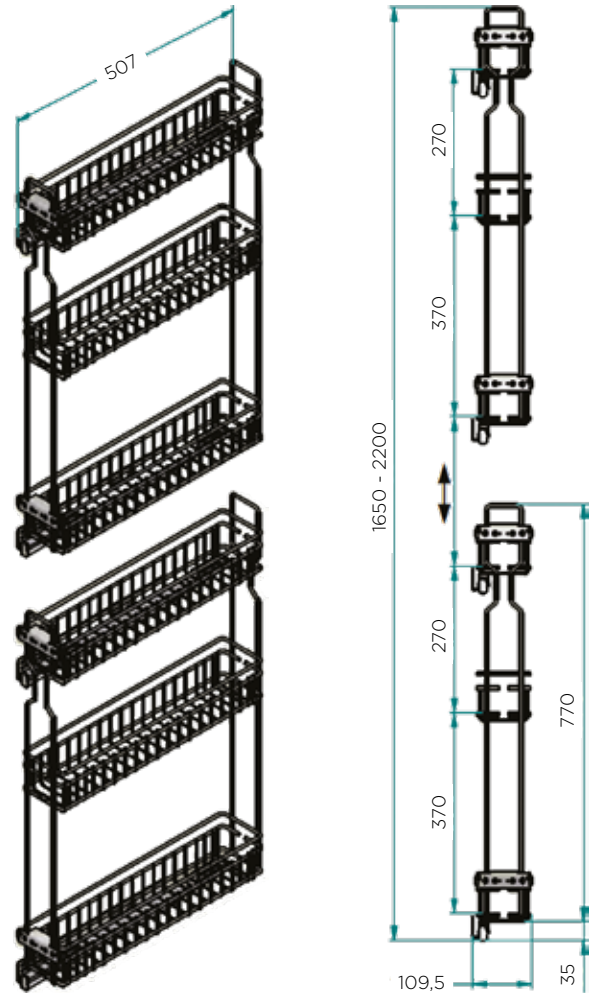
MEHKO  
ZAPIRANJE

POLNI  
IZVLEK



### LASTNOSTI:

- površina košar: kromirano
- nosilnost kolone: do 30 kg
- žičnato dno košare
- vodila imajo vgrajen sistem mehkega zapiranja
- polni izvlek
- vodila se pritrdijo na levi strani
- **košare so že v kompletu**



Šifra	Naziv	Širina elementa mm	Globina elementa mm	Višina elementa mm	Obremenitev kg
099887	825AY/15-50C Kolona el.15 1650/2200 mm SC	150	500	1650 - 2200	30

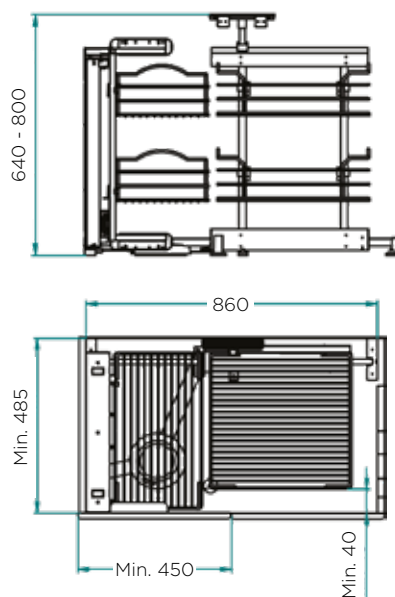
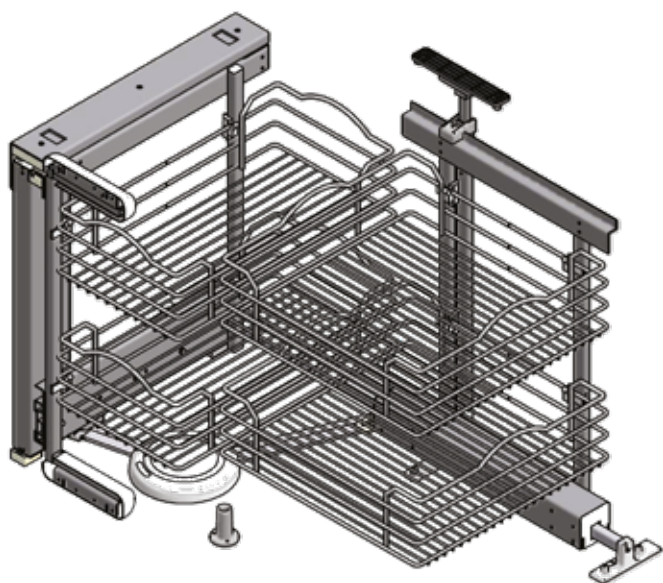
# KOTNI IZVLEČNI ELEMENTI

## KOTNI IZVLEČNI SISTEM 803B ŽIČNATO DNO



### LASTNOSTI:

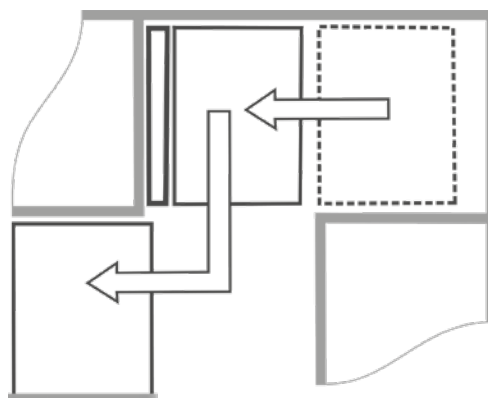
- vgrajen sistem mehkega zapiranja
- površina košar: kromirano
- žičnato dno košare
- košare so že v kompletu



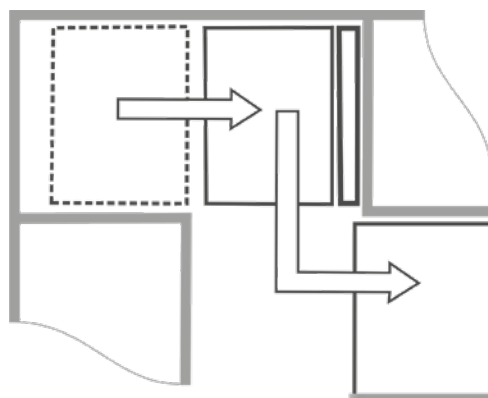
Šifra	Naziv	Širina elementa mm	Širina artikla mm	Globina artikla mm	Višina artikla mm	Obremenitev kg
099812	803B/SXC "Dynamic corner" LEVI SC	900	860	480 / 560	640 - 800	35
099813	803B/DXC "Dynamic corner" DESNI SC	900	860	480 / 560	640 - 800	35



### Levi izvlečni sistem - odpiranje v levo



### Desni izvlečni sistem - odpiranje v desno





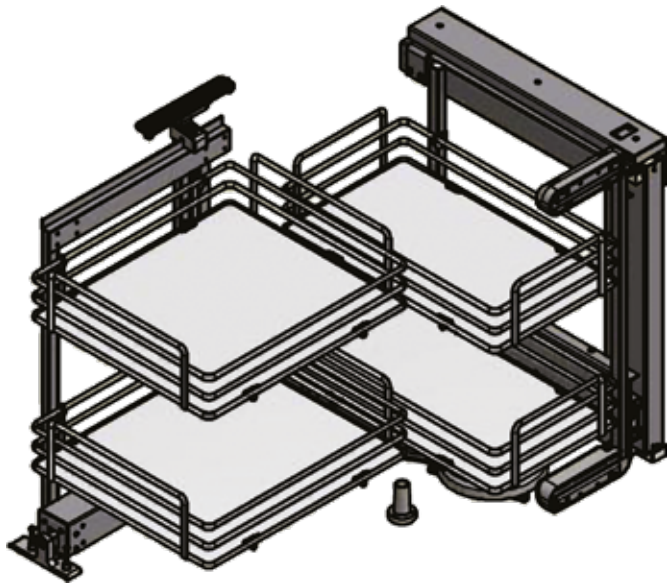
# KOTNI IZVLEČNI ELEMENTI

## KOTNI IZVLEČNI SISTEM DELUXE 803BW LESENO NEDRSEČE DNO

INOXA  
INDUSTRIE

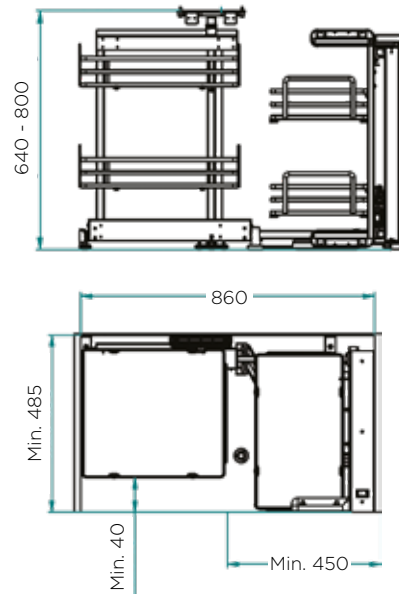
MEHKO  
ZAPIRANJE

NEDRSECA  
PODLAGA



### LASTNOSTI:

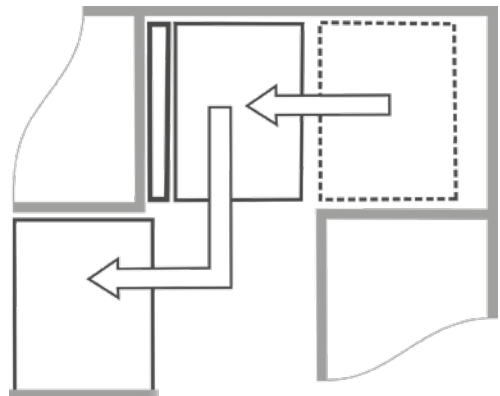
- vgrajen sistem mehkega zapiranja
- površina košar: kromirano
- dno košare iz lesene nedorseče podlage
- košare so že v kompletu



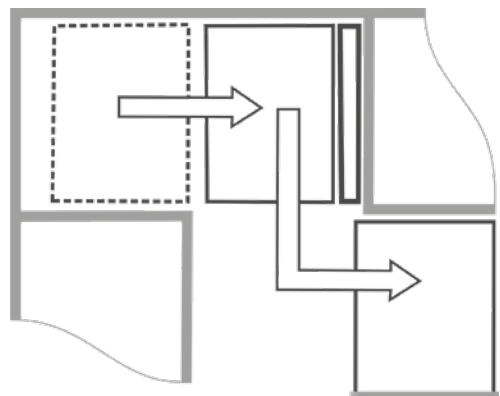
Šifra	Naziv	Širina elementa mm	Širina artikla mm	Globina artikla mm	Višina artikla mm	Obremenitev kg
099937	803BW/SXG "Dynamic corner" LEVI SC	900	860	480 / 560	640 - 800	35
099936	803BW/DXG "Dynamic corner" DESNI SC	900	860	480 / 560	640 - 800	35



### Levi izvlečni sistem - odpiranje v levo



### Desni izvlečni sistem - odpiranje v desno



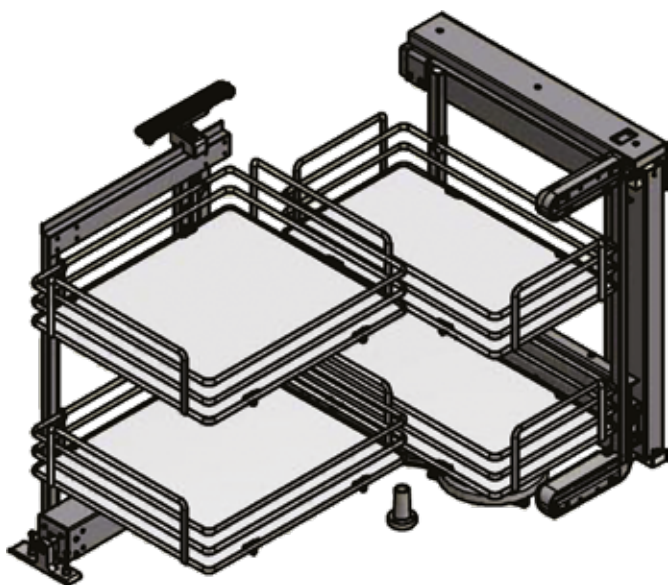
# KOTNI IZVLEČNI ELEMENTI

## KOTNI IZVLEČNI SISTEM ELLITE 803BE KOMPAKT DNO

INOXA  
INDUSTRIE

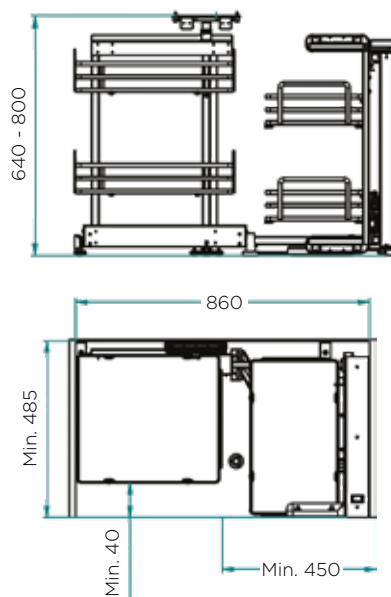
MEHKO  
ZAPIRANJE

KOMPAKT  
PODLAGA



### LASTNOSTI:

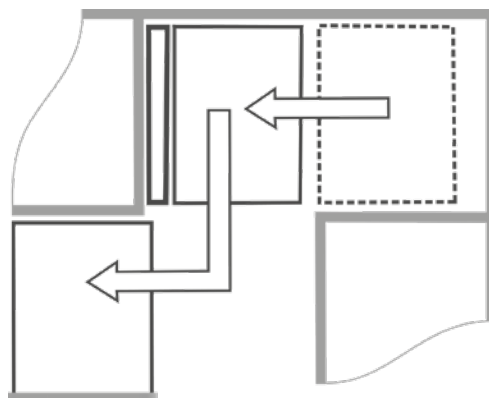
- vgrajen sistem mehkega zapiranja
- površina košar: titanizirano
- dno košare iz kompaktno plošče
- košare so že v kompletu



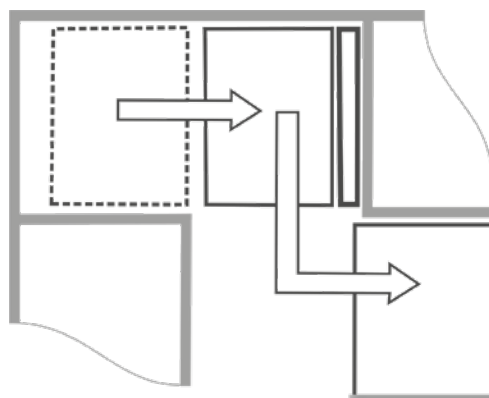
Šifra	Naziv	Širina elementa mm	Širina artikla mm	Globina artikla mm	Višina artikla mm	Obremenitev kg
100412	803BE/SX "Ellite corner" LEVI soft closing	900	860	480 / 560	640 - 800	35
100411	803BE/DX "Ellite corner" DESNI soft closing	900	860	480 / 560	640 - 800	35



### Levi izvlečni sistem - odpiranje v levo



### Desni izvlečni sistem - odpiranje v desno



# KOTNI IZVLEČNI ELEMENTI

## KOTNI IZVLEČNI SISTEM MBFS ŽIČNATO DNO



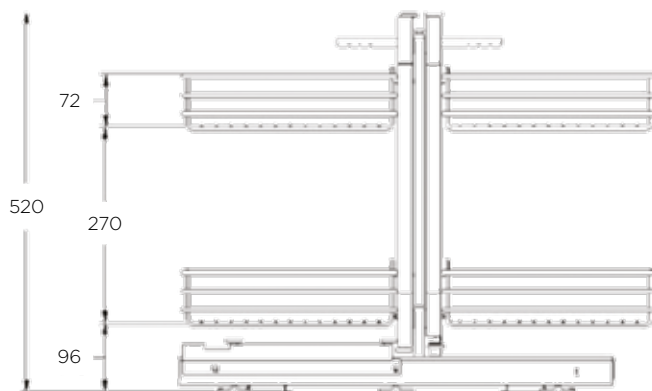
**MEHKO  
ZAPIRANJE**

**POLNI  
IZVLEK**

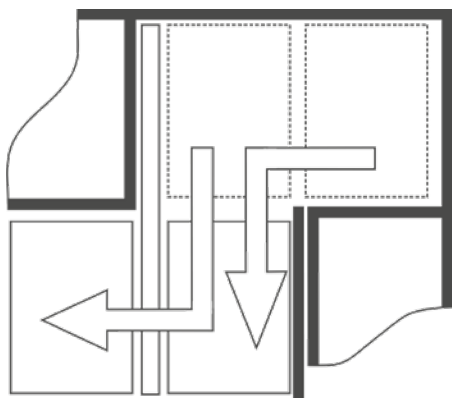


### LASTNOSTI:

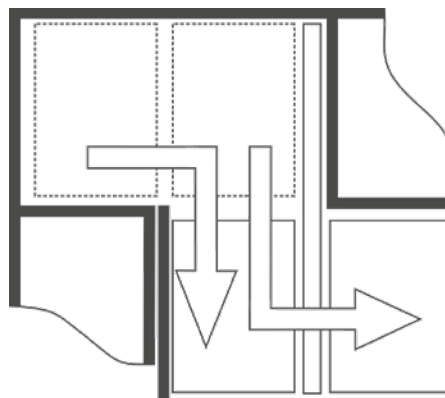
- vgrajen sistem mehkega zapiranja
- polni izvlek obeh košar iz elementa
- površina košar: kromirano
- žičnato dno košare
- košare so že v kompletu
- obremenitev: 10 kg na polico = skupaj 40 kg
- **brez pritrditve na ličnico**
- **podrobnejše tehnične risbe na drugi strani**



Levi izvlečni sistem - odpiranje v levo



Desni izvlečni sistem - odpiranje v desno



Šifra	Naziv	Širina vrat mm	Globina elementa mm	Višina artikla mm	Obremenitev kg
081039	MBFS 400-19 Kotna soft closing krom DESNA	400	500	520	4x10 (40)
081037	MBFS 400-29 Kotna soft closing krom LEVA	400	500	520	4x10 (40)
081040	MBFS 450-19 Kotna soft closing krom DESNA	450	500	520	4x10 (40)
081036	MBFS 450-29 Kotna soft closing krom LEVA	450	500	520	4x10 (40)
081041	MBFS 500-19 Kotna soft closing krom DESNA	500	500	520	4x10 (40)
081038	MBFS 500-29 Kotna soft closing krom LEVA	500	500	520	4x10 (40)
081031	MBFS 550-19 Kotna soft closing krom DESNA	550	500	520	4x10 (40)
081033	MBFS 550-29 Kotna soft closing krom LEVA	550	500	520	4x10 (40)
081034	MBFS 600-19 Kotna soft closing krom DESNA	600	500	520	4x10 (40)
081032	MBFS 600-29 Kotna soft closing krom LEVA	600	500	520	4x10 (40)

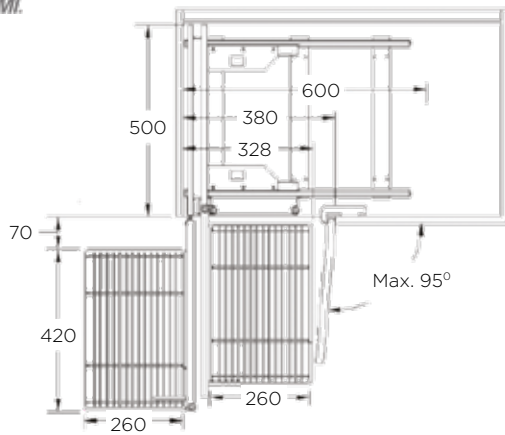
# KOTNI IZVLEČNI ELEMENTI

## KOTNI IZVLEČNI SISTEM MBFS - TEHNIČNE RISBE

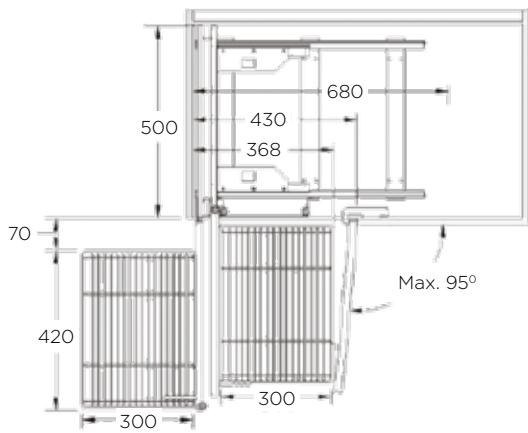
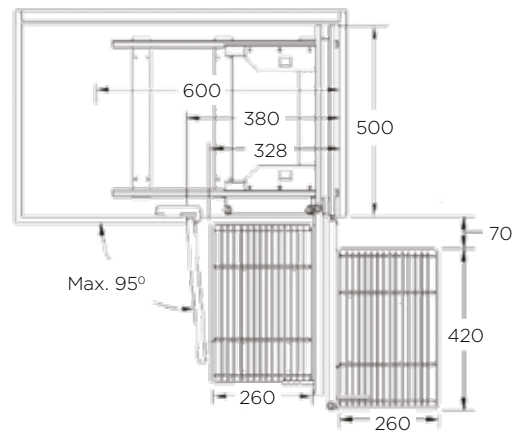


Levi izvlečni sistem - odpiranje v levo

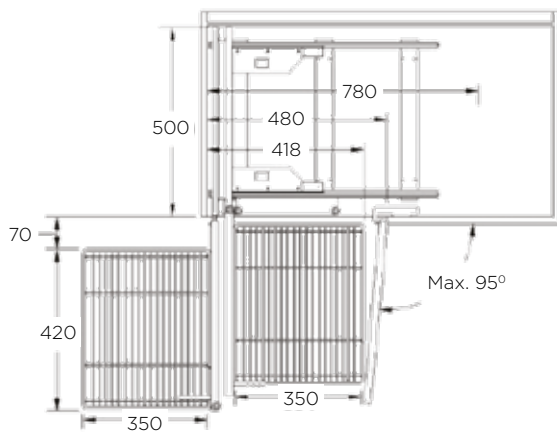
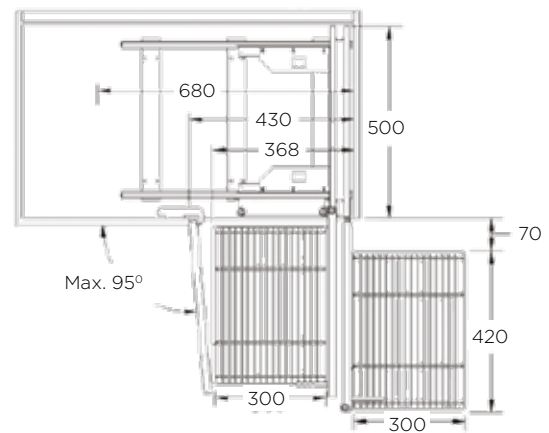
Desni izvlečni sistem - odpiranje v desno



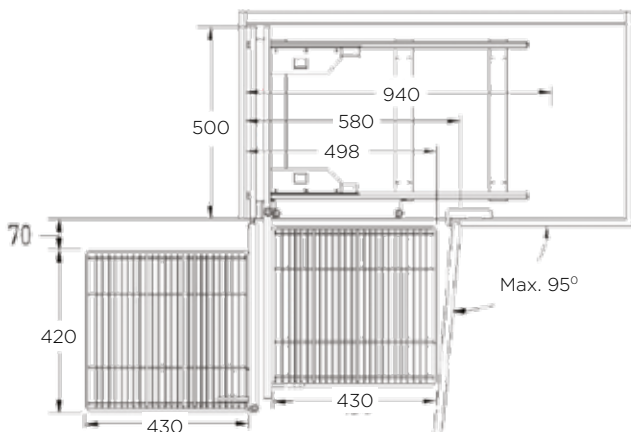
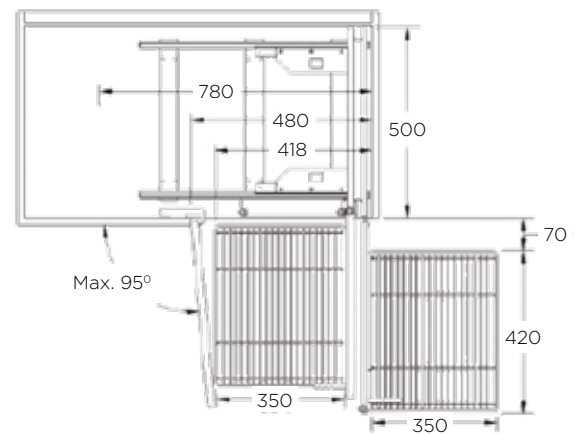
**vrata  
400 mm**



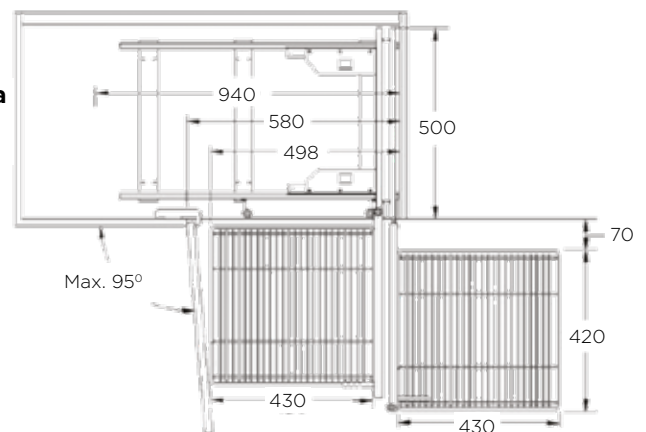
**vrata  
450 mm**



**vrata  
500 mm**



**vrata  
600 mm**





# KOTNI IZVLEČNI ELEMENTI

## KOTNI IZVLEČNI SISTEM ELLITE 839 BEAS KOMPAKT DNO

INOXA  
INDUSTRIE

MEHKO  
ZAPIRANJE

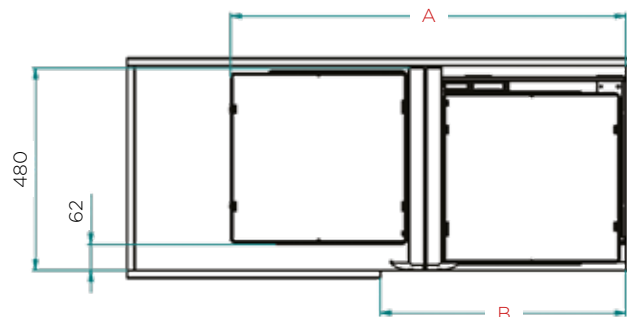
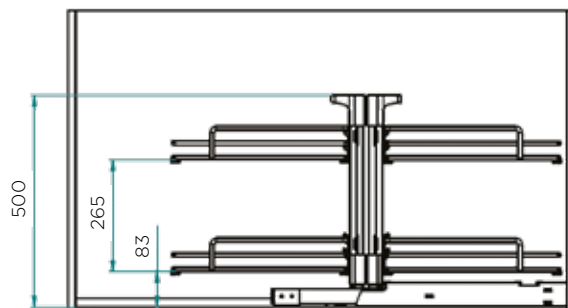
POLNI  
IZVLEK

KOMPAKT  
PODLAGA

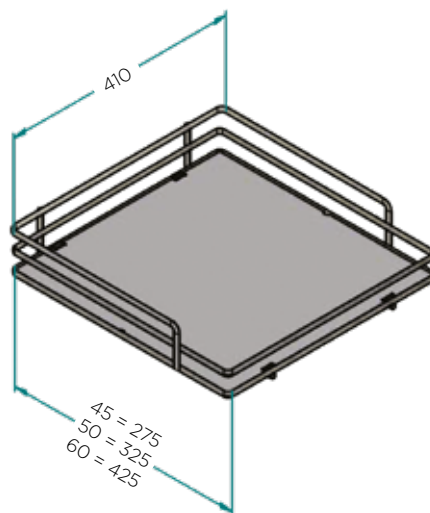
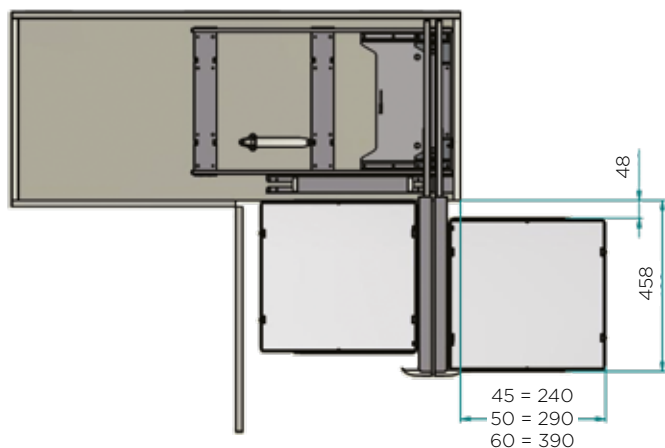


### LASTNOSTI:

- vgrajen sistem mehkega zapiranja
- polni izvlek obeh košar iz elementa
- površina košar: titanizirano
- dno košare iz kompakt plošče
- košare so že v kompletu
- obremenitev: 10 kg na polico = skupaj 40 kg
- **brez pritrditve na ličnico**



### Desni izvlečni sistem - odpiranje v desno



Šifra	Naziv	Širina el. mm	Širina vrat B mm	Širina artikla A mm	Globina artikla mm	Višina artikla mm	Obremenitev kg
100510	839BEAS/45T Ellite "Compact 2" (L+D)	900	414	810	480	500	4x10 (40)
100511	839BEAS/50T Ellite "Compact 2" (L+D)	1000	464	840	480	500	4x10 (40)
100512	839BEAS/60T Ellite "Compact 2" (L+D)	1200	564	940	480	500	4x10 (40)

# KOTNI IZVLEČNI ELEMENTI

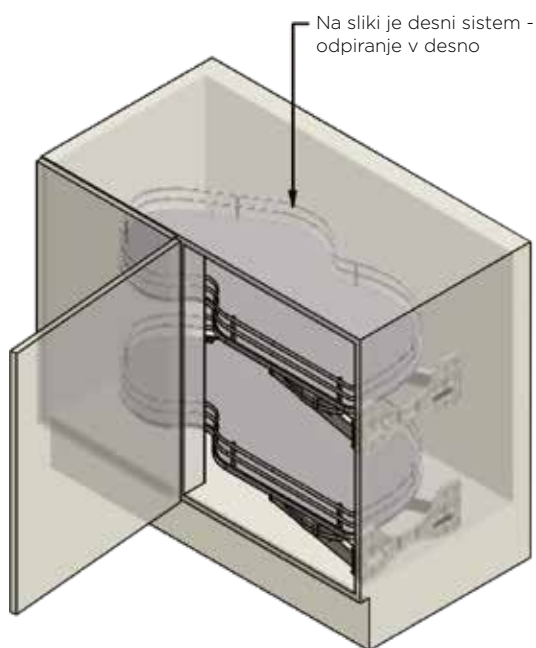
## KOTNI IZVLEČNI SISTEM COMBI'S 2 - 846 BEAS NEDRSEČE DNO

INOXA  
INDUSTRIE

MEHKO  
ZAPIRANJE

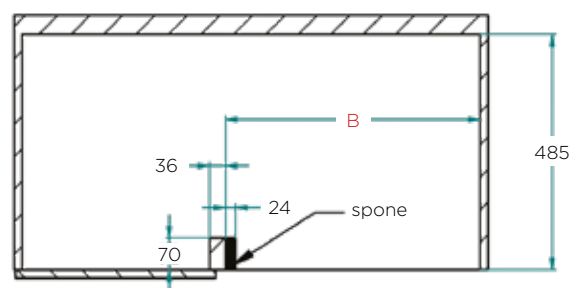
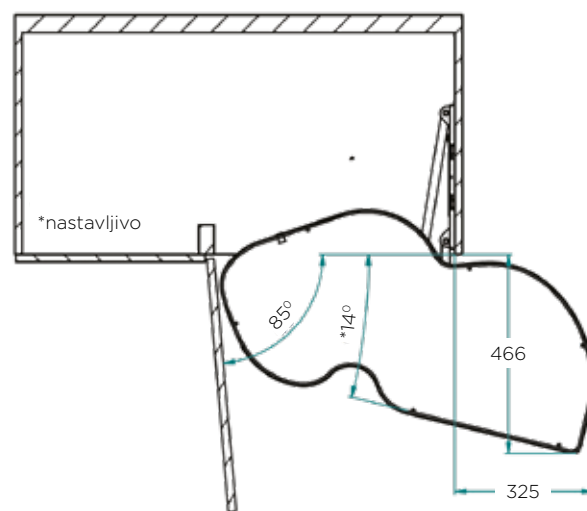
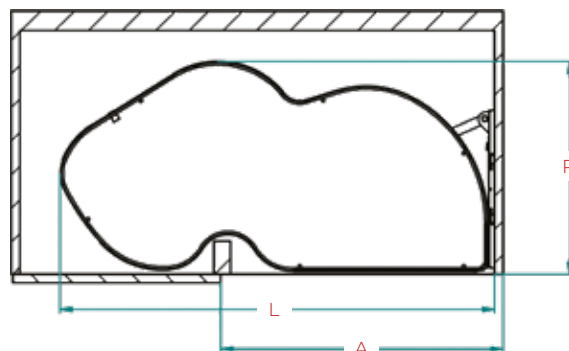
POLNI  
IZVLEK

NEDRSEČA  
PODLAGA



### LASTNOSTI:

- sistem mehkega zapiranja se dokupi - 1 kos za 1 polico
- polni izvlek košare iz elementa
- površina košar: kromirano
- dno košare iz lesene nedrseče podlage
- police se izvlečejo neodvisno ena od druge
- košare so že v kompletu
- obremenitev: 20 kg na polico



Šifra	Naziv	Širina vrat A mm	B mm	Širina artikla L mm	Globina artikla P mm	Obremenitev kg
100460	846BEAS/DX45CG"Combi's 2" 2del. EL.45 DESNI	450	414	810	485	20 kg/polico
100461	846BEAS/SX45CG"Combi's 2" 2del. EL.45 LEVI	450	414	810	485	20 kg/polico
100462	846BEAS/DX50CG"Combi's 2" 2del. EL.50 DESNI	500	464	850	485	20 kg/polico
100463	846BEAS/SX50CG"Combi's 2" 2del. EL.50 LEVI	500	464	850	485	20 kg/polico
100464	846BEAS/DX60CG"Combi's 2" 2del. EL.60 DESNI	600	564	950	485	20 kg/polico
100465	846BEAS/SX60CG"Combi's 2" 2del. EL.60 LEVI	600	564	950	485	20 kg/polico
100466	846S/1AV Soft close za "Combi's 2" L+D					

# KOTNI IZVLEČNI ELEMENTI

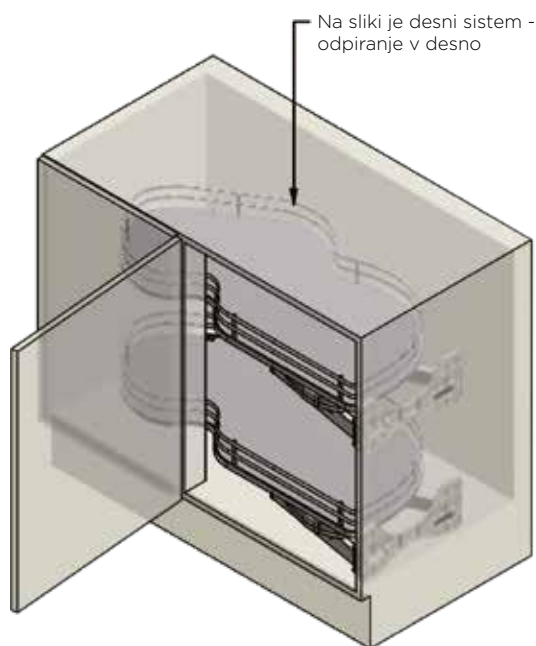
## KOTNI IZVLEČNI SISTEM ELLITE COMBI'S 2 846 BEAS KOMPAKT DNO

INOXA  
INDUSTRIE

MEHKO  
ZAPIRANJE

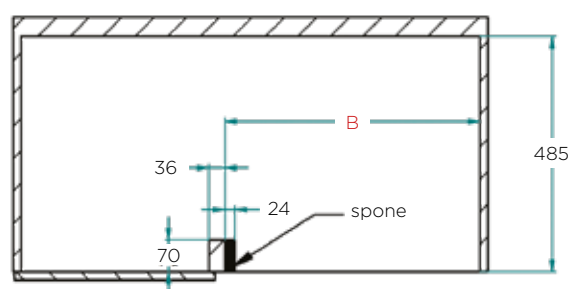
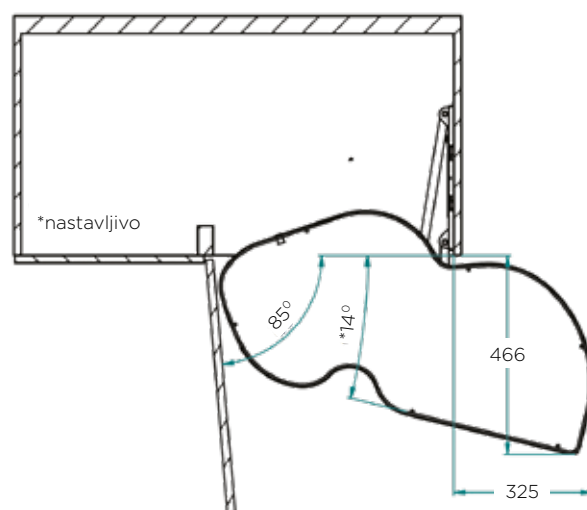
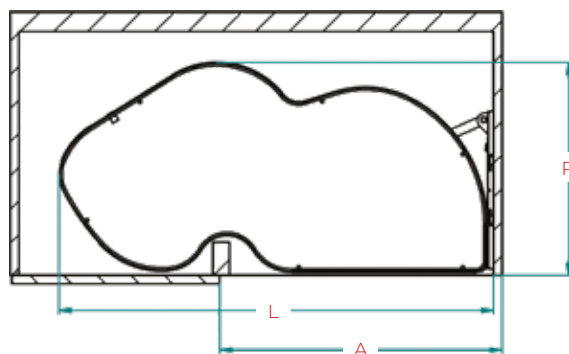
POLNI  
IZVLEK

KOMPAKT  
PODLAGA



### LASTNOSTI:

- sistem mehkega zapiranja se dokupi - 1 kos za 1 polico
- polni izvlek košare iz elementa
- površina košar: titanizirano
- dno košare iz kompakt plošče
- police se izvlečejo neodvisno ena od druge
- košare so že v kompletu
- obremenitev: 20 kg na polico



Šifra	Naziv	Širina vrat A mm	B mm	Širina artikla L mm	Globina artikla P mm	Obremenitev kg
100530	846/DX45"Combi's 2" Ellite 2del. EL.45 DESNI	450	414	810	485	20 kg/polico
100531	846/SX45"Combi's 2" Ellite 2del. EL.45 LEVI	450	414	810	485	20 kg/polico
100532	846/DX50"Combi's 2" Ellite 2del. EL.50 DESNI	500	464	850	485	20 kg/polico
100533	846/SX50"Combi's 2" Ellite 2del. EL.50 LEVI	500	464	850	485	20 kg/polico
100534	846/DX60"Combi's 2" Ellite 2del. EL.60 DESNI	600	564	950	485	20 kg/polico
100535	846/SX60"Combi's 2" Ellite 2del. EL.60 LEVI	600	564	950	485	20 kg/polico
100466	846S/1AV Soft close za "Combi's 2" L+D					

# KOTNI IZVLEČNI ELEMENTI

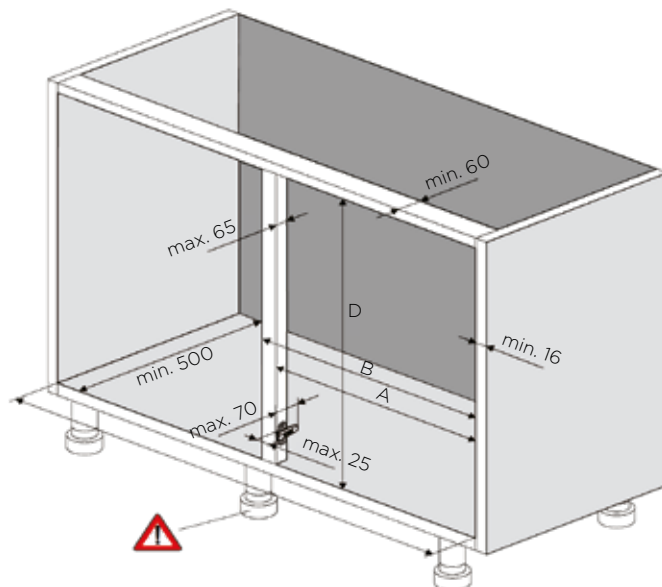
## KOTNI IZVLEČNI SISTEM LEMANS NEDRSEČE DNO

**KESSEBÖHMER** **MEHKO ZAPIRANJE** **POLNI IZVLEK** **NEDRSECA PODLAGA**

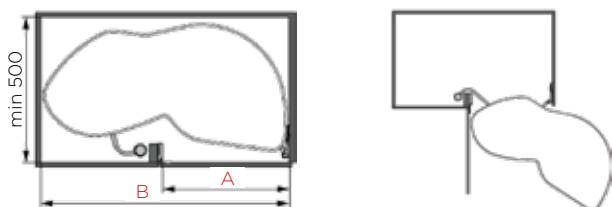


### LASTNOSTI:

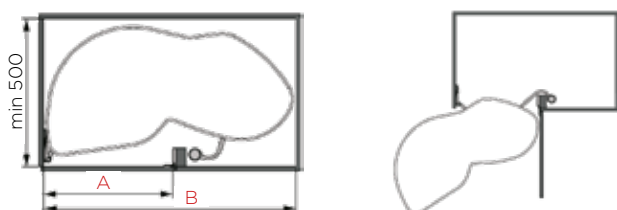
- sistem mehkega zapiranja se dokupi - 1 kos za 1 polico
- polni izvlek košare iz elementa
- površina košar: sivo barvano
- dno košare je prevlečeno s protizdrsko podlago
- police se izvlečejo neodvisno ena od druge
- košare so že v kompletu
- obremenitev: 25 kg na polico



### Desni izvlečni sistem - odpiranje v desno



### Levi izvlečni sistem - odpiranje v levo



	A mm	B mm	C mm
Lemans 40	361 - 368	max. 400	min. 764
Lemans 45	411 - 418	max. 450	min. 800
Lemans 50	461 - 468	max. 500	min. 910
Lemans 60	561 - 568	max. 600	min. 960

	D mm
notranja višina	650 - 750
	720 - 790



softstop sistem mehkega zapiranja

Šifra	Naziv	Širina vrat A mm	Širina elementa B mm	Globina elementa mm	Višina elementa mm	Obremenitev kg
099584	Kotni sistem "Lemans" za 45cm vrata DESNI	411 - 418	900	500	600 - 900	25 kg/polico
099582	Kotni sistem "Lemans" za 45cm vrata LEVI	411 - 418	900	500	600 - 900	25 kg/polico
099585	Kotni sistem "Lemans" za 50cm vrata DESNI	461 - 468	1000	500	600 - 900	25 kg/polico
099586	Kotni sistem "Lemans" za 50cm vrata LEVI	461 - 468	1000	500	600 - 900	25 kg/polico
099587	Kotni sistem "Lemans" za 60cm vrata DESNI	561 - 568	1200	500	600 - 900	25 kg/polico
099588	Kotni sistem "Lemans" za 60cm vrata LEVI	561 - 568	1200	500	600 - 900	25 kg/polico
099596	6-1 Softstop za "Lemans" siv DESNI					
099597	6-2 Softstop za "Lemans" siv LEVI					



# KOTNI VRTLJIVI SISTEMI

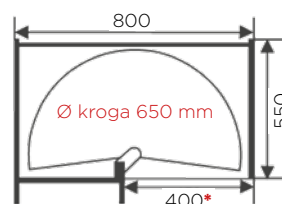
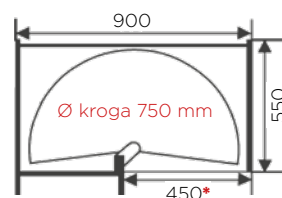
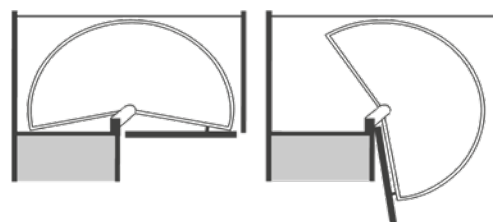
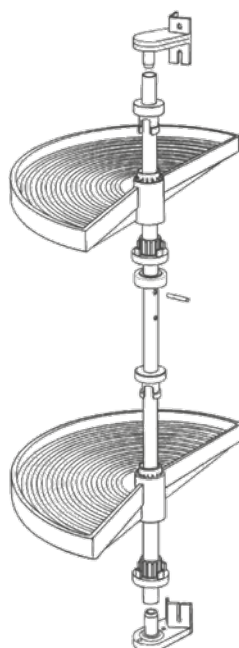
## KOTNI VRTLJIVI ELEMENT 1/2 KROGA

**STARMAN**



### LASTNOSTI:

- material krogov: PVC beli
- št. krogov: 2



Šifra	Naziv	Premer kroga mm	Širina elementa mm	Globina elementa mm	Širina vrat* mm	Višina min. mm
081999	ST 650-01 Kotni vrtljivi element PVC-bel 1/2 kroga	650	800	550	400	550
081011	ST 750-01 Kotni vrtljivi element PVC-bel 1/2 kroga	750	900	550	450	550

## KOTNI VRTLJIVI ELEMENT 3/4 KROGA

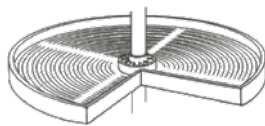
**STARMAN** **INOXA**  
INDUSTRIE



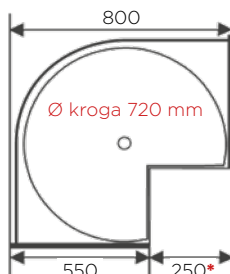
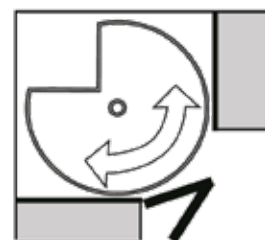
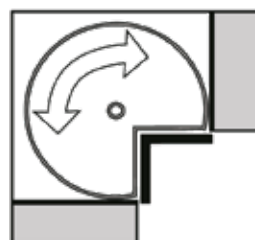
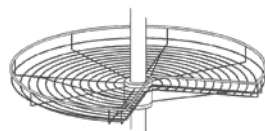
### LASTNOSTI:

- material krogov: PVC beli / žični krom
- nosilnost: 15 kg na krog
- št. krogov: 2

PVC vrtljivi sistem



žični vrtljivi sistem



Šifra	Naziv	Premer kroga mm	Širina el. mm	Globina el. mm	Širina vrat* mm	Višina min. mm	Material/barva
081008	CT 720-11 Kotni vrtel. PVC BEL 3/4 kroga	720	800	800	250	700	PVC/beli
080982	CT 820-21 Kotni vrtel. PVC BEL 3/4 kroga	820	900	900	350	700	PVC/beli
100430	828B/705C Kotni vrt.el. ŽIČNI KROM 3/4 kroga	705	800	800	250	670	žični/krom
100431	828B/820C Kotni vrt.el. ŽIČNI KROM 3/4 kroga	820	900	900	350	670	žični/krom

# KOTNI VRTLJIVI SISTEMI, VLOŽKI ZA PRIBOR

## KOTNI VRTLJIVI ELEMENT CEL KROG

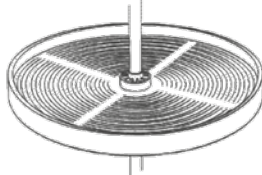
**STARMAN** **INOXA**  
INDUSTRIE

### LASTNOSTI:

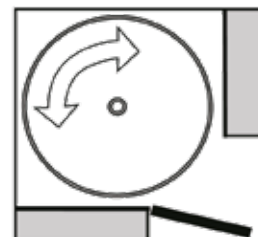
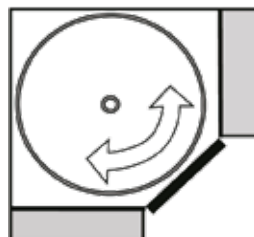
- material krogov: PVC beli / žični krom
- nosilnost: 15 kg na krog
- št. krogov: 2



PVC vrtljivi sistem



žični vrtljivi sistem



Šifra	Naziv	Premer kroga mm	Širina el. mm	Globina el. mm	Širina vrat* mm	Višina min. mm	Material/barva
081010	CT 710-41 Kotni vrt.el PVC BEL cel krog	710	800	800	250	650-710	PVC/beli
081012	CT 810-41 Kotni vrt.el PVC BEL cel krog	810	900	900	350	650-710	PVC/beli
100432	830B/705C Kotni vrt.el ŽIČNI KROM cel krog	705	800	800	250	670	žični/krom
100433	830B/820C Kotni vrt.el ŽIČNI KROM cel krog	820	900	900	350	670	žični/krom



# VLOŽKI ZA PRIBOR

## VLOŽKI ZA PRIBOR PVC



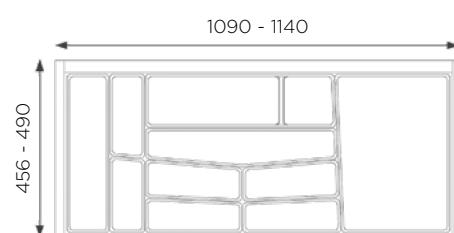
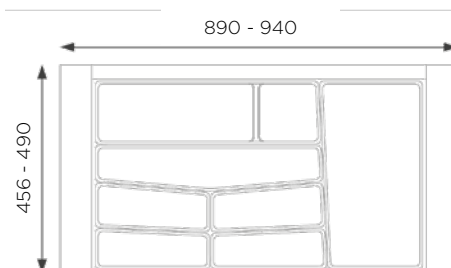
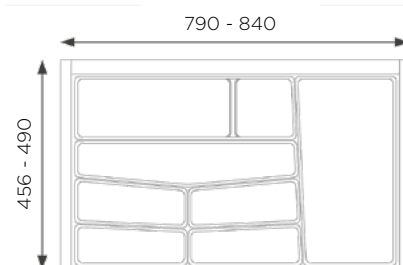
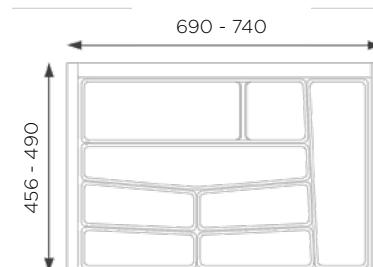
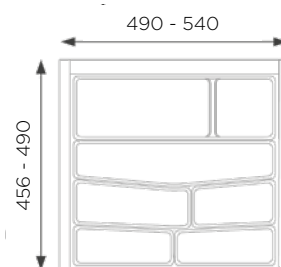
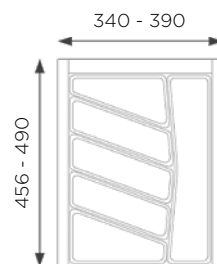
Barva: orion siva



Barva: siva



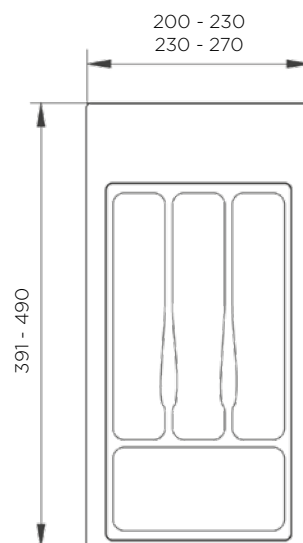
Barva: bela



Šifra	Naziv	Širina mm	Globina mm	Barva
165100	32/76 Vložek za pribor 340/390*490 BEL	340/390	456/490	bela
165101	32/76 Vložek za pribor 340/390*490 SIV	340/390	456/490	siva
165102	32/76 Vložek za pribor 340/390*490 OR.SIV	340/390	456/490	orion siva
165103	32/76 Vložek za pribor 490/540*490 BEL	490/540	456/490	bela
165104	32/76 Vložek za pribor 490/540*490 SIV	490/540	456/490	siva
165105	32/76 Vložek za pribor 490/540*490 OR.SIV	490/540	456/490	orion siva
165106	32/76 Vložek za pribor 690/740*490 BEL	690/740	456/490	bela
165107	32/76 Vložek za pribor 690/740*490 SIV	690/740	456/490	siva
165108	32/76 Vložek za pribor 690/740*490 OR.SIV	690/740	456/490	orion siva
165109	32/76 Vložek za pribor 790/840*490 BEL	790/840	456/490	bela
165110	32/76 Vložek za pribor 790/840*490 SIV	790/840	456/490	siva
165111	32/76 Vložek za pribor 790/840*490 OR.SIV	790/840	456/490	orion siva
165112	32/76 Vložek za pribor 890/940*490 BEL	890/940	456/490	bela
165113	32/76 Vložek za pribor 890/940*490 SIV	890/940	456/490	siva
165114	32/76 Vložek za pribor 890/940*490 OR.SIV	890/940	456/490	orion siva
165115	32/76 Vložek za pribor 1090/1140*490 BEL	1090/1140	456/490	bela
165116	32/76 Vložek za pribor 1090/1140*490 SIV	1090/1140	456/490	siva
165117	32/76 Vložek za pribor 1090/1140*490 OR.SIV	1090/1140	456/490	orion siva

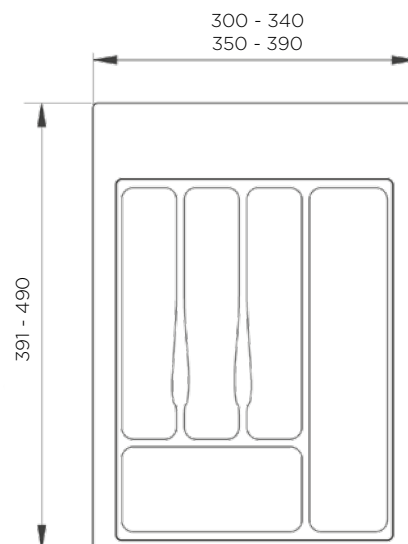
# VLOŽKI ZA PRIBOR

## VLOŽEK ZA PRIBOR



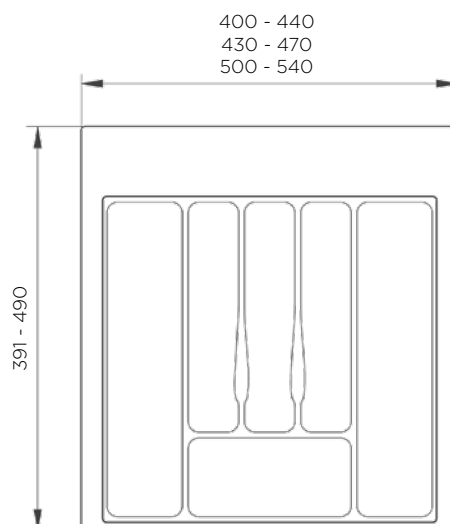
Šifra	Naziv	Širina mm	Globina mm	Barva
080360	Vložek za pribor 200/240*490 BEL	200/230	490	bela
080371	Vložek za pribor 200/240*490 SIV	200/230	490	siva
080361	Vložek za pribor 230/270*490 BEL	230/270	490	bela
080372	Vložek za pribor 230/270*490 SIV	230/270	490	siva

## VLOŽEK ZA PRIBOR



Šifra	Naziv	Širina mm	Globina mm	Barva
080362	Vložek za pribor 300/340*490 BEL	300/340	490	bela
080373	Vložek za pribor 300/340*490 SIV	300/340	490	siva
080363	Vložek za pribor 350/390*490 BEL	350/390	490	bela
080374	Vložek za pribor 350/390*490 SIV	350/390	490	siva

## VLOŽEK ZA PRIBOR



Šifra	Naziv	Širina mm	Globina mm	Barva
080364	Vložek za pribor 400/440*490 BEL	400/440	490	bela
080375	Vložek za pribor 400/440*490 SIV	400/440	490	siva
080365	Vložek za pribor 430/470*490 BEL	430/470	490	bela
080376	Vložek za pribor 430/470*490 SIV	430/470	490	siva
080366	Vložek za pribor 500/540*490 BEL	500/540	490	bela
080377	Vložek za pribor 500/540*490 SIV	500/540	490	siva



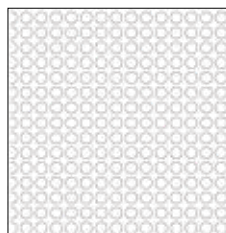
# GUMA ZA V PREDAL, SIFON FLEX

## GUMA ZA V PREDAL

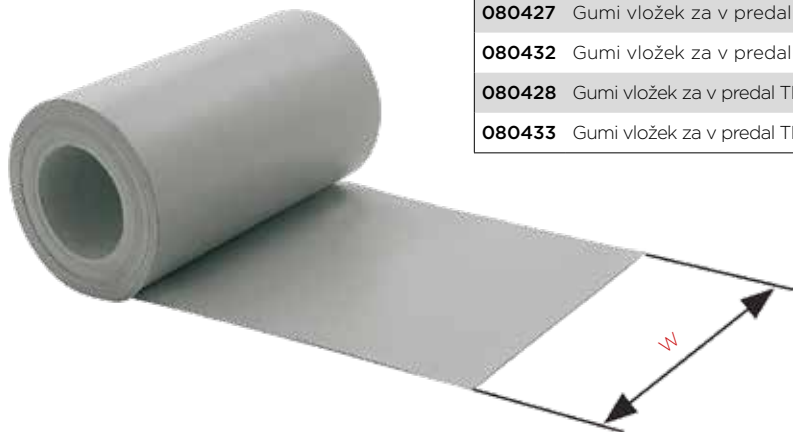


Šifra	Naziv	Širina W mm	Dolžina role m	Barva
081300	Gumi vložek za v predal BEL šir. 0,473 m	473	30	bela
081301	Gumi vložek za v predal BEL šir. 0,623 m	623	30	bela
080368	Gumi vložek za v predal SIVI šir. 0,473 m	473	30	siva
081302	Gumi vložek za v predal SIVI šir. 0,623 m	623	30	siva
081303	Gumi vložek za v predal ORION SIV šir. 0,473 m	473	30	orion siva
081304	Gumi vložek za v predal ORION SIV šir. 0,623 m	623	30	orion siva

### VZOREC:

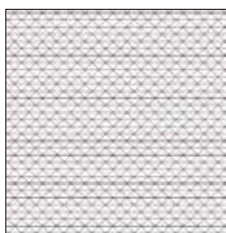


## GUMA ZA V PREDAL "SQUARE"

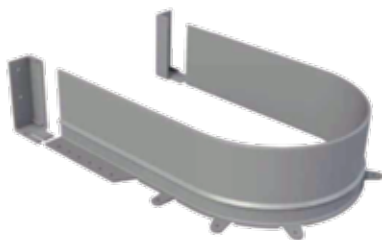


Šifra	Naziv	Širina W mm	Dolžina role m	Barva
080424	Gumi vložek za v predal BEL šir. 0,473 m	473	30	bela
080429	Gumi vložek za v predal BEL šir.0,623 m	623	30	bela
080425	Gumi vložek za v predal SIV šir.0,473 m	473	30	siva
080430	Gumi vložek za v predal SIV šir.0,623 m	623	30	siva
080426	Gumi vložek za v predal ORION SIV šir.0,473 m	473	30	orion siva
080431	Gumi vložek za v predal ORION SIV šir.0,623 m	623	30	orion siva
080427	Gumi vložek za v predal ČRN šir.0,473 m	473	30	črna
080432	Gumi vložek za v predal ČRN šir.0,623 m	623	30	črna
080428	Gumi vložek za v predal TRANSPARENT šir. 0,473 m	473	30	transparent
080433	Gumi vložek za v predal TRANSPARENT šir. 0,523 m	523	30	transparent

### VZOREC:



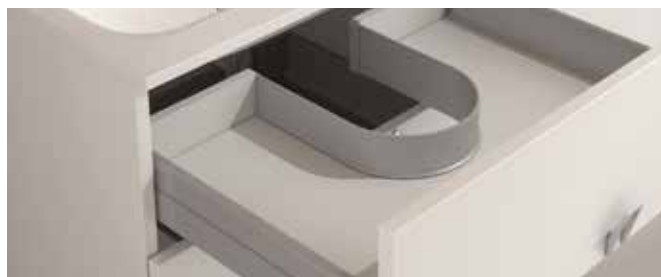
## SIFON FLEX ZA POD LIJAK



### LASTNOSTI:

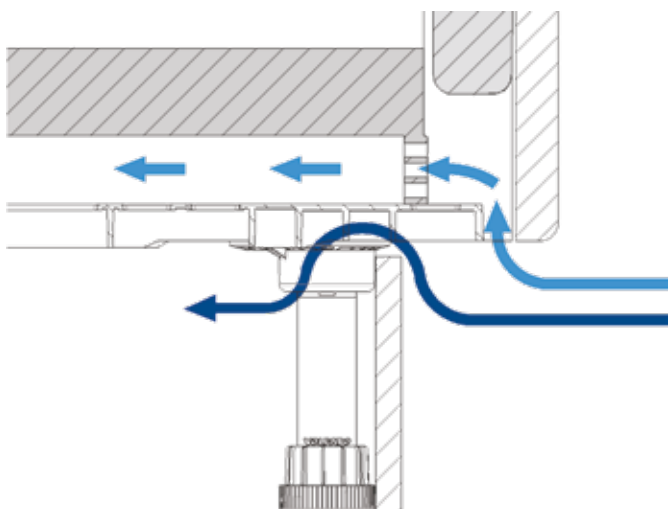
- višina: 75 mm
- fleksibilen profil
- za vse vrste predalov
- za iveral debeline 16 mm

Šifra	Naziv	Za iveral debeline mm
080379	35/10.1660 Sifon flex za pod lijak BEL	16
080378	35/10.1660 Sifon flex za pod lijak SIV	16



# WIND - DNO ZA HLADILNIK

## WIND DNO ZA HLADILNIK



## PATENTIRANA REŠITEV ZA VSE VRSTE HLADILNIKOV

Sistem WIND je bil razvit za zagotovitev pravilnega vnosa in pretoka zraka do hladilnika (brez ventilatorja na podnožnem profilu). Sistem WIND lahko nosi težo vsakega hladilnika.

Sistem WIND zagotavlja pravilen prtok zraka k hladilniku.

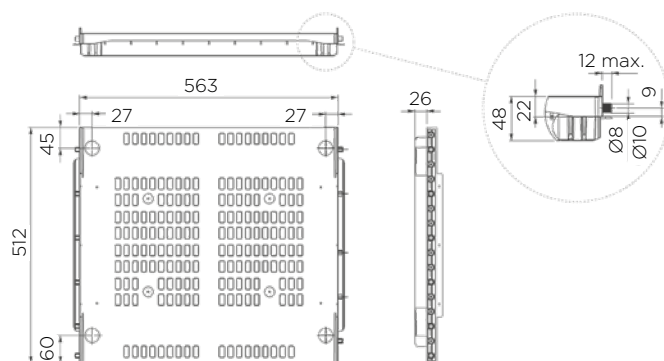
- sistem WIND: nad 200 cm<sup>3</sup> pretoka zraka
- drugi sistemi: 150 cm<sup>3</sup> pretoka zraka

## PREDNOSTI:

- izboljša prezračevanje v hladilniku
- zmanjšuje porabo energije
- povečuje učinkovitost hladilnika
- podaljšuje življenjsko dobo hladilnika
- je odporen proti vlagi in vodi
- enostavna priključitev hladilnika na električno omrežje (reža za kabel)

## DIMENZIJE:

- dolžina: 568 mm
- širina: 512 mm
- višina: 48 mm



Šifra	Naziv
-------	-------

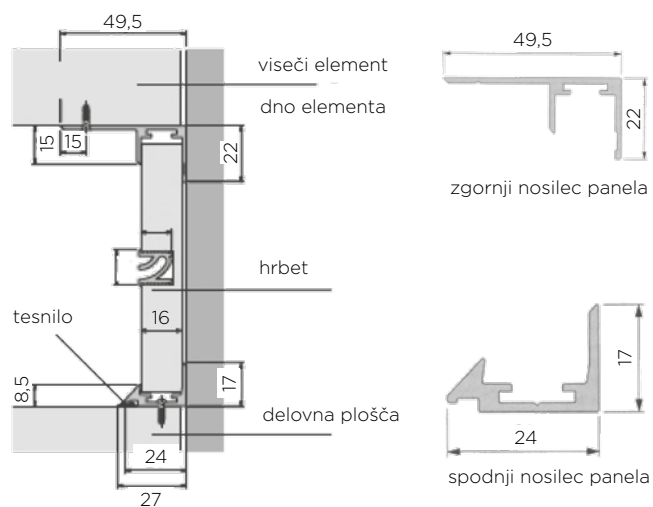
080475	31/73.A08 Wind dno za hladilnik - ČRN
--------	---------------------------------------



# ALU SISTEM ZA PANELE IN STEKLO

## ALU SISTEM ZA PANELE

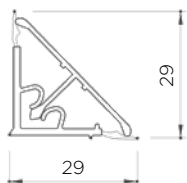
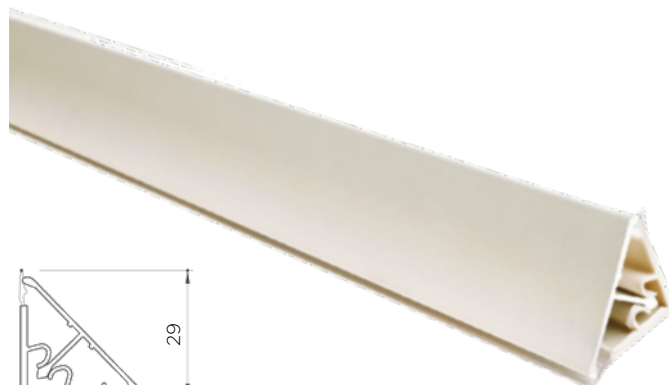
### STARMAN



Šifra	Naziv	Material	Dolžina mm
095242	925 Spodnji nosilec panela 4,1 m	ALU	4100
095246	567 Tesnilo nosilec panelov 4,1 m	PVC	4100
095244	533 Čep zaključni spodnji (L,D)	PVC	
095247	533 Kotnik 90°	PVC	

# ZAKLJUČNE LETVE ZA DELOVNE PLOŠČE

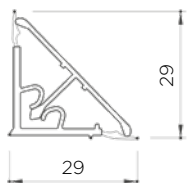
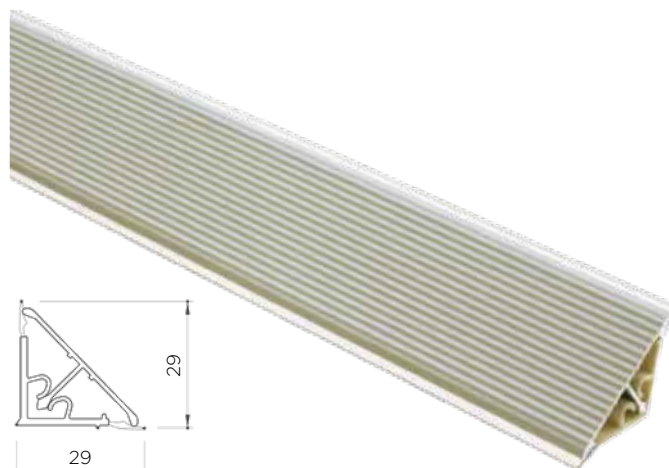
## ZAKLJUČNA LETEV IN KONČNIKI ZA DELOVNO PLOŠČO



Šifra	Naziv	Dolžina m
201016	Letev zaključna ALU/SIJAJ- N art.65.400.AL 4 m	4,0
201015	Letev zaključna ALU/BRUŠENA art.65.400.AL 4 m	4,0
201023	Končniki za zaključno letev 65.400 - BELI	
201003	Končniki za zaključno letev 65.400 - BEŽ	
201001	Končniki za zaključno letev 65.400 - ČRNI	
201004	Končniki za zaključno letev 65.400 - RJAV	
201000	Končniki za zaključno letev 65.400 - SIVI	



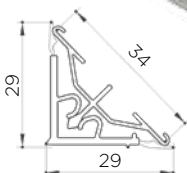
## ZAKLJUČNA LETEV IN KONČNIKI ZA DELOVNO PLOŠČO



Šifra	Naziv	Dolžina m
201011	Letev zaključna ALU/REBRATA art.65.400.MR4 m	4,0
201023	Končniki za zaključno letev 65.400 - BELI	
201003	Končniki za zaključno letev 65.400 - BEŽ	
201001	Končniki za zaključno letev 65.400 - ČRNI	
201004	Končniki za zaključno letev 65.400 - RJAV	
201000	Končniki za zaključno letev 65.400 - SIVI	



## ZAKLJUČNA LETEV IN KONČNIKI ZA DELOVNO PLOŠČO



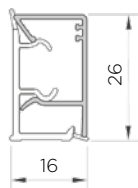
Šifra	Naziv	Dolžina m
201010	Letev zaključna za trak art.69.400 4 m	4,0
201023	Končniki za zaključno letev 65.400 - BELI	
201003	Končniki za zaključno letev 65.400 - BEŽ	
201001	Končniki za zaključno letev 65.400 - ČRNI	
201004	Končniki za zaključno letev 65.400 - RJAV	
201000	Končniki za zaključno letev 65.400 - SIVI	





# ZAKLJUČNE LETEV ZA DELOVNE PLOŠČE

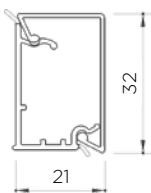
## ZAKLJUČNA LETEV IN KONČNIKI ZA DELOVNO PLOŠČO



Šifra	Naziv	Dolžina m
201193	Letev zaključna ALU/BELA art.70.420.AL 4,2 m	4,2
201194	Letev zaključna ALU/ČRNA art.70.420.AL 4,2 m	4,2
201195	Končniki za zaključno letev 70.420 - BELI	
201196	Končniki za zaključno letev 70.420 - ČRNI	



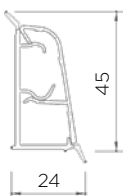
## ZAKLJUČNA LETEV IN KONČNIKI ZA DELOVNO PLOŠČO



Šifra	Naziv	Dolžina m
201018	Letev zaključna ALU/SREBR art.60.420.AL 4,2 m	4,2
201019	Končniki za zaključno letev 60.420 - SIVI	



## ZAKLJUČNA LETEV IN KONČNIKI ZA DELOVNO PLOŠČO

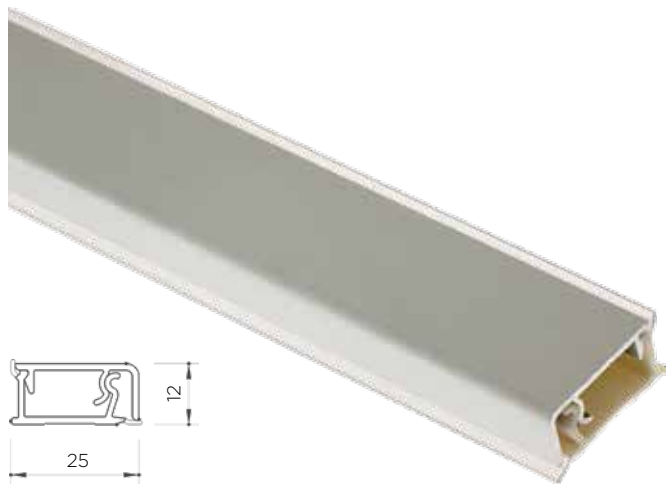


Šifra	Naziv	Dolžina m
201012	Letev zaključna ALU/SIJAJ-NAT art.51.500.AL5 m	5,0
201017	Letev zaključna ALU/SREBR art.51.500.AL5 m	5,0
201020	Končniki za zaključno letev 51.500 - SIVI	
201021	Končniki za zaključno letev 51.500 - BELI	
201022	Končniki za zaključno letev 51.500 - RJAV	



# ZAKLJUČNE LETVE ZA DELOVNE PLOŠČE

## ZAKLJUČNA LETEV IN KONČNIKI ZA DELOVNO PLOŠČO



Šifra	Naziv	Dolžina m
201014	Letev zaključna ALU/SIJAJ art.62.420.AL 4,2 m	4,2
201013	Letev zaključna ALU/SREBR art.62.420.AL 4,2 m	4,2
201008	Končniki za zaključno letev 62.420 - SIVI	



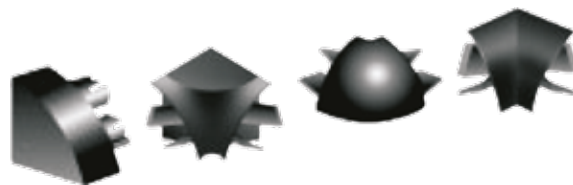
## ZAKLJUČNA LETEV IN KONČNIKI ZA DELOVNO PLOŠČO



Šifra	Naziv	Dolžina m
207700	DC084Q Letev za delovno ploščo 5 m ALU	5,0
201101	37710PE Končniki za letev K-OS *	5,0
207704	DC Topline končniki za letev	

### LASTNOSTI:

- višina: 15 mm
- širina: 15 mm



# ZAKLJUČNE LETVE ZA DELOVNE PLOŠČE

## ZAKLJUČNE LETVE ZA DELOVNE PLOŠČE IZ KOLEKCIJE KAINDL BOARDS



### LASTNOSTI:

- dimenzija zaključnih letev: 4100 x 24 x 16 mm
- komplet končnikov sestavlja: leva in desna zaključna kapica, 2 notranja kota, 1 zunanji kot
- končniki niso v istem dekorju kot zaključne letve



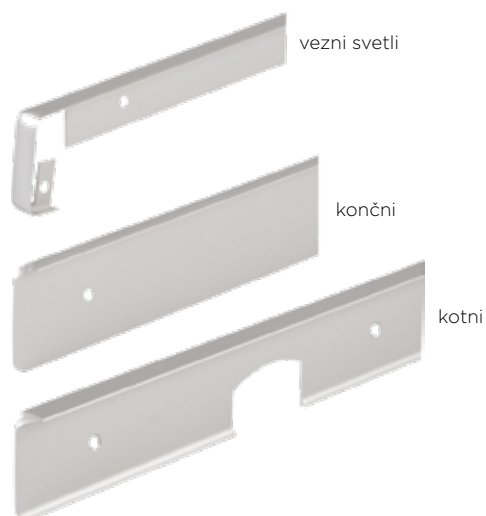
Šifra	Naziv	Dolžina m
214800	1106GL Letev za delovne plošče 4,1 m	4,1
214801	1106PE Letev za delovne plošče 4,1 m	4,1
214802	3324PE Letev za delovne plošče 4,1 m	4,1
214803	34038AT Letev za delovne plošče 4,1 m	4,1
214804	34139AW Letev za delovne plošče 4,1 m	4,1
214805	34232AT Letev za delovne plošče 4,1 m	4,1
214806	34318AT Letev za delovne plošče 4,1 m	4,1
214807	34321DP Letev za delovne plošče 4,1 m	4,1
214808	35252AT Letev za delovne plošče 4,1 m	4,1
214809	37905DP Letev za delovne plošče 4,1 m	4,1
214810	37910PE Letev za delovne plošče 4,1 m	4,1
214811	37978DC Letev za delovne plošče 4,1 m	4,1
214812	37979DC Letev za delovne plošče 4,1 m	4,1
214813	38356DC Letev za delovne plošče 4,1 m	4,1
214814	3952PE Letev za delovne plošče 4,1 m	4,1
214815	3953PE Letev za delovne plošče 4,1 m	4,1
214816	4288PE Letev za delovne plošče 4,1 m	4,1
214817	44374DP Letev za delovne plošče 4,1 m	4,1
214818	44375DP Letev za delovne plošče 4,1 m	4,1
214819	45273DC Letev za delovne plošče 4,1 m	4,1
214820	45274DC Letev za delovne plošče 4,1 m	4,1
214821	47980DC Letev za delovne plošče 4,1 m	4,1
214822	47981DC Letev za delovne plošče 4,1 m	4,1
214823	5853PE Letev za delovne plošče 4,1 m	4,1
214824	K4325AW Letev za delovne plošče 4,1 m	4,1
214825	K4398DP Letev za delovne plošče 4,1 m	4,1
214826	K4399DP Letev za delovne plošče 4,1 m	4,1
214827	K4410AW Letev za delovne plošče 4,1 m	4,1
214828	K4420AW Letev za delovne plošče 4,1 m	4,1
214829	K4447AN Letev za delovne plošče 4,1 m	4,1

Šifra	Naziv	Dolžina m
214830	K4453DP Letev za delovne plošče 4,1 m	4,1
214831	K4887AN Letev za delovne plošče 4,1 m	4,1
214832	K4890DP Letev za delovne plošče 4,1 m	4,1
214833	K4891DC Letev za delovne plošče 4,1 m	4,1
214834	K4892DP Letev za delovne plošče 4,1 m	4,1
214835	K4892GL Letev za delovne plošče 4,1 m	4,1
214836	K4893DP Letev za delovne plošče 4,1 m	4,1
214837	K4894DP Letev za delovne plošče 4,1 m	4,1
214838	K4895DP Letev za delovne plošče 4,1 m	4,1
214839	K4896DP Letev za delovne plošče 4,1 m	4,1
214840	K4946AT Letev za delovne plošče 4,1 m	4,1
214841	K5284AN Letev za delovne plošče 4,1 m	4,1
214842	K5412AW Letev za delovne plošče 4,1 m	4,1
214843	K5413AW Letev za delovne plošče 4,1 m	4,1
214844	K5414AW Letev za delovne plošče 4,1 m	4,1
214845	K5574AW Letev za delovne plošče 4,1 m	4,1
214846	K5577DP Letev za delovne plošče 4,1 m	4,1
214847	K5578DP Letev za delovne plošče 4,1 m	4,1
214848	K5579DP Letev za delovne plošče 4,1 m	4,1
214849	K5580DP Letev za delovne plošče 4,1 m	4,1
214850	Končniki za delovne plošče BELI	
214851	Končniki za delovne plošče KAPUČINO	
214852	Končniki za delovne plošče MODRO/SIVI	
214853	Končniki za delovne plošče SVETLO RJAVI	
214854	Končniki za delovne plošče TEMNO RJAVI	
214855	Končniki za delovne plošče PEŠČENI	
214856	Končniki za delovne plošče BEŽ	
214857	Končniki za delovne plošče RJAVI	
214858	Končniki za delovne plošče SIVI	
214859	Končniki za delovne plošče ČOK.RJAVI	

# ZAKLJUČNE LETVE ZA DELOVNE PLOŠČE

## ALU PROFIL ZA DELOVNE PLOŠČE

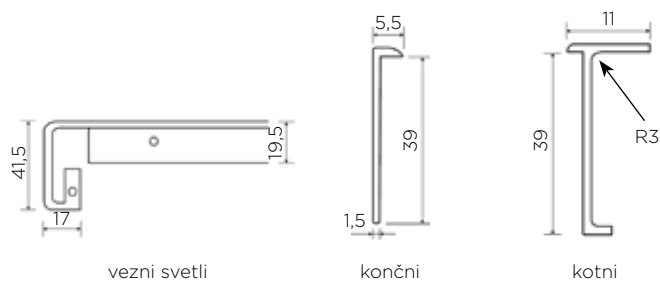
**STARMAN**



Šifra	Naziv	Dolžina mm
200989	APL- Profil ALU končni DESNI	600
200990	APL- Profil ALU končni LEVI	600
200991	APL- Profil ALU vezni SVETLI	600
200987	APL- Profil ALU NATUR-kotni	600

### LASTNOSTI:

- za delovne plošče debeline 38 mm

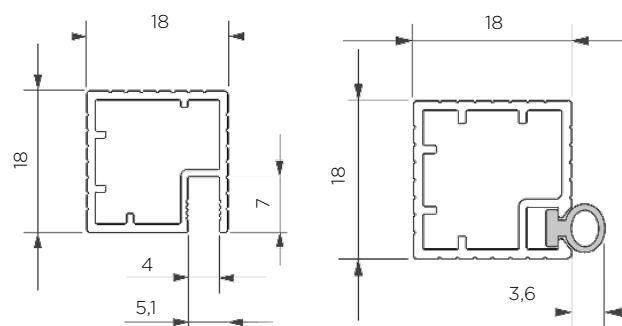


## VEZNIK 18 x 18 mm

**VOLPATO®**



Šifra	Naziv	Dolžina m
092205	80/30.C Veznik 18*18 mm L = 4,6 m	4,6
092206	80/35.C Veznik 18*18 mm S TESNILOM L = 4,6 m	4,6
092207	80/39.S Stranski čep za veznik Ø 8 mm	





# SISTEMI NOTRANJNH RAZDELITEV PREDALOV

**BLUM ORGALINE**



## VSE, KAR POTREBUJETE

Kakovosten sistem notranje razdelitve poskrbi za navdušujoč red v vsakem predalu ali prednjem izvleku. Jedilni pribor, steklenice ali posode – vse predmete lahko shranjuate varno in udobno. Oblikujte svoj skladiščni prostor pregledno in po svojih potrebah.

## PRIROČNA UPORABNOST

Kuhinjski pripomočki ORGA-LINE poenostavljajo potek dela ter skrbijo za red in preglednost. Rezanik folije ter stojala za nože, začimbe in krožnike so prav tam, kjer jih potrebujete. In po uporabi lahko majhne pripomočke znova zelo hitro pospravite.

## PREPROSTO PRILAGODLJIVO

Predelke ter vzdolžne in prečne delilnike ORGA-LINE je mogoče prilagoditi izdelkom, ki jih skladiščimo. Praktičen red se tako vseli tudi v predal in prednji izvlek.

## IZJEMNA PREGLEDNOST

S sistemom ORGA-LINE je mogoče vse shraniti pregledno; celo veliki predmeti so varno shranjeni. Tako ostane vse pregledno.

## PREPROSTO ČIŠČENJE

Lepljive otroške rokice puščajo za sabo odtise – kdo tega ne pozna? S sistemom ORGA-LINE to ni težava. Kakovostne predelke iz legiranega jekla je mogoče povsem preprosto čistiti tudi v pomivalnem stroju.



# SISTEMI NOTRANJNH RAZDELITEV PREDALOV

**BLUM AMBIALINE**



## RED V NAJLEPŠI OBLIKI

Sistem notranje razdelitve za LEGRABOX z elegantno obliko okvirjev poskrbi za red v vseh stanovanjskih delih.

## ELEGANTNA OBLIKA

S svojo zadržano obliko se sistem notranje razdelitve zelo lepo ujema s sistemom LEGRABOX, elegantnim sistemom predalov z ozkimi in ravnimi stranskimi stranicami.

## OBLIKOVNO POPOLNA UREDITEV

AMBIA-LINE v notranjosti sistema LEGRABOX ustvari red s preprosto eleganco.

## PREPROSTA UPORABA

Okvirje je možno namestiti v hipu in jih poljubno nastaviti. Pritrditev z magnetom ali nogice proti drsenju zagotovijo varno pritrditev.

## INDIVIDUALNA NASTAVITEV

Prečne delilnike je mogoče preprosto prilagoditi velikosti posameznih predmetov.

## PRIROČNI KUHINJSKI PRIPOMOČKI

Priročni kuhinjski pripomočki AMBIA-LINE združujejo lep dizajn in praktično delovanje.



---

Tehnični opisi in mere v tem katalogu, tudi tiste s slikami in risbami niso zavezujoče.

Pridružujemo si pravico do oblikovnih izboljšav.

Ne prevzemamo odgovornosti za morebitne tiskarske napake ali druge napake, ki bi se lahko pojavile pri izdelavi kataloga.

Copyright: prepovedana je objava, predelava in kopiranje objavljenih vsebin, brez vednosti Starman d.o.o.

The technical descriptions and dimensions in this catalogue, also those with the photographs and drawings, are not binding.

We reserve the right to make design improvements.

We bear no liability for any misprints or other errors that might occur in the production of this catalogue.

Copyright: It is forbidden to publish, edit and copy published content without the knowledge of Starman d.o.o.

Starman d.o.o.  
Poslovna cona Žeje pri Komendi  
Pod brezami 2, 1218 Komenda  
tel: +386 (0)1 724 79 00  
e-mail: [info@starman.si](mailto:info@starman.si)  
[www.starman.si](http://www.starman.si)



## Kuhinjski elementi



Starman d.o.o.  
Poslovna cona Žeje pri Komendi  
Pod brezami 2  
1218 Komenda

tel: (0)1 724 79 00  
e-mail: [info@starman.si](mailto:info@starman.si)

[www.starman.si](http://www.starman.si)

# STARMAN