

A close-up photograph of a kitchen cabinet's corner. A silver metal leg is mounted on a wooden floor, supporting a white cabinet. The cabinet's internal structure, including a particleboard support and a drawer mechanism, is visible. The scene is set against a light-colored wall and a white baseboard.

**Kuhinjske noge,  
dvižni mehanizmi,  
drsniki, podnožja, zračniki**

**STARMAN<sup>®</sup>**

So ljudje, ki dajo lesu še lepšo obliko in podobo,  
in smo ljudje, ki jim pri tem pomagamo in svetujemo.



# STARMAN®

## VSE ZA MIZARJE NA ENEM MESTU

### POMAGAMO IN SVETUJEMO PRI IZBIRI

Osnovna dejavnost podjetja Starman d.o.o. je veleprodaja kovinskega programa (pohištveno okovje, vijaki, LED luči, stavbno okovje ...) in lesnega programa (iverne plošče, laminati, MDF plošče, delovne plošče, ultrapasji, kompaktni plošče, akrilne plošče ...) in orodij ter ostalih repromaterialov za potrebe lesne industrije in obrti ter blaga široke potrošnje za trgovine.

Veleprodajni program obsega preko 23.000 različnih izdelkov, katere dobavlja preko 120 tujih in 90 domačih dobaviteljev. Pri izbiri dobaviteljev upoštevamo različne kriterije, upoštevamo pa tudi kriterije, ki so določeni v ISO standardu.

Blago iz veleprodajnega programa STARMAN d.o.o. prodajamo na celotnem slovenskem trgu ter izvažamo na tuje trge, predvsem v Hrvaško, Bosno in Hercegovino, Črno goro, Makedonijo in Srbijo.

Od marca 2008 imamo delovni proces certificiran po standardu ISO 9001:2008. Proizvodi iz lesnega prodajnega programa so v zelo veliki večini certificirani s certifikatom PEFC™, na željo stranke pa lahko po naročilu zagotovimo tudi certifikat FSC®.

### ODPIRALNI ČAS VELEPRODAJE:

pon. - čet.: 7.30 - 14.30

pet.: 7.30 - 12.00

sobote, nedelje in prazniki: zaprto

### KONTAKT:

Starman d.o.o.

Poslovna cona Žeje pri Komendi

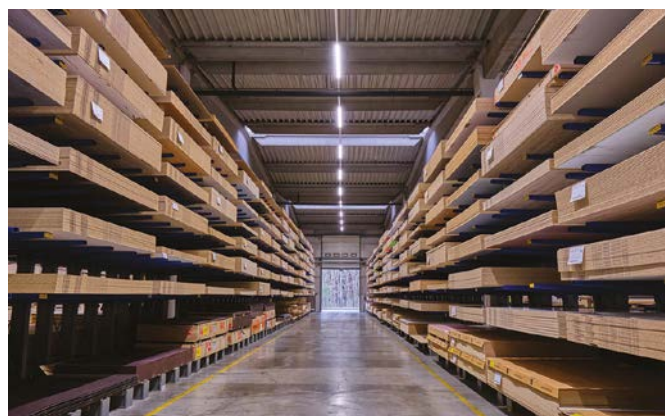
Pod brezami 2, 1218 Komenda

tel: +386 (0)1 724 79 00

e-mail: [info@starman.si](mailto:info@starman.si)

[www.starman.si](http://www.starman.si)

***“So ljudje, ki dajejo lesu še lepšo obliko in podobo, in smo ljudje, ki jim pri tem pomagamo in svetujemo.”***




## POHIŠTVENE, REGULACIJSKE, KUHINJSKE NOGE

	Pohištvene noge in pribor ..... 3 - 5
	Regulacijske nogice ..... 6 - 9
	Kuhinjske noge in pribor ..... 10 - 13

## OKOVJE ZA SPAJANJE, DVIŽNI MEHANIZMI

	Okovje za spajanje ..... 14 - 19
	Posteljno in mizno okovje ..... 19 - 22
	Sistemi za bife vrata ..... 22 - 25
	Dvižni mehanizmi ..... 25 - 27
	Izvlačno vodilo za mize ..... 27




## PODSTAVKI ZA CEVI, DRSNIKI

	Podstavki za cevi ..... 28, 29
---	--------------------------------

## PODSTAVKI ZA CEVI, DRSNIKI

	Drsniki ..... 29, 30
---	----------------------

## PODNOŽJA, VOGALNIKI, ZRAČNIKI, VOZIČKI

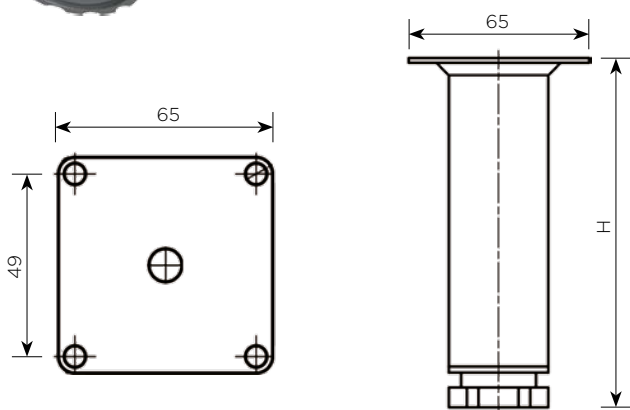
	Podnožja, vogalniki ..... 31, 32
	Zračne letve in zračniki ..... 33 - 35
	Vozički ..... 36



# POHIŠTVENE NOGE IN PRIBOR

## POHIŠTVENA NOGA Ø40 mm

**STARMAN®**



Šifra	Naziv	H mm	Ø mm
095782	Noga pohištvena fi40*50 mm siva	50	40
080708	Noga pohištvena fi40*50 mm črna	50	40
080704	Noga pohištvena fi40*50 mm inox	50	40
086064	Noga pohištvena fi40*50 mm krom	50	40
095726	Noga pohištvena fi40*80 mm siva	80	40
080702	Noga pohištvena fi40*80 mm črna	80	40
080705	Noga pohištvena fi40*80 mm inox	80	40
080269	Noga pohištvena fi40*80 mm krom	80	40
095720	Noga pohištvena fi40*100 mm siva	100	40
095727	Noga pohištvena fi40*100 mm črna	100	40
080706	Noga pohištvena fi40*100 mm inox	100	40
095721	Noga pohištvena fi40*100 mm krom	100	40
095729	Noga pohištvena fi40*100 mm bela	100	40
095722	Noga pohištvena fi40*150 mm siva	150	40
080265	Noga pohištvena fi40*150 mm črna	150	40
086062	Noga pohištvena fi40*150 mm inox	150	40
095723	Noga pohištvena fi40*150 mm krom	150	40
095736	Noga pohištvena fi40*150 mm bela	150	40
095778	Noga pohištvena fi40*200 mm siva	200	40
080709	Noga pohištvena fi40*200 mm črna	200	40
086030	Noga pohištvena fi40*200 mm inox	200	40
095791	Noga pohištvena fi40*200 mm krom	200	40
086048	Noga pohištvena fi40*500 mm siva	500	40
080707	Noga pohištvena fi40*500 mm inox	500	40
080703	Noga pohištvena fi40*500 mm krom	500	40

### LASTNOSTI:

- strukturna barva: siva RAL 9006, bela RAL 9003
- možnost regulacije po višini

## REGULACIJSKI ČEP ZA CEV

**STARMAN®**



PVC  
Ø40 in Ø60 mm



PVC  
40 x 40 mm  
60 x 60 mm

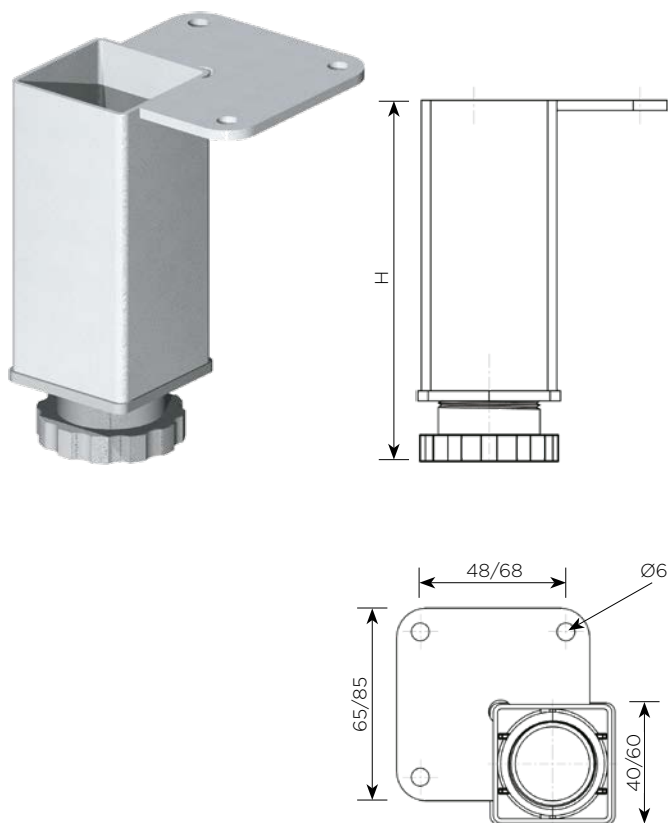
Šifra	Naziv	Barva mm	Ø mm
095761	Čep regulacijski za cev fi40 mm SIV	siva	40
095760	Čep regulacijski za cev fi40 mm ČRN	črna	40
095762	Čep regulacijski za cev fi60 mm SIV	siva	60
095759	Čep regulacijski za cev fi60 mm ČRN	črna	60
095763	Čep regulacijski za cev 40*40 mm SIV	siva	
096104	Čep regulacijski za cev 40*40 mm ČRN	črna	
095764	Čep regulacijski za cev 60*60 mm SIV	siva	
095750	Čep regulacijski za cev 60*60 mm ČRN	črna	



# POHIŠTVENE NOGE IN PRIBOR

## NOGA VOGALNA 40 x 40 / 60 x 60 mm

**STARMAN®**



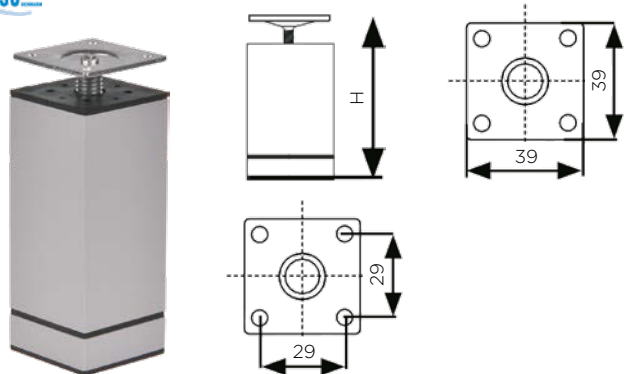
Šifra	Naziv	H mm
086038	Noga 40*40 50 mm vogalna siva	50
099497	Noga 40*40 50 mm vogalna črna	50
080711	Noga 40*40 50 mm vogalna inox	50
086040	Noga 40*40 50 mm vogalna krom	50
099450	Noga 40*40 100 mm vogalna siva	100
099496	Noga 40*40 100 mm vogalna črna	100
080712	Noga 40*40 100 mm vogalna inox	100
086041	Noga 40*40 100 mm vogalna krom	100
098568	Noga 40*40 100 mm vogalna bela	1100
099489	Noga 40*40 150 mm vogalna siva	150
098994	Noga 40*40 150 mm vogalna črna	150
080713	Noga 40*40 150 mm vogalna inox	150
086042	Noga 40*40 150 mm vogalna krom	150
086039	Noga 40*40 200 mm vogalna siva	200
098995	Noga 40*40 200 mm vogalna črna	200
080714	Noga 40*40 200 mm vogalna inox	200
080710	Noga 40*40 200 mm vogalna krom	200
095776	Noga 60*60 100 mm vogalna siva	100
095777	Noga 60*60 150 mm vogalna siva	150

### LASTNOSTI:

- strukturna barva: siva RAL 9006, črna RAL 9005, bela RAL 9003
- možnost regulacije po višini

## POHIŠTVENA NOGA 40 x 40 mm

SISO



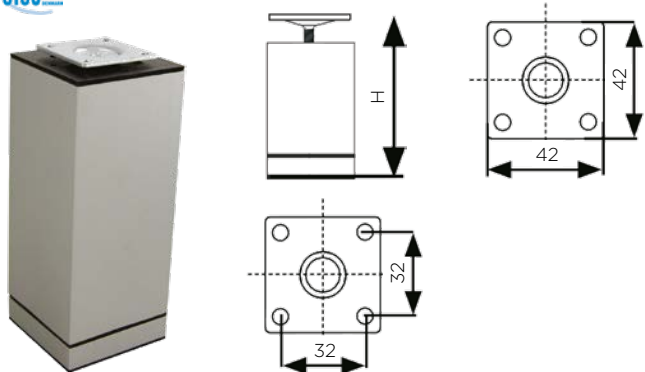
Šifra	Naziv	H mm
170159	X-Noga pohištvna 40*40*50 mm ALU	50
170371	X-Noga pohištvna 40*40* 50 mm črna	50
170143	X-Noga pohištvna 40*40*100 mm ALU	100
170372	X-Noga pohištvna 40*40*100 mm črna	100
170160	X-Noga pohištvna 40*40*150 mm ALU	150
170373	X-Noga pohištvna 40*40*150 mm črna	150

### LASTNOSTI:

- možnost regulacije po višini

## POHIŠTVENA NOGA 60 x 60 mm

SISO



Šifra	Naziv	H mm
170162	X-Noga pohištvna 60*60*100 mm ALU	100

### LASTNOSTI:

- možnost regulacije po višini

# POHIŠTVENE NOGE IN PRIBOR

## NOGA PVC 60 x 60 mm

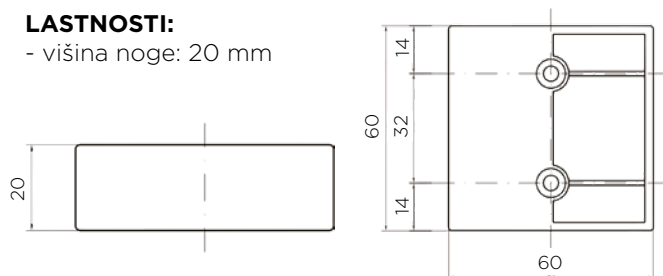
**P**oliplast



Šifra	Naziv	H mm
080341	Noga 60*60 mm PVC H=20 mm RAL9006	20
126190	Noga 60*60 mm PVC H=20 mm ČRNA	20

### LASTNOSTI:

- višina noge: 20 mm



## NOGA PVC 75 x 75 mm

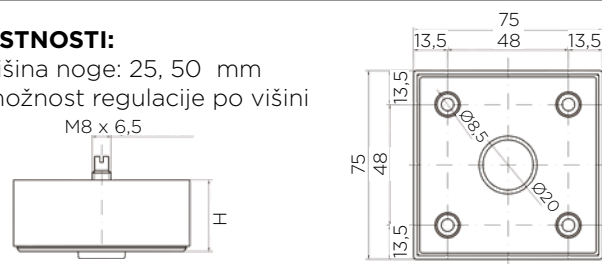
**P**oliplast



Šifra	Naziv	H mm
080342	Noga 75*75 mm PVC H=25 mm RAL9006	25
126189	Noga 75*75 mm PVC H=25 mm ČRNA	25
080343	Noga 75*75 mm PVC H=50 mm RAL9006	50

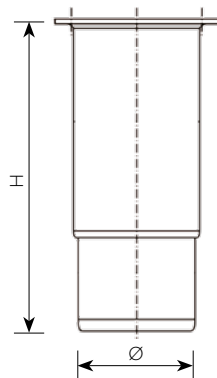
### LASTNOSTI:

- višina noge: 25, 50 mm  
- možnost regulacije po višini



## POHIŠTVENA NOGA Ø40 mm INOX

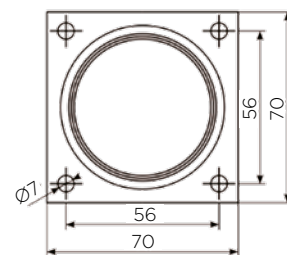
**STARMAN**<sup>®</sup>



Šifra	Naziv	H mm	Ø mm
080125	Noga fi40*100 mm inox	90 - 125	40
080126	Noga fi40*150 mm inox	130 - 180	40

### LASTNOSTI:

- možnost regulacije po višini



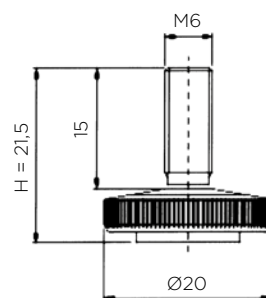
# REGULACIJSKE NOGICE

REGULACIJSKA NOGICA Ø20 mm M6 x 15

**STARMAN®**



Šifra	Naziv	H mm	Ø mm	Navoj
080183	Regulacijska nogica fi20 M6*15	21,5	20	M6

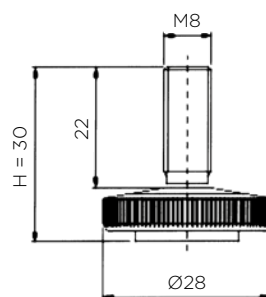


REGULACIJSKA NOGICA Ø28 mm M8 x 22

**STARMAN®**



Šifra	Naziv	H mm	Ø mm	Navoj
080131	Regulacijska nogica fi28 M8*22	30	28	M8

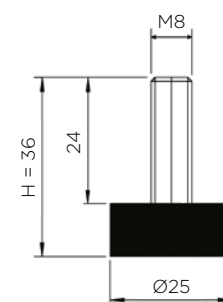


REGULACIJSKA NOGICA K Ø25 mm M8 x 24

**STARMAN®**



Šifra	Naziv	H mm	Ø mm	Navoj
079900	Regulacijska nogica K fi25 M8*24	36	25	M8

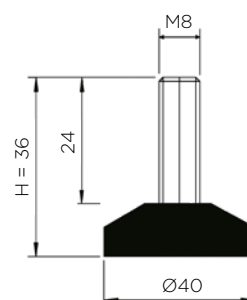


REGULACIJSKA NOGICA K Ø40 mm M8 x 24

**STARMAN®**



Šifra	Naziv	H mm	Ø mm	Navoj
079902	Regulacijska nogica K fi40 M8*24	36	40	M8





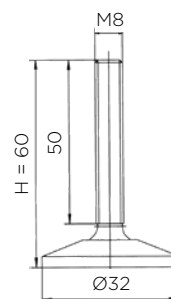
# REGULACIJSKE NOGICE

REGULACIJSKA NOGICA Ø30 mm M8 x 60

**STARMAN®**



Šifra	Naziv	H mm	Ø mm	Navoj
080118	Regulacijska nogica fi30 M8*60	60	32	M8

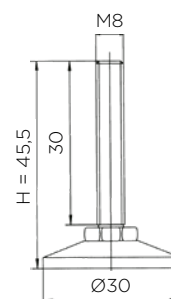


REGULACIJSKA NOGICA Ø30 mm M8 x 30

**STARMAN®**



Šifra	Naziv	H mm	Ø mm	Navoj
080096	Regulacijska nogica fi30 M8*30	45,5	30	M8

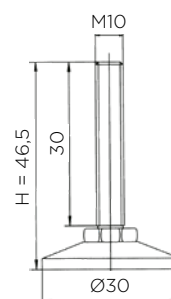


REGULACIJSKA NOGICA Ø30 mm M10 x 30

**STARMAN®**



Šifra	Naziv	H mm	Ø mm	Navoj
080095	Regulacijska nogica fi30 M10*30	46,5	30	M10

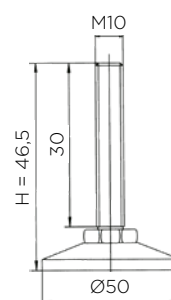


REGULACIJSKA NOGICA Ø50 mm M10 x 30

**STARMAN®**



Šifra	Naziv	H mm	Ø mm	Navoj
080129	Regulacijska nogica fi50 M10*30	46,5	50	M10



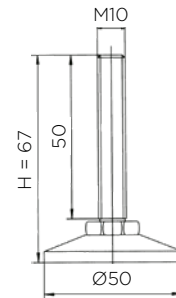
# REGULACIJSKE NOGICE

## REGULACIJSKA NOGICA Ø50 mm M10 x 50

**STARMAN®**



Šifra	Naziv	H mm	Ø mm	Navoj
080127	Regulacijska nogica fi50 M10*50	67	50	M10



## REGULACIJSKA NOGICA Ø20 x 42 mm

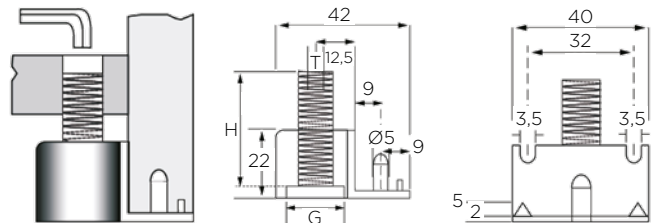
**SISO**



Šifra	Naziv	H mm	G mm	T (navoj)
079910	Regulacijska nogica fi20*42 zamak	42	Ø20x9	M8

### LASTNOSTI:

- možnost regulacije po višini



## REGULACIJSKA NOGICA Ø28 x 30 mm VTISKOVALNA

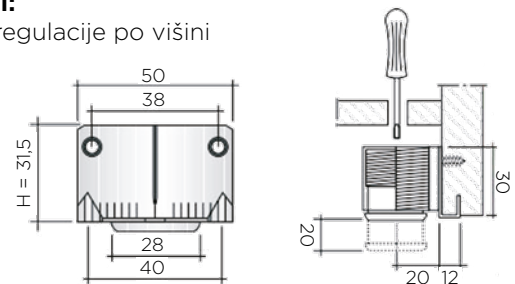
**STARMAN®**



Šifra	Naziv	H mm
079911	Regulacijska nogica fi28*30 (0-20mm) vtisk	31,5

### LASTNOSTI:

- možnost regulacije po višini



## REGULACIJSKA NOGICA INTEGRATO TECH A

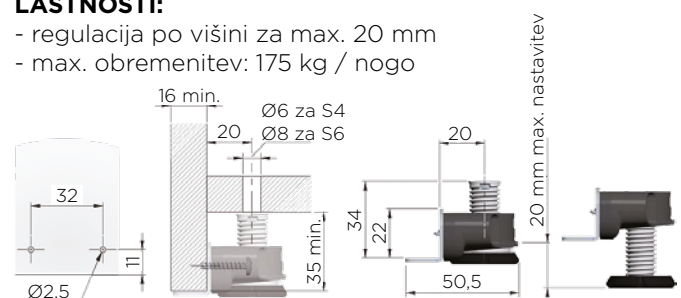
**ITALIANA**



Šifra	Naziv
300065	Integrato Tech A h = 20 mm regulacijska nogica

### LASTNOSTI:

- regulacija po višini za max. 20 mm  
- max. obremenitev: 175 kg / ного



# REGULACIJSKE NOGICE

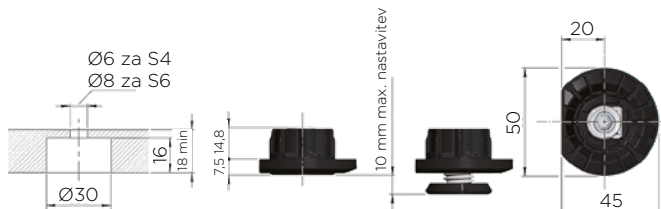
## REGULACIJSKA NOGICA INTEGRATO TECH Z



Šifra	Naziv
300067	Integrato Tech Z fi 30 mm h=12 mm regulacijska nogica

### LASTNOSTI:

- regulacija po višini za max. 10 mm
- max. obremenitev: 175 kg / noč

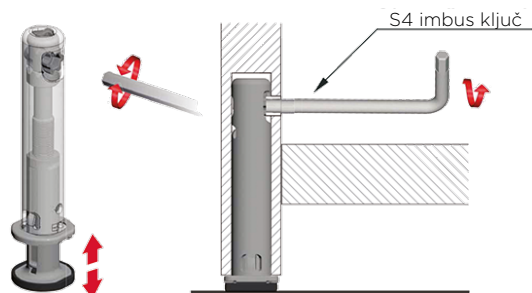


## REGULACIJSKA NOGICA REKORD TECH Ø12 mm

Rekord Tech je skrita regulacijska nogica primerna za uravnavanje robustnih garderobnih, knjižnih omar, pisarniškega pohištva in modularnega pohištva.

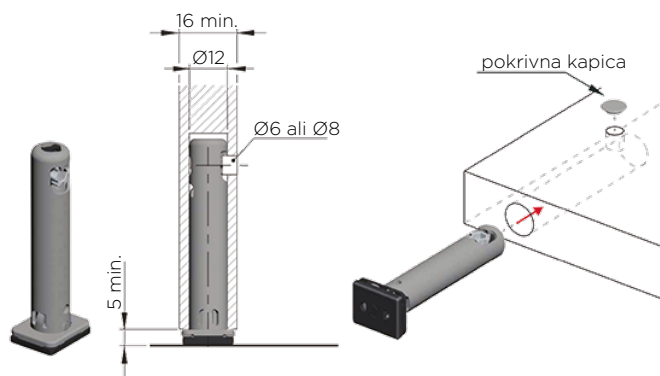
### LASTNOSTI:

- na voljo v višini 32, 52, 70 in 100 mm (višina vijačenja)
- vstavljen na spodnji rob stranice min. debeline 16 mm, v Ø 12 mm izvrtino
- prilagoditev višine se izvede skozi Ø6 mm izvrtino na stranici, z uporabo S4 imbus ključa
- nogica je zasnovana tako, da ne popraska talne površine
- nosilnost: 400 kg



### - vertikalna nastavitev višine:

- nogica vijačenje na 32 mm: max. 10 mm
- nogice vijačenje na 52, 70, 100 mm: max. 25 mm



Šifra	Naziv
300116	Rekord tech.-reg.nogica fi 12 mm (vij.32 mm)
300110	Rekord tech.-reg.nogica fi 12 mm (vij.52 mm)
300111	Rekord tech.-reg.nogica fi 12 mm (vij.70 mm)
300112	Rekord tech.-reg.nogica fi 12 mm (vij.100 mm)



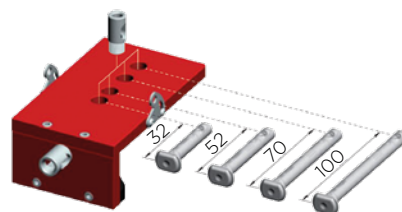
## ŠABLONA ZA REKORD NOGICE Ø12 mm



Šifra	Naziv
300042	Šablona za Rekord nogice fi12 mm

### LASTNOSTI:

- za debelino iverala: 18 mm
- za druge debeline se uporabljajo distančniki (niso priloženi)





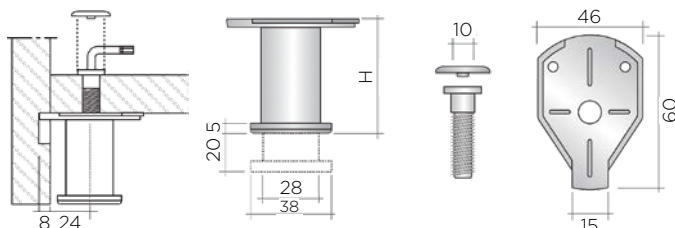
# KUHINJSKE NOGE IN PRIBOR

## REGULACIJSKA NOGICA Ø28 mm

**STARMAN®**



Šifra	Naziv	H mm	Ø mm
165043	Regulacijska nogica fi28*40 mm	40	28
165044	Regulacijska nogica fi28*50 mm	50	28
165045	Regulacijska nogica fi28*60 mm	60	28

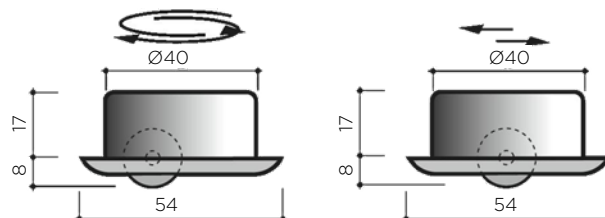


## VGRADNI KOLEŠČEK Ø40 mm

**STARMAN®**



Šifra	Naziv
079913	Kolešček vgradni fi40 mm H=17 mm



## REGULACIJSKA NOGICA PR

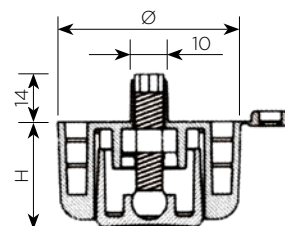
**STARMAN®**



Šifra	Naziv	H mm	Ø mm
079907	Regulacijska nogica PRO2 fi49*17	17	49
079908	Regulacijska nogica PRO1 fi49*27	27	49
079909	Regulacijska nogica PR11 fi49*44	44	49

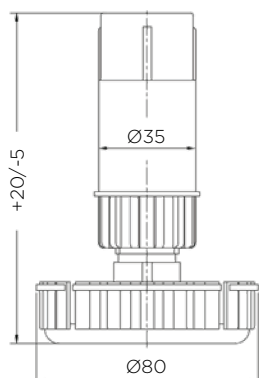
### LASTNOSTI:

- možnost regulacije po višini



## KUHINJSKA NOGA PVC Ø79 mm

**VOLPATO®**



Šifra	Naziv	H mm	Ø mm
080450	10/21.0080 Noga kuh. PVC 80 mm fi79 mm	80	79
080451	10/21.0100 Noga kuh. PVC 100 mm fi79 mm	100	79
080452	10/21.0121 Noga kuh. PVC 121 mm fi79 mm	121	79
080453	10/21.0150 Noga kuh. PVC 150 mm fi79 mm	150	79

### LASTNOSTI:

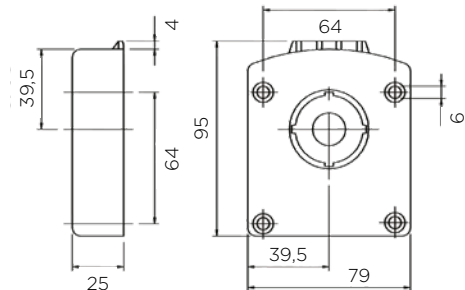
- možnost regulacije po višini

# KUHINJSKE NOGE IN PRIBOR

## PRITRDILNA PLOŠČA ZA KUHINJSKO NOGO Ø79 mm



Šifra	Naziv
080455	10/05.212000 Pritrdilna plošča za kuhinjsko nogo



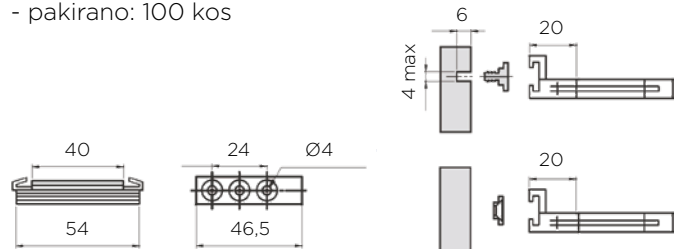
## PRIJEMNIK ZA KUHINJSKO NOGO Ø79 mm



Šifra	Naziv
080422	Prijemnik za kuhinjsko nogo fi 79 pak. 100kos

### LASTNOSTI:

- uporablja se za nogo Ø79 mm
- pakirano: 100 kos



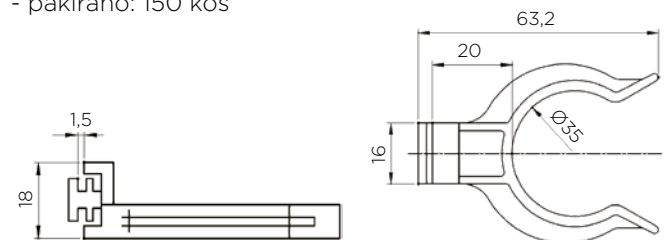
## PRIJEMNIK ZA PVC PODNOŽJE ZA NOGO Ø79 mm



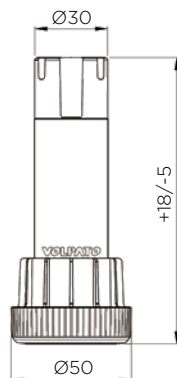
Šifra	Naziv
080423	Prijemnik za PVC podnožje pak. 150kos

### LASTNOSTI:

- uporablja se za nogo Ø79 mm
- pakirano: 150 kos



## KUHINJSKA NOGA - CEV Z REGULACIJO - Ø50 mm



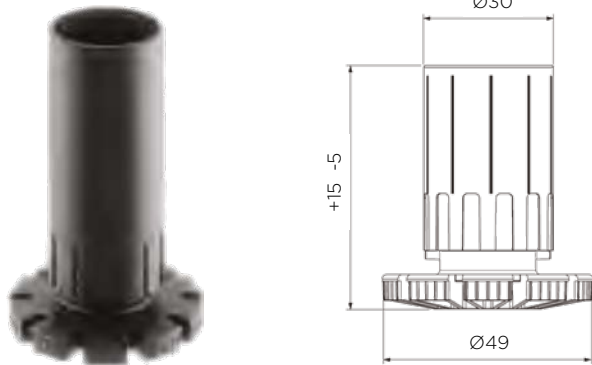
Šifra	Naziv	H mm
080444	1031A100 Noga-cev z reg. 100 mm pak.400 kos	100
080445	1031A150 Noga-cev z reg. 150 mm pak.200 kos	150

### LASTNOSTI:

- možnost regulacije po višini
- noga 100 mm: pakirano 400 kos
- noga 150 mm: pakirano: 200 kos

# KUHINJSKE NOGE IN PRIBOR

## KUHINJSKA NOGA PVC Ø30 mm



Šifra	Naziv	H mm	Ø mm
080549	10/04.D060 Noga kuh. PVC 60mm fi30mm	60	30
081307	10/04.D080 Noga kuh. PVC 80mm fi30mm	80	30
081308	10/04.D100 Noga kuh. PVC 100mm fi30mm	100	30

### LASTNOSTI:

- možnost regulacije po višini

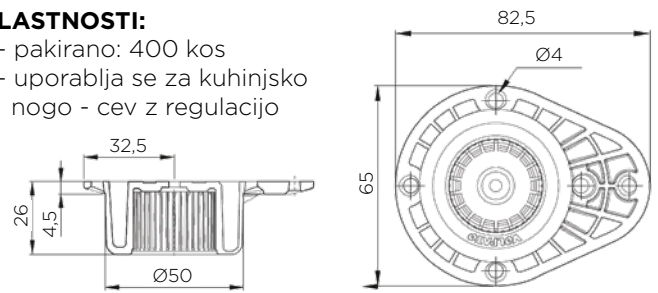
## PRITRDILNA PLOŠČA ZA NOGO - CEV Z REGULACIJO



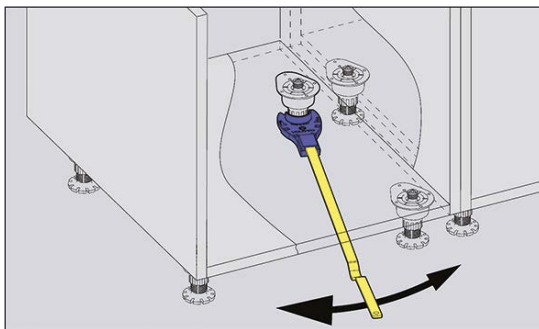
Šifra	Naziv
080550	10/05.0360 Pritrdilna plošča
080446	10/05.0360 Pritrdilna plošča pak.400 kos

### LASTNOSTI:

- pakirano: 400 kos  
- uporablja se za kuhinjsko nogo - cev z regulacijo



## KLJUČ EASY KEY ZA REGULACIJO KUHINJSKE NOGE 10/04.D



Šifra	Naziv
080548	Ključ EasyKey za regulacijo kuhinjske noge 10/04.D

### LASTNOSTI:

- ključ se uporablja za regulacijo kuhinjske noge 10/04.D

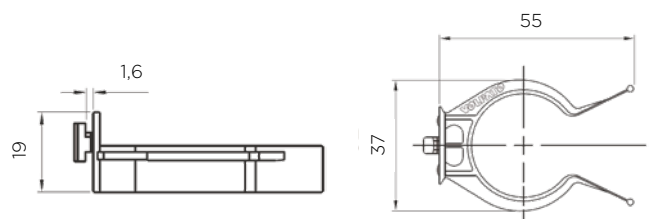
## PRIJEMNIK ZA NOGO ZA PVC PODNOŽJE



Šifra	Naziv
080421	Prijemnik za PVC podnožje pak. 150 kos

### LASTNOSTI:

- uporablja se za nogo Ø50 mm (kuhinjska, pribitna)  
- prijemnik za PVC podnožje





# KUHINJSKE NOGE IN PRIBOR, OKOVJE ZA SPAJANJE

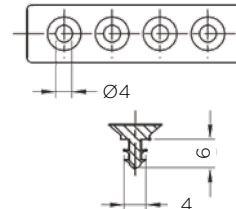
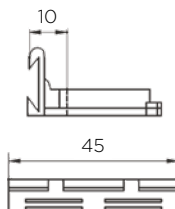
## PRIJEMNIK ZA NOGO ZA VIJAČENJE IN UTOR



Šifra	Naziv
080420	Prijemnik za vijačenje in utor pak. 150kos

### LASTNOSTI:

- uporablja se za nogo  $\varnothing 50$  mm (kuhinjska, pribitna)
- pakirano: 150 kos



## KUHINJSKA NOGA PVC PAKIRANO 4 KOS



80 mm

100, 150 mm

Šifra	Naziv	H mm
080449	10/A4A Noga kuhinjska 80 mm PVC pak.4kos	80
080447	10/A5A Noga kuhinjska 100 mm PVC pak.4kos	100
080448	10/A5A Noga kuhinjska 150 mm PVC pak.4kos	150

### LASTNOSTI:

- komplet vsebuje: - 4 noge,
- 4 pritrdilne plošče
- 2 prijemnika

## VRTLJIVI ALU KROŽNIK



Šifra	Naziv
128055	X-Krožnik ALU za tv fi 300 mm za 50-70 kg

### LASTNOSTI:

- krožnik se vrti za  $360^\circ$
- zunanja mera:  $\varnothing 304 \times 12$  mm
- notranja mera:  $\varnothing 247$  mm
- obremenitev: 50 - 70 kg



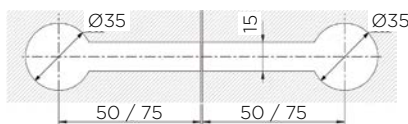
## QUICK CONNECTOR ZA SPAJANJE



Šifra	Naziv
300069	Quick tech - za spajanje M8*150 fi 35
300068	Quick connector za spajanje M8*100 fi 35

### LASTNOSTI:

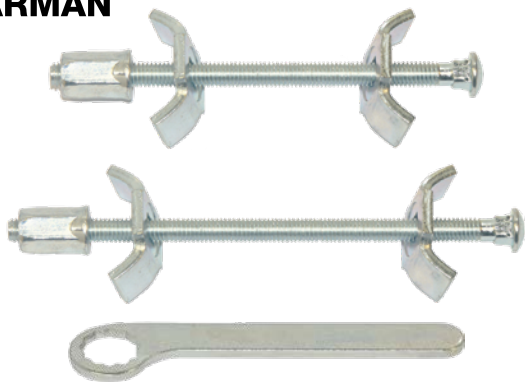
- minimalna debelina pulta: 25 mm
- globina vrtnja: 21 mm
- komplet vsebuje 2 spojna kompleta



# OKOVJE ZA SPAJANJE

## GARNITURA ZA SPOJ PULTOV

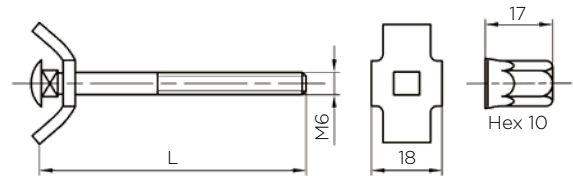
### STARMAN®



Šifra	Naziv	L mm
080158	Garnitura za spoj pultov M6*100 mm	100
080155	Garnitura za spoj pultov M6*150 mm	150

#### LASTNOSTI:

- za hitro in varno povezovanje delovnih plošč



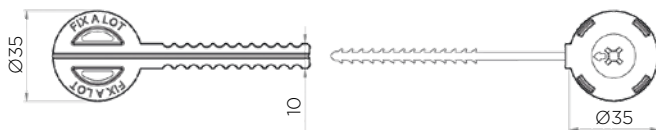
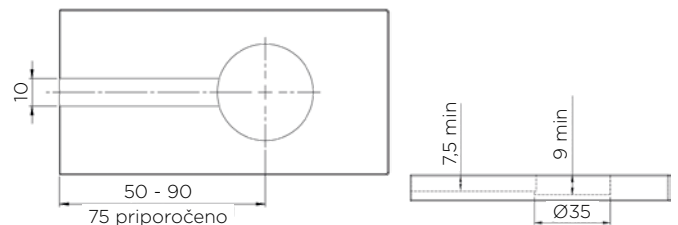
## GARNITURA ZA SPOJ PULTOV "FIX A LOT"



Šifra	Naziv
129088	X-Garnitura za spoj pultov "Fix a lot"

#### LASTNOSTI:

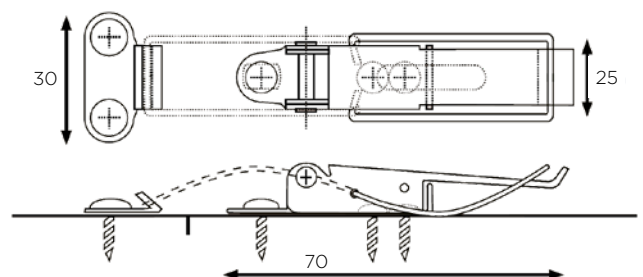
- za min. debelino mizne plošče 10 mm
- dva načina namestitve, odvisno od konstrukcije pohištva: "potisk naprej", če je dovolj prostora, ali "potisk od zgoraj", če so plošče tik ob steni
- enostavno zategovanje z uporabo izvijača PH3
- ženski del se lahko zmanjša v primeru napačnega rezkanja



## ZAPAH S KAVLJEM ZA MIZO



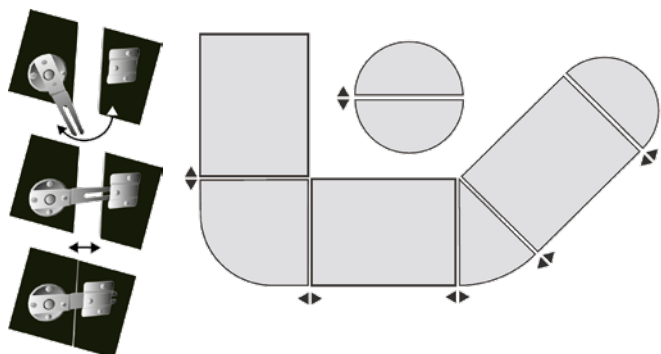
Šifra	Naziv
095851	Zapah s kavljem za mizo Siso



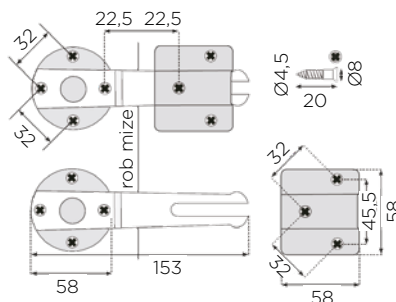
# OKOVJE ZA SPAJANJE

## VEZNIK MIZNIH PLOŠČ

SISO

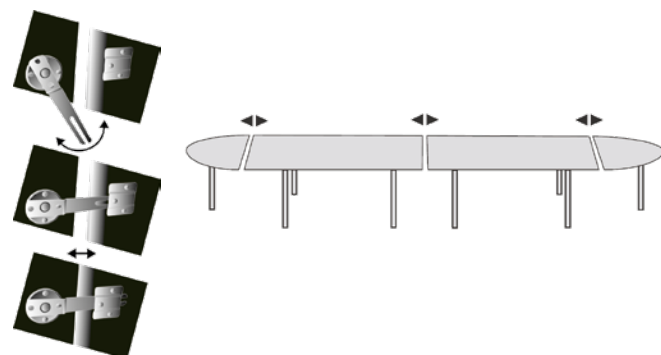


Šifra	Naziv
095850	X-Veznik miznih plošč Siso

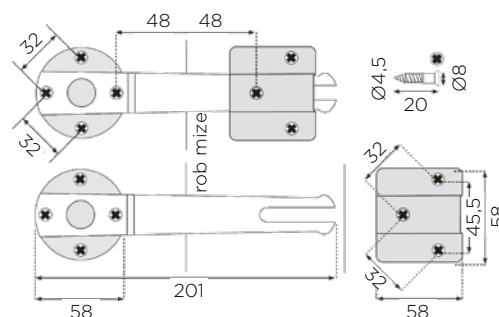


## VEZNIK MIZNIH PLOŠČ MAXI

SISO

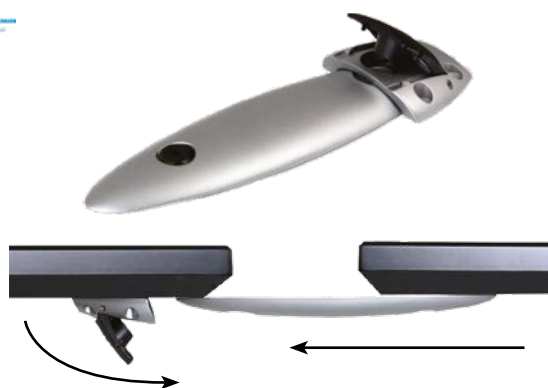


Šifra	Naziv
095841	X-Veznik miznih plošč Siso maxi

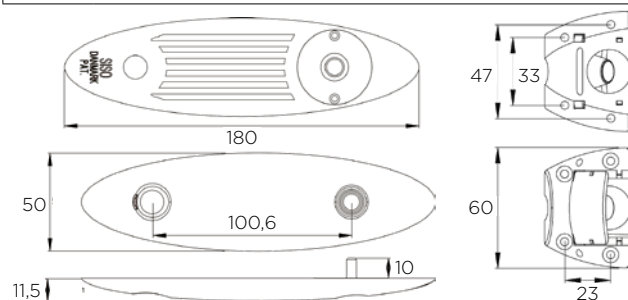


## VEZNIK MIZNIH PLOŠČ "SURF"

SISO



Šifra	Naziv
128107	X-Veznik miznih plošč "surf"
128438	X-Veznik miznih plošč "surf" ČRN



## VEZNA PLOŠČICA OVALNA

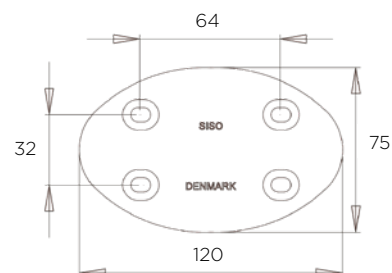
SISO



Šifra	Naziv
095849	Ploščica vezna 75*120 mm ovalna Siso

### LASTNOSTI:

- debelina: 9 mm
- za povezovanje miznih plošč





# OKOVJE ZA SPAJANJE

## VEZNA PLOŠČICA

**STARMAN®**

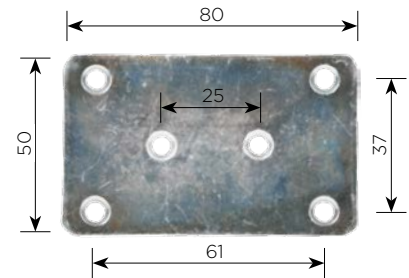


Šifra Naziv

099458 Ploščica vezna 80\*50/2,5 mm 6 L ZN

### LASTNOSTI:

- debelina: 2,5 mm
- za povezovanje miznih plošč



## MATICA KEA

SISO



Šifra Naziv

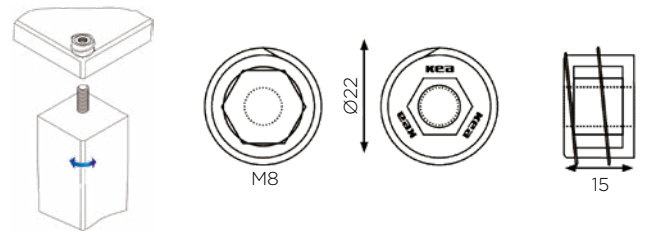
128080 X-Matica "KEA" M8\*15 mm fi 22 mm

Ø  
mm

Navoj

22

M8



## ZASKOČNO OKOVJE ZA SPAJANJE "DIVA"

SISO



Šifra Naziv

129091 X-Zask.ok. za spajanje "Diva"-ženski del-siv-fi12\*5 mm

129092 X-Zask.ok. za spajanje "Diva"-moški del-siv-fi10\*8,5 mm

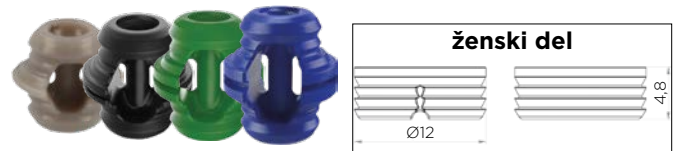
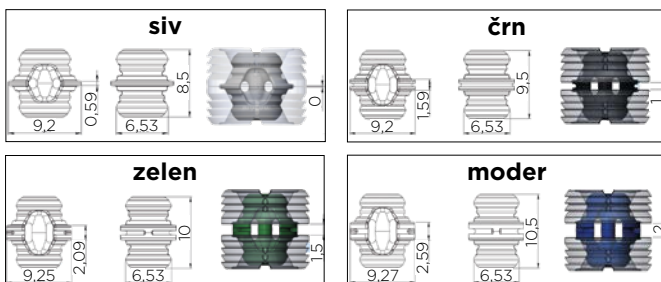
129096 X-Zask.ok. za spajanje "Diva"-moški del-črn-fi10\*9,5 mm

129097 X-Zask.ok. za spajanje "Diva"-moški del-zelen-fi10\*10 mm

129050 X-Zask.ok. za spajanje "Diva"-moški del-moder-fi10\*10,5 mm

### LASTNOSTI:

- idealno za izdelavo oblažjenega pohištva
- debelina plošče: min. 5 mm
- za spoj sta potrebna 2 ženski in 1 moški del
- ni primerno za stropno montažo

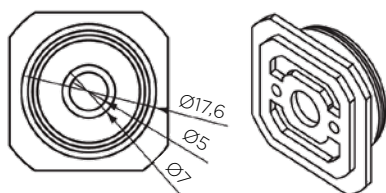
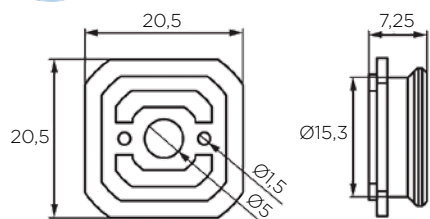


# OKOVJE ZA SPAJANJE

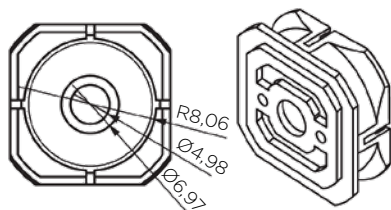
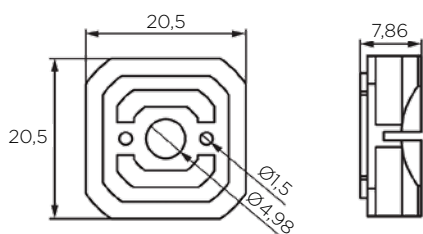
## KONEKTOR ZA SPAJANJE PANELOV

SISO

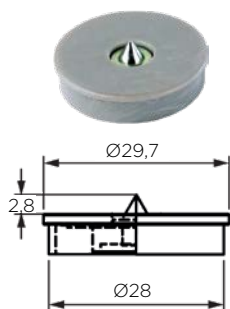
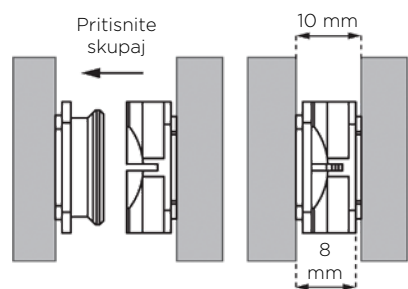
### MOŠKI DEL



### ŽENSKI DEL



### CENTRIRNI ČEP

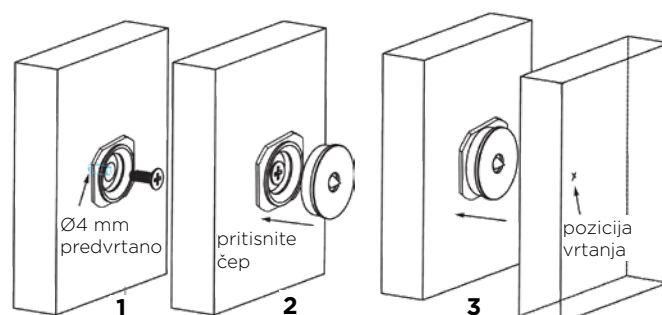


Šifra	Naziv
170361	X-Konektor za spajanje panelov - moški del
170362	X-Konektor za spajanje panelov - ženski del
170363	X-Čep centrirni za konektor

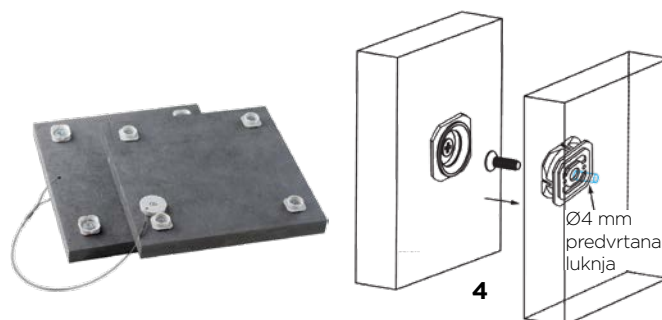
Konektor za spajanje panelov je popolna rešitev za pritrditev stropnih in stenskih plošč na območjih z minimalno debelino okvirja in plošče. Pritrdi se z vijaki Ø5 mm ali z lepilom.

### LASTNOSTI:

- dimenzije: 20,5 x 20,5 mm
- luknja za vijak: Ø5 mm
- enostavna namestitev z uporabo centrirnega čepa
- 10 mm razdalja med paneli
- max. izvlečna obremenitev: 5 kg / čep



Pritisnite drug material ob čep da označite pozicijo vrtnja

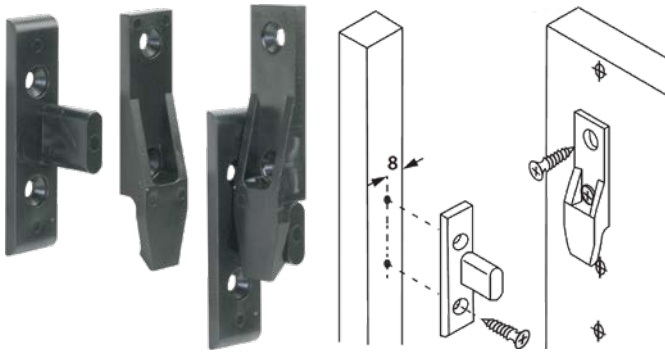


Odstranite centrirni čep. Pritrdite moški del skozi izvrtano luknjo z vijakom

# OKOVJE ZA SPAJANJE

## NATIČNO OKOVJE

SISO

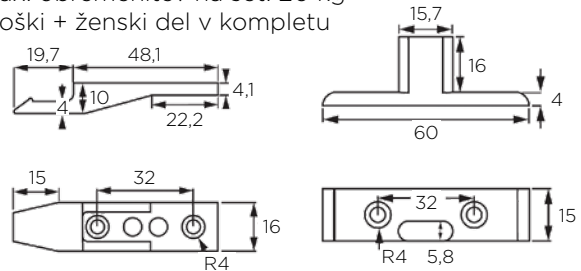


Šifra Naziv

129104 X-Okovje natično - moški + ženski del črn

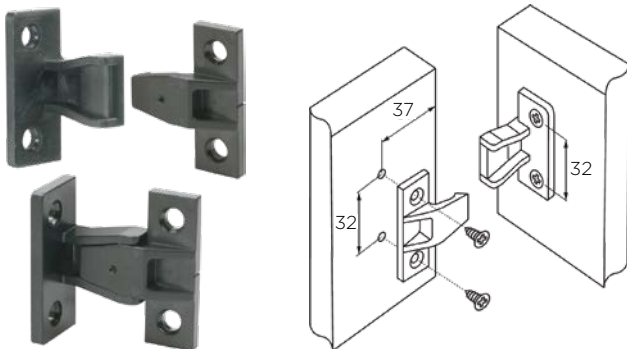
### LASTNOSTI:

- max. obremenitev na set: 20 kg
- moški + ženski del v kompletu



## NATIČNO OKOVJE

### STARMAN®

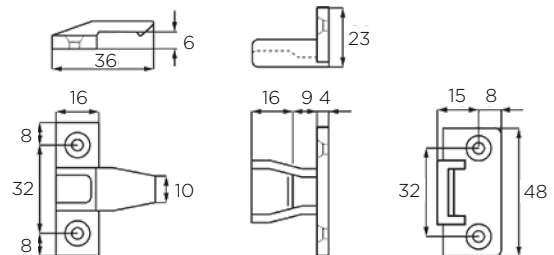


Šifra Naziv

071466 Okovje natično

### LASTNOSTI:

- max. obremenitev na set: 20 kg



## ČEP ZA SPOJ MIZE

SISO

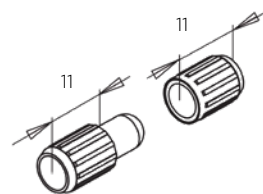


Šifra Naziv

170332 X-Čep za spoj mize fi8\*22 mm ženski + moški del rumeni ZN

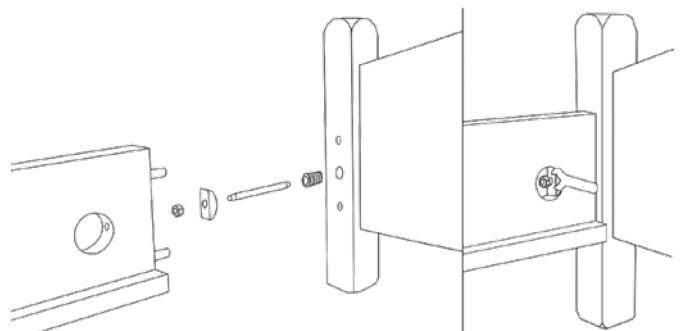
### LASTNOSTI:

- material: jeklo
- dimenzije: Ø8 x 22 mm
- obdelava: rumeni cink



## SET ZA SPAJANJE "MAXI-LUNA" Ø40 mm

SISO



# OKOVJE ZA SPAJANJE

## PODLOŽKA "MAXI-LUNA"



### LASTNOSTI:

- izvrtina: Ø40 mm
- luknja: Ø8 mm
- material: zamak



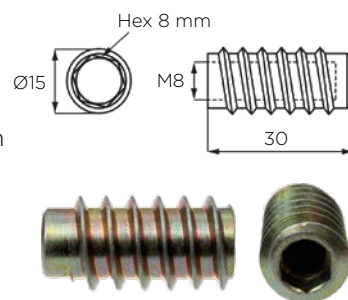
Šifra	Naziv
095889	X-11.04.230-3 Podložka Maxi-luna

## MATICA TRIO



### LASTNOSTI:

- dimenzije: 15xM8x30 mm
- material: jeklo



Šifra	Naziv
095892	X-12.10.176-0 Matica trio M8*30

## NAVOJNO STEBLO



### LASTNOSTI:

- dimenzije: M8x95 mm
- material: jeklo



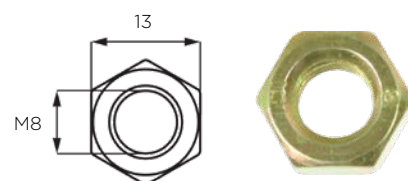
Šifra	Naziv
095890	X-12.08.647-2 Navojno steblo M8*95

## MATICA M8



### LASTNOSTI:

- dimenzije: M8
- material: jeklo



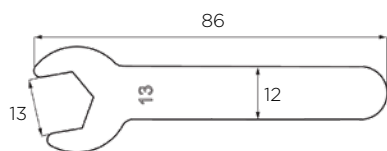
Šifra	Naziv
095891	X-12.12.016-2 Matica M8

## PLOŠČATI KLJUČ



### LASTNOSTI:

- ključ M8/13 mm
- material: jeklo



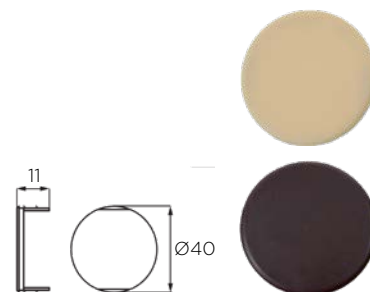
Šifra	Naziv
095894	X-12.06.155-0 Ključ ploščati 13 mm

## KAPICA PVC



### LASTNOSTI:

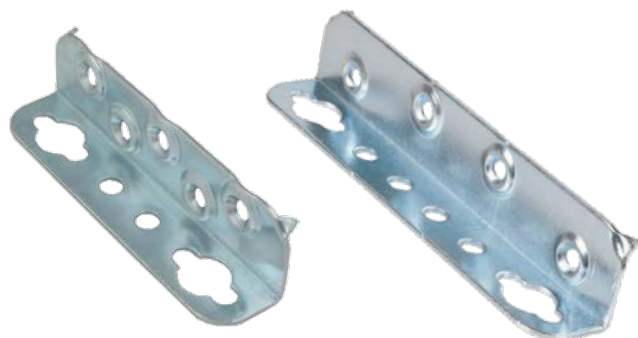
- za izvrtino: Ø40 mm
- material: PVC



Šifra	Naziv
128307	X-11.04.248-0 Kapica PVC bež
095893	X-11.04.247-0 Kapica PVC temno rjava

## POSTELJNO OKOVJE

### STARMAN®



Šifra	Naziv	H mm
095571	Okovje posteljno 100 mm	100
150132	Okovje posteljno 130 mm z zobom	130
095572	SO-Okovje posteljno	130

### LASTNOSTI:

- višina: 100, 130 mm

### SO - POSTELJNO OKOVJE VSEBUJE:

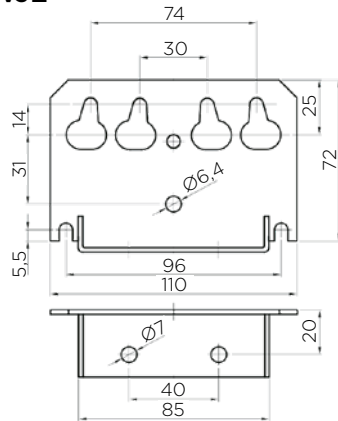
- 4x okovje posteljno 130 mm
- 8x matica stročna M6x13
- 8x vijak za posteljno okovje M6x12 DIN7985



# POSTELJNO IN MIZNO OKOVJE

## DVOPOSTELJNO OKOVJE

**STARMAN®**



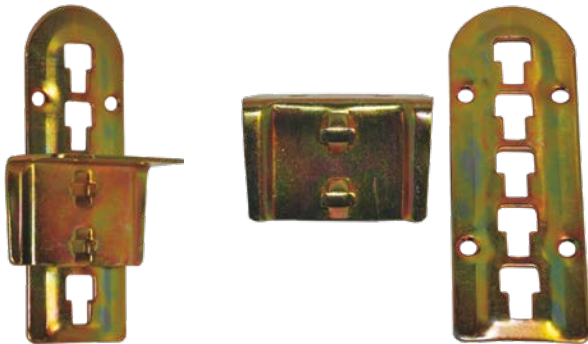
Šifra	Naziv	H mm
150133	Okovje dvoposteljno	110
095574	SO-Okovje dvoposteljno	110

### SO - OKOVJE DVOPOSTELJNO VSEBUJE:

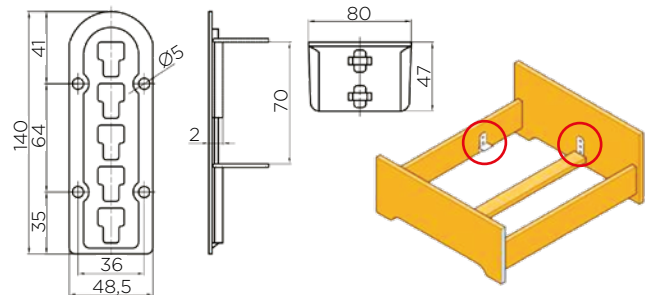
- 2x okovje dvoposteljno 176.11.40
- 8x matica stročna M6x13
- 8x vijak za posteljno okovje M6x12 DIN7985

## POSTELJNI KOTNIK - PODPORN 2 DELNI

**SISO**

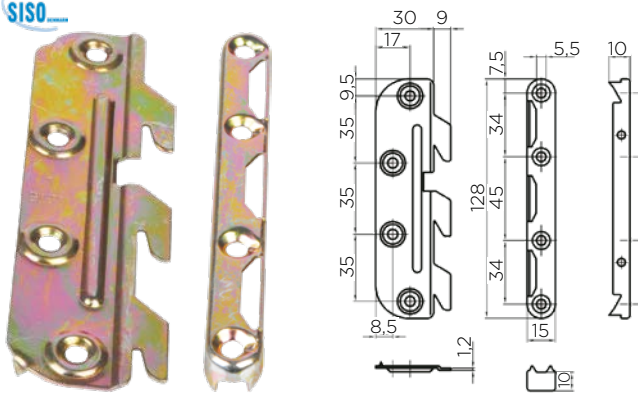


Šifra	Naziv
095900	X-Kotnik posteljni podporni 2 delni



## POSTELJNI KOTNIK - NATIČNI 4 DELNI

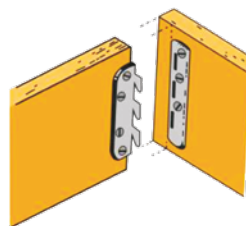
**SISO**



Šifra	Naziv
095899	X-Kotnik posteljni - natični 4 delni

### LASTNOSTI:

- komplet vsebuje 4 moške in 4 ženske dele

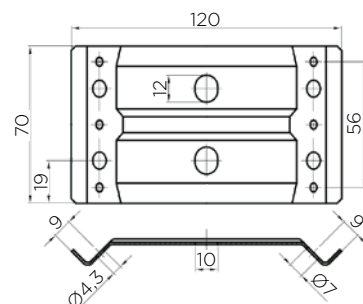


## MIZNA KOTNA VEZ - 2 LUKNJI

**STARMAN®**



Šifra	Naziv
099471	Mizna kotna vez 2 luknji



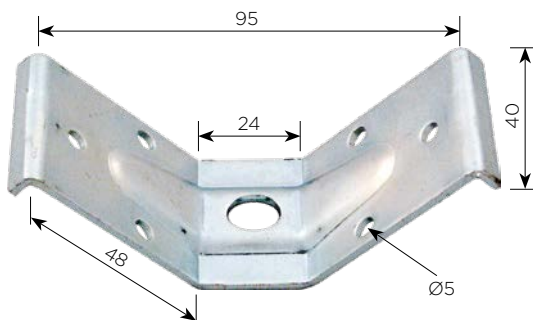


# POSTELJNO IN MIZNO OKOVJE

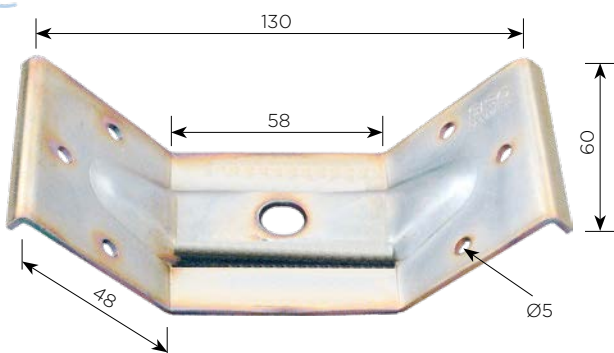
## MIZNA KOTNA VEZ - 1 LUKNJA



Šifra	Naziv
128092	X-Mizna kotna vez 1 luknja art.23 ZN



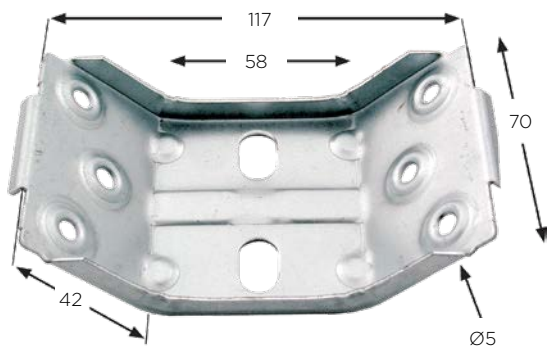
## MIZNA KOTNA VEZ - 1 LUKNJA



Šifra	Naziv
128015	X-Mizna kotna vez 1 luknja art.22 ZN



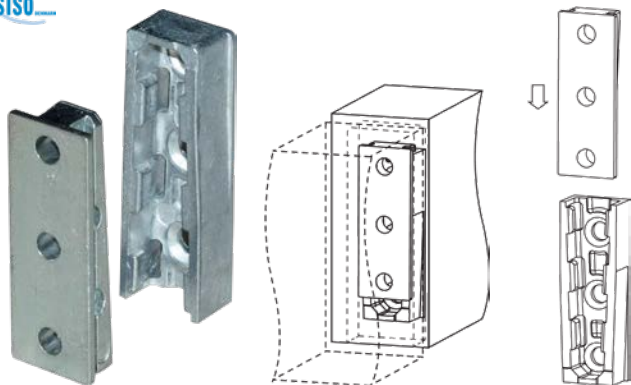
## MIZNA KOTNA VEZ - 2 LUKNJI



Šifra	Naziv
128332	X-Mizna kotna vez 2 luknji art.29 ZN



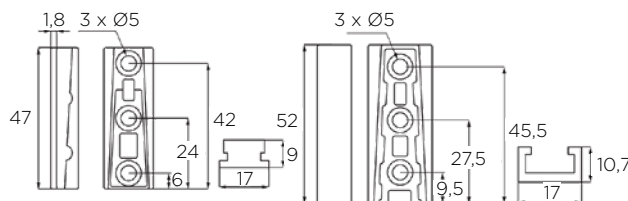
## GARNITURA ZA SPAJANJE POSTELJE "ZIMAK"



Šifra	Naziv
170291	X-Garnitura za spajanje postelje "Zimak"

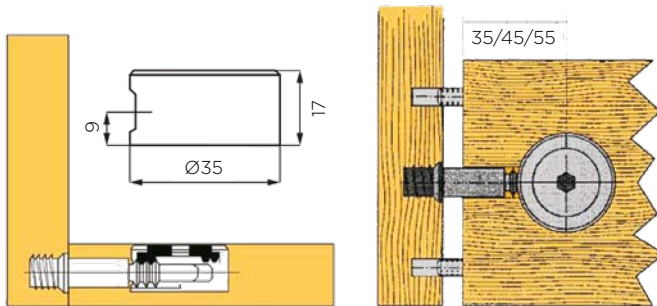
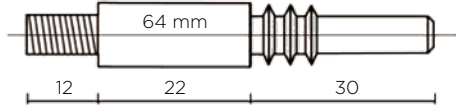
### LASTNOSTI:

- nevidni spoj
- uporaba: postelje, mize in druge korpusne konstrukcije

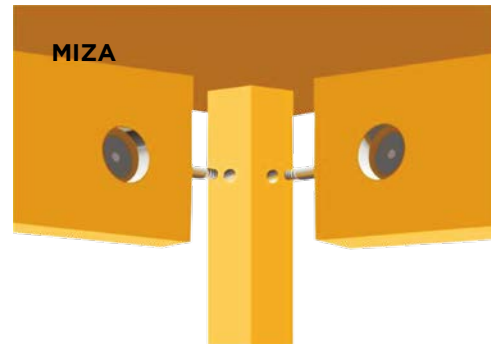


# POSTELJNO IN MIZNO OKOVJE, SISTEMI ZA BIFE VRATA

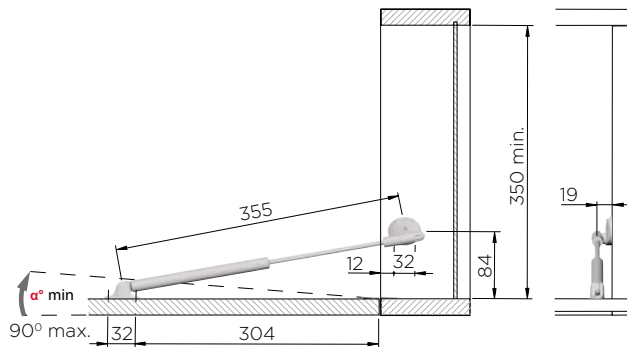
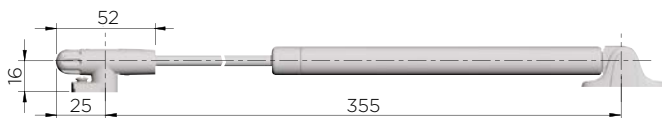
## GARNITURA ZA SPAJANJE POSTELJE "FUERTE"



Šifra	Naziv
095857	X-Garnitura za spjanje postelje "Fuerte" L=64
128126	X-Garnitura za spjanje postelje "Fuerte" L=84



## KRABY SPUSTNI NOSILEC



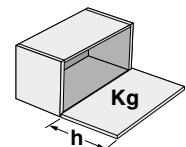
Šifra	Naziv
300091	Kraby spustni nosilec L = 355 mm

### LASTNOSTI:

- Zaradi svoje robustnosti in elegantnosti je Kraby idealna rešitev za domačo pisarno ali sobo za učenje



h	Teža vrat (Kg)												
	1	2	3	4	5	6	7	8	9	10	11	12	
380 - 450						2 x Kraby							
451 - 550					2 x Kraby								



# SISTEMI ZA BIFE VRATA

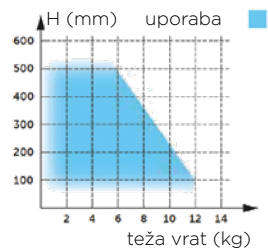
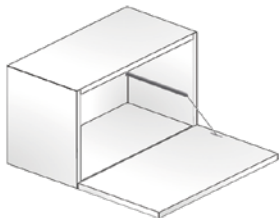
## KIARO - MEHANIZEM ZA BIFE VRATA



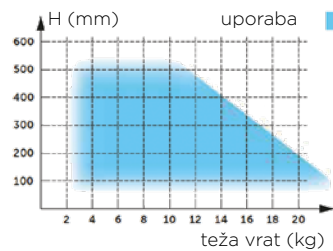
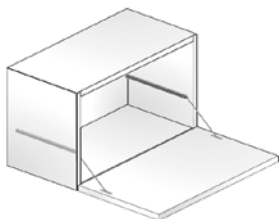
Na sliki: mehanizem **KIARO** in spona **KIMANA**

### TEŽA IN VELIKOST VRAT:

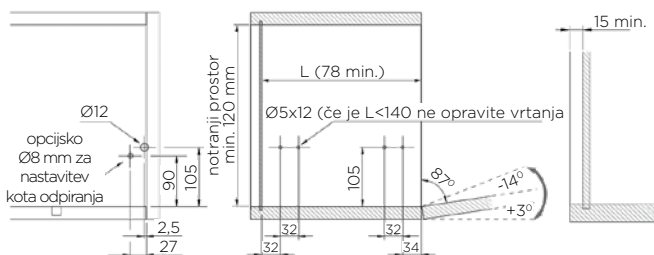
#### 1 MEHANIZEM



#### 2 MEHANIZMA



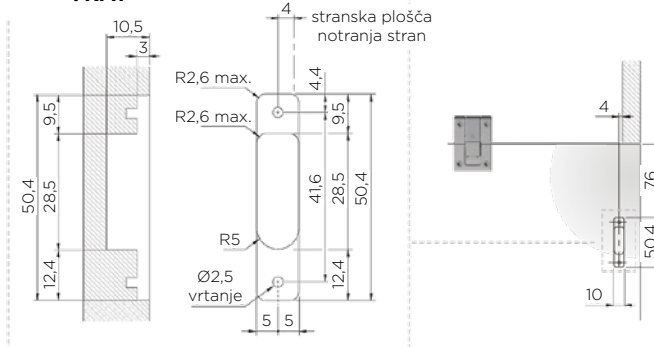
#### VRTANJE HRBTIŠČA



#### VRTANJE STRANICE



#### VRTANJE VRAT



Šifra	Naziv
300038	Kiario - mehanizem za bife vrata - siv
300039	Kiario - mehanizem za bife vrata - črn
300040	Kiario - nastavek za privijačit - siv
300041	Kiario - nastavek za privijačit - črn

### LASTNOSTI:

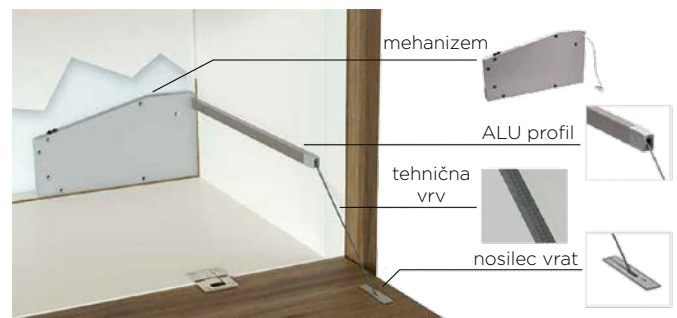
Kiario je mehanizem za spustna vrata s skritim mehanizmom, ki omogoča prilagajanje moči, glede na težo in dimenzije vrat, kar omogoča vgradnjo v skoraj vsaka spustna vrata.

Mehanizem je narejen tako, da se ga lahko namesti na levo ali desno stran omare.

Visoko odporna tehnična vrv zagotavlja primerno nosilnost skupaj z minimalno zasnovo in elegantnim dizajnom.

Na voljo v dveh izvedbah (sivi in črni), kar ustreza trenutnim prevladujočim trendom v pohištveni industriji.

### KOMPLET KIARIO VSEBUJE:

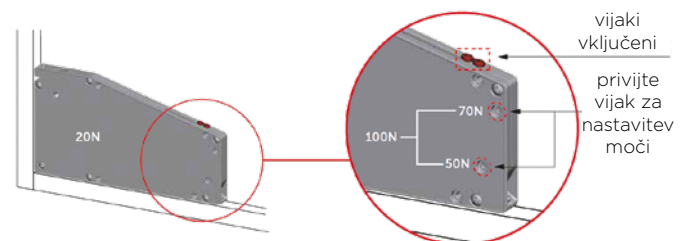


### NASTAVITEV MOČI MEHANIZMA:

Mehanizem omogoča prilagajanje moči, glede na težo in dimenzije vrat. Nastaviti je mogoče 4 različne moči, kar zadošča za večino vrat.

Moč mehanizma se prilagaja s privitjem vijakov na ustrezna mesta.

Lahko se določi moč: 20N, 50N, 70N, 100N



### NASTAVEK ZA PRIVIJAČIT:

V kolikor ne želite rezkanja v ploščo, so na voljo tudi nastavki za privijačenje vrvic v sivi in črni barvi.

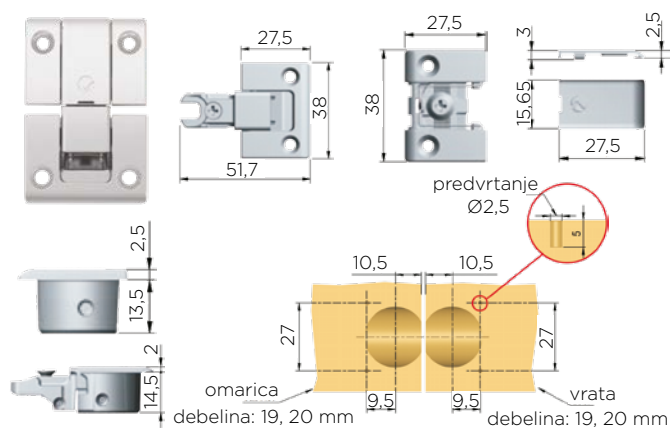


# SISTEMI ZA BIFE VRATA

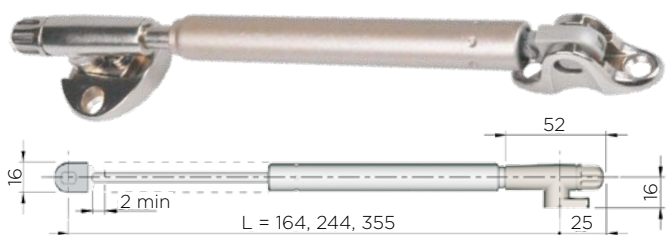
## KIMANA - SPONA ZA BIFE VRATA



Šifra	Naziv
300034	Kimana - spona za bife vrata fi26 mm nikelj
300037	Kimana - spona za bife vrata fi26 mm črn nikelj



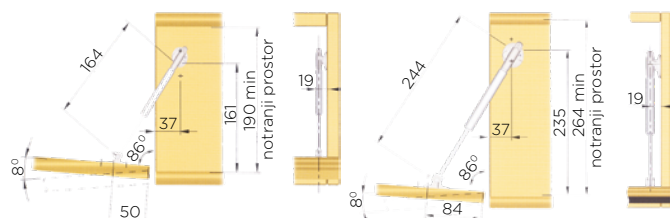
## KRABY BIFE



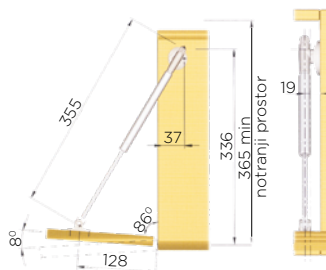
Šifra	Naziv	L mm
300001	Kraby bife L=164 mm	164
300002	Kraby bife L=244 mm	244
300003	Kraby bife L=355 mm	355

### KRABY BIFE - 164 mm

### KRABY BIFE - 244 mm



### KRABY BIFE - 355 mm



PRIMER UPORABE: KRABY + KIMANA



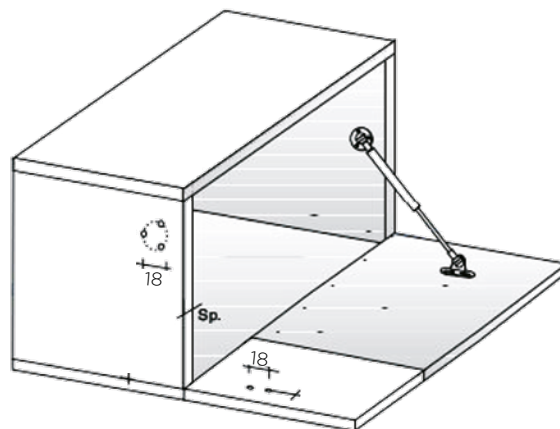
# SISTEMI ZA BIFE VRATA, DVIŽNI MEHANIZMI

## DVIŽNI MEHANIZEM - ZRAČNI ZA BIFE VRATA

**STARMAN®**

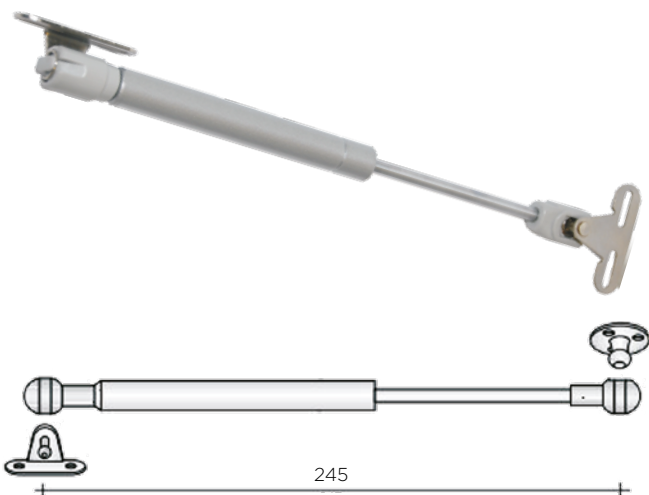


Šifra	Naziv	Sila N
099572	Mehanizem dvižni - zračni za bife vrata	100

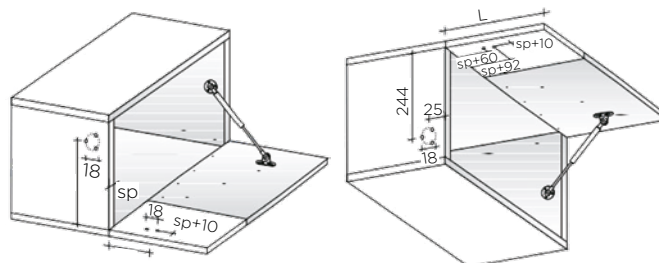


## DVIŽNI MEHANIZEM - ZRAČNI

**STARMAN®**



Šifra	Naziv	Sila N
099589	Mehanizem dvižni - zračni 50N	50
099539	Mehanizem dvižni - zračni 60N	60
099590	Mehanizem dvižni - zračni 80N	80
099591	Mehanizem dvižni - zračni 100N	100
099592	Mehanizem dvižni - zračni 120N	120
099594	Mehanizem dvižni - zračni 150N	150



## KRABY AUTOMATIC



KRABY AUTOMATIC 164 mm



KRABY AUTOMATIC 244 mm



KRABY AUTOMATIC 355 mm

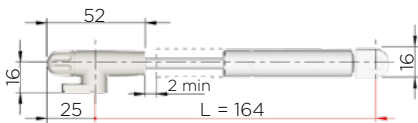


## KRABY AUTOMATIC

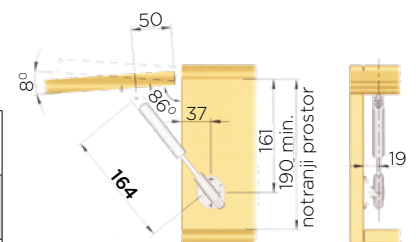


Šifra	Naziv	L mm	Sila N
300004	Kraby automatic L=164 mm 80N	164	80
300011	Kraby automatic L=244 mm 80N	244	80
300012	Kraby automatic L=244 mm 100N	244	100
300013	Kraby automatic L=244 mm 120N	244	120
300019	Kraby automatic L=355 mm 80N	355	80
300020	Kraby automatic L=355 mm 100N	355	100
300021	Kraby automatic L=355 mm 120N	355	120

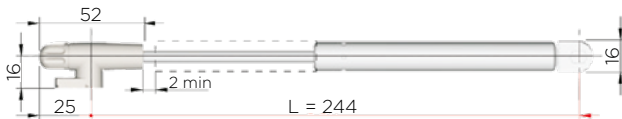
### KRABY AUTOMATIC - 164 mm



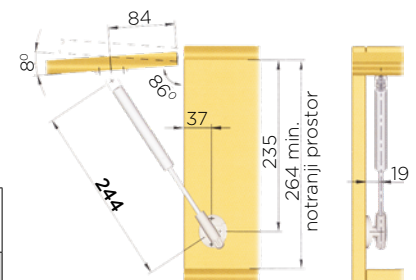
Širina vratc mm	450		600		900		1200	
Višin vratc mm	teža vratc kg	moč in število amortizerjev	teža vratc kg	moč in število amortizerjev	teža vratc kg	moč in število amortizerjev	teža vratc kg	moč in število amortizerjev
230 - 250	1,2 - 1,3	1 x 80N	1,6 - 1,8	1 x 80N	2,4 - 2,6	2 x 80N	3,2 - 3,5	2 x 80N
251 - 300	1,3 - 1,6	1 x 80N	1,8 - 2,1	2 x 80N	2,6 - 3,2	2 x 80N	3,5 - 4,2	2 x 80N



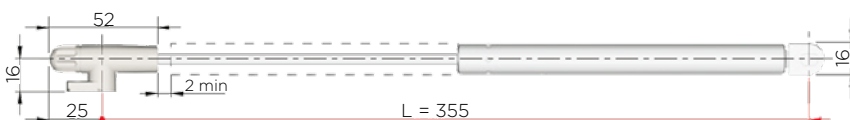
### KRABY AUTOMATIC - 244 mm



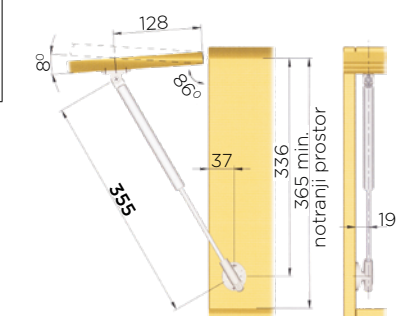
Širina vratc mm	450		600		900		1200	
Višin vratc mm	teža vratc kg	moč in število amortizerjev	teža vratc kg	moč in število amortizerjev	teža vratc kg	moč in število amortizerjev	teža vratc kg	moč in število amortizerjev
300 - 350	1,6 - 1,8	1 x 80N	2,1 - 2,5	1 x 80N	3,2 - 3,7	2 x 80N	4,2 - 4,9	2 x 80N
351 - 400	1,8 - 2,1	1 x 80N	2,5 - 2,8	2 x 80N	3,7 - 4,2	2 x 80N	4,9 - 5,6	2 x 100N
401 - 450	2,1 - 2,4	1 x 100N	2,8 - 3,2	2 x 80N	4,2 - 4,7	2 x 100N		
451 - 500	2,4 - 2,6	2 x 80N	3,2 - 3,5	2 x 80N	4,7 - 5,3	2 x 120N		
501 - 550	2,6 - 2,9	2 x 80N	3,5 - 3,9	2 x 100N				
551 - 600	2,9 - 3,2	2 x 100N	3,9 - 4,2	2 x 120N				



### KRABY AUTOMATIC - 355 mm



Širina vratc mm	450		600		900		1200		1500		1800	
Višin vratc mm	teža vratc kg	moč in število amortizerjev	teža vratc kg	moč in število amortizerjev	teža vratc kg	moč in število amortizerjev	teža vratc kg	moč in število amortizerjev	teža vratc kg	moč in število amortizerjev	teža vratc kg	moč in število amortizerjev
400 - 450	2,1 - 2,4	1 x 80N	2,8 - 3,2	2 x 80N	4,2 - 4,7	2 x 80N	5,6 - 6,3	2 x 80N	7,0 - 7,9	2 x 80N	8,4 - 9,5	2 x 100N
451 - 500	2,4 - 2,6	1 x 80N	3,2 - 3,5	2 x 80N	4,7 - 5,3	2 x 80N	6,3 - 7,0	2 x 80N	7,9 - 8,8	2 x 100N	9,5 - 10,5	2 x 120N
501 - 550	2,6 - 2,9	1 x 80N	3,5 - 3,9	2 x 80N	5,3 - 5,9	2 x 80N	7,0 - 7,7	2 x 100N	8,8 - 9,7	2 x 120N		
551 - 600	2,9 - 3,2	2 x 80N	3,9 - 4,2	2 x 80N	5,9 - 6,3	2 x 80N	7,7 - 8,4	2 x 120N				
601 - 650	3,2 - 3,4	2 x 80N	4,2 - 4,6	2 x 80N	6,3 - 6,8	2 x 100N						
651 - 700	3,4 - 3,7	2 x 80N	4,6 - 4,9	2 x 80N	6,8 - 7,4	2 x 120N						

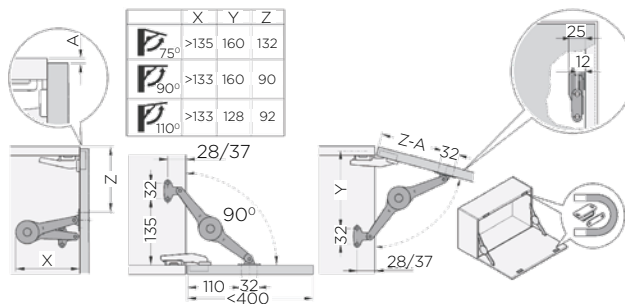


# DVIŽNI MEHANIZMI, IZVLEČNO VODILO ZA MIZE

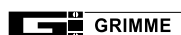
## DVIŽNA SPONA HUWILIFT DUO



Šifra	Naziv
095395	Huwilit - duo dvižna spona



## DVIŽNA SPONA HUWILIFT MAXI



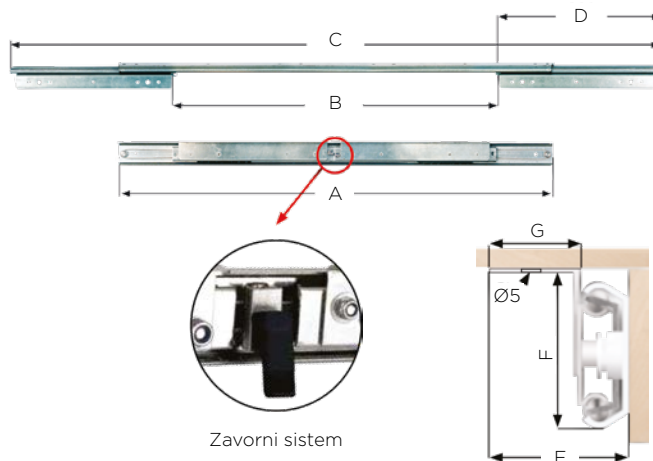
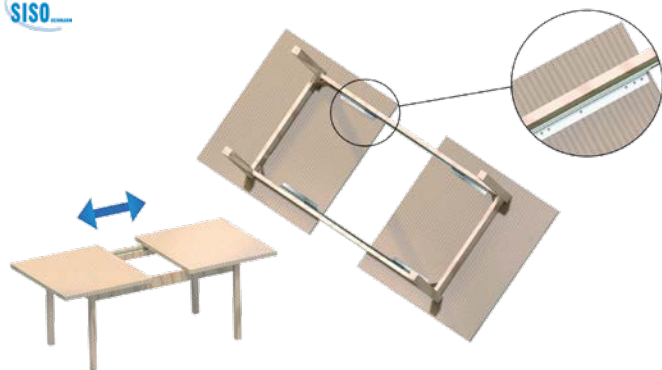
Šifra	Naziv
095396	HUWILIFT MAXI-Dvižna spona za zaboje

### LASTNOSTI:

- za višino pokrova: 400 - 600 mm
- obremenitev: 4,0 - 9,4 kg



## IZVLEČNO VODILO ZA MIZE



### LASTNOSTI:

- izvlečni sinhroniziran sistem za podaljšanje mize - z zavoro

- skupna dolžina: 1000 - 1760 mm
- montažna dolžina: 700 - 1250 mm
- dolžina odprtine: 507 - 1007 mm
- nosilnost: 60 - 90 kg

Šifra	Naziv	A mm	B mm	C mm	D mm	E mm	F mm	G mm
093051	X-Vodilo izvlečno za mize 700/507 mm 60 kg	700	507	1000	240	33	40	20
093052	X-Vodilo izvlečno za mize 800/607 mm 60 kg	800	607	1180	280	33	40	20
093054	X-Vodilo izvlečno za mize 1250/1007 mm 90 kg	1250	1007	1760	370	39	49	22

# PODSTAVKI ZA CEVI

## PODSTAVKI ZA CEVI, DRSNIKI, FILCI



### POKRIVNI ČEP Ø35 mm

**STARMAN®**



Šifra	Naziv	Pakiranje	Dimenzija mm
165007	Čep pokrivni fi35 mm beli	1 cent	Ø35
165008	Čep pokrivni fi35 mm rjavi	1 cent	Ø35

#### LASTNOSTI:

- uporaba: za pokrivanje izvrtin spon Ø35 mm

### PODSTAVEK ZA OKROGLE CEVI

**STARMAN®**



#### LASTNOSTI:

- dimenzija je za zunanji rob

Šifra	Naziv	Pakiranje	Dimenzija mm	Debelina cevi mm
080622	Podstavek po fi20	1 cent	Ø20	1-1,5
080620	Podstavek po fi22	1 cent	Ø22	1-1,5
080608	Podstavek po-1/2"	1 cent	Ø22	3
080625	Podstavek po fi25	0,5 centa	Ø25	1-1,5
080609	Podstavek po-3/4"	1 cent	Ø27	2-3
080623	Podstavek po fi28	1 cent	Ø28	1-1,5
080610	Podstavek po-1" fi34	0,5 centa	Ø34	2-3
080617	Podstavek po-40	0,5 centa	Ø40	2-3
080611	Podstavek po-5/4"	0,25 centa	Ø42	2-3
080612	Podstavek po-6/4"	0,25 centa	Ø48	2-3
080621	Podstavek PO fi60	0,25 centa	Ø60	
080613	Podstavek po-2"	0,25 centa	Ø60,3	3

### PODSTAVEK ZA KVADRATNE CEVI

**STARMAN®**



#### LASTNOSTI:

- dimenzija je za zunanji rob

Šifra	Naziv	Pakiranje	Dimenzija mm	Debelina cevi mm
080600	Podstavek po-16*16	1 cent	16 x 16	1-1,5
080601	Podstavek po-20*20	1 cent	20 x 20	1-1,5
080618	Podstavek po-25*25	0,5 centa	25 x 25	1-1,5
080602	Podstavek po-30*30	0,5 centa	30 x 30	1-1,5
080619	Podstavek po-35*35	0,25 centa	35 x 35	1-1,5
080603	Podstavek po-40*40	0,25 centa	40 x 40	1-1,5
080604	Podstavek po-50*50	0,2 centa	50 x 50	1-1,5
080626	Podstavek po-60*60	0,2 centa	60 x 60	1-1,5
080633	Podstavek po-80*80	0,2 centa	80 x 80	1-2

# PODSTAVKI ZA CEVI, DRSNIKI

## PODSTAVEK ZA PRAVOKOTNE CEVI

### STARMAN®

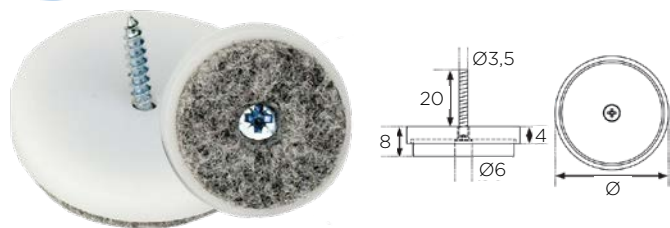


Šifra	Naziv	Pakiranje	Dimenzija mm	Debelina cevi mm
080614	Podstavek po-30*15	1 cent	30 x 15	1-1,5
080605	Podstavek po-30*20	1 cent	30 x 20	1-1,5
080606	Podstavek po-40*20	0,5 centa	40 x 20	1-1,5
080615	Podstavek po-40*30	0,5 centa	40 x 30	1-1,5
080607	Podstavek po-50*30	0,25 centa	50 x 30	1-1,5
080616	Podstavek po-60*40	0,2 centa	60 x 40	1-1,5
080632	Podstavek po-80*40	0,2 centa	80 x 40	1-1,5

### LASTNOSTI:

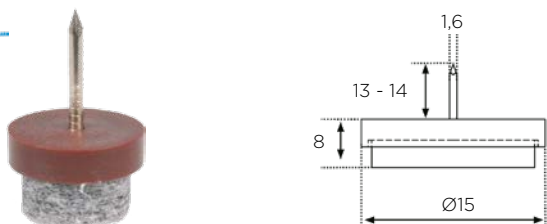
- dimenzija je za zunanji rob

## DRSNIK Z VIJAKOM + FILC



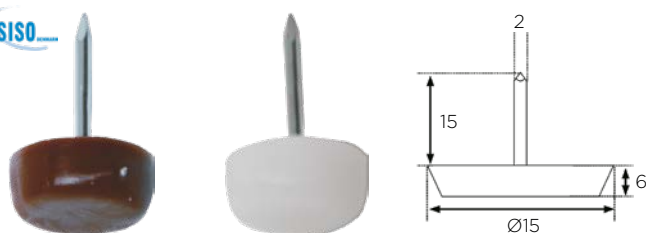
Šifra	Naziv	Ø mm
170285	X-Drsnik z vijakom + filc fi20*8 mm bel	20
170350	X-Drsnik z vijakom + filc fi24*8 mm bel	24
170351	X-Drsnik z vijakom + filc fi28*8 mm bel	28
170349	X-Drsnik z vijakom + filc fi40*8 mm bel	40

## DRSNIK Z ŽEBLJEM + FILC



Šifra	Naziv	Ø mm
128226	X-Drsnik z žebljem + filc fi 15*8 mm rjav	15

## DRSNIK Z ŽEBLJEM Ø15 mm



Šifra	Naziv	Ø mm
095877	X-Drsnik z žebljem fi 15 mm beli	15
095881	X-Drsnik z žebljem fi 15 mm rjav	15

## DRSNIK 3X ŽEBLJIČEK

### STARMAN®



Šifra	Naziv	Ø mm
150923	Drsnik s filcem fi25 bel 3x žebliček	25
150922	Drsnik s filcem fi25 rjav 3x žebliček	25

## DRSNIK DVOJNI Z ŽEBLJEM - BELI



### LASTNOSTI:

- dimenzija: 45 x 20 x 5 mm  
- 2 x žebliček: Ø2 x 13 mm

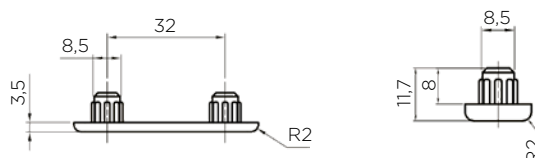
Šifra	Naziv
130300	X-Drsnik dvojni 45*20*5 mm BELI

## DRSNIK DVOJNI, ENOJNI

### STARMAN®



Šifra	Naziv
080107	Drsnik dvojni D-8 beli pak. 1cent
150911	Drsnik dvojni D-8 rjavi pak. 1cent
150912	Drsnik dvojni D-8 črni pak. 1cent
080128	Drsnik enojni bel
150913	Drsnik enojni rjavi



## DRSNIK - SAMOLEPILNI FILC

### STARMAN®



Šifra	Naziv	Dimenzija mm	Debelina mm
079980	Drsnik samolepilni filc fi14*3 mm 100kos	Ø14	3,0
079981	Drsnik samolepilni filc fi16*3 mm 100kos	Ø16	3,0
079998	Drsnik samolepilni filc fi16*3mm (kolut 14.000 kos)	Ø16	3,0
079999	Drsnik samolepilni filc fi16*3 mm (kolut 14.000 kos) BEL	Ø16	3,0
079982	Drsnik samolepilni filc fi18*3 mm 64kos	Ø18	3,0
079983	Drsnik samolepilni filc fi20*3 mm 88kos	Ø20	3,0
079984	Drsnik samolepilni filc fi22*3 mm 64kos	Ø22	3,0
079985	Drsnik samolepilni filc fi24*3 mm 48kos	Ø24	3,0
079986	Drsnik samolepilni filc fi26*3 mm 48kos	Ø26	3,0
079987	Drsnik samolepilni filc fi28*3 mm 48kos	Ø28	3,0
079988	Drsnik samolepilni filc fi30*3 mm 36kos	Ø30	3,0
079989	Drsnik samolepilni filc fi32*3 mm 36kos	Ø32	3,0
079990	Drsnik samolepilni filc fi40*3 mm 24kos	Ø40	3,0
079991	Drsnik samolepilni filc 20*20*3 mm 88kos	20 x 20	3,0
079995	Drsnik samolepilni filc 20*40*3 mm 32kos	20 x 40	3,0
079992	Drsnik samolepilni filc 25*25*3 mm 48kos	25 x 25	3,0
079993	Drsnik samolepilni filc 30*30*3 mm 36kos	30 x 30	3,0
079994	Drsnik samolepilni filc 40*40*3 mm 24kos	40 x 40	3,0
165070	Drsnik samolepilni trak 100*2 mm L=5000 mm	100 x 5000	2,0
092282	Drsnik samolepilni filc 600g 1000*500*2 mm	1000 x 500	2,0
079996	Drsnik samolepilni trak filc 100*1000*3 mm RJAV	100 x 1000	3,0
079997	Drsnik samolepilni trak filc 100*1000*3 mm BEL	100 x 1000	3,0



# PODNOŽJA

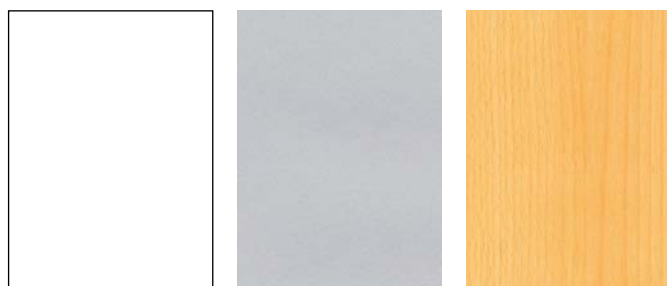
## PODNOŽJE



Aluminij

ALU natur

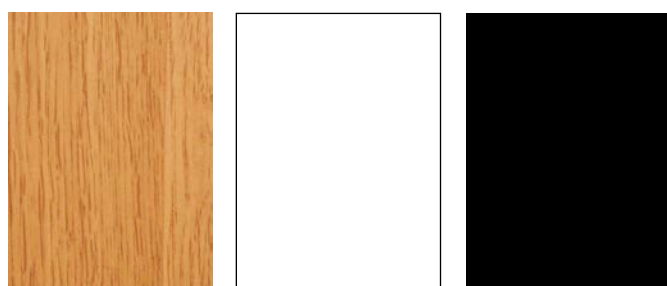
ALU saten



Bela

Siva

Bukev



Hrast

Bela sijaj

Črna sijaj/mat



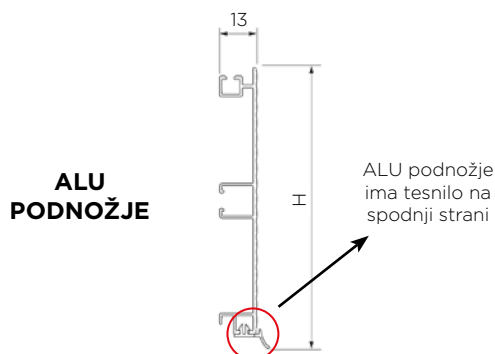
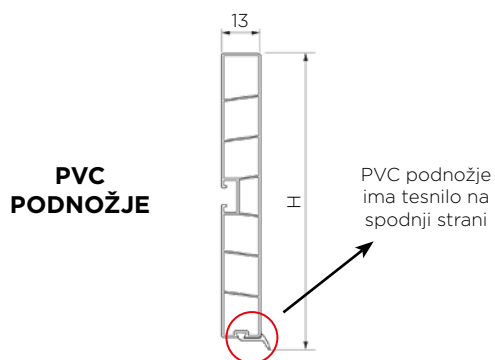
Antracit

Zlata

Ogledalo\*

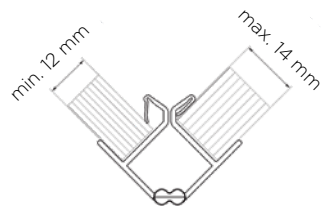
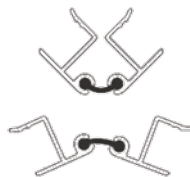
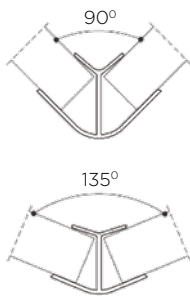
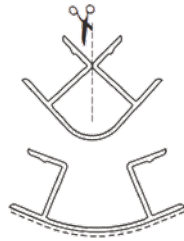
Šifra	Naziv	H mm	L mm
080403	20.30.400.AL Podnožje H-100 aluminij 4 m	100	4000
080386	20.40.400.F Podnožje H-100 ALU natur 4 m	100	4000
080388	20.40.400.F Podnožje H-100 ALU saten 4 m	100	4000
080380	20.40.400.P Podnožje H-100 bel 4 m	100	4000
080381	20.40.400.P Podnožje H-100 siv 4 m	100	4000
080390	20.40.400.P Podnožje H-100 bukev 4 m	100	4000
080574	20.40.400.P Podnožje H-100 svet.hrast 4 m	100	4000
080580	20.40.400.P Podnožje H-100 bel sijaj 4 m	100	4000
080581	20.40.400.P Podnožje H-100 črn sijaj 4 m	100	4000
080642	20.40.400.P Podnožje H-100 črn mat 4 m	100	4000
080646	20.40.400.P Podnožje H-100 antracit 4 m	100	4000
080544	20.50.400.P Podnožje H-100 zlat 4 m	100	4000
080599	20.10.400 Podnožje H-100 ogledalo 4 m*	100	4000
080404	20.35.400.AL Podnožje H-150 aluminij 4 m	150	4000
080387	20.45.400.F Podnožje H-150 ALU natur 4 m	150	4000
080389	20.45.400.F Podnožje H-150 ALU saten 4 m	150	4000
080578	20.45.400.P Podnožje H-150 bel 4 m	150	4000
080391	20.45.400.P Podnožje H-150 bukev 4 m	150	4000
080382	20.45.400.P Podnožje H-150 siv 4 m	150	4000
080575	20.45.400.P Podnožje H-150 svet.hrast 4 m	150	4000
080582	20.45.400.P Podnožje H-150 bel sijaj 4 m	150	4000
080583	20.45.400.P Podnožje H-150 črn sijaj 4 m	150	4000
080643	20.45.400.F Podnožje H-150 črn mat 4 m	150	4000
080647	20.45.400.F Podnožje H-150 antracit 4 m	150	4000
080543	20.55.400.P Podnožje H-150 ZLAT 4 m	150	4000
080597	20.15.400 Podnožje H-150 ogledalo 4 m*	150	4000

\* brez tesnila



# VOGALNIKI ZA PODNOŽJA

## VOGALNIK ZA PODNOŽJA



### 90° PVC

Šifra	Naziv	H mm	Kot st.
080400	21.0950.F Vogalnik H-100 ALU saten	100	90
080402	21.0950.F Vogalnik H-100 bukev	100	90
080576	21.0950.F Vogalnik H-100 svet.hrast	100	90
080392	21.0950.P Vogalnik H-100 bel	100	90
080393	21.0950.P Vogalnik H-100 siv	100	90
080401	21.0955.F Vogalnik H-150 ALU saten	150	90
080413	21.0955.P Vogalnik H-150 bel	150	90
080579	21.0955.P Vogalnik H-150 bukev	150	90
080394	21.0955.P Vogalnik H-150 siv	150	90
080577	21.0955.P Vogalnik H-150 svet.hrast	150	90
080598	21.19.55 Vogalnik H-150 ogledalo 90°	150	90

### 90° ALU, 135° ALU - ZA ALU PODNOŽJE

Šifra	Naziv	H mm	Kot st.
080407	21.0910.AL Vogalnik H-100 aluminij 90°	100	90
080409	21.0930.AL Vogalnik H-100 aluminij 135°	100	135
080408	21.0915.AL Vogalnik H-150 aluminij 90°	150	90
080410	21.0935.AL Vogalnik H-150 aluminij 135°	150	135

### 90° - 270° ALU - ZA ALU PODNOŽJE\*

Šifra	Naziv	H mm	Kot st.
080405*	21.0950.AL Vogalnik H-100 ALU 90-270°	100	90 - 270
080398	21.0950.F Vogalnik H-100 ALU natur 90-270	100	90 - 270
080406*	21.0955.AL Vogalnik H-150 ALU 90-270°	150	90 - 270
080399	21.0955.F Vogalnik H-150 ALU natur 90-270	150	90 - 270

### 90° - 270° PVC

Šifra	Naziv	H mm	Kot st.
080593	21.19H0.P Vogalnik H-100 bel 90-270	100	90 - 270
080592	21.19H0.P Vogalnik H-100 bukev 90-270	100	90 - 270
080584	21.19H0.P Vogalnik H-100 bel sijaj 90-270	100	90 - 270
080585	21.19H0.P Vogalnik H-100 črn sijaj 90-270	100	90 - 270
080644	21.19H0.P Vogalnik H-100 črn mat 90-270	100	90 - 270
080648	21.19H0.P Vogalnik H-100 antracit 90-270	100	90 - 270
080588	21.19H0.P Vogalnik H-100 ALU saten 90-270	100	90 - 270
080590	21.19H0.P Vogalnik H-100 ALU natur 90-270	100	90 - 270
080542	21.19H0 Vogalnik H-100 zlat 90-270	100	90 - 270
080586	21.19H5.P Vogalnik H-150 bel sijaj 90-270	150	90 - 270
080587	21.19H5.P Vogalnik H-150 črn sijaj 90-270	150	90 - 270
080645	21.19H5.P Vogalnik H-150 črn mat 90-270	150	90 - 270
080649	21.19H5.P Vogalnik H-150 antracit 90-270	150	90 - 270
080589	21.19H5.P Vogalnik H-150 ALU saten 90-270	150	90 - 270
080591	21.19H5.P Vogalnik H-150 ALU natur 90-270	150	90 - 270
080541	21.19H5 Vogalnik H-150 zlat 90-270	150	90 - 270

#### LASTNOSTI:

- pri uporabi vogalnika 90° - 270° PVC se mora pri podnožju zgoraj in spodaj odrezati tesnilo
- barve vogalnikov so enake kot barve podnožij

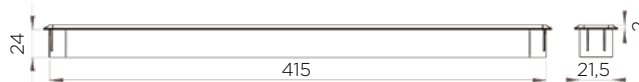
# UVODNICA, ZRAČNIKI

## UVODNICA ZA PAPIR

**STARMAN®**



Šifra	Naziv
087206	Uvodnica za papir L-41 siva
150812	Uvodnica za papir L-41 bela

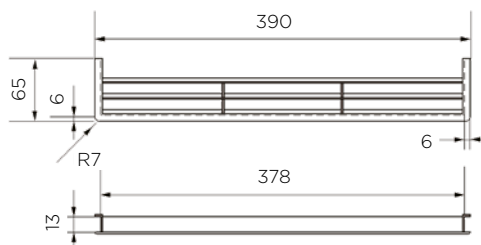


## ZRAČNIK ZA PODNOŽJE

**VOLPATO®**



Šifra	Naziv
080411	Zračnik za podnožje 390*65*13 mm siv
081305	Zračnik za podnožje 390*65*13mm črn
081306	Zračnik za podnožje 390*65*13mm bel

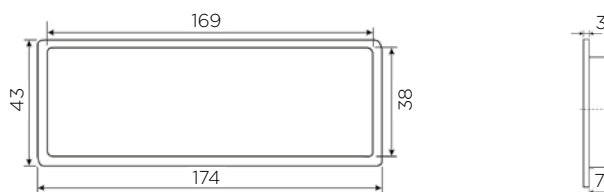


## ZRAČNIK 170 x 140 mm PVC

**STARMAN®**



Šifra	Naziv	Pakiranje kos
080282	Zračnik 170*40 mm bel	50
087172	Zračnik 170*40 mm črn	50
087170	Zračnik 170*40 mm rjav	50
087171	Zračnik 170*40 mm siv	50

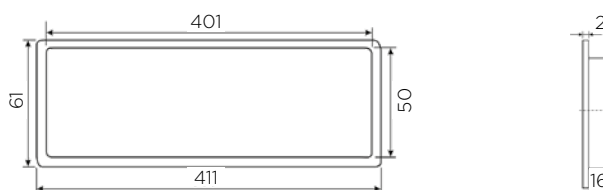


## ZRAČNIK 413 x 60 mm

**STARMAN®**



Šifra	Naziv
080285	Zračnik 413*60*21 srebrn (400*50)

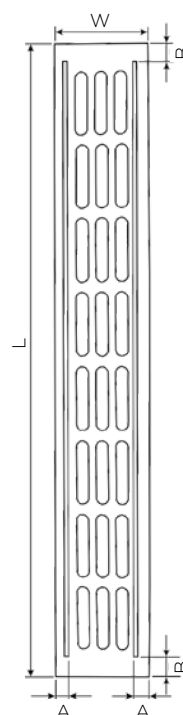
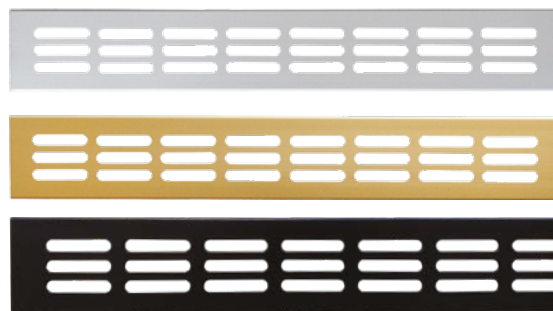


# ZRAČNE LETVE IN ZRAČNIKI

Šifra	Naziv	W mm	L mm	A mm	B mm
080529	Letev zračna 60x400 AL-siva	60	400	7	13
080530	Letev zračna 60x400 AL-zlata	60	400	7	13
079800	Letev zračna 60x400 črna mat	60	400	7	13
080539	Letev zračna 60x500 črna mat	60	500	7	13
080493	Letev zračna 60x1000 AL-bela	60	1000	7	13
080492	Letev zračna 60x1000 AL-rjava	60	1000	7	13
080490	Letev zračna 60x1000 AL-siva	60	1000	7	13
080491	Letev zračna 60x1000 AL-zlata	60	1000	7	13
079801	Letev zračna 60x1000 črna mat	60	1000	7	13
080483	Letev zračna 60x2000 AL-bela	60	2000	7	/
080482	Letev zračna 60x2000 AL-rjava	60	2000	7	/
080480	Letev zračna 60x2000 AL-siva	60	2000	7	/
080481	Letev zračna 60x2000 AL-zlata	60	2000	7	/
079802	Letev zračna 60x2000 črna mat	60	2000	7	/
080531	Letev zračna 80x400 AL-siva	80	400	7	13
080532	Letev zračna 80x400 AL-rjava	80	400	7	13
079803	Letev zračna 80x400 črna mat	80	400	7	13
080494	Letev zračna 80x500 AL-siva	80	500	7	13
080540	Letev zračna 80x500 črna mat	80	500	7	13
080513	Letev zračna 80x1000 AL-bela	80	1000	7	13
080512	Letev zračna 80x1000 AL-rjava	80	1000	7	13
080510	Letev zračna 80x1000 AL-siva	80	1000	7	13
080511	Letev zračna 80x1000 AL-zlata	80	1000	7	13
079804	Letev zračna 80x1000 črna mat	80	1000	7	13
080503	Letev zračna 80x2000 AL-bela	80	2000	7	/
080502	Letev zračna 80x2000 AL-rjava	80	2000	7	/
080500	Letev zračna 80x2000 AL-siva	80	2000	7	/
080501	Letev zračna 80x2000 AL-zlata	80	2000	/	/
079805	Letev zračna 80x2000 črna mat	80	2000	/	/
080528	Letev zračna 100x1000 AL-bela	100	1000	7	13
080527	Letev zračna 100x1000 AL-rjava	100	1000	7	13
080525	Letev zračna 100x1000 AL-siva	100	1000	7	13
080526	Letev zračna 100x1000 AL-zlata	100	1000	7	13
079806	Letev zračna 100x1000 črna mat	100	1000	7	13
080523	Letev zračna 100x2000 AL-bela	100	2000	7	/
080522	Letev zračna 100x2000 AL-rjava	100	2000	7	/
080520	Letev zračna 100x2000 AL-siva	100	2000	7	/
080521	Letev zračna 100x2000 AL-zlata	100	2000	7	/
079807	Letev zračna 100x2000 črna mat	100	200	7	/
080476	Letev zračna 130x2000 AL-bela	130	2000	7	/
080477	Letev zračna 130x2000 AL-rjava	130	2000	7	/
080479	Letev zračna 130x2000 AL-siva	130	2000	7	/
080478	Letev zračna 130x2000 AL-zlata	130	2000	7	/
080534	Letev zračna 150x1000 AL-siva	150	1000	7	13
080533	Letev zračna 150x2000 AL-siva	150	2000	7	/

## ZRAČNA LETEV

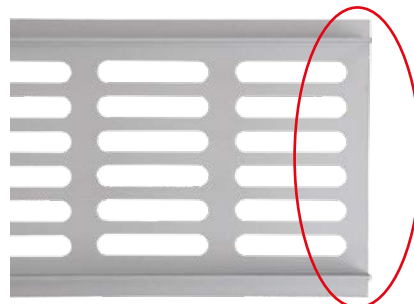
### STARMAN®



Do vključno dolžine 1000 mm



Nad dolžino 1000 mm



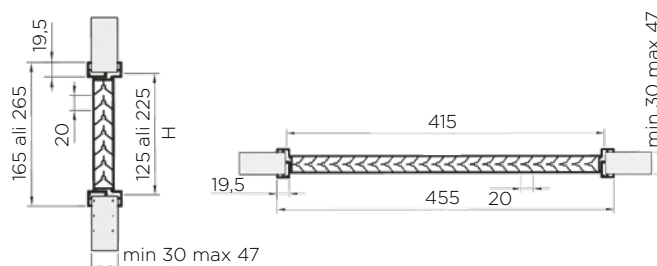
# ZRAČNE LETVE IN ZRAČNIKI

## ZRAČNIK ZA VRATA ALU

**STARMAN®**



Šifra	Naziv	H mm
080545	Zračnik za vrata 125*425 mm ALU	125
080546	Zračnik za vrata 225*425 mm ALU	225

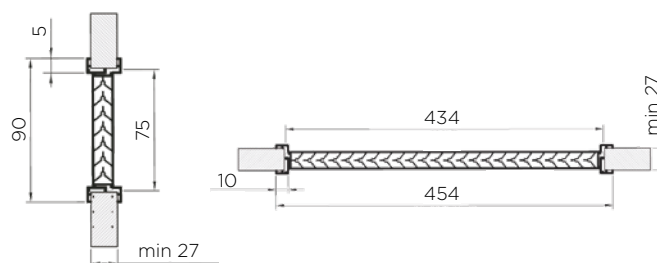


## ZRAČNIK PVC

**STARMAN®**

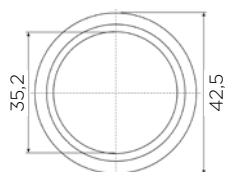


Šifra	Naziv
080283	Zračnik 454*90*35 bel
080284	Zračnik 454*90*35 rjav



## ZRAČNIK Ø35 mm

**STARMAN®**



Šifra	Naziv	Ø mm	Pakiranje kos
080281	Zračnik fi 35 mm bel	35	50
087167	Zračnik fi 35 mm črn	35	50
087163	Zračnik fi 35 mm krom	35	50
087168	Zračnik fi 35 mm oker	35	50
087165	Zračnik fi 35 mm rjav	35	50
087166	Zračnik fi 35 mm siv	35	50
087164	Zračnik fi 35 mm srebrn	35	50





# ZRAČNE LETVE IN ZRAČNIKI

## VOZIČEK ZA PREVOZ PLOŠČ

**STARMAN®**



Šifra	Naziv
-------	-------

080271	Voziček za prevoz plošč
--------	-------------------------

### LASTNOSTI:

- strukturna barva: siva RAL 9006
- robustna konstrukcija
- gumijasti ročaji za udobno prevažanje
- gumijasta kolesa za tiho vožnjo
- za prevoz več plošč hkrati

## VOZIČEK ZA MIZARSKE STEGE

**STARMAN®**



Šifra	Naziv
-------	-------

099490	Voziček za mizarske stege
--------	---------------------------

### LASTNOSTI:

- strukturna barva: siva RAL 9006
- samo voziček, brez mizarskih steg
- dve kolesi sta vrtljivi in dve fiksni za lažje manevriranje
- robustna konstrukcija

## VOZIČEK ZA LAKIRANJE

**STARMAN®**



Šifra	Naziv
-------	-------

080287	Voziček za lakiranje
--------	----------------------

### LASTNOSTI:

- možnost nastavitve po dolžini
- robustna konstrukcija
- kolesa z zavoro



Tehnični opisi in mere v tem katalogu, tudi tiste s slikami in risbami niso zavezujoče. Pridružujemo si pravico do oblikovnih izboljšav. Ne prevzemamo odgovornosti za morebitne tiskarske napake ali druge napake, ki bi se lahko pojavile pri izdelavi kataloga.

Copyright: prepovedana je objava, predelava in kopiranje objavljenih vsebin, brez vednosti Starman d.o.o.

The technical descriptions and dimensions in this catalogue, also those with the photographs and drawings, are not binding. We reserve the right to make design improvements. We bear no liability for any misprints or other errors that might occur in the production of this catalogue.

Copyright: It is forbidden to publish, edit and copy published content without the knowledge of Starman d.o.o.

**Starman d.o.o.**  
**Poslovna cona Žeje pri Komendi**  
**Pod brezami 2, 1218 Komenda**  
**tel: +386 (0)1 724 79 00**  
**e-mail: [info@starman.si](mailto:info@starman.si)**  
**[www.starman.si](http://www.starman.si)**

**Kuhinjske noge,  
dvižni mehanizmi, drsniki,  
podnožja, zračniki**



Starman d.o.o.  
Poslovna cona Žeje pri Komendi  
Pod brezami 2  
1218 Komenda

tel: (0)1 724 79 00  
e-mail: [info@starman.si](mailto:info@starman.si)

[www.starman.si](http://www.starman.si)

Prelistaj tudi ostale kataloge  
našega prodajnega programa:



**STARMAN<sup>®</sup>**