



Profilni cilindri in ključavnice

STARMAN[®]

So ljudje, ki dajo lesu še lepšo obliko in podobo,
in smo ljudje, ki jim pri tem pomagamo in svetujemo.[®]



STARMAN[®]

VSE ZA MIZARJE NA ENEM MESTU

POMAGAMO IN SVETUJEMO PRI IZBIRI

Osnovna dejavnost podjetja Starman d.o.o. je veleprodaja kovinskega programa (pohištveno okovje, vijaki, LED luči, stavbno okovje ...) in lesnega programa (iverne plošče, laminati, MDF plošče, delovne plošče, ultrapasji, kompaktni plošče, akrilne plošče ...) in orodij ter ostalih repromaterialov za potrebe lesne industrije in obrti ter blaga široke potrošnje za trgovine.

Veleprodajni program obsega preko 23.000 različnih izdelkov, katere dobavlja preko 120 tujih in 90 domačih dobaviteljev. Pri izbiri dobaviteljev upoštevamo različne kriterije, upoštevamo pa tudi kriterije, ki so določeni v ISO standardu.

Blago iz veleprodajnega programa STARMAN d.o.o. prodajamo na celotnem slovenskem trgu ter izvažamo na tuje trge, predvsem v Hrvaško, Bosno in Hercegovino, Črno goro, Makedonijo in Srbijo.

Od marca 2008 imamo delovni proces certificiran po standardu ISO 9001:2008. Proizvodi iz lesnega prodajnega programa so v zelo veliki večini certificirani s certifikatom PEFC™, na željo stranke pa lahko po naročilu zagotovimo tudi certifikat FSC®.

ODPIRALNI ČAS VELEPRODAJE:

pon. - čet.: 7.30 - 14.30

pet.: 7.30 - 12.00

sobote, nedelje in prazniki: zaprto

KONTAKT:

Starman d.o.o.

Poslovna cona Žeje pri Komendi

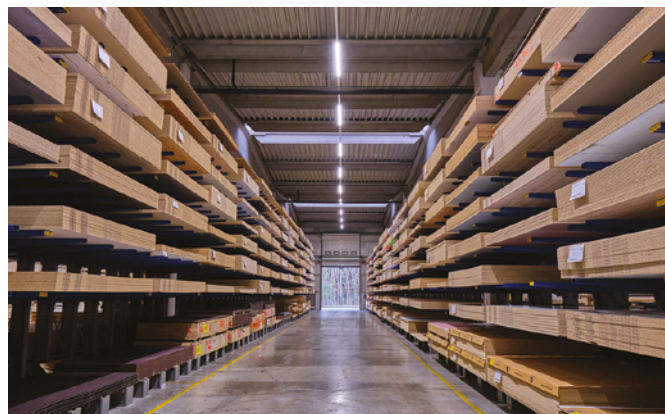
Pod brezami 2, 1218 Komenda

tel: +386 (0)1 724 79 00

e-mail: info@starman.si

www.starman.si

“So ljudje, ki dajejo lesu še lepšo obliko in podobo, in smo ljudje, ki jim pri tem pomagamo in svetujemo.”





Zaklepni sistem	4 - 7
Profilni cilindri	8 - 13
Obešanke	14 - 17
Pribitna ključavnica	18 - 29
Enotočkovne ključavnice za drsna vrata	20 - 23
Magnetne enotočkovne ključavnice B-TWIN	24 - 27
Magnetne enotočkovne ključavnice B-SMART	28 - 31
Magnetne enotočkovne ključavnice B-NO-HA MINI	32 - 35
Enotočkovne ključavnice za lesena vrata	36 - 49
Enotočkovne ključavnice za lesena in PVC vrata	50 - 55
Enotočkovne ključavnice za aluminijasta in steklena vrata	56 - 59
Enotočkovne ključavnice za kovinska vrata	60 - 65
Dodatki za ključavnice	66 - 67



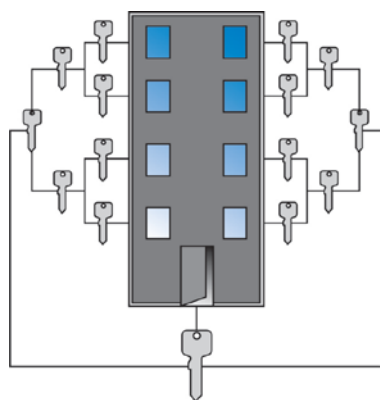
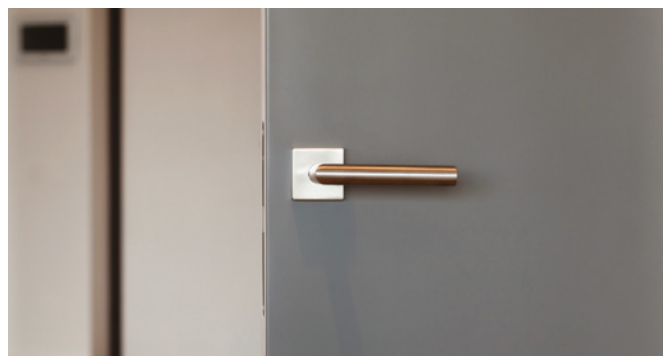
ZAKLEPNI SISTEMI

Omogočamo vam nakup treh različnih kombinacij zaklepnih sistemov (sistem generalnega ključa, sistem glavnega ključa, sistem osrednje ključavnice), ki jih prilagodimo vašim potrebam in željam. Za dodatne informacije se obrnite na nas in skupaj bomo poiskali rešitev.

Cilindri z zaklepnim mehanizmom, sestavljeni iz sistemov glavnega in generalnega ključa ter centralne ključavnice, omogočajo poleg varnosti in udobnosti tudi nadzor nad prostori.

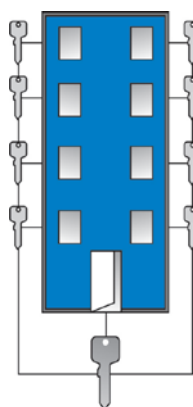
Zaklepni sistem je dobrodošel predvsem v poslovnih in stanovanjskih enotah, ki zahtevajo posebej organizirano razmestitev prostorov: večje proizvodne organizacije, ustanove, turistična naselja, stanovanjske soseske in zgradbe. Željen sistem zapiranja ureja načrt zaklepanja, ki ga določi lastnik sam, ali v sodelovanju z našimi strokovnjaki. Naročila rezervnih ključev, spremembe ali razširitve osnovnega naročila lahko zahteva samo lastnik na osnovi izdane lastniške izkaznice zaklepnega načrta.

V sodobnih poslovnih in stanovanjskih objektih je varnost ena najpomembnejših priorit. Objekti, ki so razdeljeni na več manjših enot, kot so pisarne, stanovanja ali drugi prostori, zahtevajo premišljeno in zanesljivo ureditev zaklepanja in dostopa. Zaklepni sistem generalnega ključa je rešitev, ki omogoča fleksibilno upravljanje dostopa več uporabnikom, hkrati pa zagotavlja varnost in nadzor nad posameznimi prostori.



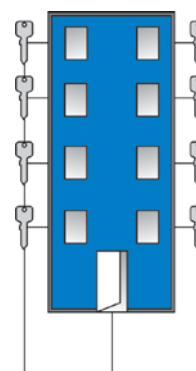
ZAKLEPNI SISTEM GENERALNEGA KLJUČA

Sistem se priporoča za velike objekte, ki so razdeljeni na več manjših enot. Več oseb uporablja glavne ključe, vendar ima posameznik dostop samo do določene skupine prostorov.



ZAKLEPNI SISTEM GLAVNEGA KLJUČA

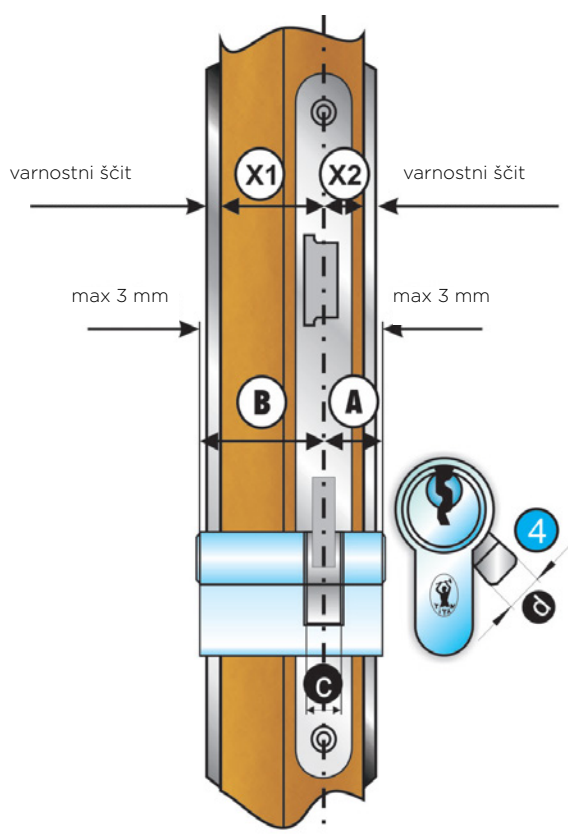
Zaklepni sistem mogoča, da več prostorov, zaklenjenih s ključavnicami, ki se med seboj ne morejo odpirati, lahko odpira poseben ključ, ki ga imenujejo GLAVNI KLJUČ. Glavni ključ uporablja za to pooblaščen oseba.



ZAKLEPNI SISTEM OSREDNJE KLJUČAVNICE

Sistem je namenjen za stanovanjske in poslovne zgradbe s skupnimi prostori in prehodi. Skupne prostore, ki jih določa načrt zapiranja, lahko uporabniki odpirajo in zapirajo s ključem svojega stanovanja oziroma delovnega mesta.

STVARI, NA KATERE MORAMO BITI POZORNI OB NAKUPU PROFILNEGA CILINDRA!



1. Debelina vrat do sredine vdolbine ključavnice do notranjega (X1) in zunanjega roba vrat (X2).

2. Standard oziroma mere ključavnice.

3. Upoštevati moramo debelino ščita

4. Ob nakupu profilnega cilindra moramo biti pozorni tudi na dimenzijo brade (D) in širino brade (C).

	C	D
TITAN	7,5 mm	5,0 mm
DIN	9,5 mm	6,6 mm

- Profilne cilindre T100 dobavljamo v dolžinah od 63mm do 93mm in razmerjih od A: 31,5mm - B: 31,5mm do A:46,5mm - B: 46,5mm.
- Profilne cilindre K1, K3 in K5 pa dobavljamo v dolžinah od 60mm do 100mm in razmerjih od A: 30mm - B: 30mm do A: 50mm - B: 50mm.
- Stopnja podaljšanja ene ali druge strani cilindra je po 5mm.
- Poleg standardnih dvojnih profilnih cilindrov, dobavlja mo še profilne cilindre z gumbom in polcilindre.

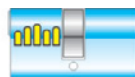




LEGENDA:



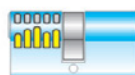
✓ Odporen proti nasilnemu potiskanju zapornih elementov v ohišju.



6 Število medeninastih zapornih klinov.



✓ Zaščita proti vrтанju jedra.



5 Število pasivnih in
6 aktivnih elementov.



✓ Zaščita proti vrтанju v ohišje.



200.000 Število različnih zaklepnih kombinacij.



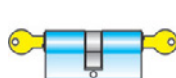
6 Bočne zapore z ostrimi robovi onemogočajo odpiranje cilindra po sistemu element po element.



✓ Varnostna kartica z identifikacijsko številko, ki velja kot zagotovilo, da je cilindar unikat in da je možno ob njeni predložitvi razmnoževanje ključev in cilindrov.



6 Posebno oblikovani varovalni klini (varovanje proti tipanju).



✓ Možnost odklepanja in zaklepanja ključavnice, kljub temu, da je v cilindar z nasprotni strani že vstavljen ključ.



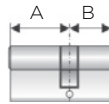
6 Specialni profil otežuje posege v mehanizem profilnega cilindra.



✓ Ključi so izdelani iz: Fe Ni, Ms Ni ali iz novega srebra

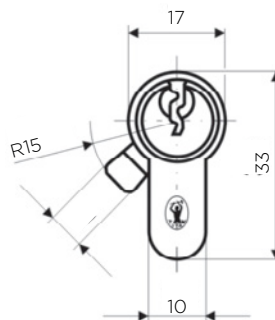
PROFILNI CILINDRI

PROFILNI CILINDER T100



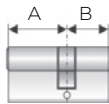
Šifra	Naziv	Razdalja A mm	Razdalja B mm
094129	Cilinder vložek 31,5 x 31,5 "T100"	31,5	31,5
094101	Cilinder vložek 31,5 x 36,5 "T100"	31,5	36,5

S svojimi 6 aktivnimi klini in do 8 stranskimi kontrolnimi klini je mogoče ustvariti tudi najbolj kompleksen načrt zaklepanja. Nikeljmat površinska obdelava T100 je popolna v kombinaciji s sodobno opremo vrat in širokim razponom dimenzij.



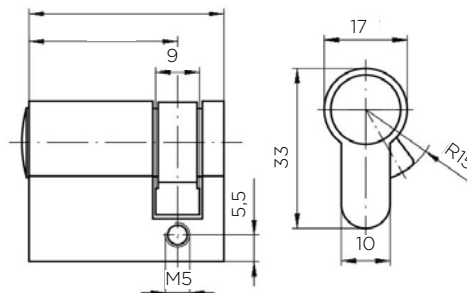
Mehanski cilinder T100 je odlična rešitev za vse vrste sistemov glavnega ključa.

PROFILNI CILINDER K6



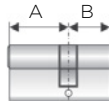
Šifra	Naziv	Razdalja A mm	Razdalja B mm
094138	Cilinder vložek 31,5 x 36,5 "K6"	31,5	36,5
094139	Cilinder vložek 31,5 x 41,5 "K6"	31,5	41,5
094141	Cilinder vložek 36,5 x 41,5 "K6"	36,5	41,5

Cilindrični mehanizem K6 veliko število zaklepnih kombinacij in več profilov, ki omogočajo sistem glavnega ključa za vsako zgradbo. Široka paleta velikosti cilindrov zagotavlja montažo v nova ali obstoječa vrata katerekoli debeline.



Nudi najvišjo stopnjo zaščite ter najboljšo odpornost proti koroziji.

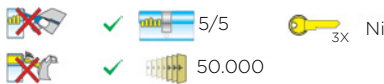
PROFILNI CILINDER K5



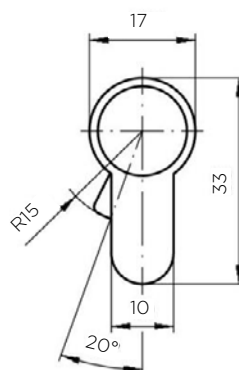
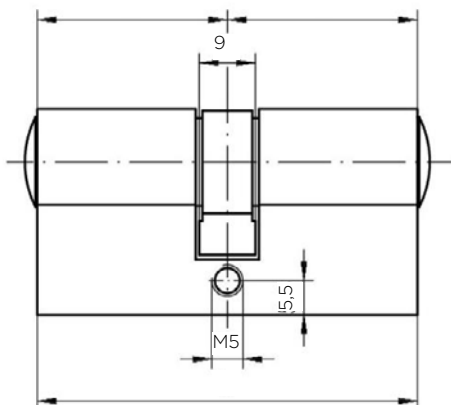
Šifra	Naziv	Razdalja A mm	Razdalja B mm
095142	Cilinder vložek 30,0 x 30,0 "K5"	30,0	30,0
095080	Cilinder vložek 30,0 x 35,0 "K5"	30,0	35,0
094705	Cilinder vložek 30,0 x 40,0 "K5"	30,0	40,0
094709	Cilinder vložek 30,0 x 45,0 "K5"	30,0	45,0
095068	Cilinder vložek 35,0 x 35,0 "K5"	35,0	35,0
094123	Cilinder vložek 35,0 x 40,0 "K5"	35,0	40,0
094124	Cilinder vložek 35,0 x 45,0 "K5"	35,0	45,0
094125	Cilinder vložek 35,0 x 50,0 "K5"	35,0	50,0
094126	Cilinder vložek 40,0 x 40,0 "K5"	40,0	40,0
094712	Cilinder vložek 40,0 x 45,0 "K5"	40,0	45,0
094715	Cilinder vložek 40,0 x 50,0 "K5"	40,0	50,0
094127	Cilinder vložek 45,0 x 45,0 "K5"	45,0	45,0
094106	Cilinder vložek 45,0 x 50,0 "K5"	45,0	50,0
094128	Cilinder vložek 50,0 x 50,0 "K5"	50,0	50,0

Cilinder K5 je bil uspešno preizkušen in certificiran v skladu z evropskim standardom EN 1303, ki potrjuje visoko obstojnost, odpornost pred korozijo in odpornost proti nasilnim vlomom. Ena izmed najbolj priljubljenih možnosti je funkcija dvostranskega odklepanja (N + G), ki omogoča odpiranje vrat z ene strani, tudi če je na nasprotni strani vrat vstavljen drug ključ.

Cilinder je posebej oblikovan, da združi tri glavne potrebe uporabnikov: udobje, kakovost in odpornost.

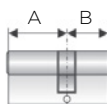


→ Odporen na vlomilske napade, kot so potiskanje klinov, tipanje, vrtanje in "bumping".



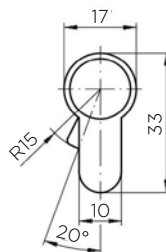
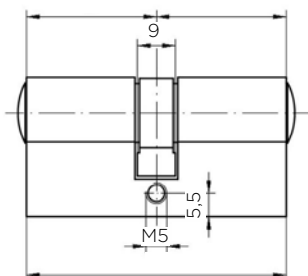
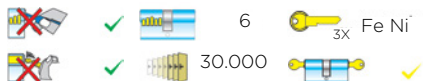
→ Dodatne zarezne "kontroliranega zloma" (ASC) dovoljujejo zlom majhnega sprednjega dela cilindra, medtem, ko glavni del cilindra ostane nedotaknjen in operativen z originalnim ključem.

PROFILNI CILINDER K3



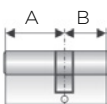
Šifra	Naziv	Razdalja A mm	Razdalja B mm
034897	Cilinder vložek 30 x 50 "K3"	30,0	50,0
094112	Cilinder vložek 40 x 40 "K3"	40,0	40,0
094116	Cilinder vložek 45 x 50 "K3"	45,0	50,0
094117	Cilinder vložek 50 x 50 "K3"	50,0	50,0

Zasnovan za najvišjo raven varnosti in zanesljivosti. Ta cilindar je idealna izbira za tiste, ki potrebujejo napreden varnostni sistem za zaščito svojega doma, pisarne ali poslovnih prostorov. Izdelan z natančnostjo in upoštevanjem najnovejših tehnologij, kar zagotavlja dolgo življenjsko dobo in odpornost proti različnim vrstam napadov.



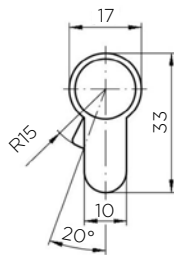
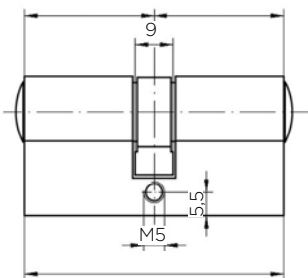
Opremljen je z več plastmi zaščite, vključno z zaščito proti vrtanju, udarcem in izvleku.

PROFILNI CILINDER K



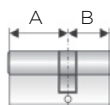
Šifra	Naziv	Razdalja A mm	Razdalja B mm
094090	Cilinder vložek 30,0 x 30,0 "K"	30,0	30,0
095091	Cilinder vložek 30,0 x 35,0 "K"	30,0	35,0

Konvencionalni cilindrični ključ K je idealen izdelek za tiste, ki cenijo preprostost in vzdržljivost. Zaradi širokega razpona dimenzij je primeren za nove inštalacije. Atraktivni nikljani in medeninasti zaključki se ujemajo z različnim vratnim okovjem. Dodatna funkcija dvojnega vnosa (N+G) omogoča odpiranje vrat z ene strani, tudi če je ključ vstavljen z druge strani.



Funkcionalen in cenovno dostopen.

PROFILNI CILINDER K1



Šifra	Naziv	Razdalja A mm	Razdalja B mm
094708	Cilinder vložek 25 x 25 "K1"	25,0	25,0
094704	Cilinder vložek 27,5 x 27,5 "K1"	27,5	27,5
094100	Cilinder vložek 27,5 x 30,0 "K1"	27,5	30,0
095084	Cilinder vložek 27,5 x 35,0 "K1"	27,5	35,0
094104	Cilinder vložek 27,5 x 40,0 "K1"	27,5	40,0
094701	Cilinder vložek 30,0 x 30,0 "K1"	30,0	30,0
094702	Cilinder vložek 30,0 x 35,0 "K1"	30,0	35,0
094703	Cilinder vložek 30,0 x 40,0 "K1"	30,0	40,0
094098	Cilinder vložek 30,0 x 45,0 "K1"	30,0	45,0
094896	Cilinder vložek 30,0 x 50,0 "K1"	30,0	50,0
094899	Cilinder vložek 30,0 x 55,0 "K1"	30,0	55,0
095081	Cilinder vložek 30,0 x 60,0 "K1"	30,0	60,0
095093	Cilinder vložek 35,0 x 35,0 "K1"	35,0	35,0
094099	Cilinder vložek 35,0 x 40,0 "K1"	35,0	40,0
094095	Cilinder vložek 35,0 x 45,0 "K1"	35,0	45,0
095099	Cilinder vložek 35,0 x 50,0 "K1"	35,0	50,0
094093	Cilinder vložek 35,0 x 55,0 "K1"	35,0	55,0
095082	Cilinder vložek 35,0 x 60,0 "K1"	35,0	60,0
095098	Cilinder vložek 40,0 x 60,0 "K1"	40,0	60,0
095089	Cilinder vložek 40,0 x 40,0 "K1"	40,0	40,0
095096	Cilinder vložek 40,0 x 45,0 "K1"	40,0	45,0
095097	Cilinder vložek 40,0 x 50,0 "K1"	40,0	50,0
095105	Cilinder vložek 45,0 x 45,0 "K1"	45,0	45,0
094097	Cilinder vložek 45,0 x 50,0 "K1"	45,0	50,0
095100	Cilinder vložek 50,0 x 50,0 "K1"	50,0	50,0

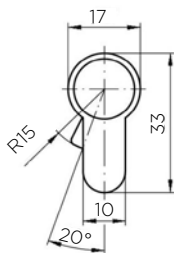
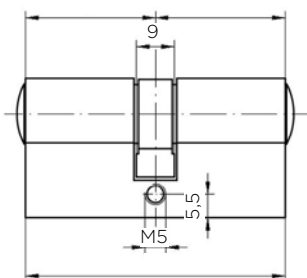
Cilinder na konvencionalni ključ je odlična rešitev zaklepanja za uporabnike zaradi široke palete dimenzij, majhnih ključev z okroglo glavo in lepe površinske obdelave, primerne za vsa nova ali obstoječa vrata. Poleg tega je K1 cenjen tudi pri monterjih in proizvajalcih vrat, ker so pri tem cilindru prepričani, da bodo namestili testiran in certificiran izdelek, ki je trpežen in odporen.

Možnost sistema "na isti ključ": idealno za uporabnike, ki želijo odpreti vsa vrata samo z enim ključem.

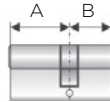
Posebni varnostni elementi v notranjosti tega cilindra (vstavki proti vrтанju v ohišju in klini proti tipanju, dodatna funkcija "kontroliranega zloma") pomagajo zaščititi vrata pred nezakonitim odpiranjem. S funkcijo dvostranskega odklepanja (N + G) je vedno mogoče odpreti vrata na eni strani, tudi če je na drugo stran vstavljen drug ključ.



➔ Majhen konvencionalni ključ se prilega v vsak žep in torbico.

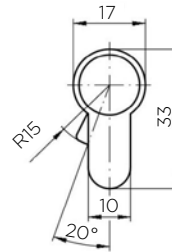
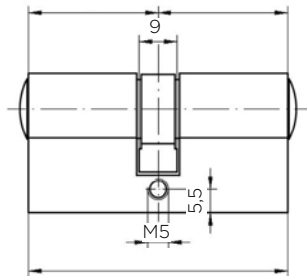


PROFILNI CILINDER XT



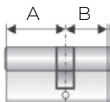
Šifra	Naziv	Razdalja A mm	Razdalja B mm
095286	Cilinder vložek 30,0 x 35,0 "XT" Titan	30,0	35,0

Poleg napredne varnosti cilinder Titan XT ponuja tudi izjemno uporabniško izkušnjo. Zahvaljujoč vrhunski izdelavi in natančni mehaniki cilinder deluje gladko in brezhibno. Ključ, ki ga spremlja, je zasnovan za dolgotrajno uporabo in omogoča enostavno zaklepanje ter odklepanje, hkrati pa zagotavlja visoko stopnjo zaščite pred kopiranjem.



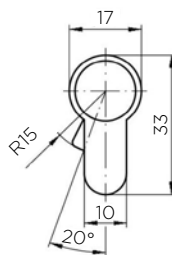
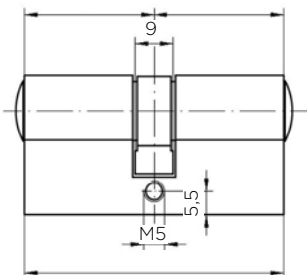
Zanesljiva rešitev za individualne cilindre in cilindre na isti ključ.

PROFILNI POL-CILINDER K1 IN K5



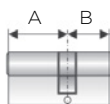
Šifra	Naziv	Razdalja A mm	Razdalja B mm
094091	Cilinder vložek 30,0 x 10,0 "K1"	30,0	10,0
094143	Cilinder vložek 30,0 x 10,0 "K5"	30,0	10,0

Titan polcilindra K1 in K5 sta vrhunska varnostna izdelka, namenjena zaščiti različnih objektov, ki zahtevajo zanesljivo in učinkovito varovanje. Polcilindri so zasnovani za specifične potrebe, kjer je potrebna varnost, vendar ni prostora ali potrebe po standardnem cilindru. Oba modela, K1 in K5, se ponašata z napredno tehnologijo in robustno konstrukcijo, ki zagotavlja dolgo življenjsko dobo in odpornost proti poskusom vloma.



Poleg profilnih pol-cilindrov K1, po naročilu dobavljamo tudi profilne pol-cilindre tipov: **T100, K6 in K**. Pri profilnih pol-cilindrih po naročilu, so dolžine pol-cilindrov lahko tudi daljše od standardnih dolžin.

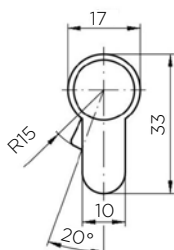
PROFILNI CILINDER Z GUMBOM CVG-K1



Šifra	Naziv	Razdalja A mm	Razdalja B mm
095145	Cilinder vložek 30,0 x 30,0 G"K1"	30,0	30,0 G
095124	Cilinder vložek 30,0 x 35,0 G"K1"	30,0	35,0 G
094729	Cilinder vložek 30,0 x 40,0 G"K1"	30,0	40,0 G
094713	Cilinder vložek 30,0 x 45,0 G"K1"	30,0	45,0 G
095050	Cilinder vložek 30,0 x 50,0 G"K1"	30,0	50,0 G
095130	Cilinder vložek 30,0 x 60,0 G"K1"	30,0	60,0 G
094094	Cilinder vložek 35,0 x 30,0 G"K1"	35,0	30,0 G
095147	Cilinder vložek 35,0 x 35,0 G"K1"	35,0	35,0 G
094728	Cilinder vložek 35,0 x 40,0 G"K1"	35,0	40,0 G
094730	Cilinder vložek 40,0 x 30,0 G"K1"	40,0	30,0 G
094714	Cilinder vložek 40,0 x 35,0 G"K1"	40,0	35,0 G
095132	Cilinder vložek 40,0 x 40,0 G"K1"	40,0	40,0 G
095129	Cilinder vložek 45,0 x 30,0 G"K1"	45,0	30,0 G
094711	Cilinder vložek 45,0 x 45,0 G"K1"	45,0	45,0 G
095102	Cilinder vložek 50,0 x 40,0 G"K1"	50,0	40,0 G

Cilinder na konvencionalni ključ je odlična rešitev zaklepanja za uporabnike zaradi široke palete dimenzij, majhnih ključev z okroglo glavo in lepe površinske obdelave, primerne za vsa nova ali obstoječa vrata. Poleg tega je K1 cenjen tudi pri monterjih in proizvajalcih vrat, ker so pri tem cilindru prepričani, da bodo namestili testiran in certificiran izdelek, ki je trpežen in odporen.

Na voljo v različnih izvedbah površinske obdelave, ki se ujemajo s sodobno opremo vrat.



Poleg profilnih cilindrov z gumbom in s tipom cilindra K1, po naročilu dobavljamo tudi profilne cilindre z gumbom s tipi cilindrov: **T100, K6, K5 in K.**



Pri profilnih cilindrih po naročilu, so dolžine cilindrov lahko tudi daljše od standardnih dolžin.



Po naročilu je možno dobaviti tudi različne gumbe za profilne cilindre, ki so označeni s črkami od A do D. **Na zalogi so profilni cilindri z gumbom označenim s črko D.**



OBEŠANKE

Obešanke so postale nepogrešljiv del našega vsakdana, še posebej odkar jih ljudje v znak ljubezni obešajo na mostove in ograje. Kljub romantični simboliki pa je njihova glavna funkcija še vedno varovanje našega premoženja in zagotavljanje varnosti.

Najpogostejše so klasične obešanke z lokom v obliki obrnjene črke U. Te se razlikujejo po velikosti, debelini in dolžini loka ter po materialih, iz katerih so izdelane. Praviloma velja, da višja kot je cena obešanke, boljša je njena varnost, kar je ključnega pomena za zaščito vašega doma, pisarne ali drugih pomembnih prostorov.

Obešanke Titan so sinonim za varnost, kakovost in zanesljivost, kar jih postavlja med najboljše izbire na trgu za varovanje vašega premoženja. Podjetje Titan, z več desetletji izkušenj in inovacij na področju varnostnih rešitev, ponuja širok spekter obešank, ki izpolnjujejo vse vaše potrebe po zaščiti, bodisi za domačo uporabo, poslovne prostore ali specifične industrijske aplikacije.



Najpogostejše v njihovi ponudbi so klasične obešanke z lokom v obliki obrnjene črke U, ki so znane po svoji robustnosti in dolgotrajnosti. Te obešanke se razlikujejo po velikosti, debelini in dolžini loka, kar omogoča prilagoditev glede na različne potrebe in vrste uporabe. Titan uporablja le najboljše materiale, kar zagotavlja visoko odpornost proti koroziji in mehanskim poškodbam. Višja kot je cena obešanke, boljša je njena varnost, kar je ključno za zaščito vašega doma, delovnega prostora ali drugih dragocenih predmetov.



Titanove obešanke se med seboj razlikujejo tudi po namenu uporabe. V njihovi ponudbi najdete nerjaveče obešanke, ki so idealne za vse vremenske pogoje, in navtične obešanke, zasnovane za uporabo v morskih okoljih, kjer sta prisotni tako voda kot sol. Zaradi odpornosti proti rjavenju so te obešanke odlične za dolgotrajno uporabo v zahtevnih pogojih.

Zaklepanje Titanovih obešank je mogoče izvesti na več načinov: s klasičnim ključem, številčno kombinacijo ali z naprednejšo tehnologijo – prstnim odtisom. Titanove obešanke z možnostjo prstnega odtisa omogočajo shranjevanje več različnih odtisov, kar pomeni, da lahko varno uporabo deli več oseb hkrati.

Podjetje Titan je priznано kot vodilni proizvajalec obešank v Sloveniji in širše, kar pomeni, da v njihovi ponudbi zagotovo najdete rešitev, ki ustreza vašim potrebam. Ne glede na to, ali iščete osnovno varnost ali napredne varnostne rešitve za posebne zahteve, Titan ponuja izdelke, ki zagotavljajo zanesljivost, varnost in dolgotrajno zaščito vašega premoženja.

OBEŠANKE

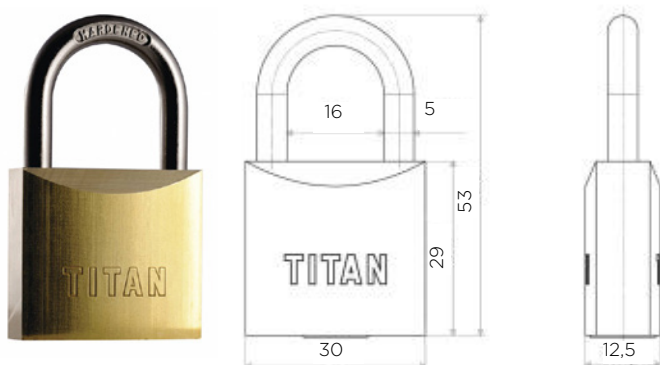
OBEŠANKA 25



Šifra	Naziv
095146	Ključavnica obešanka 25 Titan



Univerzalna obešanka 842/25, s 30 mm širokim ohišjem iz masivne medenine, locenj iz kaljenega jekla, brez funkcije zadrževanja ključa. Zasnovana za varnostno zaklepanje zunanjih objektov. Cilindrični mehanizem s petimi klini vsebuje kline posebne oblike, ki zagotavljajo zaščito proti tipanju. Z možnostjo "na isti ključ" lahko zmanjšamo število ključev, ki so potrebni za odpiranje več ključavnic.



Močna odpornost proti koroziji zaradi ohišja iz polne medenine.

Lahka, funkcionalna in univerzalna obešanka z majhnim konvencionalnim ključem, primernim za vsak žep. Hitro samodejno zaklepanje (brez ključa). Kaljeni locenj in zaščita proti tipanju pripomoreta k odpornosti obešanke pred vlomom.

OBEŠANKA 35



Šifra	Naziv
095150	Ključavnica obešanka 35 Titan



Funkcionalna in zanesljiva obešanka 842/35, s 40 mm širokim ohišjem iz masivne medenine, locenj iz kaljenega jekla, brez funkcije zadrževanja ključa. Zasnovana za varnostno zaklepanje zunanjih objektov. Cilindrični mehanizem s petimi klini vsebuje kline posebne oblike, ki zagotavljajo zaščito proti tipanju. Z možnostjo "na isti ključ" lahko zmanjšamo število ključev, ki so potrebni za odpiranje več ključavnic.



Kaljeni locenj in zaščita proti tipanju pripomoreta k odpornosti obešanke pred vlomom.

Priročna in funkcionalna univerzalna obešanka z majhnim konvencionalnim ključem, primernim za vsak žep. Ključavnica ne zadržuje ključa in omogoča izvlek ključa v odklenjenem in zaklenjenem položaju. Hitro samodejno zaklepanje (brez ključa).

OBEŠANKA 45

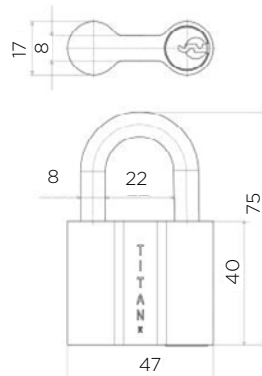


Šifra	Naziv
095151	Ključavnica obešanka 45 Titan



Varnostna obešanka 842/45, s 47 mm širokim ohišjem iz masivne medenine in z ločnjem iz kaljenega jekla. Posebni varnostni elementi v tej ključavnici, kot so klini proti tipanju, pomagajo zaščititi vrata pred nezakonitim odpiranjem. Ključavnica 842/45 se lahko uporablja v različnih notranjih in zunanjih aplikacijah kot individualno kodirana, "na isti ključ" ali v sistemih glavnega ključa. Poleg tega se lahko kombinira v sistemih glavnega ključa skupaj s cilindri K1.

Možnost zaklepnega sistema z generalnim ključem.



→ Poleg obešank 45 s cilindrom K1, po naročilu dobavljamo tudi obešanke te dimenzije s tipi cilindrov: T100, K6-VK, K6, K56, K5 in K.

OBEŠANKA 50

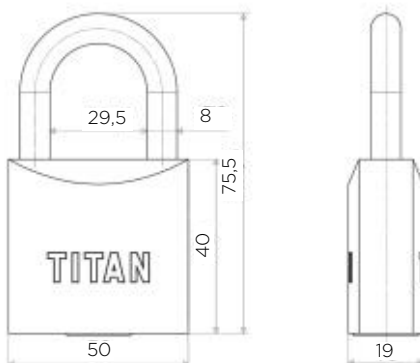


Šifra	Naziv
095152	Ključavnica obešanka 50 Titan



Varnostna obešanka 842/50, s 50 mm širokim ohišjem iz masivne medenine in z ločnjem iz kaljenega jekla, brez funkcije zadrževanja ključa. Posebni varnostni elementi v tej ključavnici, kot so klini proti tipanju, pomagajo zaščititi vrata pred nezakonitim odpiranjem. Ključavnica 842/50 se lahko uporablja v različnih notranjih in zunanjih aplikacijah kot individualno kodirana, "na isti ključ" ali v sistemih glavnega ključa. Poleg tega se lahko kombinira v sistemih glavnega ključa skupaj s cilindri K1

Možnost zaklepnega sistema z generalnim ključem.



→ Poleg obešank 50 s cilindrom K1, po naročilu dobavljamo tudi obešanke te dimenzije s tipi cilindrov: T100, K6- VK, K6, K56, K5 in K.



PRIBITNA KLJUČAVNICA

Pribitna ključavnica je enostavna in zanesljiva rešitev za zaklepanje vrat, namenjena predvsem enostavni montaži z vijčenjem neposredno na vratno krilo. Zasnovana je za različne vrste vrat, vključno z lesenimi, kovinskimi in drugimi materiali, ter zagotavlja varno in učinkovito zapiranje. Zaradi robustne konstrukcije je odporna na obrabo in dolgotrajno uporabo, obenem pa je enostavna za vzdrževanje.

Njena kompaktna oblika omogoča diskretno namestitev, pri čemer ne posega v estetiko vrat. Pribitna ključavnica je idealna za uporabo v notranjih prostorih ali vhodnih vratih, kjer je potrebna funkcionalnost in preprosta namestitev brez večjih posegov v vratno konstrukcijo.



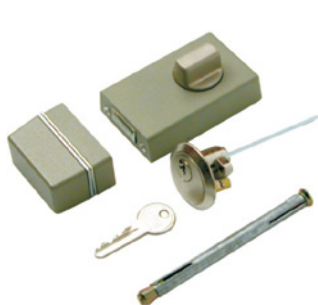
Pribitna ključavnica je združljiva s standardnimi cilindri, kar omogoča enostavno zamenjavo ali prilagoditev obstoječim sistemom zaklepanja. Zaradi svoje univerzalne zasnove je primerna tako za levo kot desno odpirajoča vrata, kar zagotavlja večjo prilagodljivost pri montaži. Izdelana iz visokokakovostnih materialov, zagotavlja dolgo življenjsko dobo in zanesljivo delovanje tudi pri vsakodnevni uporabi. Primerna je tako za stanovanjske kot poslovne objekte, kjer je potrebna preprosta, a zanesljiva rešitev za varno zapiranje vrat.



PRIBITNA KLJUČAVNICA Z ZAPAHOM IN VAROVALOM



Šifra	Naziv
095969	Ključavnica pribitna 784-V brez varovala

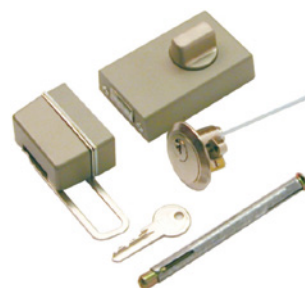
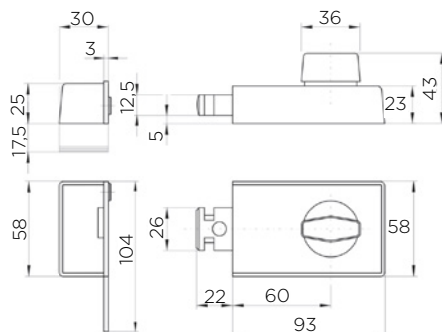


Ključavnica je izdelana iz trpežne cinkove zlitine (Zn Ni), kar vključuje zapah, ohišje, prijemnik in gumb. Ti materiali zagotavljajo odpornost proti koroziji in mehanskim poškodbam, kar ključavnici omogoča dolgo življenjsko dobo.

PRIBITNA KLJUČAVNICA Z ZAPAHOM



Šifra	Naziv
095944	Ključavnica pribitna 784-V z varovalom



Ključavnica je izdelana iz trpežne cinkove zlitine (Zn Ni), kar vključuje zapah, ohišje, prijemnik in gumb. Ti materiali zagotavljajo odpornost proti koroziji in mehanskim poškodbam, kar ključavnici omogoča dolgo življenjsko dobo.



ENOTOČKOVNE KLJUČAVNICE ZA DRSA VRATA

Enotočkovne ključavnice Bonaiti za drsna vrata so vrhunska rešitev za tiste, ki iščejo kombinacijo varnosti, estetike in funkcionalnosti v svojih notranjih prostorih. Bonaiti je priznano italijansko podjetje, ki je že vrsto let sinonim za inovacije na področju ključavnic in zapirnih sistemov.

Njihovi izdelki so zasnovani tako, da izpolnjujejo najvišje standarde kakovosti in estetike, kar jim omogoča, da se brezhibno vključijo v moderne arhitekturne rešitve. Te ključavnice so posebej oblikovane za drsna vrata, ki postajajo vedno bolj priljubljena izbira v sodobnih domovih in poslovnih prostorih.

Ponujajo enostavno in zanesljivo rešitev za zaklepanje teh vrat, saj omogočajo varno zapiranje z enim samim točkovnim mehanizmom. To ne le povečuje varnosti, ampak tudi poenostavlja vsakodnevno uporabo, saj je zaklepanje in odklepanje hitro in učinkovito.



Izdelane so iz visokokakovostnih materialov, kar zagotavlja dolgo življenjsko dobo in odpornost proti koroziji ter obrabi. Njihova zasnova je minimalistična in elegantna, kar omogoča, da se harmonično vključijo v različne notranje stile - od sodobnih do klasičnih. Poleg tega so te ključavnice enostavne za namestitev, kar omogoča hitro prilagoditev na različne tipe drsnih vrat.



Poleg izjemne funkcionalnosti in varnosti Bonaiti enotočkovne ključavnice izstopajo tudi zaradi svojega elegantnega dizajna, ki se diskretno zlije z različnimi vrstami drsnih vrat.

Ne glede na to, ali gre za steklena, lesena ali kovinska vrata, te ključavnice zagotavljajo estetsko dovršen videz, ki dopolnjuje vsak prostor.

Poleg tega so izdelane iz trajnih materialov, kar pomeni, da so odporne na obrabo in dolgo ohranjajo svoj brezhiben videz in delovanje.

Za tiste, ki cenijo detajle, Bonaiti ponuja tudi različne zaključke in barvne možnosti, s katerimi lahko prilagodite ključavnico svojemu notranjemu oblikovanju.

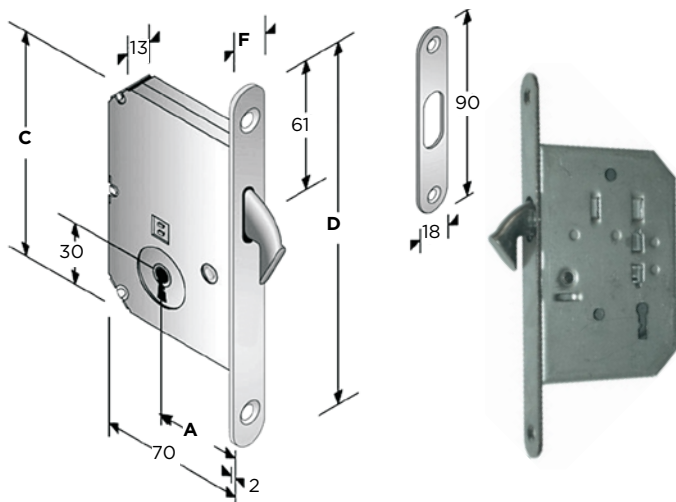
Vse te lastnosti skupaj naredijo Bonaiti enotočkovne ključavnice za drsna vrata popolno izbiro za vsakogar, ki želi združiti estetiko, varnost in praktičnost v svojem domu ali poslovnem prostoru..

ENOTOČKOVNE KLJUČAVNICE ZA DRSNA VRATA

KLJUČAVNICA ZA DRSNA VRATA-KLJUČ



Šifra	Naziv	A (mm)	B (mm)	C (mm)	D (mm)	E (mm)	F (mm)	Barva
095300	Ključavnica drsna vrata "KLJUČ"	50	/	100	160	/	16	satirana



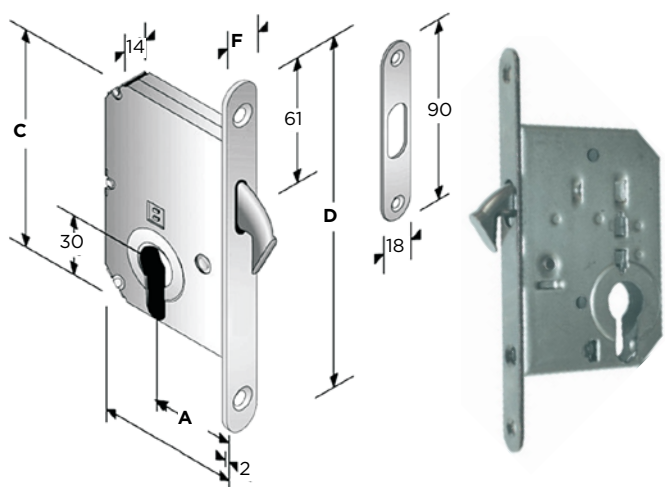
LASTNOSTI:

- simetrična ključavnica (uporabna pri levih in desnih vratih)
- ključavnici je dodan prijemnik
- za notranja in vmesna vrata
- enkratni zaklep

KLJUČAVNICA ZA DRSNA VRATA-CILINDER



Šifra	Naziv	A (mm)	B (mm)	C (mm)	D (mm)	E (mm)	F (mm)	Barva
095301	Ključavnica drsna vrata "CILINDER" satiniran	50	/	100	160	/	16	satirana



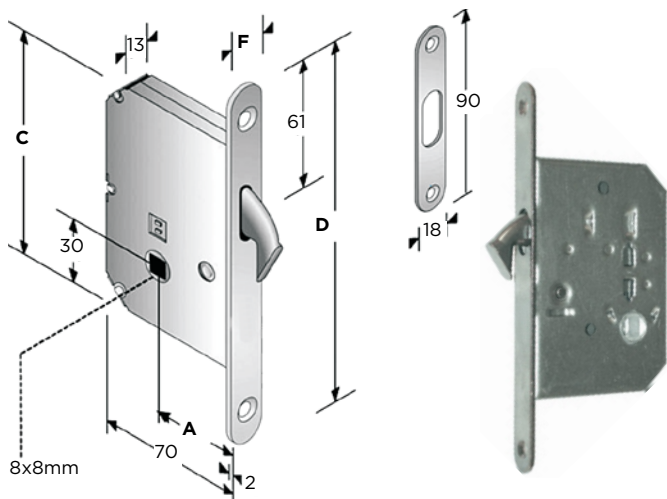
LASTNOSTI:

- simetrična ključavnica (uporabna pri levih in desnih vratih)
- ključavnici je dodan prijemnik
- za notranja in vmesna vrata
- enkratni zaklep

KLJUČAVNICA ZA DRSNA VRATA-WC



Šifra	Naziv	A (mm)	B (mm)	C (mm)	D (mm)	E (mm)	F (mm)	Barva
095302	Ključavnica drsna vrata "WC" satiniran	50	/	100	160	8	16	satinirana



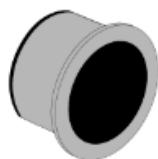
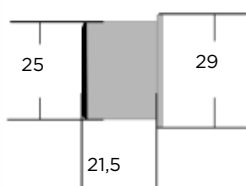
LASTNOSTI:

- simetrična ključavnica (uporabna pri levih in desnih vratih)
- ključavnici je dodan prijemnik
- za notranja in vmesna vrata
- enkratni zaklep

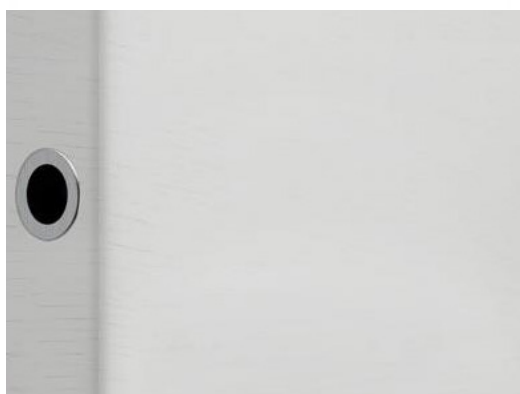
IZVLEČNI ROČAJ



Šifra	Naziv
086050	Ročaj izvlečni F125mm satiniran



Bonaiti izvlečni ročaj je specializiran pripomoček, ki se uporablja predvsem v pohištveni industriji, zlasti pri izdelavi omar, predalnikov in drugih kosov pohištva. Ta ročaj omogoča enostavno odpiranje in zapiranje pohištvenih vrat ali predalov, pri čemer se lahko diskretno pospravi, ko ni v uporabi, kar pripomore k bolj elegantnemu in minimalističnemu videzu pohištva. Bonaiti izvlečni ročaji so znani po svoji kakovosti in trajnosti, saj so izdelani iz visokokakovostnih materialov, ki zagotavljajo dolgo življenjsko dobo. Montaža teh ročajev je enostavna, kar jih naredi priljubljene med proizvajalci pohištva in domačimi mojstri.



Idealni za sodobne in funkcionalne prostore, kjer je poudarek na čistih linijah in preprostosti.



MAGNETNE ENOTOČKOVNE KLJUČAVNICE B-TWIN

B-Twin ključavnice delujejo na osnovi močnih magnetov, ki se aktivirajo ob stiku med vrati in okvirjem. Ko so vrata zaprta, magneti privlačijo kovinske dele v ključavnici, kar povzroči, da se vrata samodejno zaskočijo. Ta sistem omogoča, da se vrata zapirajo brez hrupa in sunkov, kar je še posebej pomembno v prostorih, kjer je potrebna mirna atmosfera, kot so spalnice, pisarne ali bolnišnice.

Enotočkovni sistem pomeni, da je zaklepni mehanizem skoncentriran na eni sami točki, kar poenostavlja namestitev in uporabo. Ta zasnova ne le izboljšuje varnost, temveč tudi omogoča, da so vrata videti bolj elegantna, saj ni potrebe po več točkah zaklepanja, ki bi lahko motile videz.

Magnetne enotočkovne ključavnice B-Twin so odlična izbira za vsakogar, ki išče zanesljivo, estetsko in enostavno rešitev za zaklepanje notranjih vrat. Združujejo inovativno tehnologijo z elegantnim dizajnom, kar omogoča brezskrbno in udobno uporabo v vsakem prostoru. Ne glede na to, ali jih nameščate v novogradnji ali prenavljate obstoječi prostor, bodo te ključavnice zadovoljile vse vaše potrebe po varnosti, udobju in vizualni skladnosti.



Predstavljajo napredno in inovativno rešitev za zaklepanje notranjih vrat, ki združuje funkcionalnost, estetiko in enostavnost uporabe. Te ključavnice so zasnovane z mislijo na sodobne potrebe po varnosti in udobju, pri čemer uporabljajo magnetno tehnologijo za zaklepanje, kar omogoča izjemno tiho in gladko delovanje brez uporabe klasičnih mehanskih komponent, ki jih najdemo v tradicionalnih ključavnicah.



Njihovo delovanje je intuitivno, kar pomeni, da ni potrebno posebnega truda za zaklepanje ali odklepanje vrat. To je še posebej koristno v gospodinjstvih z otroki, starejšimi osebami ali osebami z omejeno mobilnostjo, saj zmanjšuje potrebo po uporabi fizične sile ali zapletenih mehanizmov. Poleg tega magnetna tehnologija zmanjšuje obrabo na vratih in okvirju, kar podaljšuje življenjsko dobo celotnega sistema. Ker ni mehanskih delov, ki bi se lahko zatikali ali se obrabili, so te ključavnice znane po svoji zanesljivosti in trajnosti.

Ključavnice B-Twin so oblikovane tako, da se neopazno zlijejo z različnimi vrstami vrat in notranjimi dizajni. Njihova minimalistična in moderna oblika omogoča, da se prilagodijo tako tradicionalnim kot sodobnim interierjem. Na voljo so v različnih barvnih odtenkih in materialih, kar omogoča enostavno usklajevanje z drugimi elementi v prostoru, kot so ročaji, tečaji in vrata sama.

Poleg tega so ključavnice B-Twin izjemno diskretne, saj večina mehanizma ostane skrita v vratnem krilu ali okvirju. To omogoča čist in urejen videz, ki dopolnjuje estetiko prostora, hkrati pa zagotavlja visoko raven varnosti in zanesljivosti.

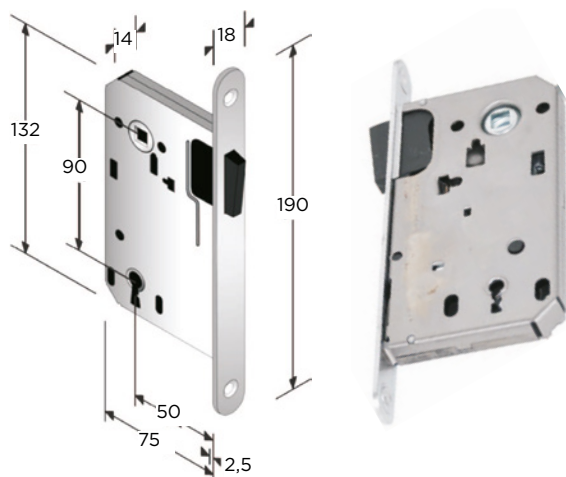
MAGNETNE ENOTOČKOVNE KLJUČAVNICE

B-TWIN MAGNETNA KLJUČAVNICA ZA LESENA VRATA-KLJUČ

Bonaiti
B-TWIN

Šifra	Naziv
095380	Ključavnica na magnet"KLJUČ"satinirana

Ščita za ključavnico ni v kompletu in se ga naroči posebej.



LASTNOSTI:

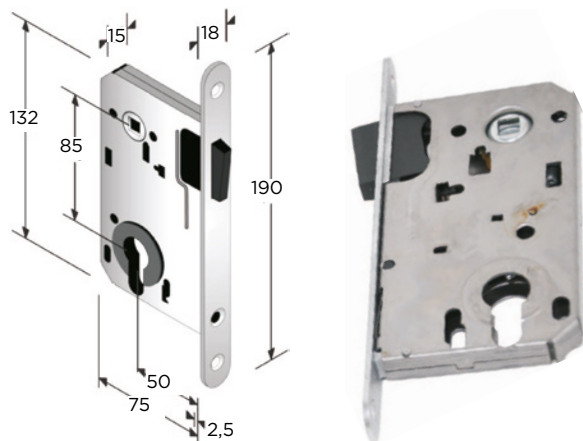
- močan magnet za hitro in neslišno zapiranje
- simetrična ključavnica (uporabna pri levih in desnih vratih)
- za notranja in vmesna vrata
- visokokakovostna čelnica
- NOVA vretenka iz najnovjših materialov
- samomazalna funkcija
- tiha koaksialna vzmet za gladko delovanje

B-TWIN MAGNETNA KLJUČAVNICA ZA LESENA VRATA-CILINDER

Bonaiti
B-TWIN

Šifra	Naziv
095381	Ključavnica na magnet"CILINDER"satiniran

Ščita za ključavnico ni v kompletu in se ga naroči posebej.



LASTNOSTI:

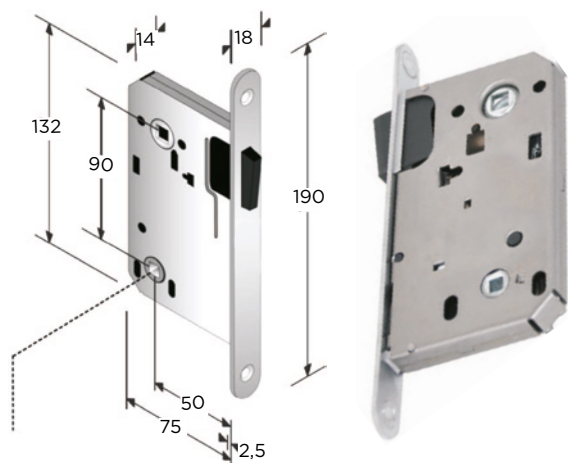
- močan magnet za hitro in neslišno zapiranje
- simetrična ključavnica (uporabna pri levih in desnih vratih)
- za notranja in vmesna vrata
- visokokakovostna čelnica
- NOVA vretenka iz najnovjših materialov
- samomazalna funkcija
- tiha koaksialna vzmet za gladko delovanje
- za cilindre s prstanom DIN (9,5 mm) in debeline 6,6 mm

B-TWIN MAGNETNA KLJUČAVNIA ZA LESENA VRATA-WC

Bonaiti
B-TWIN

Šifra	Naziv
095382	Ključavnica na magnet "WC" satinirana

Ščita za ključavnico ni v kompletu in se ga naroči posebej.



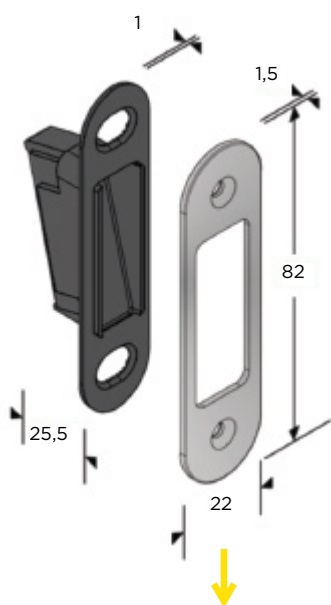
LASTNOSTI:

- močan magnet za hitro in neslišno zapiranje
- simetrična ključavnica (uporabna pri levih in desnih vratih)
- za notranja in vmesna vrata
- visokokakovostna čelnica
- NOVA vretenka iz najnovjših materialov
- samomazalna funkcija
- tiha koaksialna vzmet za gladko delovanje

NAVADEN ŠČIT ZA B-TWIN KLJUČAVNICO

Bonaiti B-TWIN

Šifra	Naziv
095383	Ščit navaden za B-TWIN ključavnico

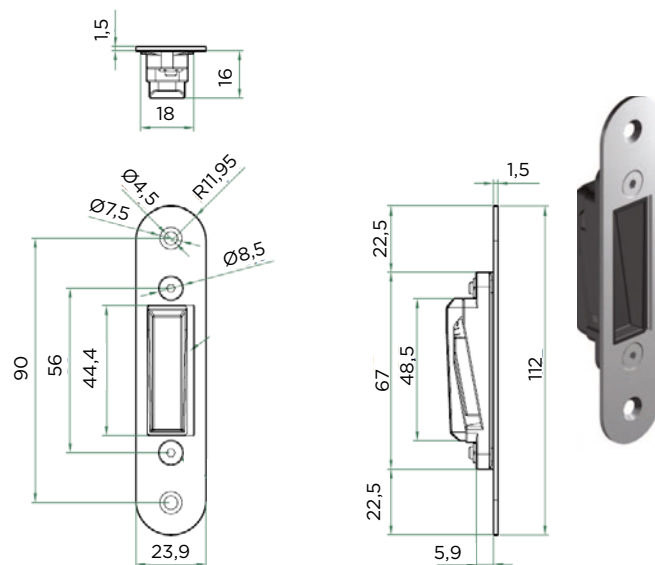


debelina ščita: 2,5 mm

NASTAVLJIV ŠČIT ZA B-TWIN KLJUČAVNICO

Bonaiti B-TWIN

Šifra	Naziv
095387	Ščit nastavljljiv za B-TWIN ključavnico





MAGNETNE ENOTOČKOVNE KLJUČAVNICE B-SMART

B-Smart ključavnice so zasnovane simetrično, kar pomeni, da so univerzalne in primerne za namestitve tako na levi kot na desni strani vrat. Ta prilagodljivost močno olajša namestitvev in zamenjavo ključavnic, saj ni potrebno skrbeti glede usmerjenosti vrat, kar povečuje praktičnost in zmanjšuje stroške namestitve.

Poleg tega so B-Smart ključavnice izdelane iz visokokakovostnih materialov, ki zagotavljajo dolgo življenjsko dobo in odpornost proti obrabi. Nova vretenka, ki je vključena v te ključavnice, je narejena iz naprednih materialov, kar prispeva k trdnosti in zanesljivosti sistema. Ta zasnova omogoča, da ključavnica deluje brezhibno tudi po daljši uporabi, kar zagotavlja trajnost in stabilnost vrat.



Magnetne enotočkovne ključavnice B-Smart so vrhunska rešitev za zaklepanje notranjih vrat, zasnovana za zagotavljanje maksimalne funkcionalnosti, varnosti in estetske privlačnosti. Te ključavnice uporabljajo napredno magnetno tehnologijo, ki omogoča hitro, gladko in neslišno zapiranje vrat, kar je izjemno uporabno v prostorih, kjer je tišina ključnega pomena, kot so spalnice, pisarne ali drugi prostori, kjer je potrebna diskretnost.



Ena izmed ključnih lastnosti ključavnic B-Smart je njihova samomazalna funkcija, ki zmanjšuje potrebo po rednem vzdrževanju. Gibljivi deli ključavnice se med uporabo samodejno mazajo, kar preprečuje trenje in obrabo, hkrati pa zagotavlja, da ključavnica ostane tiha in gladka pri vsakem zapiranju. Dodatno tiha koaksialna vzmet omogoča izjemno gladko delovanje brez sunkov ali zastojev, kar še dodatno povečuje uporabniško izkušnjo.

Ključavnice B-Smart so zasnovane z mislijo na estetsko dovršenost. Njihova elegantna in minimalistična oblika se brez težav zlije z različnimi slogi notranje opreme, kar jih naredi idealne za moderne bivalne in poslovne prostore. Njihova diskretna zasnova ne posega v videz vrat, temveč ga dopolnjuje s subtilno sofisticiranostjo.

Skupaj z vsemi temi lastnostmi magnetne enotočkovne ključavnice B-Smart ponujajo popolno kombinacijo sodobne tehnologije, vrhunske izdelave in elegantnega dizajna. So odlična izbira za vse, ki iščejo visokokakovostno rešitev za zaklepanje notranjih vrat, ki združuje praktičnost, vzdržljivost in estetsko privlačnost.

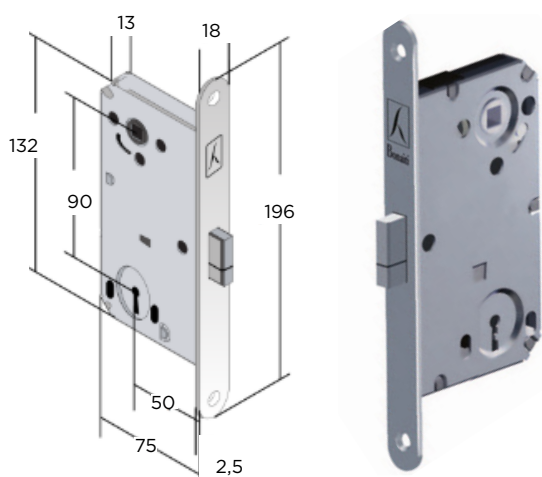
MAGNETNE ENOTOČKOVNE KLJUČAVNICE

B-SMART MAGNETNA KLJUČAVNICA ZA LESENA VRATA-KLJUČ

Bonaiti
B-SMART

Šifra	Naziv
095311	Ključavnica na magnet"KLJUČ"mat krom
095439	Ključavnica na magnet"KLJUČ"satinišana
095433	Ključavnica na magnet"KLJUČ"mat črna

Ščita za ključavnico ni v kompletu in se ga naroči posebej.



LASTNOSTI:

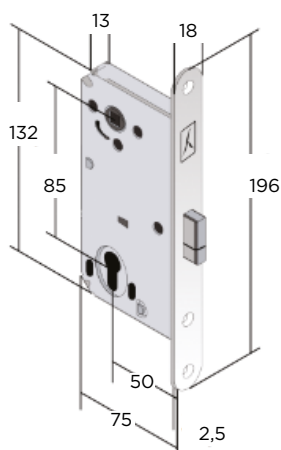
- simetrična ključavnica (uporabna pri levih in desnih vratih)
- za notranja in vmesna vrata
- magnetna ključavnica
- mehanski zaklep

B-SMART MAGNETNA KLJUČAVNICA ZA LESENA VRATA-CILINDER

Bonaiti
B-SMART

Šifra	Naziv
095313	Ključavnica na magnet"CILINDER"mat krom
095441	Ključavnica na magnet"CILINDER"satinišana
095435	Ključavnica na magnet"CILINDER"mat črna

Ščita za ključavnico ni v kompletu in se ga naroči posebej.



*slika je simbolična

LASTNOSTI:

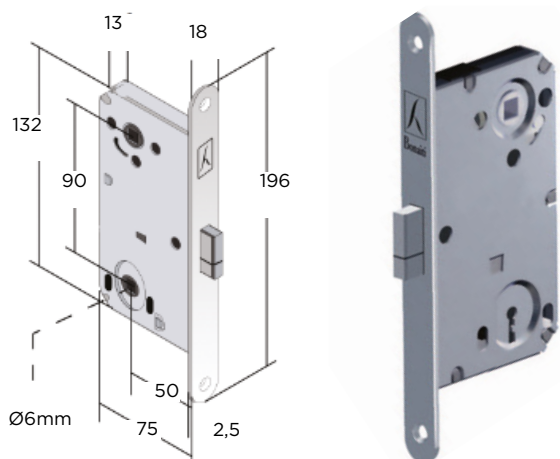
- simetrična ključavnica (uporabna pri levih in desnih vratih)
- za notranja in vmesna vrata
- magnetna ključavnica
- mehanski zaklep
- za cilindre s prstanom DIN (9,5 mm) in debeline 6,6 mm

B-SMART MAGNETNA KLJUČAVNICA ZA LESENA VRATA-WC

Bonaiti
B-SMART

Šifra	Naziv
095312	Ključavnica na magnet"WC"mat krom
095440	Ključavnica na magnet"WC"satinirana
095434	Ključavnica na magnet"WC"mat črna

Ščita za ključavnico ni v kompletu in se ga naroči posebej.



*slika je simbolična

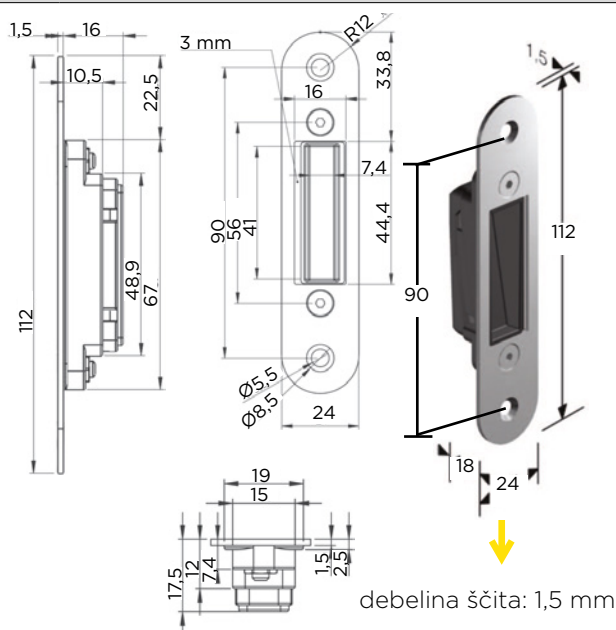
LASTNOSTI:

- simetrična ključavnica (uporabna pri levih in desnih vratih)
- za notranja in vmesna vrata
- magnetna ključavnica
- mehanski zaklep

NASTAVLJIV ŠČIT ZA B-SMART KLJUČAVNICO

Bonaiti B-SMART

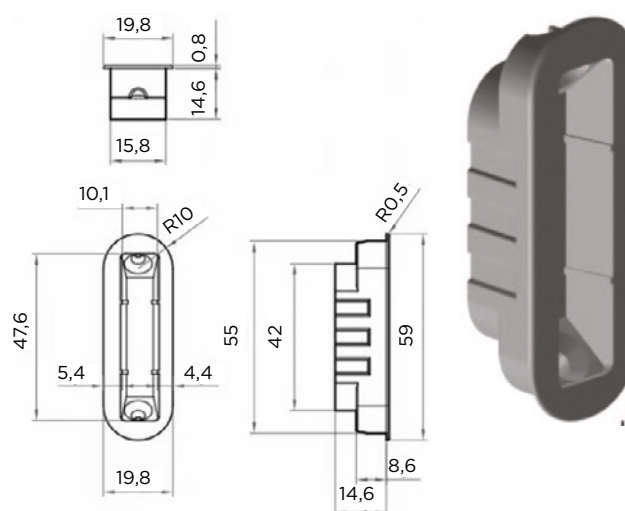
Šifra	Naziv
095319	Ščit nastavljev za B-SMART ključ.mat krom
095442	Ščit nastavljev za B-SMART ključ. satiniran
095437	Ščit nastavljev za B-SMART ključ.mat črn



NAVADEN ŠČIT ZA B-SMART KLJUČAVNICO

Bonaiti B-SMART

Šifra	Naziv
095384	Ščit navaden za B-SMART ključ.mat krom
095436	Ščit navaden za B-SMART ključ.mat črn





MAGNETNE KLJUČAVNICE B-NO-HA MINI

Magnetne ključavnice B-No-Ha Mini so inovativen in eleganten izdelek, zasnovan za sodobna notranja vrata. Zasnovane in izdelane s strani priznane italijanske blagovne znamke Bonaiti, te ključavnice predstavljajo vrhunsko kombinacijo minimalističnega dizajna, napredne tehnologije in visoke funkcionalnosti. So idealna izbira za tiste, ki iščejo vrhunske rešitve za zapiranje vrat, ki hkrati izboljšujejo estetiko prostora.

B-No-Ha Mini ključavnice delujejo na osnovi magnetne tehnologije, ki omogoča popolnoma tiho in gladko delovanje. Namesto tradicionalnih mehanskih elementov, ki se pri zaklepanju in odklepanju dotikajo in ustvarjajo hrup, te ključavnice uporabljajo magnetne, kar zagotavlja izjemno tiho delovanje. To je še posebej pomembno v prostorih, kjer je tišina ključnega pomena, kot so spalnice, pisarne ali prostori za sprostitev.



Ena izmed najpomembnejših lastnosti ključavnic B-No-Ha Mini je njihova skoraj nevidna zasnova. Vgradijo se lahko tako, da so povsem poravnane z vratnim krilom, kar ustvarja popolnoma čisto linijo brez vidnih elementov, ki bi motili estetski videz prostora. Ta minimalistična zasnova ne le izboljša videz vrat, temveč tudi preprečuje kopičenje prahu in umazanije na vidnih delih ključavnice, kar olajša vzdrževanje in čiščenje.



Ključavnice B-No-Ha Mini so narejene iz visokokakovostnih materialov, ki zagotavljajo dolgo življenjsko dobo in odpornost proti obrabi. Magnetni mehanizem je zasnovan tako, da zagotavlja zanesljivo delovanje skozi leta, brez potrebe po pogostem vzdrževanju. Poleg tega so ključavnice na voljo v različnih zaključkih, kar omogoča prilagajanje različnim stilom notranje opreme.

Namestitev ključavnic B-No-Ha Mini je enostavna in hitra, kar omogoča montažo brez večjih posegov v strukturo vrat. So primerne za različne vrste notranjih vrat, vključno z lesenimi in steklenimi vrati, kar povečuje njihovo vsestranskost. Zaradi svoje kompaktne velikosti in prilagodljivosti se lahko uporabljajo v različnih vrstah objektov, od stanovanj do komercialnih prostorov.

Zaradi svoje edinstvene kombinacije tihega delovanja, diskretnega videza in visoke kakovosti so magnetne ključavnice B-No-Ha Mini idealna izbira za sodobne notranje prostore, kjer sta pomembni tako estetika kot funkcionalnost. Bonaiti s temi ključavnicami prinaša rešitev, ki ni le tehnično napredna, ampak tudi estetsko dovršena, kar jih postavlja med najboljše na trgu.

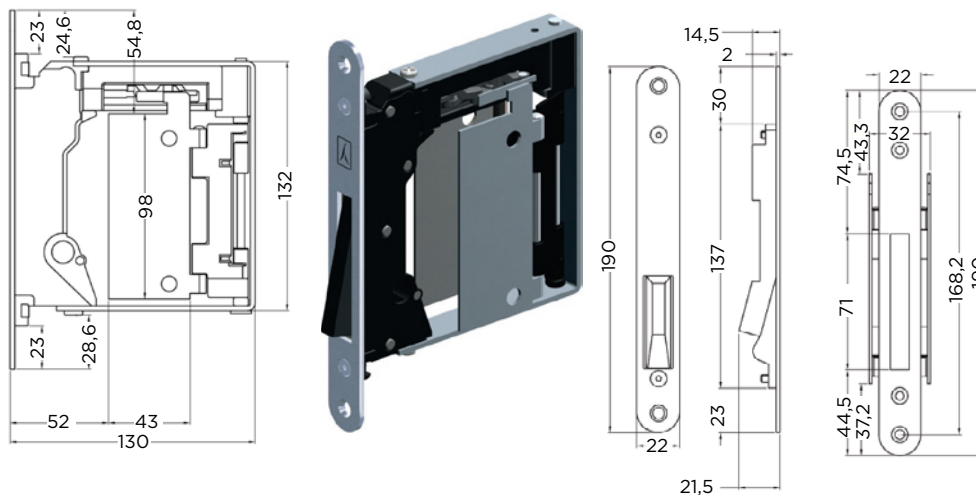
MAGNETNE ENOTOČKOVNE KLJUČAVNICE

MAGNETNA KLJUČAVNICA B-NO-HA MINI



B-NO-HA-MINI

Šifra	Naziv
095318	Ključavnica magnetna B NO-HA MINI S938



LASTNOSTI:

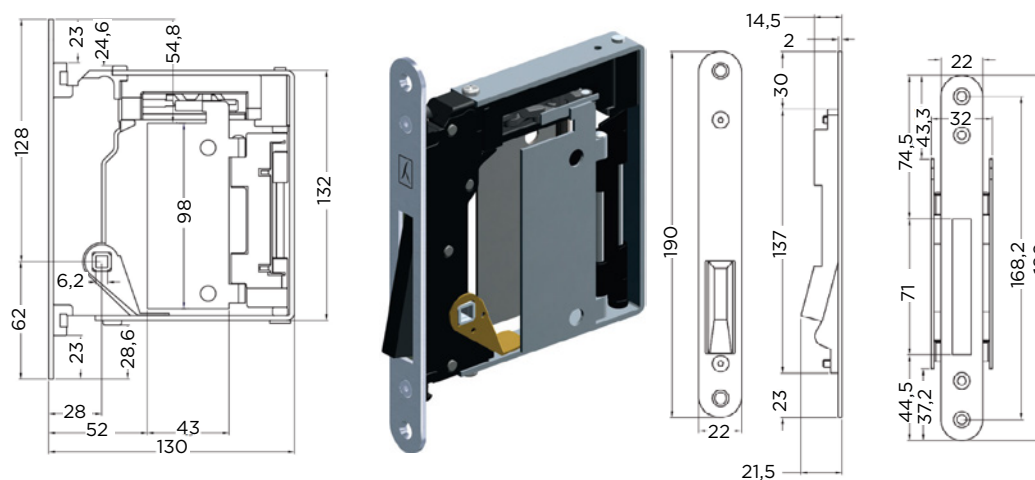
- za notranja in vmesna vrata
- magnetna ključavnica
- nevidni - utopni ročaj
- uporaba brez kljuke

MAGNETNA KLJUČAVNICA B-NO-HA MINI-WC



B-NO-HA-MINI

Šifra	Naziv
095314	Ključavnica magnetna B NO-HA MINI S937 WC



LASTNOSTI:

- za notranja in vmesna vrata
- magnetna ključavnica
- nevidni - utopni ročaj
- uporaba brez kljuke

MAGNETNA KLJUČAVNICA B-NO-HA MINI

Šifra	Naziv
095328	Gumb za magnetno ključavnico WC NO-HA INOX
123022	310 metuljček za WC ključavnico B NO-HA

Bonaiti

B-NO-HA-MINI



ŠIFRA: 095328



ŠIFRA: 123022



LASTNOSTI:

- za notranja in vmesna vrata
- magnetna ključavnica
- nevidni - utopni ročaj
- uporaba brez kljuke

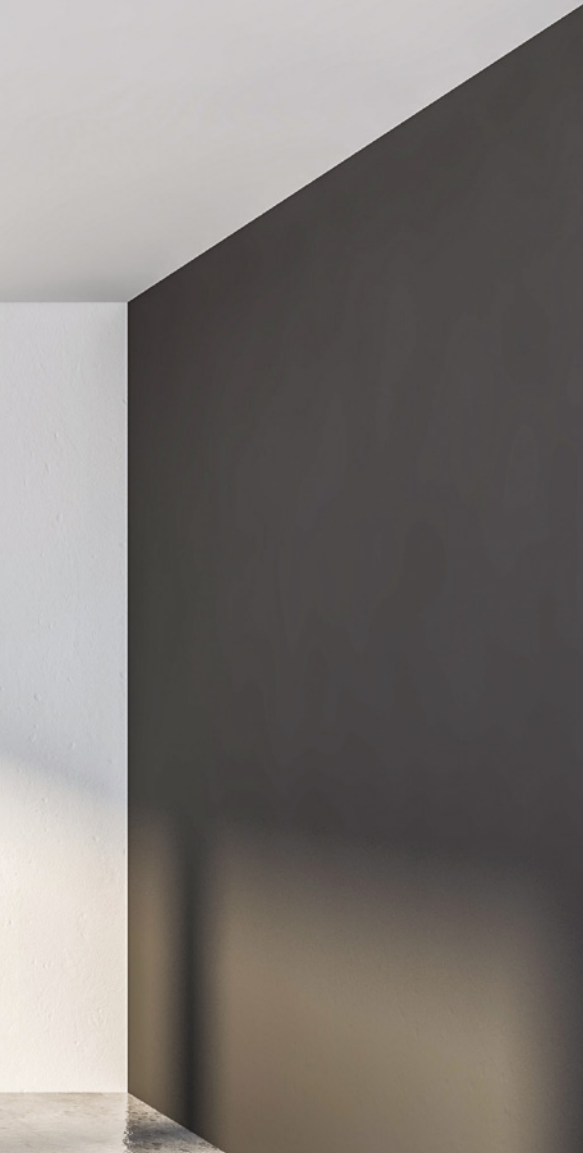




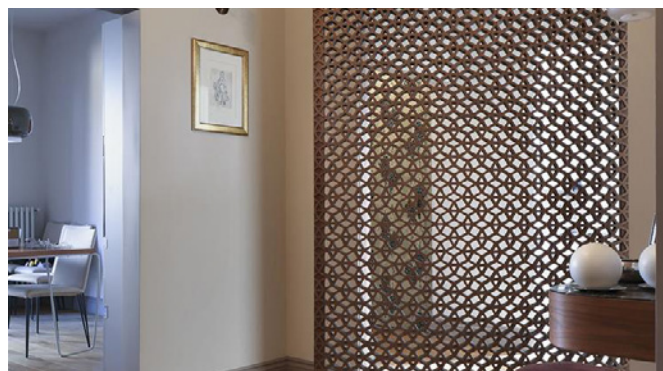
ENOTOČKOVNE KLJUČAVNICE ZA LESENA VRATA

Enotočkovne ključavnice za lesena vrata Bonaiti so popoln primer združitve italijanske tradicije natančne izdelave in sodobne tehnološke inovacije. Kot eden vodilnih proizvajalcev v industriji, Bonaiti ponuja vrsto rešitev za zaklepanje, ki so zasnovane tako, da zadovoljijo tako estetske kot funkcionalne potrebe modernih vratnih sistemov.

Te ključavnice so namenjene zagotavljanju osnovne, a hkrati zanesljive varnosti za notranja in zunanja lesena vrata. Z uporabo visokokakovostnih materialov, kot je utrjeno jeklo, Bonaiti zagotavlja, da so ključavnice odporne na obrabo, korozijo in vsakodnevno uporabo. Ključavnice so zasnovane z mislijo na dolgotrajno vzdržljivost, kar pomeni, da lahko pričakujete nemoteno delovanje skozi več let.



Ena izmed ključnih prednosti enotočkovnih ključavnic Bonaiti je njihov preprost, a učinkovit zaklepni mehanizem. Ta omogoča hitro in varno zaklepanje ter odklepanje vrat, kar je še posebej pomembno v situacijah, kjer je potreben hiter dostop ali varnost. Kljub svoji enostavnosti, so te ključavnice zasnovane tako, da nudijo odpornost proti običajnim poskusom vloma, kar povečuje njihovo varnostno funkcijo.



Bonaiti enotočkovne ključavnice so tudi izjemno prilagodljive in primerne za širok spekter lesenih vrat, kar vključuje različne debeline in stilske zasnove. Njihova univerzalna združljivost pomeni, da so enostavne za namestitev, kar olajša delo tako strokovnjakom kot ljubiteljskim mojstrom. Poleg tega so te ključavnice združljive s standardnimi cilindri in ključi, kar omogoča enostavno zamenjavo ali nadgradnjo brez potrebe po večjih posegih v vrata.

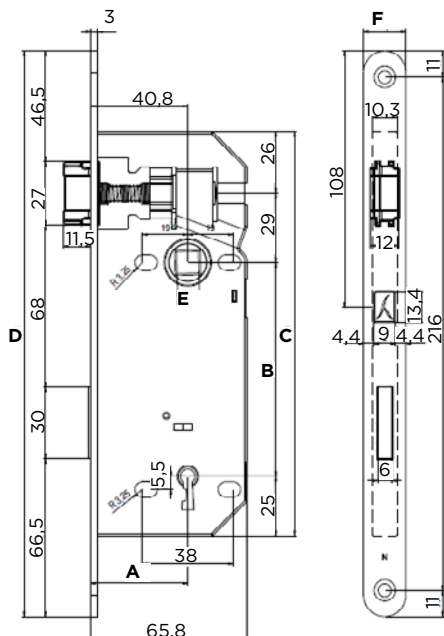
Oblikovno so ključavnice Bonaiti prefinjene in diskretne, kar pomeni, da se lepo zlijejo z različnimi notranjimi stili, od tradicionalnih do sodobnih. Njihova elegantna zasnova ne prevlada nad videzom vrat, temveč dopolnjuje celoten estetski vtis prostora.

Za tiste, ki iščejo zanesljivo, funkcionalno in estetsko privlačno rešitev za svoja lesena vrata, so enotočkovne ključavnice Bonaiti idealna izbira. Združujejo vrhunsko italijansko kakovost z enostavnostjo uporabe in estetsko dovršenostjo, zaradi česar so priljubljene tako med arhitekti in oblikovalci notranje opreme kot tudi med končnimi uporabniki. Bonaiti s svojimi izdelki nenehno stremi k izboljšanju uporabniške izkušnje in zagotavljanju varnosti, kar te ključavnice postavlja med najbolj cenjene na trgu.

ENOTOČKOVNE KLJUČAVNICE ZA LESENA VRATA

KLJUČAVNICA 67/18 NA KLJUČ

Šifra	Naziv	A (mm)	B (mm)	C (mm)	D (mm)	E (mm)	F (mm)	Barva
096092	Ključavnica 67/18mm KLJUČ Bonaiti	40,8	90	170	238	9,15	17,8	beli cink



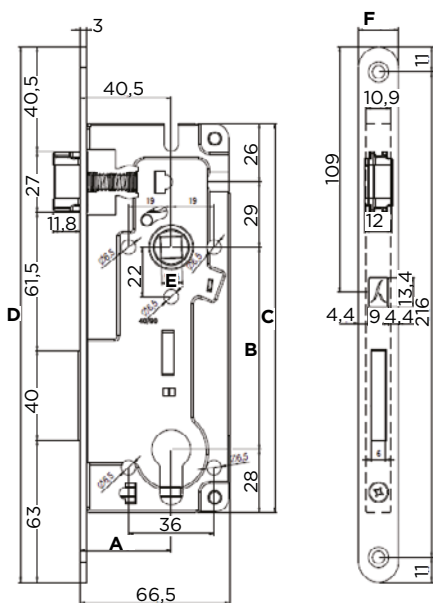
VPAD iz umetne mase

LASTNOSTI:

- zasnovana tako, da zagotavlja popolno simetrijo
- enostavna namestitev
- popolna reverzibilnost
- tiho in tekoče delovanje
- eleganten videz
- združuje moderno tehnologijo z estetsko dovršenostjo
- material upada: umetna masa
- simetrična ključavnica (uporaba pri levih in desnih vratih)

KLJUČAVNICA 67/18 ZA CILINDER

Šifra	Naziv	A (mm)	B (mm)	C (mm)	D (mm)	E (mm)	F (mm)	Barva
096093	Ključavnica 67/18mm CILINDER Bonaiti	40,5	90	173	238	9,15	17,8	beli cink



VPAD iz umetne mase

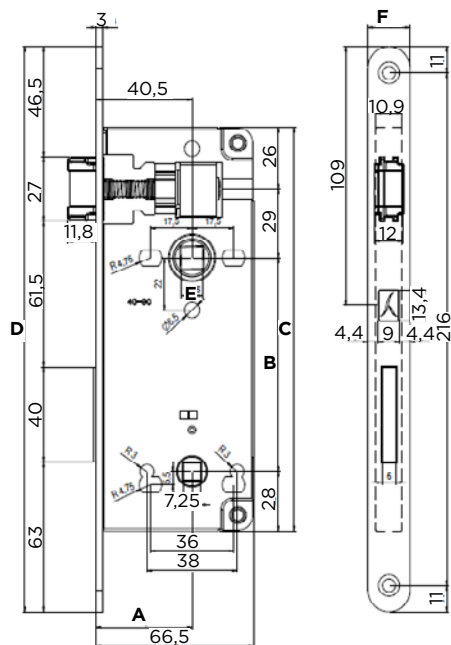
LASTNOSTI:

- zasnovana tako, da zagotavlja popolno simetrijo
- enostavna namestitev
- popolna reverzibilnost
- tiho in tekoče delovanje
- eleganten videz
- združuje moderno tehnologijo z estetsko dovršenostjo
- za cilindre s prstanom DIN (9,5 mm) in debeline 6,6 mm
- material upada: umetna masa
- simetrična ključavnica (uporaba pri levih in desnih vratih)

KLJUČAVNICA 67/18 ZA WC

Bonaiti

Šifra	Naziv	A (mm)	B (mm)	C (mm)	D (mm)	E (mm)	F (mm)	Barva
096094	Ključavnica 67/18mm WC Bonaiti	40,5	90	173	238	9,15	17,8	beli cink



VPAD iz umetne mase

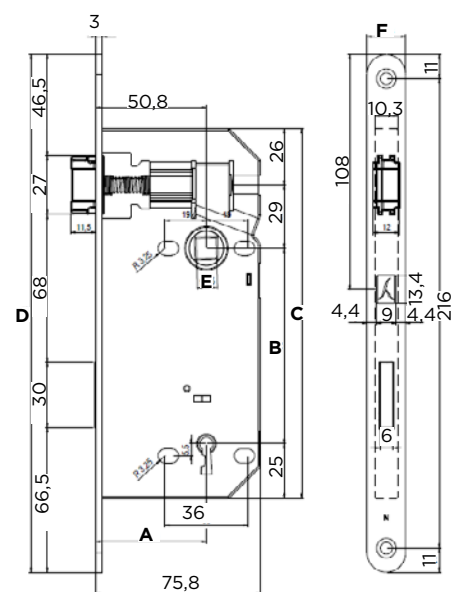
LASTNOSTI:

- zasnovana tako, da zagotavlja popolno simetrijo
- enostavna namestitev
- popolna reverzibilnost
- tiho in tekoče delovanje
- eleganten videz
- združuje moderno tehnologijo z estetsko dovršenostjo
- material upada: umetna masa
- simetrična ključavnica (uporaba pri levih in desnih vratih)

KLJUČAVNICA KLJUČAVNICA 77/18 NA KLJUČ

Bonaiti

Šifra	Naziv	A (mm)	B (mm)	C (mm)	D (mm)	E (mm)	F (mm)	Barva
096095	Ključavnica 77/18mm KLJUČ Bonaiti	50,5	90	170	238	9,15	17,8	beli cink



VPAD iz umetne mase

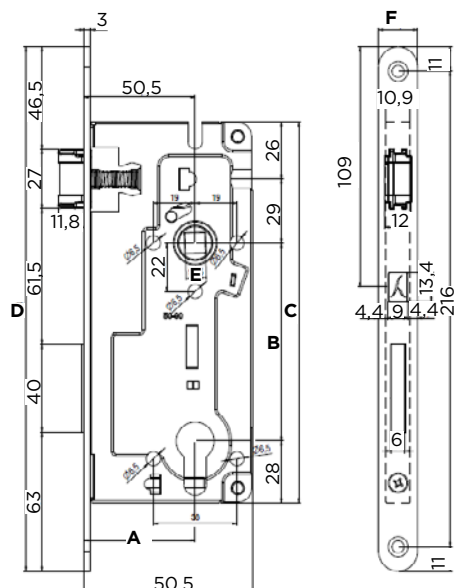
LASTNOSTI:

- zasnovana tako, da zagotavlja popolno simetrijo
- enostavna namestitev
- popolna reverzibilnost
- tiho in tekoče delovanje
- eleganten videz
- združuje moderno tehnologijo z estetsko dovršenostjo
- material upada: umetna masa
- simetrična ključavnica (uporaba pri levih in desnih vratih)

KLJUČAVNICA ZA 77/18 ZA CILINDER



Šifra	Naziv	A (mm)	B (mm)	C (mm)	D (mm)	E (mm)	F (mm)	Barva
096096	Ključavnica 77/18mm CILINDER Bonaiti	50,5	90	173	238	9,15	17,8	beli cink



VPAD iz umetne mase

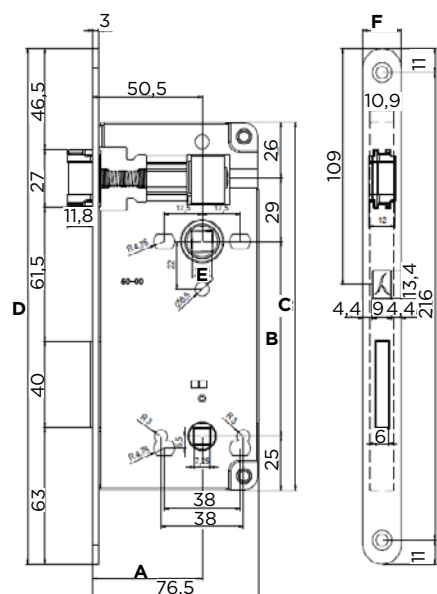
LASTNOSTI:

- zasnovana tako, da zagotavlja popolno simetrijo
- enostavna namestitev
- popolna reverzibilnost
- tiho in tekoče delovanje
- eleganten videz
- združuje moderno tehnologijo z estetsko dovršenostjo
- za cilindre s prstanom DIN (9,5 mm) in debeline 6,6 mm

KLJUČAVNICA 77/18ZA WC



Šifra	Naziv	A (mm)	B (mm)	C (mm)	D (mm)	E (mm)	F (mm)	Barva
096097	Ključavnica 77/18mm WC Bonaiti	50,5	90	170	238	9,15	17,8	beli cink



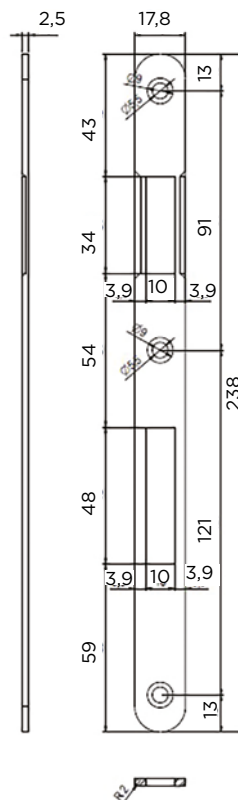
VPAD iz umetne mase

LASTNOSTI:

- zasnovana tako, da zagotavlja popolno simetrijo
- enostavna namestitev
- popolna reverzibilnost
- tiho in tekoče delovanje
- eleganten videz
- združuje moderno tehnologijo z estetsko dovršenostjo

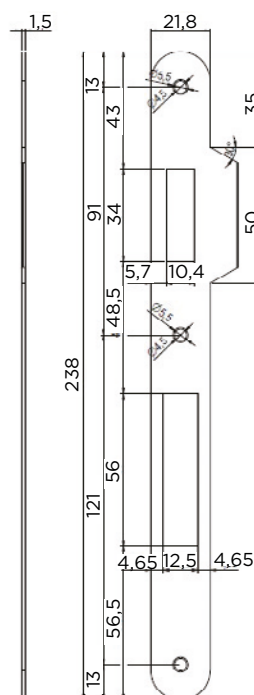
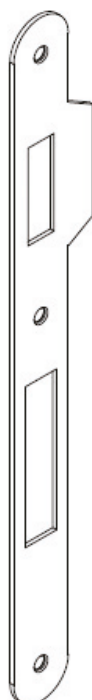
ŠČIT ZA LESENA VRATA

Šifra	Naziv
096098	Ščit za ključavnico 18*238*2,5mm beli cink



ŠČIT ZA LESENA VRATA

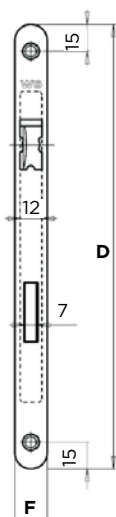
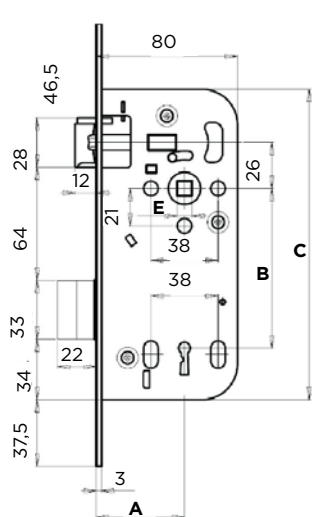
Šifra	Naziv
096099	Ščit za ključavnica 22*238*1,5mm BELI CINK



KLJUČAVNICA 80/18 NA KLJUČ

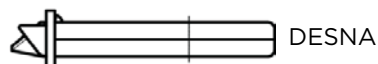
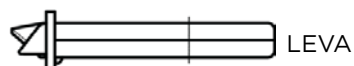
GRUNDMANN  

Šifra	Naziv	A (mm)	B (mm)	C (mm)	D (mm)	E (mm)	F (mm)	Barva
095909	Ključavnica 80/18mm na KLJUČ WG 300R	50	90	175	250	8,5	18	beli cink



LASTNOSTI:

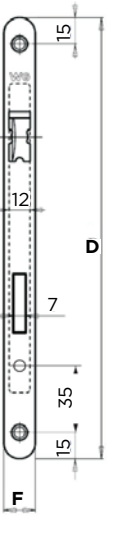
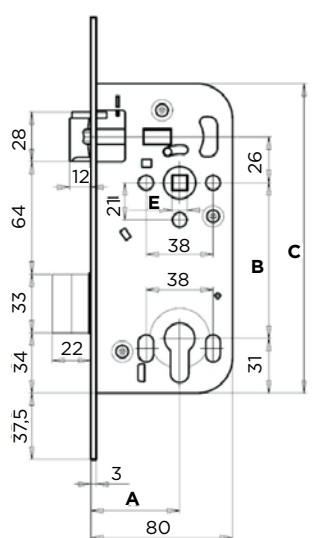
- simetrična ključavnica (uporabna pri levih in desnih vratih)
- za vhodna, notranja in vmesna vrata od 40 kg do 60 kg



KLJUČAVNICA 80/18 ZA CILINDER

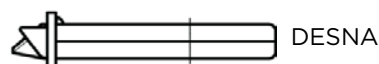
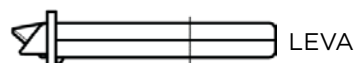
GRUNDMANN  

Šifra	Naziv	A (mm)	B (mm)	C (mm)	D (mm)	E (mm)	F (mm)	Barva
095908	Ključavnica 80/18mm na CILINDER WG 320R	50	90	175	250	8,5	18	beli cink



LASTNOSTI:

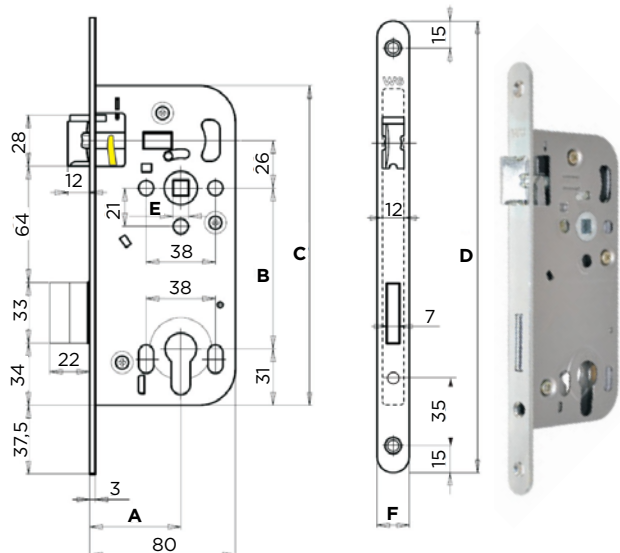
- simetrična ključavnica (uporabna pri levih in desnih vratih)
- za vhodna, notranja in vmesna vrata od 40 kg do 60 kg
- za cilindre s prstanom DIN (9,5 mm) in debeline 6,6 mm



KLJUČAVNICA 80/18 ZA CILINDER Z VZVODOM

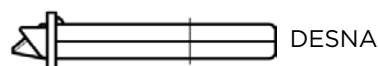
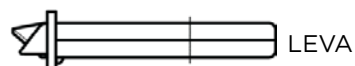
GRUNDMANN  

Šifra	Naziv	A (mm)	B (mm)	C (mm)	D (mm)	E (mm)	F (mm)	Barva
095973	Ključavnica 80/18mm z vzvodom WG 321R	50	90	175	250	8,5	18	beli cink



LASTNOSTI:

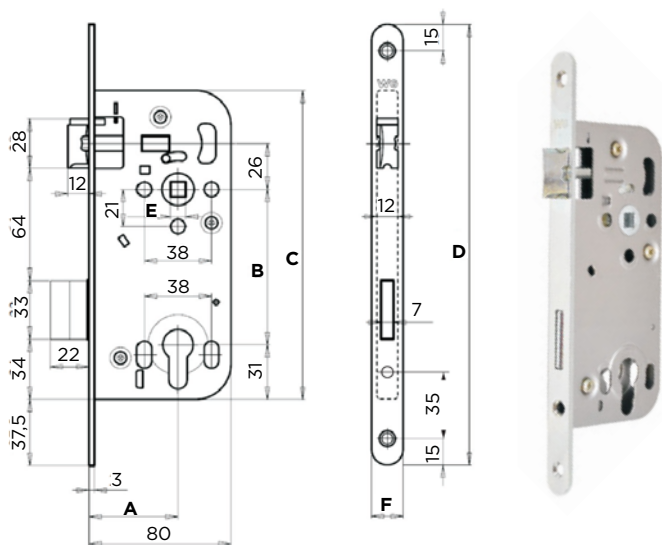
- simetrična ključavnica (uporabna pri levih in desnih vratih)
- za vhodna, notranja in vmesna vrata od 40 kg do 60 kg
- za cilindre s prstanom DIN (9,5 mm) in debeline 6,6 mm
- vzvod - odpiranje ključavnice s cilindrom



KLJUČAVNICA 80/18 ZA CILINDER - OGNJEVARNA

GRUNDMANN  

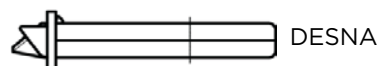
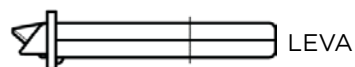
Šifra	Naziv	A (mm)	B (mm)	C (mm)	D (mm)	E (mm)	F (mm)	Barva
095988	Ključavnica 80/18mm na cilinder ognjevarna WG 321R	50	90	175	250	8,5	18	beli cink



OGNJEVARNA

LASTNOSTI:

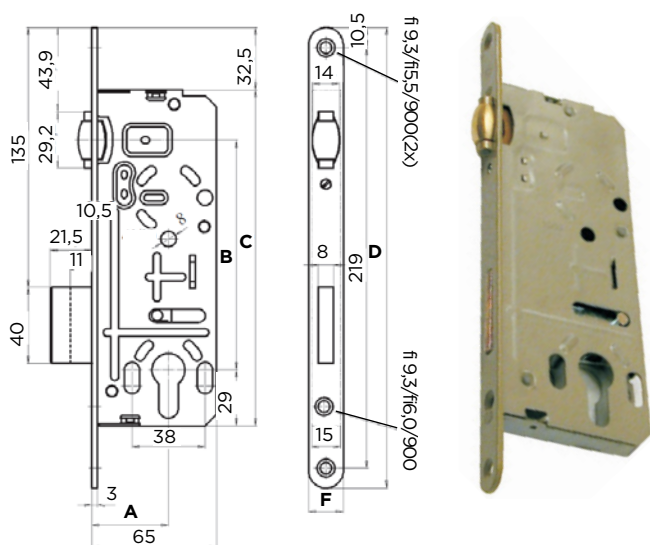
- simetrična ključavnica (uporabna pri levih in desnih vratih)
- za vhodna, notranja in vmesna vrata od 40 kg do 60 kg
- za cilindre s prstanom DIN (9,5 mm) in debeline 6,6 mm
- po naročilu dobavljamo tudi ognjevarne kljuge



KLJUČAVNICA 65/18 ZA CILINDER Z VALJČKOM



Šifra	Naziv	A (mm)	B (mm)	C (mm)	D (mm)	E (mm)	F (mm)	Barva
095079	Ključavnica 65/18 CILINDER z valjčkom	40	120	175	240	/	18	lakirano zlato



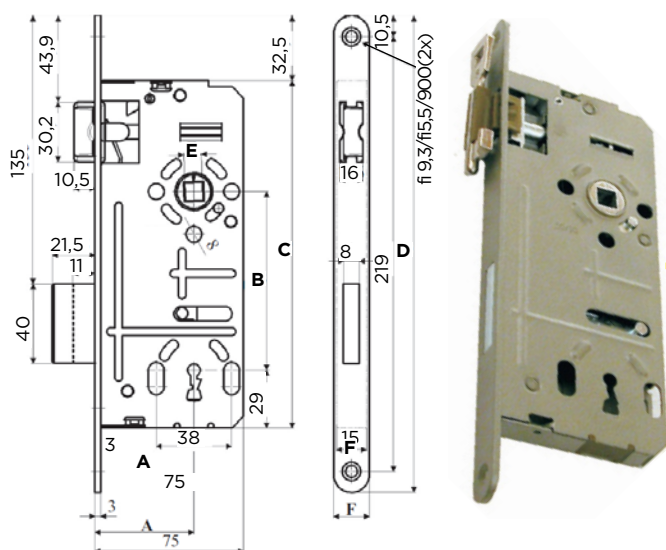
LASTNOSTI:

- simetrična ključavnica (uporabna pri levih in desnih vratih)
- za notranja in vmesna vrata
- 10 variant ključev
- za cilindre s prstanom JUS (7,5 mm) in debeline 5 mm

KLJUČAVNICA 80/21 NA KLJUČ



Šifra	Naziv	A (mm)	B (mm)	C (mm)	D (mm)	E (mm)	F (mm)	Barva
095126	Ključavnica 80/21 KLJUČ	50	90	175	240	9	21	beli cink



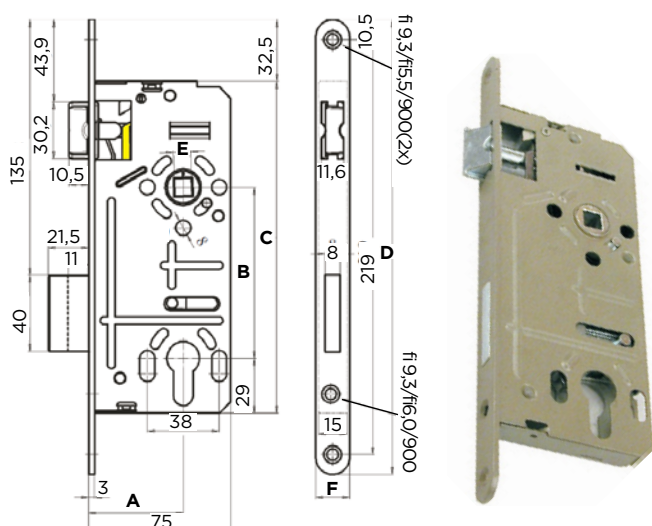
LASTNOSTI:

- simetrična ključavnica (uporabna pri levih in desnih vratih)
- za notranja in vmesna vrata
- 10 variant ključev

KLJUČAVNICA 80/21 ZA CILINDER Z VZVODOM



Šifra	Naziv	A (mm)	B (mm)	C (mm)	D (mm)	E (mm)	F (mm)	Barva
095119	Ključavnica 80/21 VZVOD	50	90	175	240	9	21	beli cink



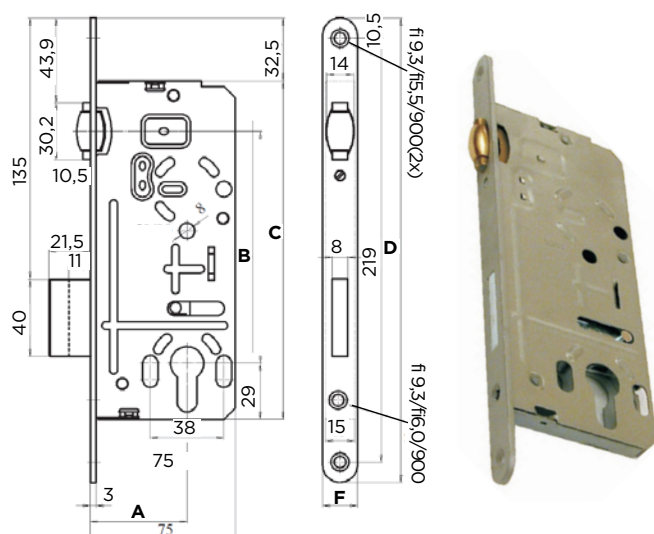
LASTNOSTI:

- simetrična ključavnica (uporabna pri levih in desnih vratih)
- vzvod - odpiranje ključavnice s cilindrom
- za vhodna, notranja in vmesna vrata
- za cilindre s prstanom JUS (7,5 mm) in debeline 5 mm

KLJUČAVNICA 80/21 ZA CILINDER Z VALJČKOM



Šifra	Naziv	A (mm)	B (mm)	C (mm)	D (mm)	E (mm)	F (mm)	Barva
095078	Ključavnica 80/21 CILINDER z valjčkom	50	120	175	240	/	21	lakirano zlata

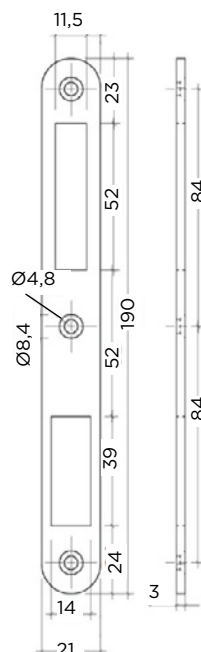


LASTNOSTI:

- simetrična ključavnica (uporabna pri levih in desnih vratih)
- za cilindre s prstanom JUS (7,5 mm) in debeline 5 mm
- za vhodna, notranja in vmesna vrata do 60 kg

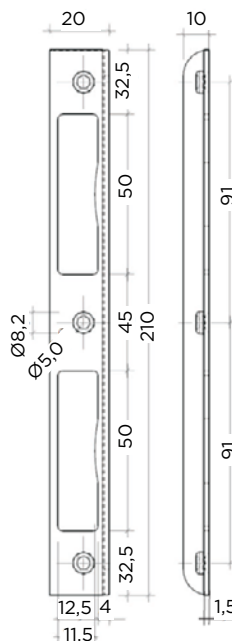
ŠČIT ZA LESENA VRATA

Šifra	Naziv	Dolžina (mm)	Širina (mm)	Debelina (mm)	Vrsta vrat	Barva
095057	Ščit za ključavnico 21x3 beli cink	190	21	3	leva/desna	beli cink



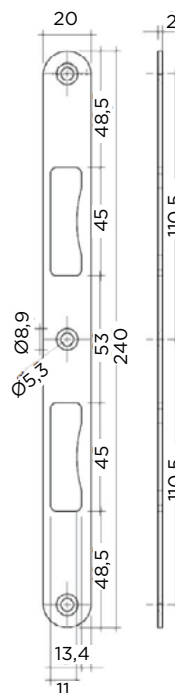
ŠČIT ZA LESENA VRATA

Šifra	Naziv	Dolžina (mm)	Širina (mm)	Debelina (mm)	Vrsta vrat	Barva
095053	Ščit za ključavnico kotni 80SR/9 beli cink	210	20/10	1,5	leva/desna	beli cink



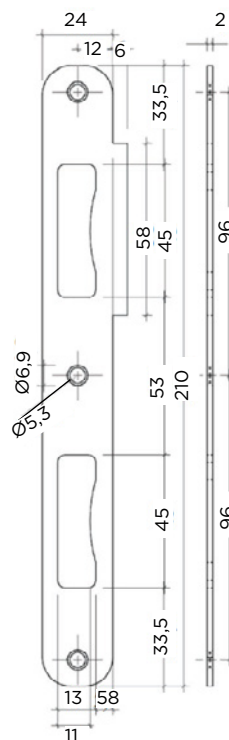
ŠČIT ZA LESENA VRATA

Šifra	Naziv	Dolžina (mm)	Širina (mm)	Debelina (mm)	Vrsta vrat	Barva
095156	Ščit za ključavnico 24x2 ravni beli cink	240	20	2	leva/desna	beli cink



ŠČIT ZA LESENA VRATA

Šifra	Naziv	Dolžina (mm)	Širina (mm)	Debelina (mm)	Vrsta vrat	Barva
095159	Ščit za ključavnico 21x2x30 D-3 beli cink	210	24/30	2	leva/desna	beli cink

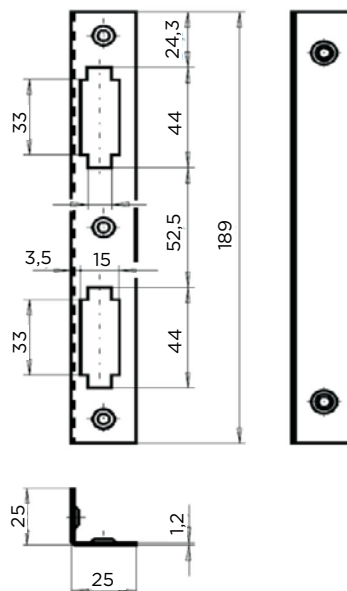


ŠČIT ZA LESENA VRATA

Šifra	Naziv	Dolžina (mm)	Širina (mm)	Debelina (mm)	Vrsta vrat	Barva
095139	Ščit za ključavnico 25x25 beli cink	189	25x25	1,2	leva/desna	beli cink

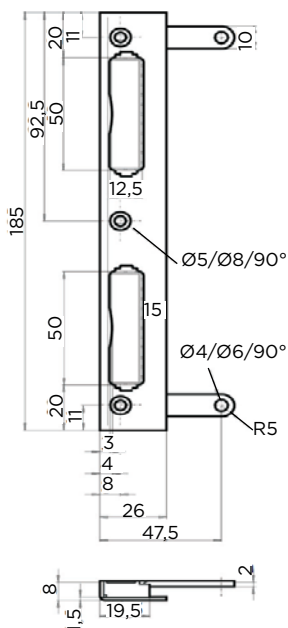


*slika je simbolična



ŠČIT S PLASTIČNIM VLOŽKOM

Šifra	Naziv	Dolžina (mm)	Širina (mm)	Debelina (mm)	Vrsta vrat	Barva
095056	Ščit s plastičnim vložkom jus A-NORM	185	26/47,5	8	leva/desna	siva



Uporabno za ključavnice s šifro:
095126 in 095119

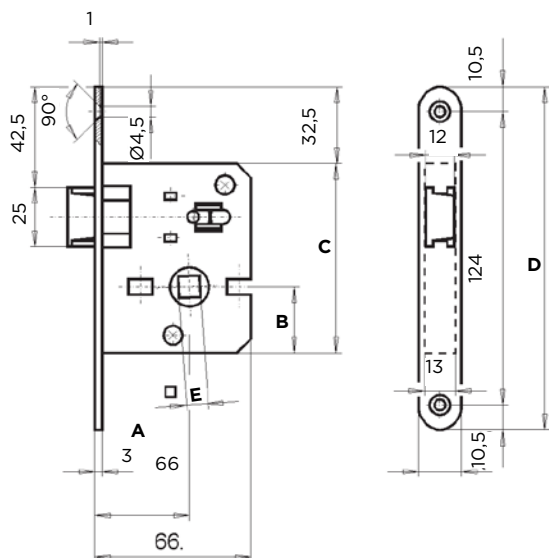
LASTNOSTI:

- kotnik je izdelan iz jekla
- vložek je izdelan iz plastike
- varovalki sta izdelani iz jekla

KLJUČAVNICA 529/65 Z VPADOM



Šifra	Naziv	A (mm)	B (mm)	C (mm)	D (mm)	E (mm)	F (mm)	Barva
095952	Ključavnica z vpadom za vrata 529/6,5	40	28	80	145	9	18	beli cink



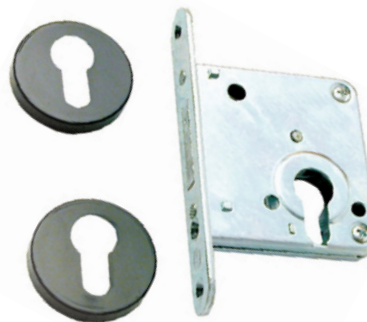
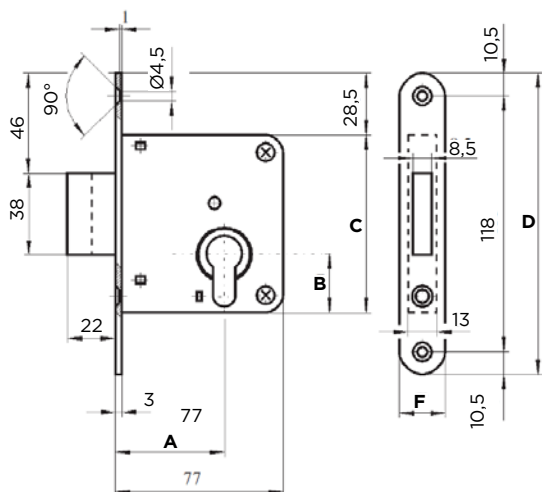
LASTNOSTI:

- simetrična ključavnica (uporab na pri levih in desnih vratih)
- za vhodna, notranja in vmesna vrata do 60 kg

KLJUČAVNICA 777/8 NA CILINDER Z ZAPAHOM



Šifra	Naziv	A (mm)	B (mm)	C (mm)	D (mm)	E (mm)	F (mm)	Barva
095951	Ključavnica 777/8 na cilindar z zapahom	50	27	82	139	/	21	beli cink



LASTNOSTI:

- simetrična ključavnica (uporabna pri levih in desnih vratih)
- za cilindre s prstanom JUS (7,5 mm) in debeline 5 mm
- za vhodna, notranja in vmesna vrata do 60 kg



ENOTOČKOVNE KLJUČAVNICE ZA LESENA IN PVC VRATA



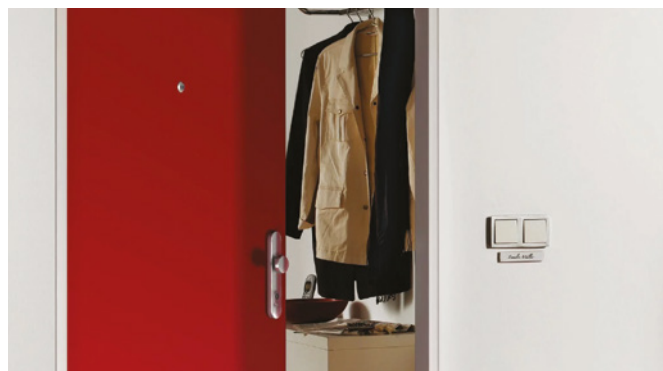
Preprostost in učinkovitost: Enotočkovna ključavnica zaklene vrata na eni sami točki, običajno na sredini vrat, kar zagotavlja osnovno varnost. Čeprav je zasnova preprosta, je mehanizem FUHR ključavnic robusten in zanesljiv.



Kakovostni materiali: FUHR ključavnice so izdelane iz trpežnih materialov, kot so nerjaveče jeklo ali cinkove zlitine, kar povečuje njihovo odpornost proti obrabi in koroziji. To je še posebej pomembno pri vhodnih vratih, kjer so ključavnice izpostavljene vremenskim vplivom.



Enotočkovne ključavnice Fuhr so visoko kakovostni izdelki, zasnovani za zanesljivo in varno zaklepanje vaših vrat. Te ključavnice se ponašajo z vrhunsko tehnologijo in robustno konstrukcijo, ki zagotavljata dolgo življenjsko dobo in visoko stopnjo zaščite. Njihova preprosta zasnova omogoča enostavno montažo in uporabo, kar je idealno za različne vrste vrat, bodisi lesena, PVC ali kovinska.



Fuhrjeve enotočkovne ključavnice so zasnovane z mislijo na vsakodnevno uporabo in zagotavljajo brezhibno delovanje tudi v najbolj zahtevnih pogojih. Njihova konstrukcija vključuje robustne materiale, ki so odporni na obrabo, hkrati pa zagotavljajo izjemno odpornost proti poskusom vloma. Poleg tega je vsak model izdelan tako, da omogoča hitro in enostavno namestitve, kar poenostavi delo monterjem in zagotavlja dolgotrajno varnost brez kompromisov.

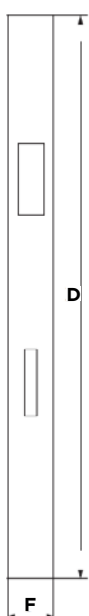
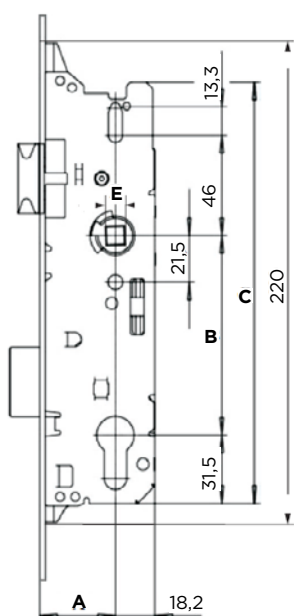
Posebna pozornost je namenjena tudi estetiki. Fuhrjeve enotočkovne ključavnice so oblikovane tako, da se brezhibno vključijo v vsak stil vrat, bodisi tradicionalen ali sodoben. Na voljo so v različnih izvedbah, ki se prilagodijo potrebam in željam vsakega uporabnika. Tako lahko izbirate med različnimi vrstami ročajev, barvami in finiši, ki se popolnoma ujemajo z vašimi vrati in ostalo opremo.

ENOTOČKOVNE KLJUČAVNICE ZA LESENA IN PVC VRATA

KLJUČAVNICA 803 - PZW - 16/25 NA CILINDER

FUHR

Šifra	Naziv	A (mm)	B (mm)	C (mm)	D (mm)	E (mm)	F (mm)	Barva
400025	Fuhr 803 PZW 16/25/92/8	25	92	194,1	292	8	16	beli cink



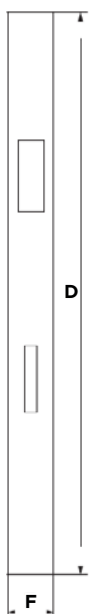
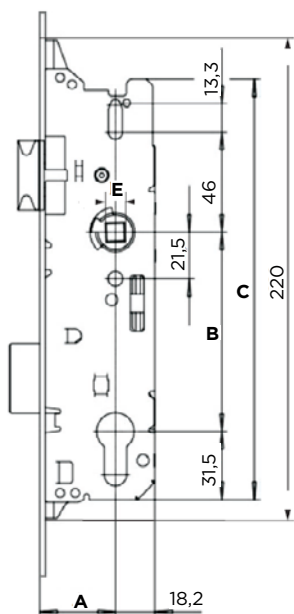
LASTNOSTI:

- simetrična ključavnica (uporabna pri levih in desnih vratih)
- za cilindre s prstanom DIN (9,5 mm) in debeline 6,6 mm
- za vhodna, notranja in vmesna vrata

KLJUČAVNICA 803 - PZW - 16/35 NA CILINDER

FUHR

Šifra	Naziv	A (mm)	B (mm)	C (mm)	D (mm)	E (mm)	F (mm)	Barva
400026	Fuhr 803 PZW 16/35/92/8	35	92	194,1	292	8	16	beli cink



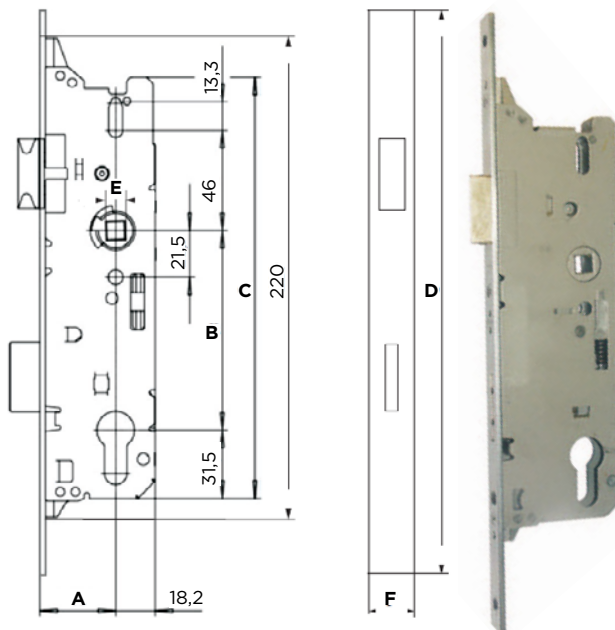
LASTNOSTI:

- simetrična ključavnica (uporabna pri levih in desnih vratih)
- za cilindre s prstanom DIN (9,5 mm) in debeline 6,6 mm
- za vhodna, notranja in vmesna vrata

KLJUČAVNICA 803 - PZW - 16/45 NA CILINDER

FUHR

Šifra	Naziv	A (mm)	B (mm)	C (mm)	D (mm)	E (mm)	F (mm)	Barva
400027	Fuhr 803 PZW 16/25/92/8	45	92	194,1	292	8	16	beli cink



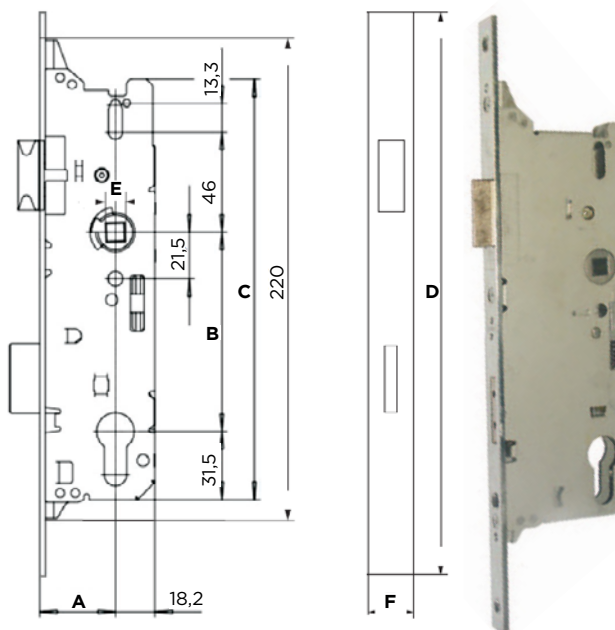
LASTNOSTI:

- simetrična ključavnica (uporabna pri levih in desnih vratih)
- za cilindre s prstanom DIN (9,5 mm) in debeline 6,6 mm
- za vhodna, notranja in vmesna vrata

KLJUČAVNICA 803 - PZW - 16/55 NA CILINDER

FUHR

Šifra	Naziv	A (mm)	B (mm)	C (mm)	D (mm)	E (mm)	F (mm)	Barva
400028	Fuhr 803 PZW 16/55/92/8	55	92	194,1	292	8	16	beli cink



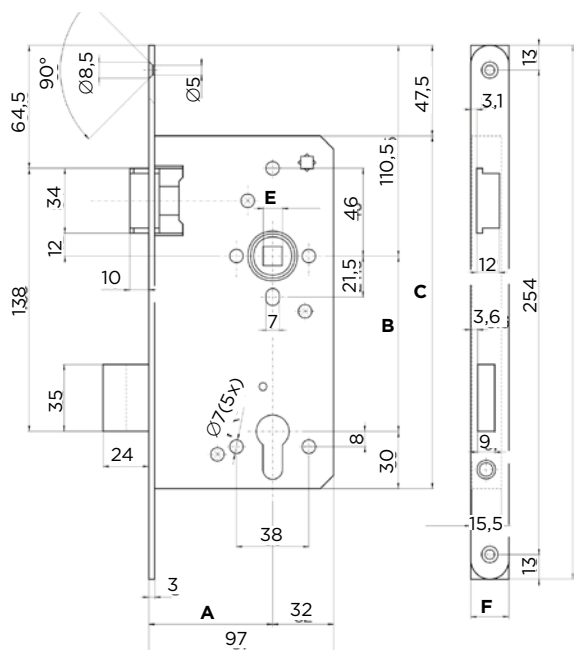
LASTNOSTI:

- simetrična ključavnica (uporabna pri levih in desnih vratih)
- za cilindre s prstanom DIN (9,5 mm) in debeline 6,6 mm
- za vhodna, notranja in vmesna vrata

KLJUČAVNICA 421/65 NA CILINDER



Šifra	Naziv	A (mm)	B (mm)	C (mm)	D (mm)	E (mm)	F (mm)	Barva
095114	Ključavnica za vhodna vrata 421/PZ-65 desna	65	92	185	280	10	22	lakirano siva
095115	Ključavnica za vhodna vrata 421/PZ-65 leva	65	92	185	280	10	22	lakirano siva



LASTNOSTI:

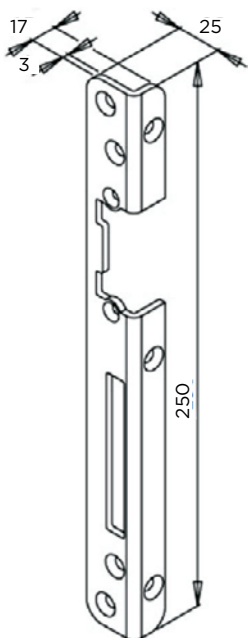
- za cilindre s prstanom DIN (9,5 mm) in debeline 6,6 mm
- različni ključavnici za leva in desna vrata
- za vhodna, notranja in vmesna vrata



ŠČIT ZA LESENA VRATA

FUHR

Šifra	Naziv	Dolžina (mm)	Širina (mm)	Debelina (mm)	Vrsta vrat	Barva
400068	Fuhr ščit kotni 25x17 levi nastavljivi - cink	250	17/25	3	leva	beli cink
400069	Fuhr ščit kotni 25x17 desni nastavljivi - cink	250	17/25	3	desna	beli cink



Uporabno za ključavnice s šifro:
400025, 400026, 400027,
400028

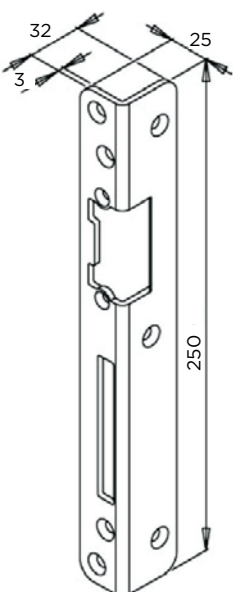
LASTNOSTI:

- ščit je uporaben pri lesenih vratih

ŠČIT ZA LESENA VRATA

FUHR

Šifra	Naziv	Dolžina (mm)	Širina (mm)	Debelina (mm)	Vrsta vrat	Barva
400013	Fuhr ščit kotni 25x32 levi nastavljivi - cink	250	32/25	3	leva	beli cink
400014	Fuhr ščit kotni 25x32 desni nastavljivi - cink	250	32/25	3	desna	beli cink



Uporabno za ključavnice s šifro:
400025, 400026, 400027,
400028

LASTNOSTI:

- ščit je uporaben pri lesenih vratih



ENOTOČKOVNE KLJUČAVNICE ZA ALUMINIJASTA IN STEKLENA VRATA

Ena glavnih prednosti enotočkovnih ključavnic je enostavnost uporabe. Z enim samim mehanizmom omogočajo zaklepanje in odklepanje vrat, kar poenostavi vsakodnevno uporabo, še posebej v prostorih z visokim prometom. Poleg tega pa so zaradi svoje kompaktne in elegantne zasnove popolna izbira za arhitekturno dovršene objekte, kjer je poleg funkcionalnosti pomemben tudi sodoben videz.

Te ključavnice so zanesljiva in dolgotrajna rešitev, ki zagotavlja visoko stopnjo varnosti ter ohranja estetski izgled aluminijastih in steklenih vrat. So odporne proti obrabi, kar pomeni, da bodo kljub pogosti uporabi dolgo časa ostale funkcionalne. Idealne so za uporabo v poslovnih prostorih, kot so pisarne, trgovine in javni objekti, pa tudi v sodobnih stanovanjskih stavbah, kjer so aluminijasta in steklena vrata postala priljubljena zaradi svojega modernega dizajna in vzdržljivosti.

Za vsak objekt, kjer so pomembni varnost, funkcionalnost in estetski videz, so enotočkovne ključavnice za aluminijasta in steklena vrata popolna izbira.



Enotočkovne ključavnice za aluminijasta in steklena vrata predstavljajo idealno rešitev za varno in zanesljivo zapiranje sodobnih vratnih sistemov, ne da bi pri tem ogrozile njihovo funkcionalnost ali estetiko. Zasnovane so posebej za aluminijasta in steklena vrata, ki se pogosto uporabljajo v sodobni arhitekturi, tako v poslovnih kot stanovanjskih objektih. Te ključavnice omogočajo enostavno zaklepanje na enem mestu, običajno na sredini vrat, kar poenostavi upravljanje in zagotavlja visoko raven varnosti.



Pri aluminijastih vratih so enotočkovne ključavnice izdelane iz visokokakovostnih in trpežnih materialov, ki so odporni na korozijo in mehanske poškodbe. To pomeni, da ključavnice ohranjajo svojo funkcionalnost in lep izgled tudi po dolgotrajni uporabi in izpostavljenosti različnim vremenskim pogojem. Njihova zasnova omogoča hitro in enostavno montažo na aluminijaste okvirje, hkrati pa zagotavljajo tesno in varno zapiranje vrat, kar prispeva k varnosti in energetski učinkovitosti objekta.

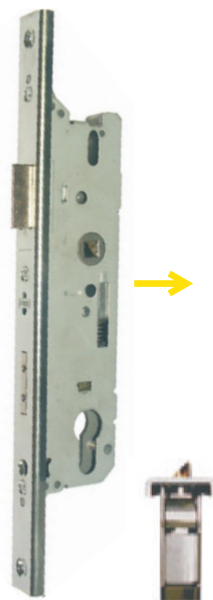
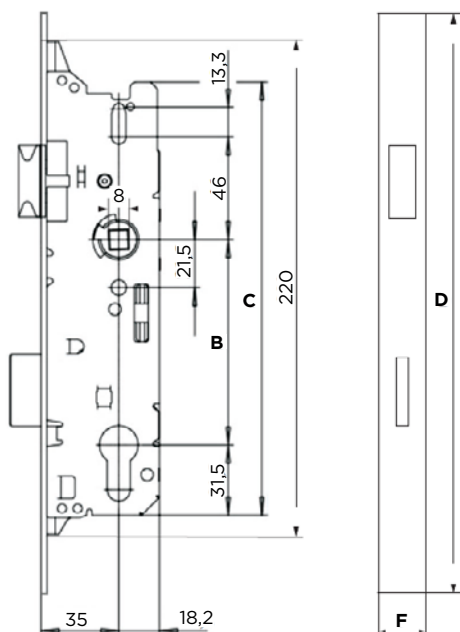
Za steklena vrata so enotočkovne ključavnice zasnovane z mislijo na estetsko neopaznost in minimalizem. Ključavnice so diskretno integrirane, tako da ne motijo elegantnega in prosojnega videza steklenih vrat. Kljub temu pa zagotavljajo zanesljivo in varno zaklepanje, ki ohranja integriteto stekla ter preprečuje morebitne poškodbe. Njihova funkcionalnost omogoča preprosto uporabo in visoko raven zaščite, kar je ključnega pomena v prostorih, kjer je pomembna varnost.

KLJUČAVNICE ZA ALUMINIJASTA IN STEKLENA VRATA

KLJUČAVNICA NA CILINDER ZA ALU VRATA

FUHR

Šifra	Naziv	A (mm)	B (mm)	C (mm)	D (mm)	E (mm)	F (mm)	Barva
400020	Fuhr 803 PZW U24/35/92/8	35	92	200	292	8	24	beli cink



Ključavnica za aluminijasta vrata.

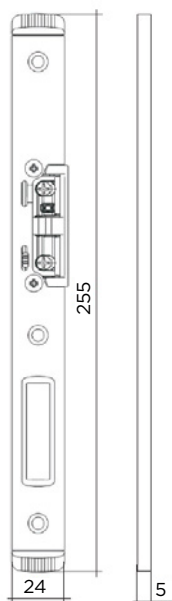
LASTNOSTI:

- simetrična ključavnica (uporabna pri levih in desnih vratih)
- za cilindre s prstanom DIN (9,5 mm) in debeline 6,6 mm
- za vhodna, notranja in vmesna vrata
- U-profil

ŠČIT ZA ALUMINIJASTA VRATA

FUHR

Šifra	Naziv	A (mm)	B (mm)	C (mm)	Vrsta vrat	Barva
400017	Fuhr ščit U24/5 levi nastavljevni nirosta	255	24	5	leva	beli cink
400018	Fuhr ščit U24/5 desni nastavljevni nirosta	255	24	5	desna	beli cink

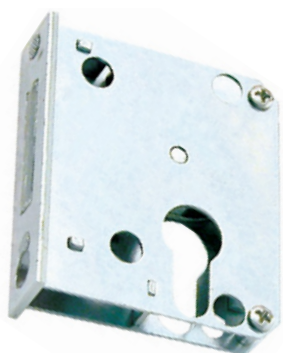
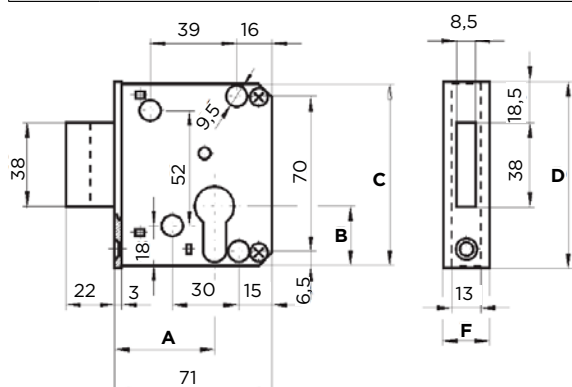


Uporabno za ključavnice s šifro: 400020

KLJUČAVNICA ZA STEKLENA VRATA 777/7 NA CILINDER

FUHR

Šifra	Naziv	A (mm)	B (mm)	C (mm)	D (mm)	E (mm)	F (mm)	Barva
095950	Ključavnica z zapahom na cilinder 777/7	45	27	82	84	/	21	beli cink



Ključavnica za steklena vrata.

LASTNOSTI:

- simetrična ključavnica (uporabna pri levih in desnih vratih)
- - za cilindre s prstanom JUS (7,5 mm) in debeline 5 mm
- za vratna krila do 60 kg





ENOTOČKOVNE KLJUČAVNICE ZA KOVINSKA VRATA

Poleg praktične funkcionalnosti so enotočkovne ključavnice za kovinska vrata oblikovane tudi z mislijo na varnost. Močan zaklepni mehanizem nudi visoko zaščito pred nepooblaščenim vstopom, kar je ključnega pomena za zaščito oseb, premoženja in prostorov. Kovinska vrata, opremljena s takšnimi ključavnicami, predstavljajo učinkovito oviro proti poskusom vloma ali nepooblaščenega dostopa.

Dodatna prednost teh ključavnic je njihova prilagodljivost. Na voljo so v različnih izvedbah, ki ustrezajo različnim vrstam kovinskih vrat – od standardnih vhodnih vrat do težjih industrijskih vrat. Njihova zasnova omogoča prilagoditev različnim dimenzijam vrat, kar zagotavlja široko uporabo v različnih okoljih. Poleg tega so ključavnice lahko združljive s standardnimi cilindri, kar omogoča enostavno integracijo v obstoječe sisteme zaklepanja..



Enotočkovne ključavnice za kovinska vrata so posebej zasnovane varnostne rešitve, ki zagotavljajo zanesljivo in učinkovito zaklepanje kovinskih vrat v različnih okoljih. Ta vrsta ključavnic se uporablja v industrijskih objektih, komercialnih zgradbah in stanovanjskih prostorih, kjer je potrebna visoka stopnja varnosti in vzdržljivosti. Ključavnice so imenovane po svoji enotočkovni zasnovi, saj zaklepanje poteka na eni sami točki, kar poenostavi tako montažo kot uporabo.



Izdelane so iz trpežnih in odpornih materialov, kot so visokokakovostne zlitine in nerjaveče kovine, ki so zasnovane tako, da prenesejo mehanske obremenitve, korozijo in druge zunanje vplive. To pomeni, da enotočkovne ključavnice ohranjajo svojo funkcionalnost in videz tudi v zahtevnih pogojih, kot so izpostavljenost vremenskim vplivom ali pogosta uporaba v prostorih z visokim prometom.

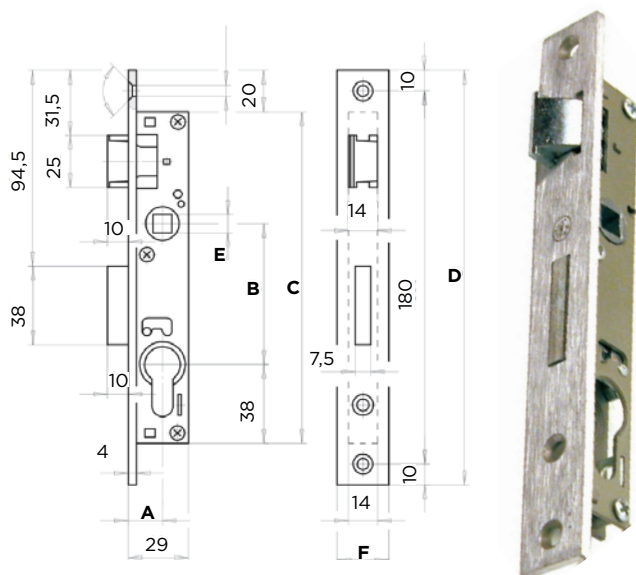
Ena ključnih prednosti teh ključavnic je njihova enostavna uporaba in montaža. Zaklepanje in odklepanje se izvede z enostavnim mehanizmom, kjer je točka zaklepanja običajno nameščena na sredini vrat. To omogoča hiter in zanesljiv način zapiranja kovinskih vrat, bodisi vhodnih, notranjih ali vmesnih. Ta mehanizem poenostavi vsakodnevno uporabo, saj ne zahteva večtočkovnega zaklepanja, kar je še posebej uporabno v prostorih, kjer so vrata pogosto v uporabi.

ENOTOČKOVNE KLJUČAVNICE ZA KOVINSKA VRATA

KLJUČAVNICA ZA KOVINSKA VRATA 822/25 NA CILINDER



Šifra	Naziv	A (mm)	B (mm)	C (mm)	D (mm)	E (mm)	F (mm)	Materijal
095135	Ključavnica za kovinska vrata 822/25 leva	16,5	68	160	200	9	25	aluminij
095184	Ključavnica za kovinska vrata 822/25 desna	16,5	68	160	200	9	25	aluminij



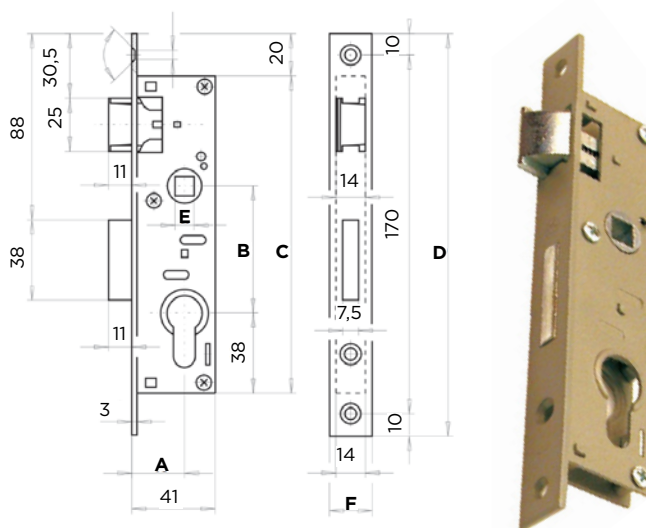
LASTNOSTI:

- za cilindre s prstanom JUS (7,5 mm) in debeline 5 mm
- za vratna krila do teže 40 kg
- čelnica iz aluminija

KLJUČAVNICA 822/40 NA CILINDER



Šifra	Naziv	A (mm)	B (mm)	C (mm)	D (mm)	E (mm)	F (mm)	Materijal
095134	Ključavnica za kovinska vrata 822/40 leva	25	60	150	190	9	20	beli cink
095183	Ključavnica za kovinska vrata 822/40 desna	25	60	150	190	9	20	beli cink



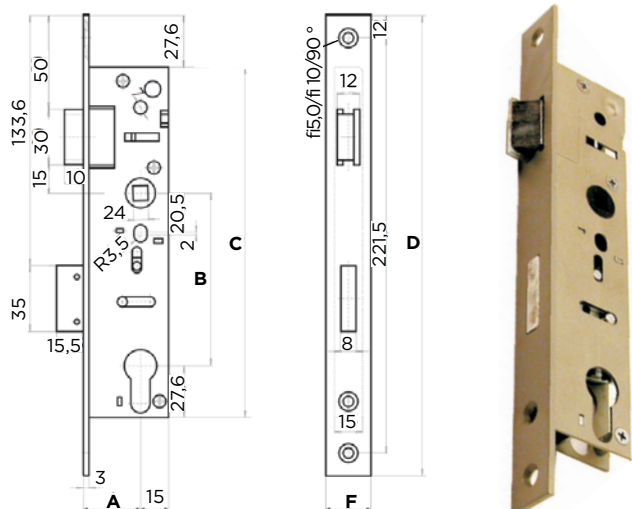
LASTNOSTI:

- za cilindre s prstanom JUS (7,5 mm) in debeline 5 mm
- čelnica iz jekla, enkratni zaklep
- za vratna krila do teže 40 kg

KLJUČAVNICA 831/20-40 NA CILINDER



Šifra	Naziv	A (mm)	B (mm)	C (mm)	D (mm)	E (mm)	F (mm)	Barva
094721	Ključavnica za kovinska vrata 831/20	20	116	187	245,5	8	24	beli cink
095083	Ključavnica za kovinska vrata 831/25	25	116	187	245,5	8	24	beli cink
094722	Ključavnica za kovinska vrata 831/30	30	116	187	245,5	8	24	beli cink
095086	Ključavnica za kovinska vrata 831/35	35	116	187	245,5	8	24	beli cink
095087	Ključavnica za kovinska vrata 831 /40	40	116	187	245,5	8	24	beli cink



LASTNOSTI:

- simetrična ključavnica (uporabna pri levih in desnih vratih)
- za cilindre s prstanom DIN (9,5 mm) in debeline 6,6 mm
- za vratna krila do 60 kg

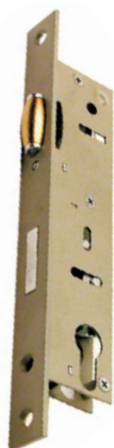
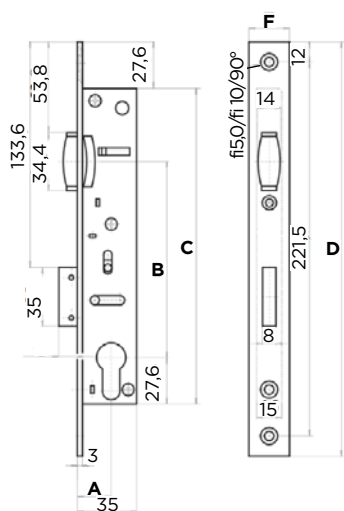




KLJUČAVNICA ZA KOVINSKA VRATA 830/20-40 NA CILINDER Z VALJČKOM



Šifra	Naziv	A (mm)	B (mm)	C (mm)	D (mm)	E (mm)	F (mm)	Barva
094717	Ključavnica za kovinska vrata 830/20	20	116	187	245,5	/	24	beli cink
095158	Ključavnica za kovinska vrata 830/25	25	116	187	245,5	/	24	beli cink
094718	Ključavnica za kovinska vrata 830/30	30	116	187	245,5	/	24	beli cink
094719	Ključavnica za kovinska vrata 830/35	35	116	187	245,5	/	24	beli cink
094720	Ključavnica za kovinska vrata 830/40	40	116	187	245,5	/	24	beli cink



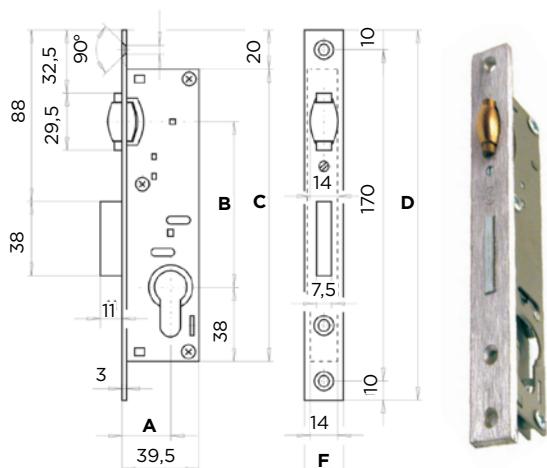
LASTNOSTI:

- za vratna krila do 60 kg
- simetrična ključavnica (uporabna pri levih in desnih vratih)
- za cilindre s prstanom DIN (9,5 mm) in debeline 6,6 mm

KLJUČAVNICA ZA KOVINSKA VRATA 821/25 NA CILINDER Z VALJČKOM



Šifra	Naziv	A (mm)	B (mm)	C (mm)	D (mm)	E (mm)	F (mm)	Barva
095136	Ključavnica za kovinska vrata 821/25	16,5	95	160	200	/	25	aluminij



LASTNOSTI:

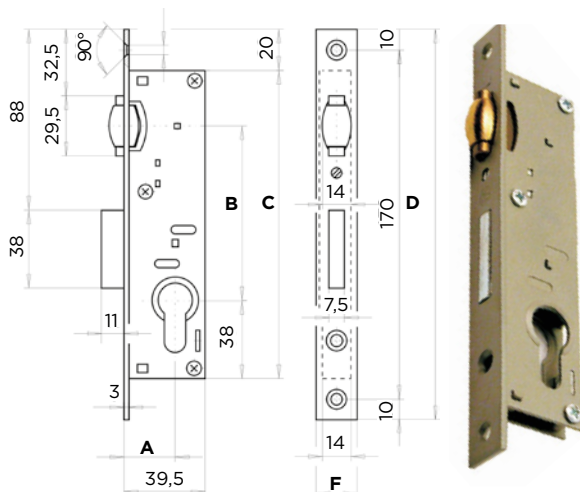
- simetrična ključavnica (uporabna pri levih in desnih vratih)
- za cilindre s prstanom JUS (7,5 mm) in debeline 5 mm
- za vratna krila do 60 kg
- čelnica iz aluminija



KLJUČAVNICA ZA KOVINSKA VRATA 821/40 NA CILINDER Z VALJČKOM



Šifra	Naziv	A (mm)	B (mm)	C (mm)	D (mm)	E (mm)	F (mm)	Barva
095140	Ključavnica za kovinska vrata 821/40	25	85	150	190	/	20	beli cink



LASTNOSTI:

- simetrična ključavnica (uporabna pri levih in desnih vratih)
- za cilindre s prstanom JUS (7,5 mm) in debeline 5 mm
- za vratna krila do 60 kg
- čelnica iz jekla





DODATKI ZA KLUČAVNICE

Glavna prednost elektromagnetov za vrata je visoka stopnja varnosti, saj omogočajo izjemno močno držanje, ki preprečuje nepooblaščen vstop. Močnejši modeli so sposobni zadržati večje sile, kar je še posebej pomembno v prostorih, kjer je potrebna dodatna zaščita.

Elektromagneti za vrata so pogosto integrirani v različne sisteme za nadzor dostopa, kot so kartični sistemi, biometrični čitalniki ali tipkovnice. Ti sistemi omogočajo natančen nadzor nad tem, kdo ima dovoljenje za vstop, kar povečuje varnost in preprečuje nepooblaščen dostop. Ko sistem zazna ustrezno avtentikacijo, elektromagnet sprosti vrata in omogoči dostop.

Montaža elektromagnetov za vrata je preprosta in jih je mogoče namestiti na različne vrste vrat, vključno s kovinskimi, steklenimi, lesenimi in aluminijastimi. Elektromagneti se običajno namestijo na vrh ali stran vrat, odvisno od vrste vrat in specifičnih zahtev sistema. Njihova vsestranskost omogoča uporabo v širokem spektru okolij.

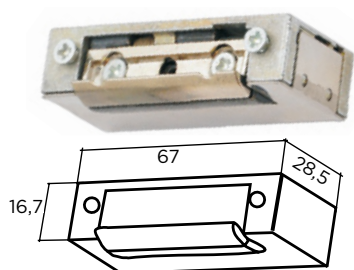


Elektromagneti za vrata so napredne naprave, ki omogočajo varno in učinkovito zaklepanje vrat s pomočjo močne magnetne sile. Zasnovani so za uporabo v različnih vrstah objektov, kot so poslovni, industrijski in stanovanjski prostori, kjer je potreben nadzorovan dostop in visoka raven varnosti. Njihovo delovanje temelji na principu magnetne sile, ki se ustvari, ko je elektromagnet pod napetostjo, kar omogoča zaklepanje vrat.

ELEKTROMAGNETI ZA PVC VRATA



Šifra	Naziv
095179	Elektromagnet 12V JIS 1410 RF za PVC
095177	Elektromagnet 12V JIS 1420 RF za PVC
095189	Elektromagnet 12V JIS 1430 RF za PVC
095047	Elektromagnet 12V JIS 1440 RF za PVC

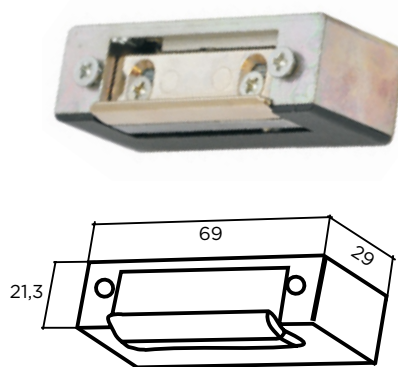


- 1410 RF elektromagnet 12V AC - klasičen
- 1420 RF elektromagnet 12V AC - klasičen s sprostivnim jezičkom za deblokado
- 1430 RF elektromagnet 12V AC - impulzni
- 1440 RF elektromagnet 12V AC - impulzni s sprostivnim jezičkom za deblokado

ELEKTROMAGNETI ZA LESENA VRATA



Šifra	Naziv
095171	Elektromagnet 12V 410 za LES



- elektromagnet 12V AC - klasičen s sprostivnim jezičkom zadeblokado

Tehnični opisi in mere v tem katalogu, tudi tiste s slikami in risbami niso zavezujoče. Pridružujemo si pravico do oblikovnih izboljšav. Ne prevzemamo odgovornosti za morebitne tiskarske napake ali druge napake, ki bi se lahko pojavile pri izdelavi kataloga.

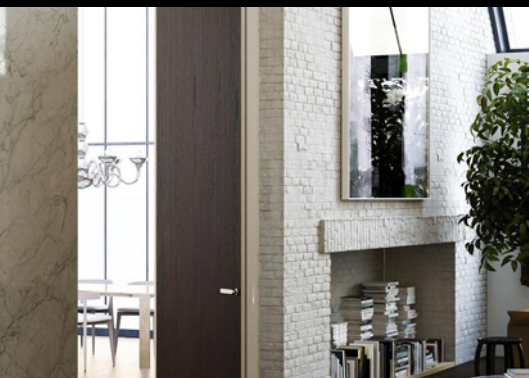
Copyright: prepovedana je objava, predelava in kopiranje objavljenih vsebin, brez vednosti Starman d.o.o.

The technical descriptions and dimensions in this catalogue, also those with the photographs and drawings, are not binding. We reserve the right to make design improvements. We bear no liability for any misprints or other errors that might occur in the production of this catalogue.

Copyright: It is forbidden to publish, edit and copy published content without the knowledge of Starman d.o.o.

Starman d.o.o.
Poslovna cona Žeje pri Komendi
Pod brezami 2, 1218 Komenda
tel: +386 (0)1 724 79 00
e-mail: info@starman.si
www.starman.si

Profilni cilindri in ključavnice



Starman d.o.o.
Poslovna cona Žeje pri Komendi
Pod brezami 2
1218 Komenda

tel: (0)1 724 79 00
e-mail: info@starman.si

www.starman.si

Prelistaj tudi ostale kataloge
našega prodajnega programa:



STARMAN[®]