



Sistemi miznih podnožij

STARMAN[®]

So ljudje, ki dajo lesu še lepšo obliko in podobo,
in smo ljudje, ki jim pri tem pomagamo in svetujemo.[®]



STARMAN[®]

VSE ZA MIZARJE NA ENEM MESTU

POMAGAMO IN SVETUJEMO PRI IZBIRI

Osnovna dejavnost podjetja Starman d.o.o. je veleprodaja kovinskega programa (pohištveno okovje, vijaki, LED luči, stavbno okovje ...) in lesnega programa (iverne plošče, laminati, MDF plošče, delovne plošče, ultrapasji, kompaktni plošče, akrilne plošče ...) in orodij ter ostalih repromaterialov za potrebe lesne industrije in obrti ter blaga široke potrošnje za trgovine.

Veleprodajni program obsega preko 23.000 različnih izdelkov, katere dobavlja preko 120 tujih in 90 domačih dobaviteljev. Pri izbiri dobaviteljev upoštevamo različne kriterije, upoštevamo pa tudi kriterije, ki so določeni v ISO standardu.

Blago iz veleprodajnega programa STARMAN d.o.o. prodajamo na celotnem slovenskem trgu ter izvažamo na tuje trge, predvsem v Hrvaško, Bosno in Hercegovino, Črno goro, Makedonijo in Srbijo.

Od marca 2008 imamo delovni proces certificiran po standardu ISO 9001:2008. Proizvodi iz lesnega prodajnega programa so v zelo veliki večini certificirani s certifikatom PEFC™, na željo stranke pa lahko po naročilu zagotovimo tudi certifikat FSC®.

ODPIRALNI ČAS VELEPRODAJE:

pon. - čet.: 7.30 - 14.30

pet.: 7.30 - 12.00

sobote, nedelje in prazniki: zaprto

KONTAKT:

Starman d.o.o.

Poslovna cona Žeje pri Komendi

Pod brezami 2, 1218 Komenda

tel: +386 (0)1 724 79 00












e-mail: info@starman.si

www.starman.si

“So ljudje, ki dajejo lesu še lepšo obliko in podobo, in smo ljudje, ki jim pri tem pomagamo in svetujemo.”











PISARNIŠKE IN POHIŠTVENE NOGE Z DODATKI

	Električne dvižne mize	6 - 19
	Noge za mize	20 - 33
	IN/OUT noge za mize	34 - 37
	Noge za pisarniške mize	38 - 47
	Vezniki za noge	48, 49
	Hrbti, nosilci hrbtov.....	49, 50
	Dodatki za noge za mize	50, 51
	Stebri, krožniki, plošče in križi	52 - 54
	Nosilci za nadgradne police	55 - 57
	Preklopne noge Flexo	58 - 61
	Nastavki za noge	62 - 66

KAZALO

PISARNIŠKE IN POHIŠTVENE NOGE Z DODATKI

	Seti za alu mize 67, 68
	Posteljne noge in pribor 69
	Nosilci za računalnik 70, 71
	Izvlačne police in lestve za postelje 71
	Ograje za postelje, vložek za svinčnike 72
	Pisarniški koš, dežnikar 72
	Garderobna stojala 73
	Nosilec za slušalke in torbo 73



ELEKTRIČNE

dvižne mize



ELEKTRIČNE DVIŽNE MIZE

ZAKAJ DVIŽNA MIZA?

Prijazno in udobno delovno okolje pripomore k našemu boljšemu počutju in večji produktivnosti. Eden od načinov, kako izboljšamo pogoje za delo, je uporaba električne dvižne mize. Zaradi spremembe položaja dela (delamo lahko sede ali v stoje) se nam poveča zbranost, smo manj utrujeni in pripomoremo k pravilni drži telesa.

ELEKTRIČNA DVIŽNA MIZA OMOGOČA:

- delo sede ali stoje, kar ugodno vpliva na vaš organizem in s tem na zdravje le tega
- nastavitev mize po višini, prilagoditev tako vašim potrebam, kot vaši velikosti
- 4 poljubne fiksne nastavitve višine med 625 - 1275 mm
- nastavitev širine mize med 1165 - 1965 mm (pred montažo)
- povezava s pametnim telefonom vas opozori na spremembe in spremlja zgodovino gibanja
- senzor za preprečevanje trčenja

ANTI-COLLISION SENZOR:

Varnostna zaustavitev mize - nova rešitev za preprečevanje trčenja, ki temelji na strojni opremi, zazna manjše deformacije in vibracije namiznih plošč: miza se takoj ustavi, ko se sreča z oviro - celo mehko. Odstranite oviro in miza se bo spet zagnala.

UPRAVLJANJE MIZE Z MOBILNO APLIKACIJO:

S pomočjo aplikacije shranite vaše priljubljene višine in spremljajte zgodovino vaših aktivnosti.

OPTIMALNA RAZPOREDITEV DRŽE:

Optimalno razporeditev drže skozi delovni dan je mogoče opredeliti kot:

- 60% dinamično sedenje
- 30% delo v stoječem položaju
- 10% hoja na sestanke, kopiranje, itd. ...



Stand Up Pls



Smart Move+

Download on the
App Store



GET IT ON
Google Play



Download on the
App Store



GET IT ON
Google Play



ELEKTRIČNE DVIŽNE MIZE

TEK01 DVIŽNA
MIZA

TiMOTION®



KRMILNA PLOŠČA
TDH9P



Mobilna aplikacija za upravljanje mize in spremljanje vaše aktivnosti.



Stand Up Plus



Smart Move+



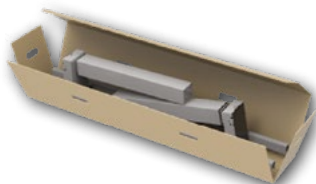
Vnaprej sestavljena embalaža. Sestavljanje tega okvirja traja le **pet minut!**



V mizo je vgrajen **senzor proti trkom** (Anti-Collision Sensor), ki bo poskrbel za vašo varnost in dobrobitje.



Poraba energije v stanju pripravljenosti **manj kot 0,1 W.**



OPIS:

TEK01 je prvi ergonomični komplet iz serije TiMOTION TEK. Ta mizni okvir je pomagal spodbuditi naše prvotno navdušenje nad izboljšanjem bolj zdravega delovnega okolja.

HITROST POMIKA:

do 40 mm/sek

NOSILNOST:

max. 100 kg

GLASNOST:

< 39 db

PRILAGODLJIVA VIŠINA MIZE:

625-1275 mm (650 mm hoda)

PRILAGODLJIVA ŠIRINA OKVIRJA:

1050-1850 mm (pred montažo plošče)

PRIPOROČENA DELOVNA POVRŠINA:

1100-1900 mm (širina)

700-1000 mm (globina)

DODATNE LASTNOSTI:

- visoka trdnost in stabilnost
- **jeklena konstrukcija**
- vnaprej sestavljen okvir
- **5 let garancije**
- **certifikat CE**

BARVA:



SIVA (RAL9006-A)



BELA (RAL9016)



ČRNA (RAL9005)

Šifra	Naziv	Višina mm	Barva
130207	Miza TEK01 H=625-1275 L=1165-1965 siva	625-1275	siva
130210	Miza TEK01 H=625-1275 L=1165-1965 črna	625-1275	črna
130212	Miza TEK01 H=625-1275 L=1165-1965 bela	625-1275	bela

ELEKTRIČNE DVIŽNE MIZE

TEKO2 DVIŽNA MIZA

TiMOTION®



KRMILNA PLOŠČA
TDH9P



Mobilna aplikacija za upravljanje mize in spremljanje vaše aktivnosti.



Stand Up Pls



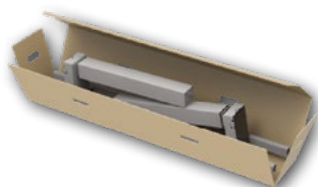
Smart Move+



V mizo je vgrajen **senzor proti trkom** (Anti-Collision Sensor), ki bo poskrbel za vašo varnost in dobrobitje.



Poraba energije v stanju pripravljenosti **manj kot 0,1 W.**



OPIS:

Miza TEK02 v obliki črke L ima konfiguracijo s tremi nogami za dodaten prostor in ergonomsko funkcionalnost.

HITROST POMIKA:

do 40 mm/sek

NOSILNOST:

max. 120 kg

GLASNOST:

< 39 db

PRILAGODLJIVA VIŠINA MIZE:

625-1275 mm (650 mm hoda)

PRILAGODLJIVA ŠIRINA OKVIRJA:

1165-1965 mm in

1345-1680 mm (pred montažo plošče)

PRIPOROČENA DELOVNA POVRŠINA:

1200-2000 mm (širina)

700-1000 mm (globina)

DODATNE LASTNOSTI:

- visoka trdnost in stabilnost
- **jeklena konstrukcija**
- vnaprej sestavljen okvir
- **5 let garancije**
- **certifikat CE**

BARVA:



SIVA (RAL9006-A)



BELA (RAL9016)



ČRNA (RAL9005)

KOMPLET SIVA (1x 130207, 1x 130208)

Šifra	Naziv	Višina mm	Barva
130207	Miza TEK01 4 H=625-1275 L=1165-1965 siva	625-1275	siva
130208	Noga TEK02 4 H=625-1275 L=1345-1680 siva	625-1275	siva

KOMPLET ČRNA (1x 130210, 1x 130211)

Šifra	Naziv	Višina mm	Barva
130210	Miza TEK01 H=625-1275 L=1165-1965 črna	625-1275	črna
130211	Noga TEK02 4 H=625-1275 L=1345-1680 črna	625-1275	črna

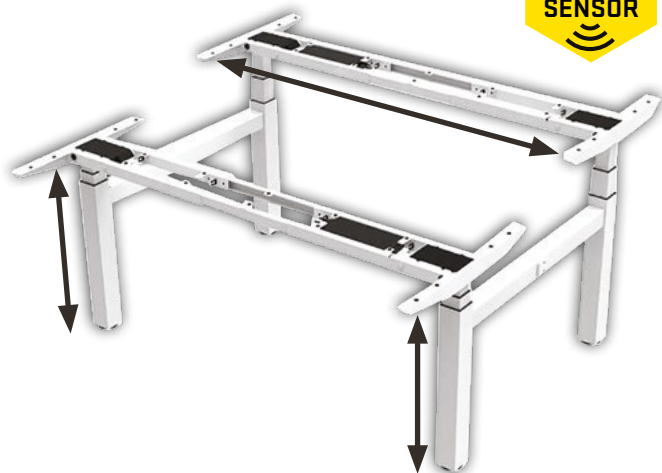
KOMPLET BELA (1x 130212, 1x 130213)

Šifra	Naziv	Višina mm	Barva
130212	Miza TEK01 H=625-1275 L=1165-1965 bela	625-1275	bela
130213	Noga TEK02 4 H=625-1275 L=1345-1680 bela	625-1275	bela

ELEKTRIČNE DVIŽNE MIZE

TEK03 DVIŽNA
MIZA

0° TiMOTION



KRMILNA PLOŠČA
TDH9P



Mobilna aplikacija za upravljanje mize in spremljanje vaše aktivnosti.

Stand Up Pls

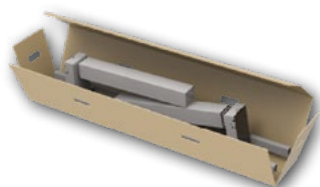
Smart Move+



V mizo je vgrajen **senzor proti trkom** (Anti-Collision Sensor), ki bo poskrbel za vašo varnost in dobrobitje.



Poraba energije v stanju pripravljenosti **manj kot 0,1 W.**



OPIS:

Miza TEK03 ima konfiguracijo s štirimi nogami za večjo delovno površino in večjo ergonomsko funkcionalnost. Uporabniku omogoča, da poveča prostor svoje mize in ustvari eleganten, a funkcionalen delovni prostor.

HITROST POMIKA:

do 40 mm/sek

NOSILNOST:

max. 100 kg

GLASNOST:

< 39 db

PRILAGODLJIVA VIŠINA MIZ:

625-1275 mm (650 mm hoda)

PRILAGODLJIVA ŠIRINA OKVIRJA:

1165-1965 mm (pred montažo plošče)

PRIPOROČENI DELOVNI POVRŠINI:

1100-1900 mm (širina)

700-1000 mm (globina)

DODATNE LASTNOSTI:

- visoka trdnost in stabilnost
- **jeklena konstrukcija**
- **5 let garancije**
- **certifikat CE**

BARVA:



SIVA (RAL9006-A)



BELA (RAL9016)



ČRNA (RAL9005)

KOMPLET SIVA (2x 130207, 1x 130217)

Šifra	Naziv	Višina mm	Barva
130207	Miza TEK01 H=625-1275 L=1165-1965 siva	625-1275	siva
130217	Povezovalni set za dve mizi TEK03 siv	625-1275	siva

KOMPLET ČRNA (2x 130210, 1x 130218)

Šifra	Naziv	Višina mm	Barva
130210	Miza TEK01 H=625-1275 L=1165-1965 črna	625-1275	črna
130218	Povezovalni set za dve mizi TEK03 črn	625-1275	črna

KOMPLET BELA (2x 130212, 1x 130219)

Šifra	Naziv	Višina mm	Barva
130212	Miza TEK01 H=625-1275 L=1165-1965 bela	625-1275	bela
130219	Povezovalni set za dve mizi TEK03 bel	625-1275	bela

ELEKTRIČNE DVIŽNE MIZE

TEK12 DVIŽNA
MIZA

TiMOTION



KRMILNA PLOŠČA
TDH9P



Mobilna aplikacija za upravljanje mize in spremljanje vaše aktivnosti.



Stand Up Pls



Smart Move+



V mizo je vgrajen **senzor proti trkom** (Anti-Collision Sensor), ki bo poskrbel za vašo varnost in dobrobitje.



Poraba energije v stanju pripravljenosti **manj kot 0,1 W**.



OPIS:

Miza TEK12 ima konfiguracijo s tremi nogami za podaljšan prostor in večjo ergonomsko funkcionalnost. Ta miza omogoča uporabniku, da podaljša prostor svoje mize in ustvari eleganten, a funkcionalen delovni prostor z enostavno montažo, dvižni sistem pa mu omogoča maksimalno udobnost.

HITROST POMIKA:

do 40 mm/sek

NOSILNOST:

max. 150 kg

GLASNOST:

< 39 db

PRILAGODLJIVA VIŠINA MIZE:

625-1275 mm (650 mm hoda)

PRILAGODLJIVA ŠIRINA OKVIRJA:

2260-3460 mm (pred montažo plošče)

PRIPOROČENA DELOVNA POVRŠINA:

2300-3500 mm (širina)

700-1000 mm (globina)

DODATNE LASTNOSTI:

- visoka trdnost in stabilnost
- **jeklena konstrukcija**
- **5 let garancije**
- **certifikat CE**

BARVA:

● SIVA (RAL9006-A)

○ BELA (RAL9016)

● ČRNA (RAL9005)

KOMPLET SIVA (1x 130207, 1x 130208, 1x 130209)

Šifra	Naziv	Višina mm	Barva
130207	Miza TEK01 H=625-1275 L=1165-1965 siva	625-1275	siva
130208	Noga TEK02 H=625-1275 L=1165-1965 siva	625-1275	siva
130209	Nosilci za sredinsko nogo TEK12	625-1275	siva

KOMPLET ČRNA (1x 130210, 1x 130211, 1x 130209)

Šifra	Naziv	Višina mm	Barva
130210	Miza TEK01 H=625-1275 L=1165-1965 črna	625-1275	črna
130211	Noga TEK02 H=625-1275 L=1165-1965 črna	625-1275	črna
130209	Nosilci za sredinsko nogo TEK12	625-1275	siva

KOMPLET BELA (1x 130212, 1x 130213, 1x 130209)

Šifra	Naziv	Višina mm	Barva
130212	Miza TEK01 H=625-1275 L=1165-1965 bela	625-1275	bela
130213	Noga TEK02 H=625-1275 L=1165-1965 bela	625-1275	bela
130209	Nosilci za sredinsko nogo TEK12	625-1275	siva

ELEKTRIČNE DVIŽNE MIZE

TEK17 DVIŽNA
MIZA

TiMOTION



KRMILNA PLOŠČA
TDH9P



Mobilna aplikacija za upravljanje mize in spremljanje vaše aktivnosti.



Stand Up Pls



Smart Move+



V mizo je vgrajen **senzor proti trkom** (Anti-Collision Sensor), ki bo poskrbel za vašo varnost in dobrobitje.



Poraba energije v stanju pripravljenosti **manj kot 0,1 W.**



OPIS:

TEK17 je okvir za mizo z enim stebrom in trdnim zgornjim delom in dnom. Zaradi svoje kompaktnosti je idealen za postavitev v kotiček za kavo, prostor za obiskovalce ali kraj hitrih srečanj.

HITROST POMIKA:

do 33 mm/sek

NOSILNOST:

max. 70 kg

GLASNOST:

< 39 db

PRILAGODLJIVA VIŠINA MIZE:

625-1275 mm (650 mm hoda)

POVRŠINA OKVIRJA:

450 mm x 380 mm (pred montažo plošče)

PRIPOROČENA DELOVNA POVRŠINA:

450-600 mm (širina)

500-800 mm (globina)

DODATNE LASTNOSTI:

- visoka trdnost in stabilnost
- **jeklena konstrukcija**
- **5 let garancije**
- **certifikat CE**

BARVA:



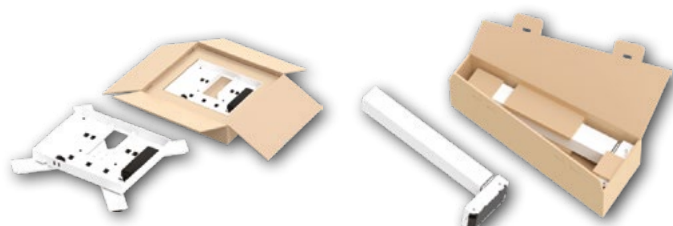
SIVA (RAL9006-A)



BELA (RAL9016)



ČRNA (RAL9005)



Šifra	Naziv	Višina mm	Barva
130220	Enojna miza TEK17 H=620-1275mm siva	625-1275	siva
130221	Enojna miza TEK17 H=620-1275mm črna	625-1275	črna
130222	Enojna miza TEK17 H=620-1275mm bela	625-1275	bela

ELEKTRIČNE DVIŽNE MIZE

TEK23 DVIŽNA
MIZA

0° TiMOTION



KRMILNA PLOŠČA
TDH9P



Mobilna aplikacija za upravljanje mize in spremljanje vaše aktivnosti.



Stand Up Pls



Smart Move+



V mizo je vgrajen **senzor proti trkom** (Anti-Collision Sensor), ki bo poskrbel za vašo varnost in dobrobitje.



Poraba energije v stanju pripravljenosti **manj kot 0,1 W.**



OPIS:

Miza TEK23 ima konfiguracijo z dvema nogama in nosilcema za pritrditev na steno. Uporabniku omogoča, da si ustvari eleganten, a funkcionalen delovni prostor.

HITROST POMIKA:

do 38 mm/sek

NOSILNOST:

max. 100 kg

GLASNOST:

< 39 db

PRILAGODLJIVA VIŠINA MIZE:

625-1275 mm (650 mm hoda)

PRILAGODLJIVA ŠIRINA OKVIRJA:

950-1550 mm (pred montažo plošče)

PRIPOROČENA DELOVNA POVRŠINA:

1200 mm (širina)

700-800 mm (globina)

DODATNE LASTNOSTI:

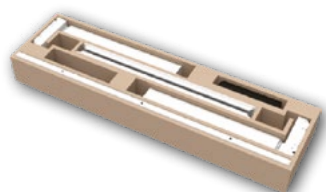
- visoka trdnost in stabilnost
- **jeklena konstrukcija**
- vnaprej sestavljen okvir
- **5 let garancije**
- **certifikat CE**

BARVA:

● SIVA (RAL9006-A)

○ BELA (RAL9016)

● ČRNA (RAL9005)

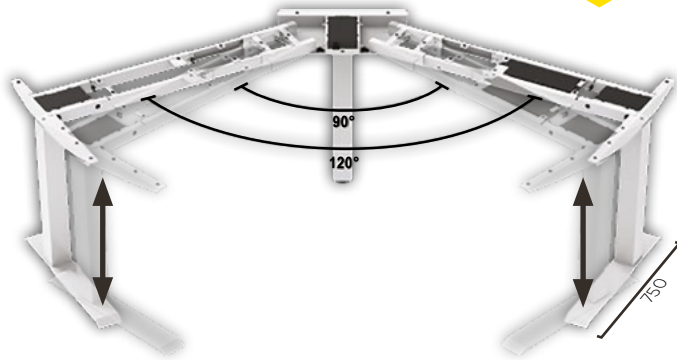


Šifra	Naziv	Višina mm	Barva
130223	Miza za pritrditev na steno TEK23 siva	625-1275	siva
130224	Miza za pritrditev na steno TEK23 črna	625-1275	črna
130225	Miza za pritrditev na steno TEK23 bela	625-1275	bela

ELEKTRIČNE DVIŽNE MIZE

TEK28 DVIŽNA
MIZA

0° TiMOTION



KRMILNA PLOŠČA
TDH9P



Mobilna aplikacija za upravljanje mize in spremljanje vaše aktivnosti.



Stand Up Pls



Smart Move+



V mizo je vgrajen **senzor proti trkom** (Anti-Collision Sensor), ki bo poskrbel za vašo varnost in dobrobitje.



Poraba energije v stanju pripravljenosti **manj kot 0,1 W**.



Šifra	Naziv	Višina mm	Barva
130214	Kotni mizni sistem TEK28 siv 90, 120 ST	625-1275	siva
130215	Kotni mizni sistem TEK28 črn 90, 120 ST	625-1275	črna
130216	Kotni mizni sistem TEK28 bel 90, 120 ST	625-1275	bela

OPIS:

Miza TEK28 ima konfiguracijo s tremi nogami, z možnostjo nastavitve kota 90° ali 120°.

Njena posebna zasnova omogoča enostavno prilagajanje kotov in brezhibno prileganje za ustvarjanje edinstvenih ter prilagodljivih oblik mize.

HITROST POMIKA:

do 40 mm/sek

NOSILNOST:

max. 120 kg

GLASNOST:

< 39 db

PRILAGODLJIV KOT MIZE:

90° ali 120°

PRILAGODLJIVA VIŠINA MIZE:

625-1275 mm (650 mm hoda)

PRIPOROČENA DELOVNA POVRŠINA:

Pri kotu 90°:

1210-1700 mm (širina)
700-900 mm (globina)

Pri kotu 120°:

1070-1635 mm (širina)
700-900 mm (globina)

DODATNE LASTNOSTI:

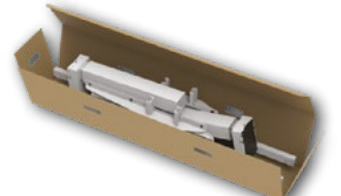
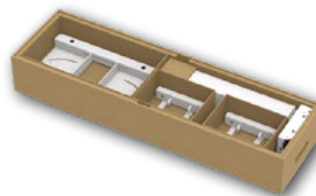
- visoka trdnost in stabilnost
- **jeklena konstrukcija**
- **5 let garancije**
- **certifikat CE**

BARVA:

SIVA (RAL9006-A)

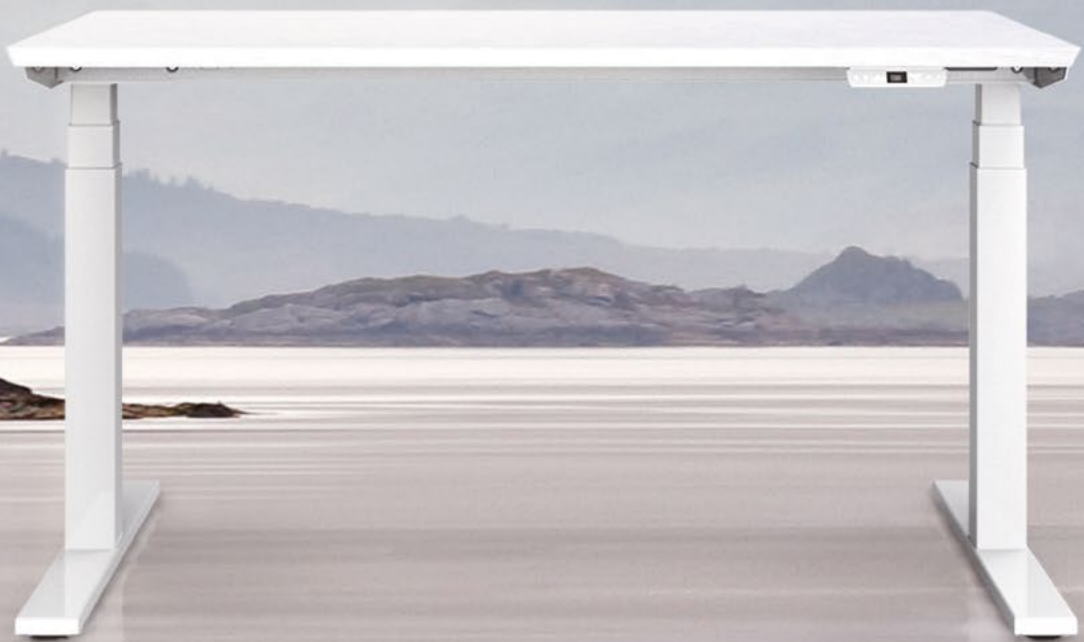
BELA (RAL9016)

ČRNA (RAL9005)



TEK

aiir



ELEKTRIČNE DVIŽNE MIZE

TEKaiir DVIŽNA
MIZA

TiMOTION



KRMILNA PLOŠČA
TDH9P



Mobilna aplikacija za upravljanje mize in spremljanje vaše aktivnosti.



Stand Up Pls



Smart Move+



Vnaprej sestavljena embalaža.
Sestavljanje tega okvirja traja le **pet minut!**



V mizo je vgrajen **senzor proti trkom** (Anti-Collision Sensor), ki bo poskrbel za vašo varnost in dobrobitje.



Poraba energije v stanju pripravljenosti **manj kot 0,1 W.**



OPIS:

TEKaiir je nov okvir za mizo z nastavljivo višino in revolucionarno lahkotno zasnovo za hitro in enostavno sestavljanje.

HITROST POMIKA:

do 38 mm/sek

NOSILNOST:

max. 100 kg

GLASNOST:

< 50 db

PRILAGODLJIVA VIŠINA MIZE:

630-1280 mm (650 mm hoda)

PRILAGODLJIVA ŠIRINA OKVIRJA:

946-1546 mm

PRIPOROČENA DELOVNA POVRŠINA:

1000-1600 mm (dolžina)

600-800 mm (globina)

DODATNE LASTNOSTI:

- visoka trdnost in stabilnost
- **10% lahkotnejša konstrukcija**
- vnaprej sestavljen okvir
- **5 let garancije**
- **certifikat CE**

BARVA:



SIVA (RAL9006-A)



BELA (RAL9016)



ČRNA (RAL9005)

Šifra	Naziv	Višina mm	Barva
130226	Miza TEKaiir SIVA	625-1275	siva
130227	Miza TEKaiir ČRNA	625-1275	črna
130228	Miza TEKaiir BELA	625-1275	bela

TDH9P KRMILNA
PLOŠČA

 TiMOTION



LASTNOSTI:

- 6 gumbov na dotik
- 3-mestni zaslon za prikaz višine
- 4 spominska polja
- nameščen na sprednji strani mize
- priložen k vsem TiMOTION TEK mizam

BARVA:



PONASTAVITEV:

- istočasno pritisnite - in + ter ju držite 3 sekunde. Še naprej pritiskajte na gumba, dokler nista oba stebra v najnižjem položaju. Ko je ponastavitev končana, krmilna omarica zapiska in lahko spustite gumba.
- ko izvajate ponastavitev, v zadnjem pomiku 100 mm zaslon prikaže "000". Ko je ponastavitev končana, zaslon ponovno prikazuje začetno višino.
- če spustite + in - preden se na zaslonu prikaže "000", se miza vrne v normalno delovanje
- če spustite + in - potem, ko zaslon prikaže "000", mora uporabnik dokončati ponastavitev, da se vrne v normalno delovanje
- ponastavitev morate opraviti pred prvim delovanjem mize

NAMIZNA PLOŠČA – SPREMEMBA NA NOVO ZAČETNO VIŠINO

- privzeta začetna višina je 65 cm
- za nastavitev začetne višine pritisnite -, da greste na najnižji položaj mize
- na najnižjem položaju spet pritisnite - za 5 sekund, zaslon začne utripati za 10 sekund
- med temi 10 sekundami pritisnite - ali +, da prilagodite začetno višino v centimetrih
- po 10 sekundah zaslon preneha utripati in zelena začetna višina je prikazana in shranjena

NORMALNO DELOVANJE:

- TDH9P je priključena na krmilno omarico. Pritisnite kateri koli gumb. 3-mestni zaslon prikaže trenutno višino mize v centimetrih.
- pritisnite + ali -, da nastavite višino mize
- ko 10 sekund ne pritisnete na noben gumb, se zaslon izklopi. Pritisnite kateri koli gumb in zaslon se bo spet vklopil.
- ko 30 sekund ne pritisnete na noben gumb, gre sistem v stanje pripravljenosti < 0,1 W. Pritisnite in držite katerikoli gumb, da zbudite sistem. Zaslon ponovno prikaže višino mize.

POLOŽAJ V SPOMINU:

- TDH9P podpira 4 položaje v spominu
- 1. mizo nastavite na zeleno višino
- 2. pritisnite en gumb **1,2,3,4** skupaj s + ali - za 2 sekundi, da shranite trenutno višino. Zaslon prikaže P1/P2/P3/P4, ko je položaj shranjen.
- 3. sedaj držite kateri koli gumb **1,2,3,4**, dokler miza ne doseže shranjene višine
- shranjeni položaj lahko samo prepisete, ne morete ga izbrisati

ELEKTRIČNE DVIŽNE MIZE

PROGRAMIRANJE VAŠEGA NAJVIŠJEGA / NAJNIŽJEGA POLOŽAJA:

Opomba: Možno samo pri krmilnih omaricah TC15P/TC15S, ki so bile izdelane od aprila 2019, glej etiketo s serijsko številko. **Upoštevajte:** Nastavitev vašega najvišjega/najnižjega položaja bo med ponastavitvijo razveljavljena: med ponastavitvijo se miza preklopi v najnižji položaj, ki je tovarniško konfiguriran. Po ponastavitvi bo miza shranila vaše nastavitve najvišjega/najnižjega položaja.

NASTAVITEV NOVEGA NAJVIŠJEGA POLOŽAJA:

1. skupaj pritisnite gumba + in - za sekundo
2. spustite gumb -, pri čemer še vedno držite +
3. pritisnite - 3-krat
4. miza zapiska --> narejeno

PREKLIC NOVEGA NAJVIŠJEGA POLOŽAJA:

1. pojdite na novo najvišjo višino
2. skupaj pritisnite gumba + in - za sekundo
3. spustite gumb -, pri čemer še vedno držite +
4. pritisnite - 3-krat
5. miza zapiska, zdaj lahko prekličete najvišji položaj

NASTAVITEV NOVEGA NAJNIŽJEGA POLOŽAJA:

1. skupaj pritisnite gumba + in - za sekundo
2. spustite gumb +, pri čemer še vedno držite -
3. pritisnite + 3-krat
4. miza zapiska --> narejeno

PREKLIC NOVEGA NAJNIŽJEGA POLOŽAJA:

1. pojdite na novo najnižjo višino
2. skupaj pritisnite gumba + in - za sekundo
3. spustite gumb +, pri čemer še vedno držite -
4. pritisnite + 3-krat
5. miza zapiska, zdaj lahko prekličete najnižji položaj

PRILAGODITEV OBČUTLJIVOSTI:

Način nastavitve z uporabo prenosne enote z zaslonom in funkcijo spomina:

1. pritisnite **1** in **2** skupaj za 5 sekund za vstop v način nastavitve --> Zaslom utripa
2. pritisnite + ali -, da prilagodite stopnjo občutljivosti 0 = izklop / 9 = najbolj občutljiv
3. pritisnite **1** in **2** skupaj ali pustite za 5 sekund in se bo vrnila v normalno delovanje.

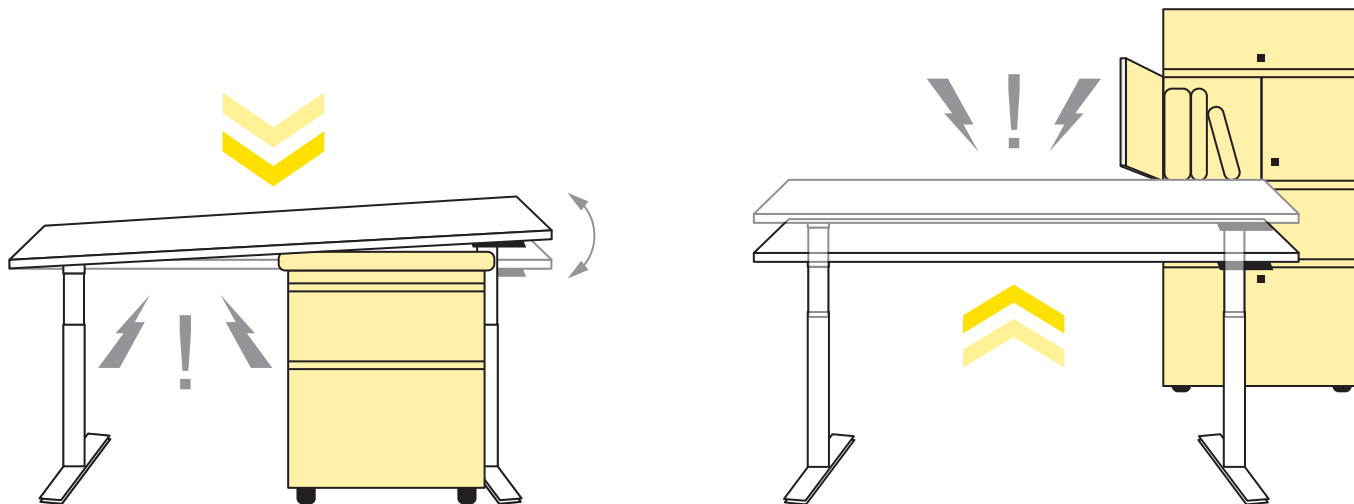
Stopnja	0	1	2	3	4	5	6	7	8	9
Občutljivost	Izklop	200	150	125	100	70 (privzeto)	50	30	20	10

ELEKTRIČNE DVIŽNE MIZE

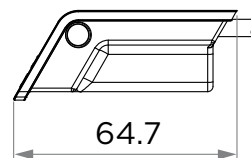
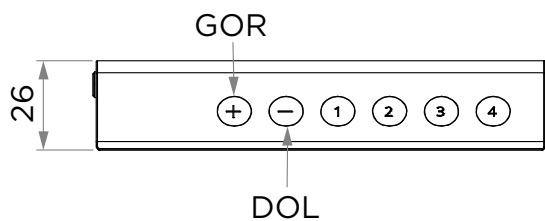
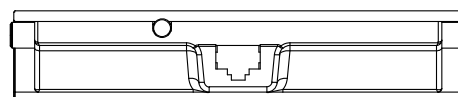
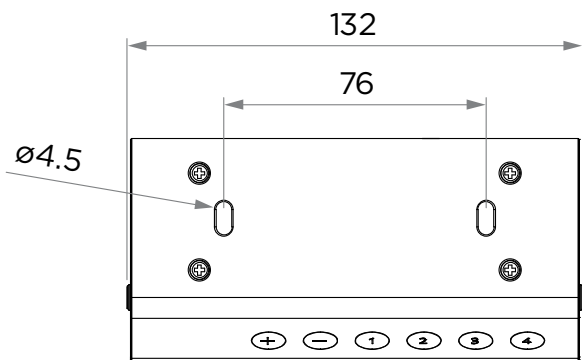
PRILAGODITEV OBČUTLJIVOSTI:

Način nastavitve z uporabo prenosne enote z zaslonom in funkcijo spomina:

1. pritisnite **1** in **2** skupaj za 5 sekund za vstop v način nastavitve --> Zaslon utripa
2. pritisnite **+** ali **-**, da prilagodite stopnjo občutljivosti 0 = izklop / 9 = najbolj občutljiv
3. pritisnite **1** in **2** skupaj ali pustite za 5 sekund in se bo vrnila v normalno delovanje.



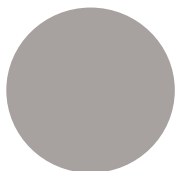
DIMENZIJE:



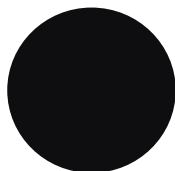


PO NAROČILU VAM DOBAVIMO RAZNE IZDELKE:

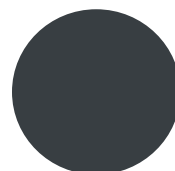
- iz perforirane pločevine: maske
polnila
senčila
- iz inoxa
- noge: daljše, krajše, višje, nižje, s kolesčki iz našega prodajnega programa
- izbira barve za izdelke po RAL lestvici:



SIVA STRUKTURNA
(RAL9006)



ČRNA STRUKTURNA
(RAL9005)



ANTRACIT STRUKTURNA
(RAL7016)



BELA STRUKTURNA
(RAL9010)



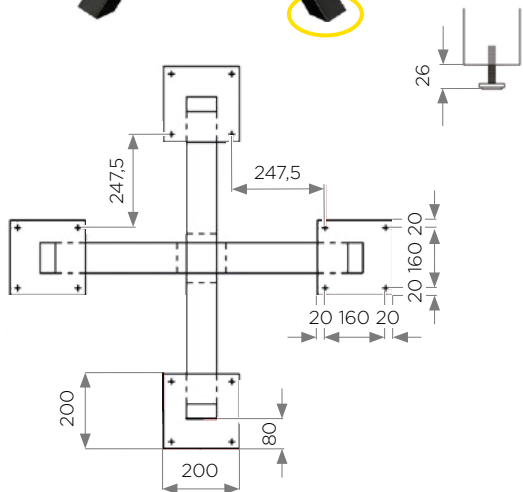
BELA STRUKTURNA
(RAL9016)

Po dogovoru možnost izbire tudi ostalih barv po RAL lestvici

NOGE ZA MIZE

CROSS PODNOŽJE

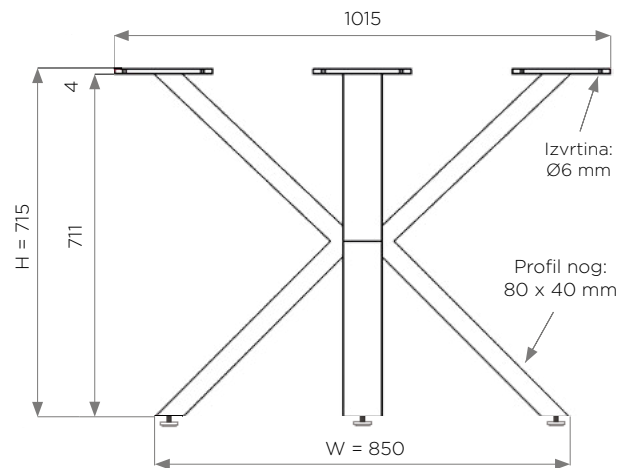
STARMAN



LASTNOSTI:

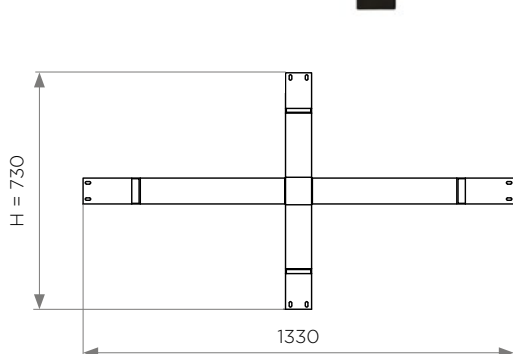
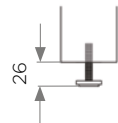
- višina: 715 mm
- strukturna barva: črna RAL 9005
antracit RAL 7016
bela RAL 9016
- material: jeklo
- profil nog: 80 x 40 mm
- možnost regulacije po višini na vseh 4 nogah

Šifra	Naziv	H mm	W mm
099009	Podnožje Cross črno z regulacijo	715	850
099008	Podnožje Cross antracit z regulacijo	715	850
099007	Podnožje Cross belo z regulacijo	715	850



SPIDER B + SPIDER C PODNOŽJE

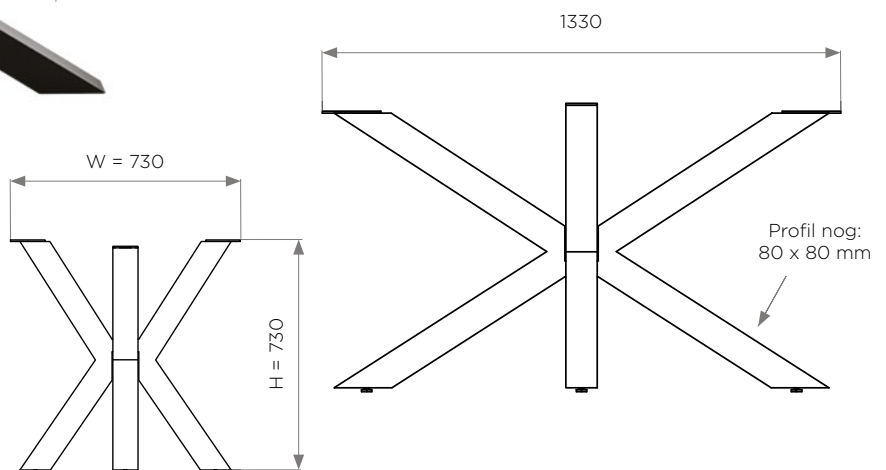
STARMAN



LASTNOSTI:

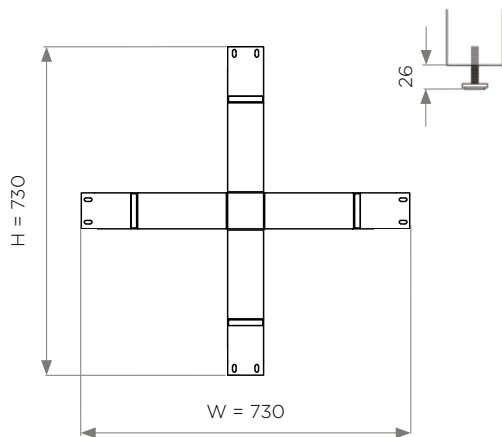
- višina: 730 mm
- strukturna barva: črna RAL 9005
- material: jeklo
- profil nog: 80 x 80 mm
- možnost regulacije po višini na vseh štirih nogah
- zgrajeno iz dveh glavnih delov: razstavljivo

Šifra	Naziv	H mm	W mm
099001	Podnožje Spider b + Spider c črno	730	730



SPIDER PODNOŽJE

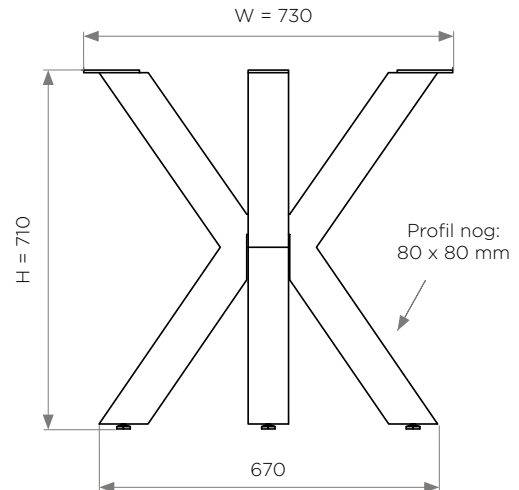
STARMAN



LASTNOSTI:

- višina: 710 mm
- strukturna barva: črna RAL 9005
- material: jeklo
- profil nog: 80 x 80 mm
- možnost regulacije po višini na vseh štirih nogah
- zgrajeno iz dveh glavnih delov: razstavljivo

Šifra	Naziv	H mm	W mm
099000	Podnožje Spider črno	710	730



OXI NOGA

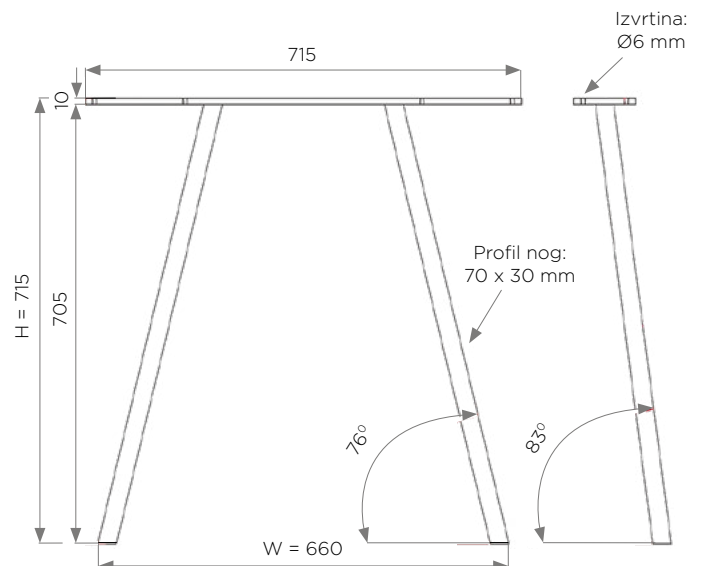
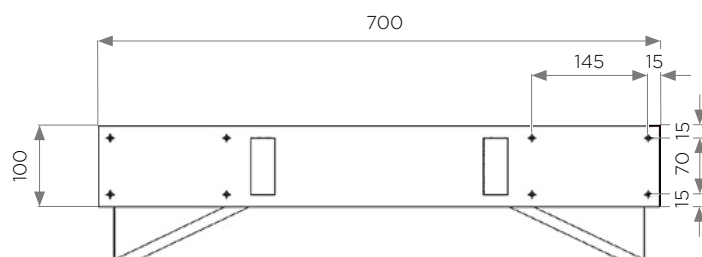
STARMAN



LASTNOSTI:

- višina: 715 mm
- strukturna barva: črna RAL 9005
antracit RAL 7016
- material: jeklo
- profil nog: 70 x 30 mm

Šifra	Naziv	H mm	W mm
098974	Noga Oxi črna	715	660
098975	Noga Oxi antracit	715	660



NOGE ZA MIZE

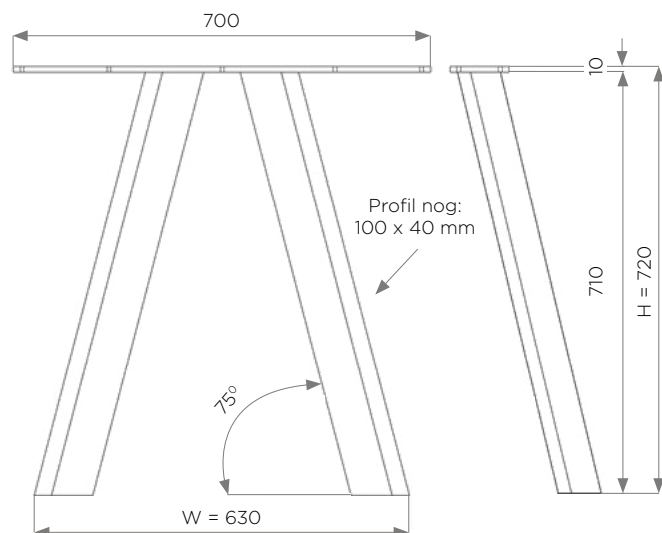
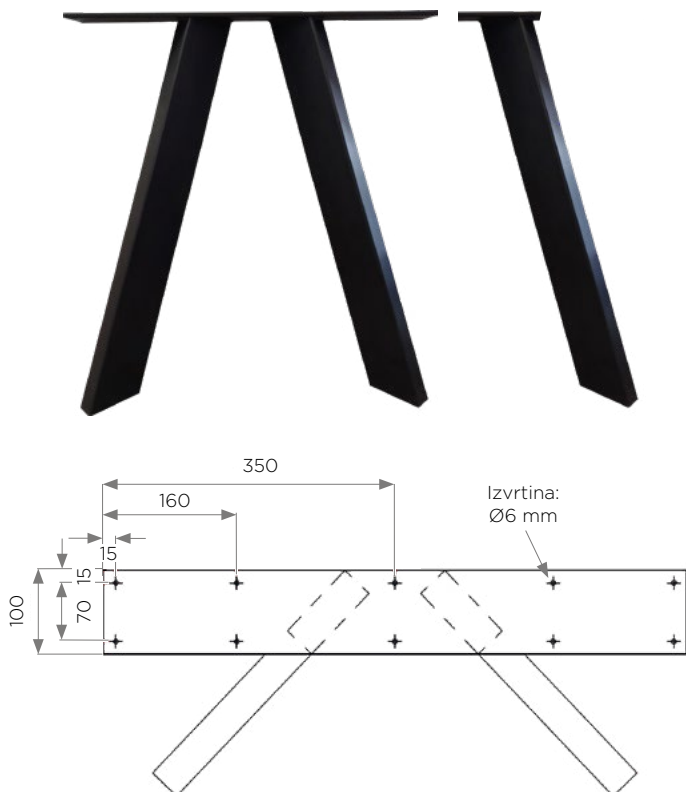
OX NOGA

STARMAN

LASTNOSTI:

- višina: 720 mm
- strukturna barva: črna RAL 9005
antracit RAL 7016
- material: jeklo
- profil nog: 100 x 40 mm

Šifra	Naziv	H mm	W mm
098972	Noga Ox črna	720	630
098973	Noga Ox antracit	720	630



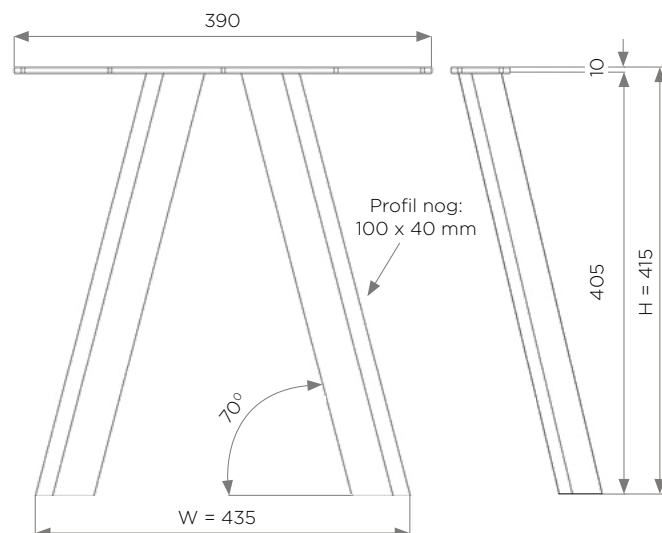
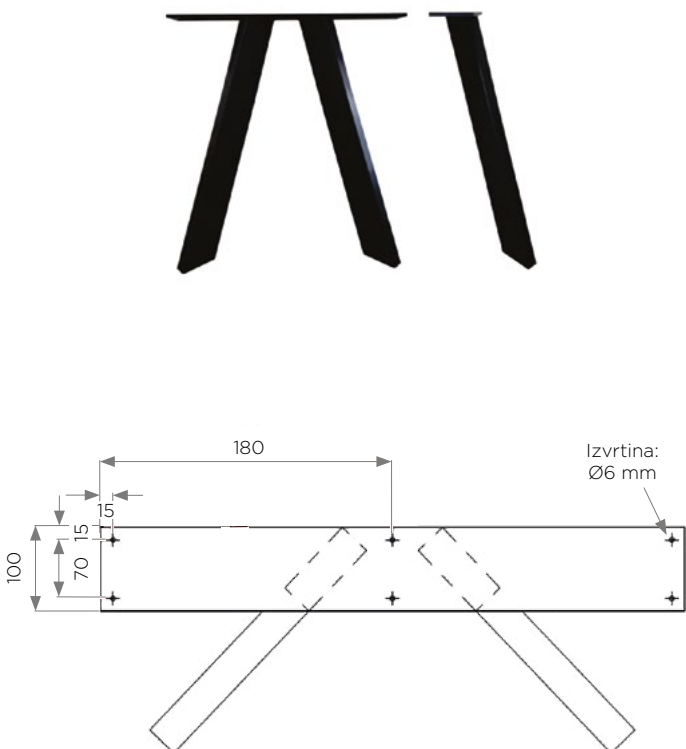
OX KLOP

STARMAN

LASTNOSTI:

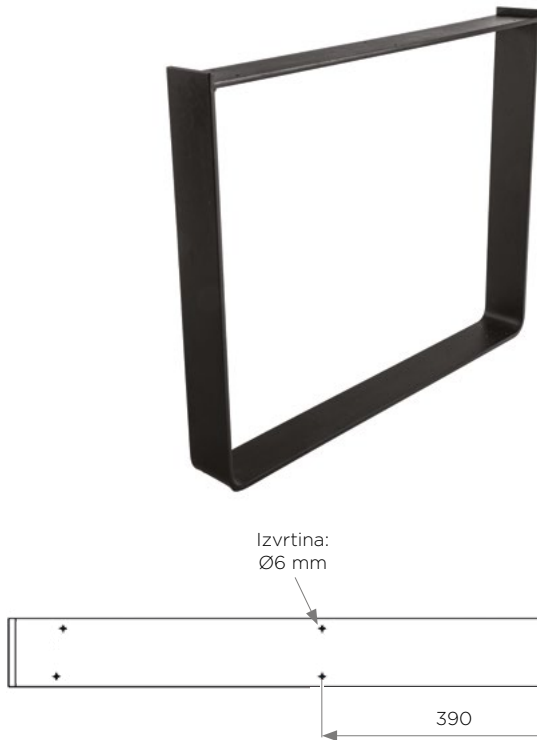
- višina: 410 mm
- strukturna barva: črna RAL 9005
antracit RAL 7016
- material: jeklo
- profil nog: 100 x 40 mm

Šifra	Naziv	H mm	W mm
098542	Noga za klop Ox črna	390	630
098543	Noga za klop Ox antracit	390	630



RUSTY NOGA

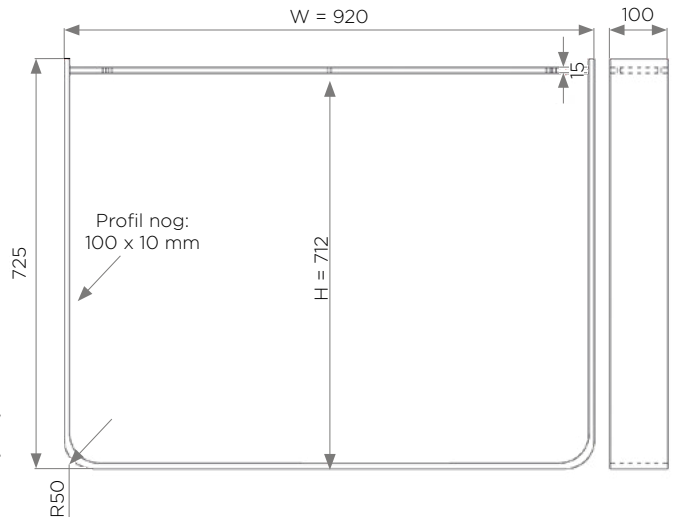
STARMAN



LASTNOSTI:

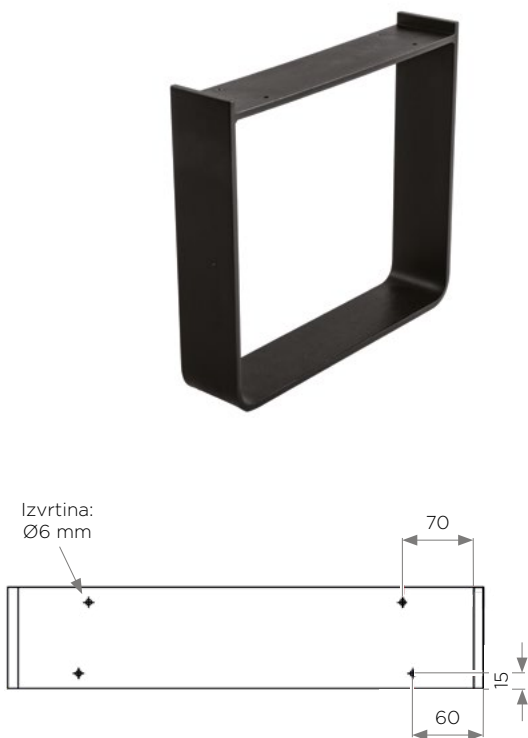
- višina: 712 mm
- strukturna barva: črna RAL 9005
antracit RAL 7016
- material: jeklo
- profil nog: 100 x 10 mm

Šifra	Naziv	H mm	W mm
098978	Noga za mizo Rusty črna	712	920
098979	Noga za mizo Rusty antracit	712	920



RUSTY KLOP

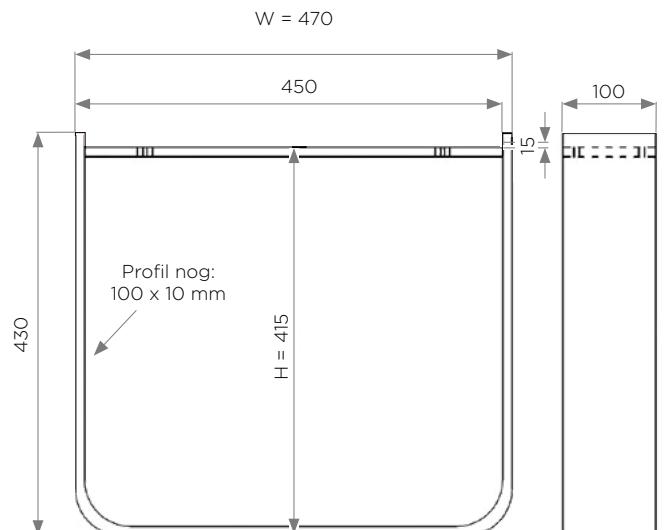
STARMAN



LASTNOSTI:

- višina: 415 mm
- strukturna barva: črna RAL 9005
antracit RAL 7016
- material: jeklo
- profil nog: 100 x 10 mm

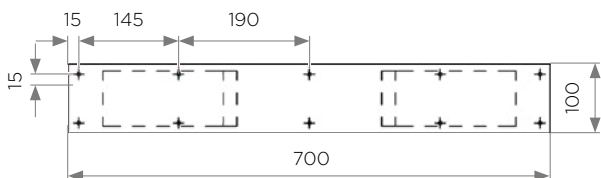
Šifra	Naziv	H mm	W mm
098980	Noga za klop Rusty črna	415	470
098981	Noga za klop Rusty antracit	415	470



NOGE ZA MIZE

LINA- A NOGA

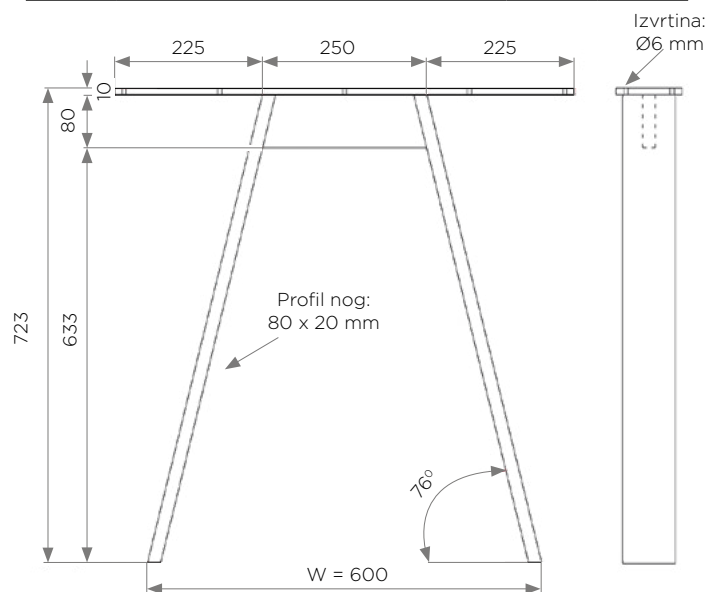
STARMAN



LASTNOSTI:

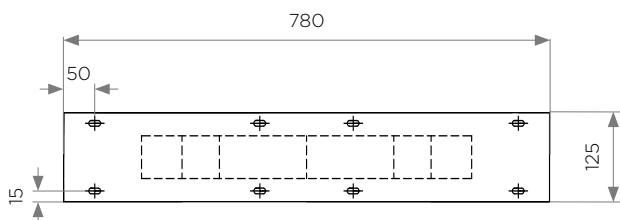
- višina: 723 mm
- strukturna barva: črna RAL 9005
antracit RAL 7016
- material: jeklo
- profil nog: 80 x 20 mm

Šifra	Naziv	H mm	W mm
098985	Noga Lina-a črna	723	600
099510	Noga Lina-a antracit	723	600



M NOGA Z REGULACIJO

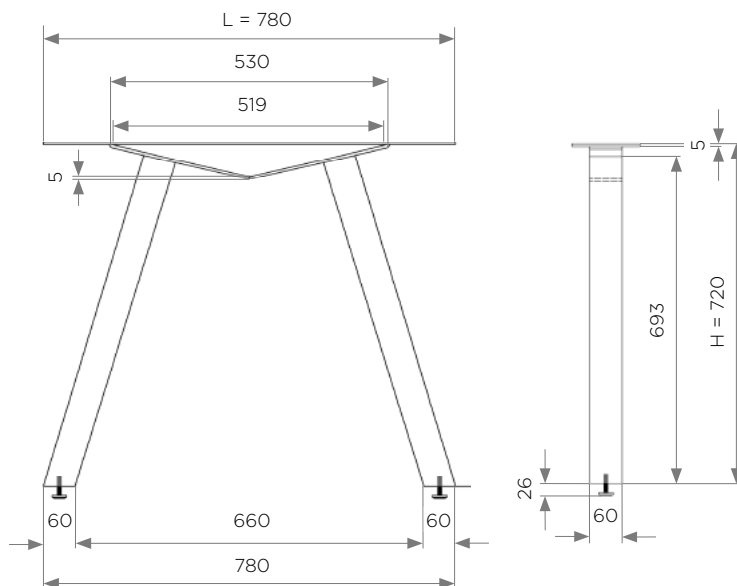
STARMAN



LASTNOSTI:

- višina:
- strukturna barva: črna RAL 9005
antracit RAL 7016
- material: jeklo
- profil nog: 60 x 60 mm

Šifra	Naziv	H mm	L mm
099012	Noga M z regulacijo antracit	720	780
099010	Noga M z regulacijo črna	720	780



NOGE ZA MIZE

A NOGA

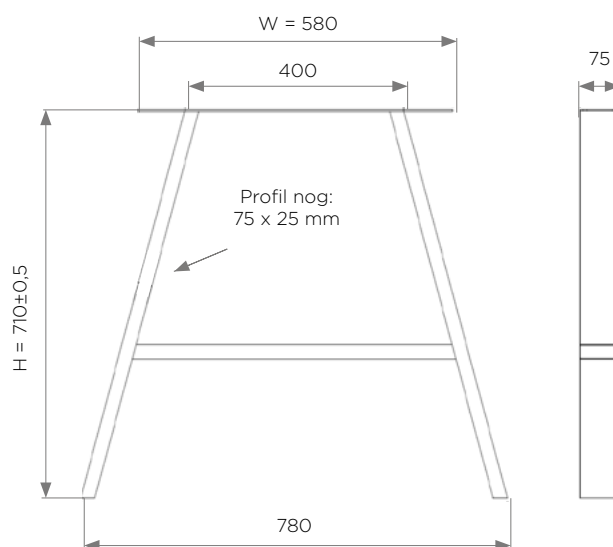
GRIMME



LASTNOSTI:

- višina: 710±0,5 mm
- barva: črna RAL 9005
- material: jeklo
- profil nog: 75 x 25 mm

Šifra	Naziv	H mm	W mm
391307	Noga A Črna	710	580



NOX NOGA

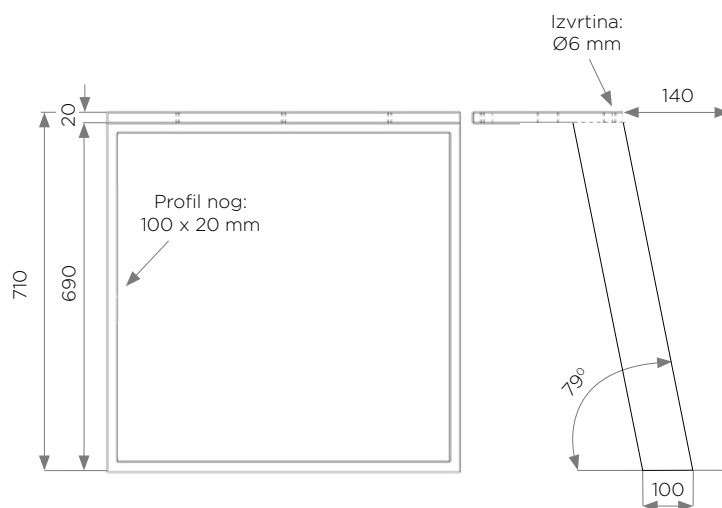
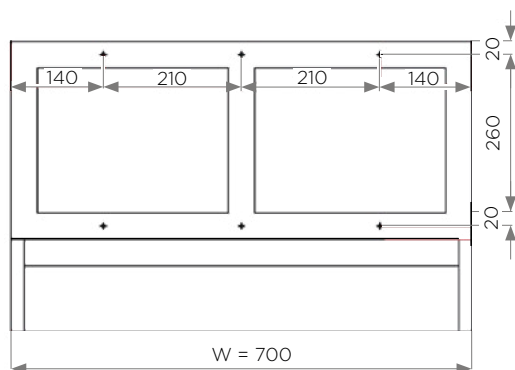
STARMAN



LASTNOSTI:

- višina: 710 mm
- strukturna barva: črna RAL 9005
antracit RAL 7016
- material: jeklo
- profil nog: 100 x 20 mm
- samo noga, brez mizne plošče

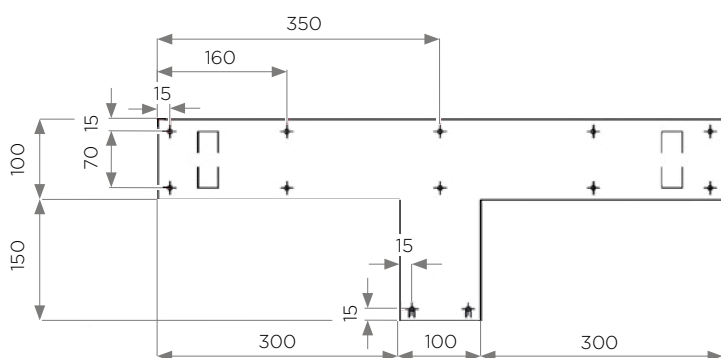
Šifra	Naziv	H mm	W mm
098976	Noga Nox črna	710	700
098977	Noga Nox antracit	710	700



NOGE ZA MIZE

JUX NOGA

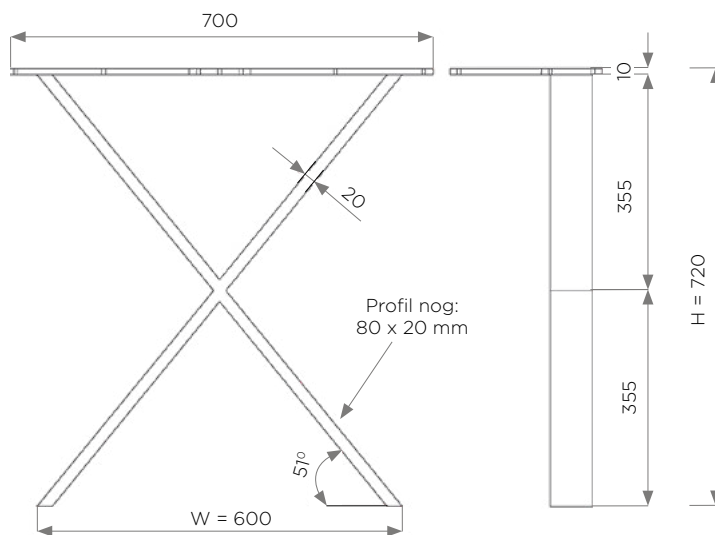
STARMAN



LASTNOSTI:

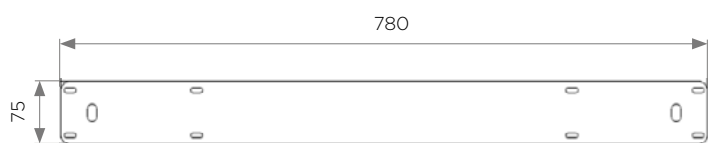
- višina: 720 mm
- strukturna barva: črna RAL 9005
antracit RAL 7016
- material: jeklo
- profil nog: 80 x 20 mm

Šifra	Naziv	H mm	W mm
098970	Noga Jux črna	720	600
098971	Noga Jux antracit	720	600



X NOGA

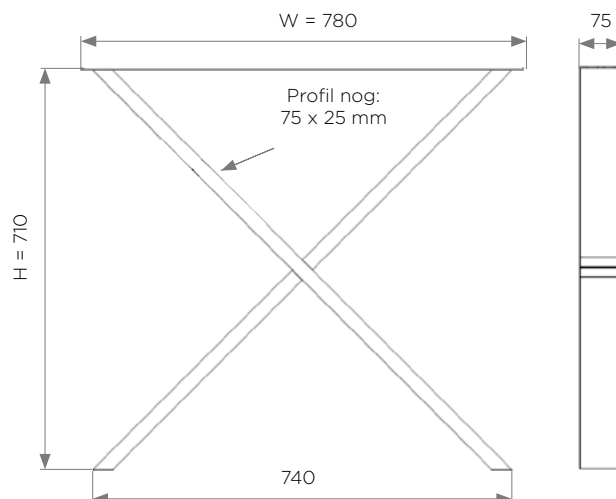
GRIMME



LASTNOSTI:

- višina: 710 mm
- barva: črna RAL 9005
- material: jeklo
- profil nog: 75 x 25 mm

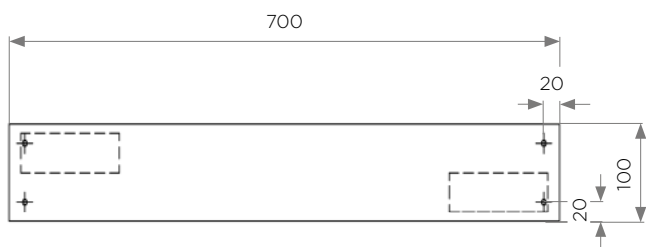
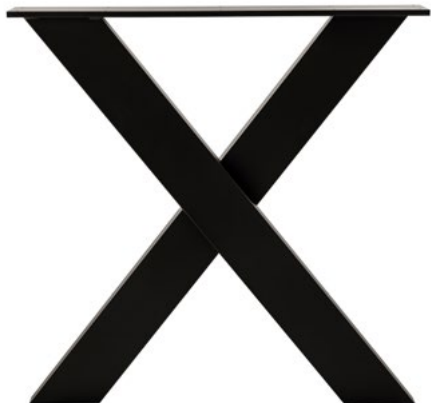
Šifra	Naziv	H mm	W mm
391302	Noga X Črna	710	780



NOGE ZA MIZE

TEX NOGA

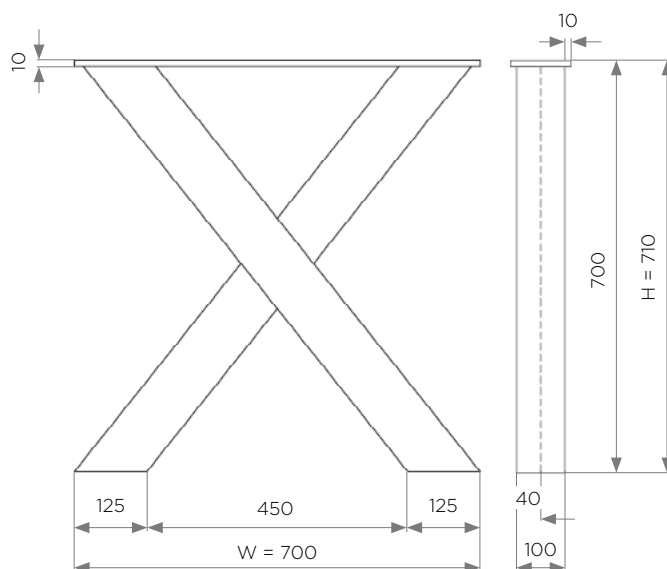
STARMAN



LASTNOSTI:

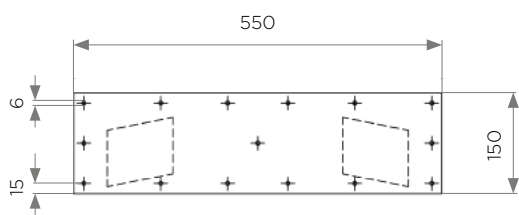
- višina:
- strukturna barva: črna RAL 9005
antracit RAL 7016
- material: jeklo
- profil nog: 100 x 40 mm

Šifra	Naziv	H mm	W mm
098538	Noga Tex črna	710	700
098539	Noga Tex antracit	710	700



SKY NOGA

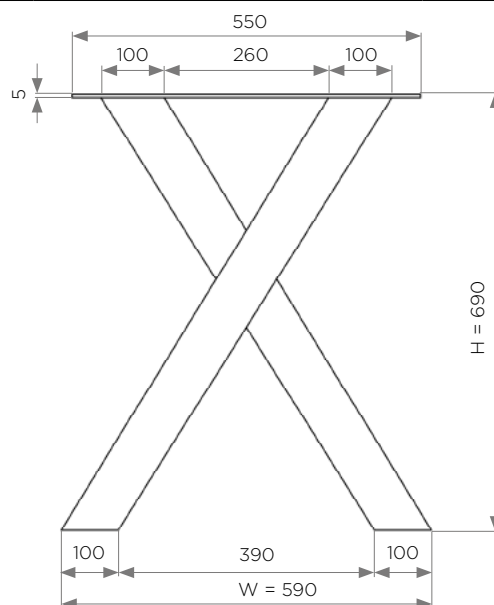
STARMAN



LASTNOSTI:

- višina:
- strukturna barva: črna RAL 9005
antracit RAL 7016
- material: jeklo
- profil nog: 80 x 80 mm

Šifra	Naziv	H mm	W mm
098548	Noga Sky črna	690	590
098549	Noga Sky antracit	690	590



NOGE ZA MIZE

HEXON NOGA Z REGULACIJO

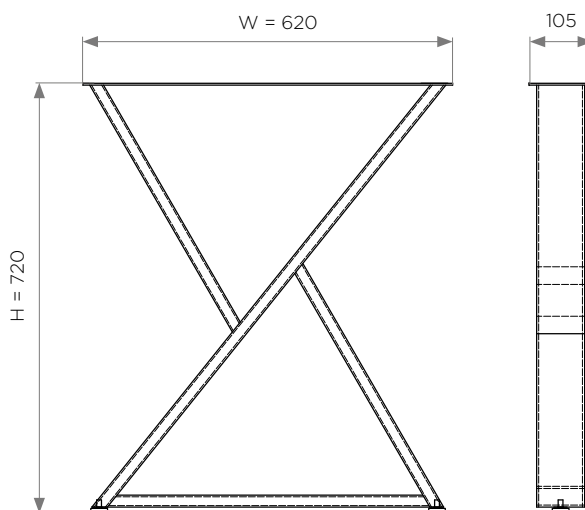
STARMAN



LASTNOSTI:

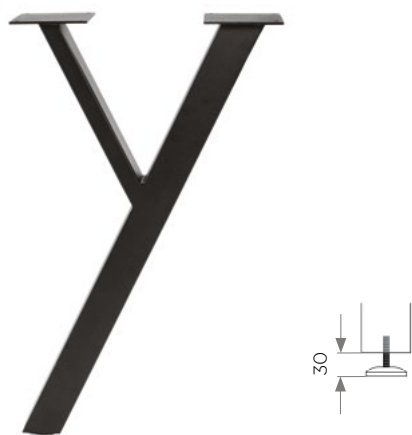
- višina: 720 mm
- strukturna barva: črna RAL 9005
- material: jeklo
- profil nog: 105 x 20 mm

Šifra	Naziv	H mm	W mm
099017	Noga Hexon z regulacijo črna	720	620



Y NOGA Z REGULACIJO

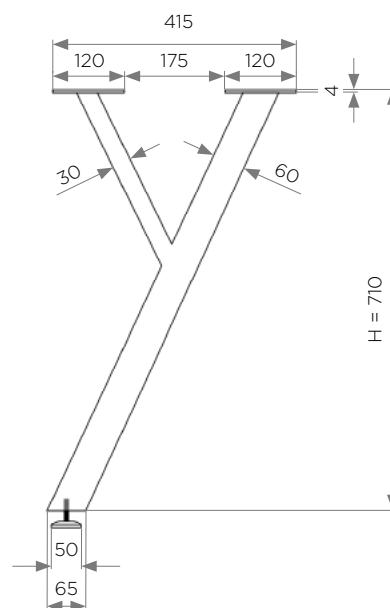
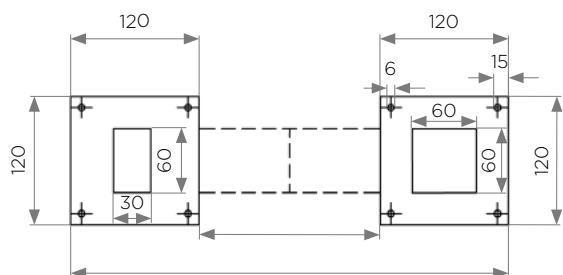
STARMAN



LASTNOSTI:

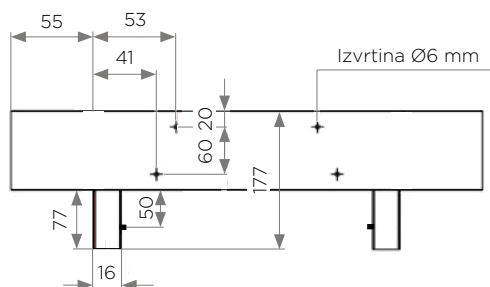
- višina: 710 mm
- strukturna barva: črna RAL 9005
antracit RAL 7016
- material: jeklo
- profil nog: 60 x 60 / 30 x 60 mm

Šifra	Naziv	H mm
098547	Noga Y z regulacijo črna	710
098546	Noga Y z regulacijo antracit	710



LARA NOGA

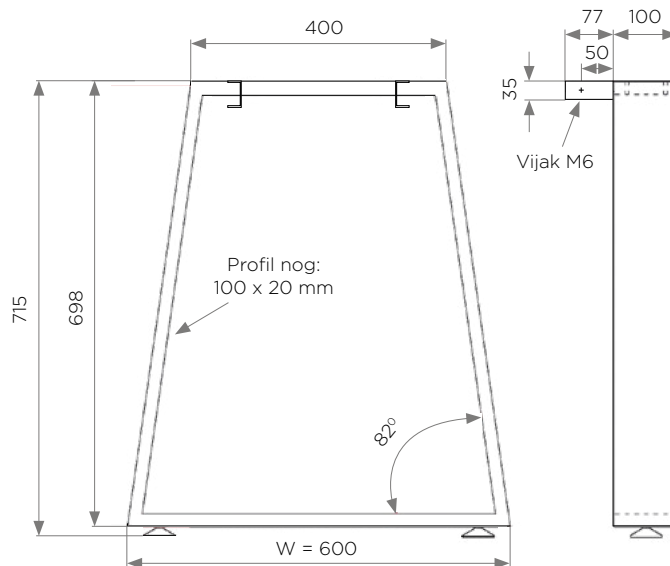
STARMAN



LASTNOSTI:

- višina: 710 mm
- strukturna barva: črna RAL 9005, antracit RAL 7016
- material: jeklo
- profil nog: 100 x 20 mm
- noga se uporablja v kombinaciji z veznikom Ana (na str. 48)

Šifra	Naziv	H mm	W mm
098984	Noga Lara črna	715	600
098961	Noga Lara antracit	715	600



V NOGA

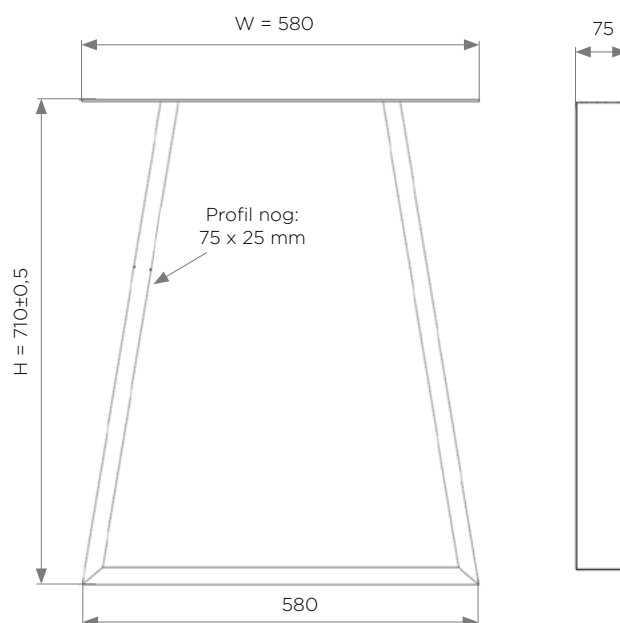
GRIMME



LASTNOSTI:

- višina: 710±0,5 mm
- barva: črna RAL 9005
- material: jeklo
- profil nog: 75 x 25 mm

Šifra	Naziv	H mm	W mm
391305	Noga V črna	710	580



NOGE ZA MIZE

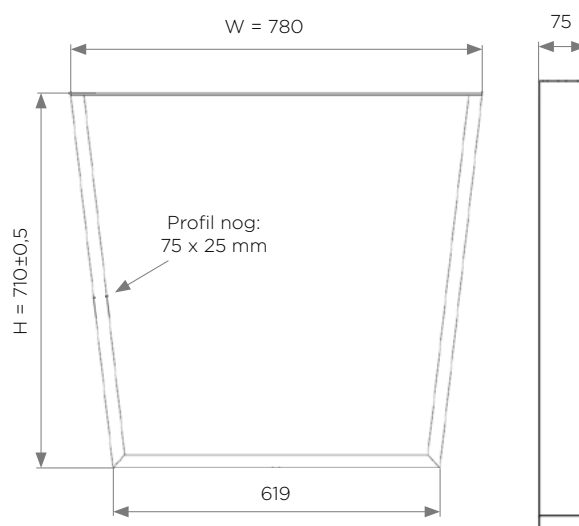
TRAPEZ NOGA



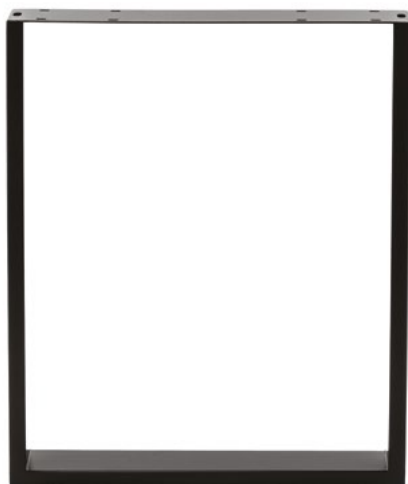
LASTNOSTI:

- višina: 710±0,5 mm
- barva: črna RAL 9005
- material: jeklo
- profil nog: 75 x 25 mm

Šifra	Naziv	H mm	W mm
391310	Noga Trapez črna	710	780



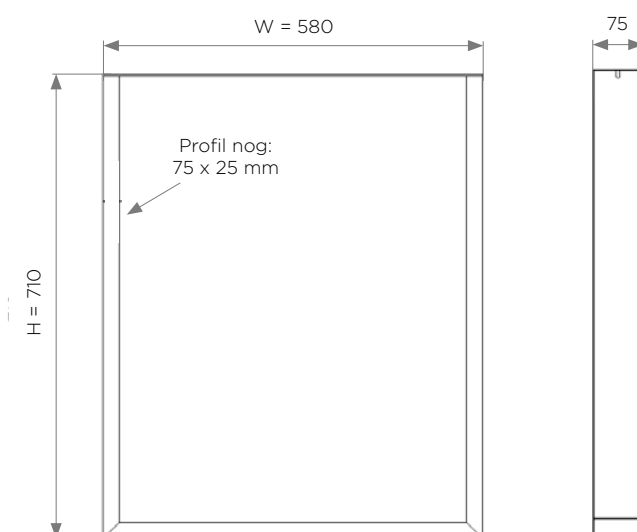
U NOGA



LASTNOSTI:

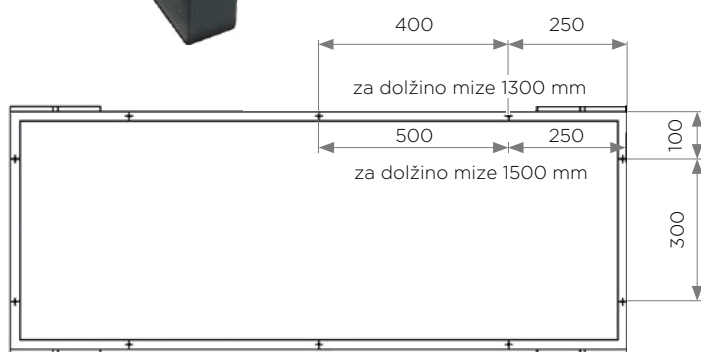
- višina: 710 mm
- barva: črna RAL 9005
- material: jeklo
- profil nog: 75 x 25 mm

Šifra	Naziv	H mm	W mm
391312	Noga U črna	710	580



LEX 100 MIZA

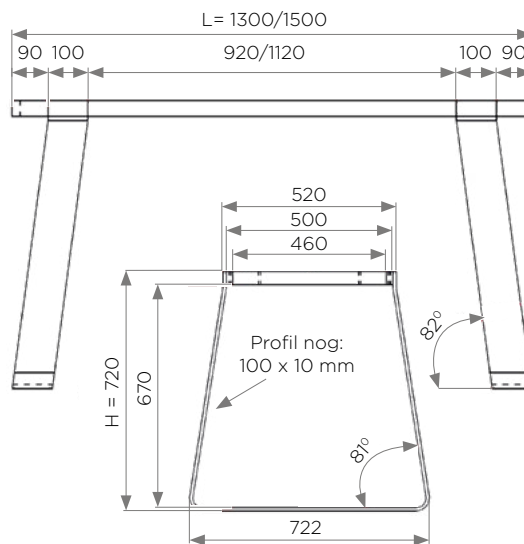
STARMAN



LASTNOSTI:

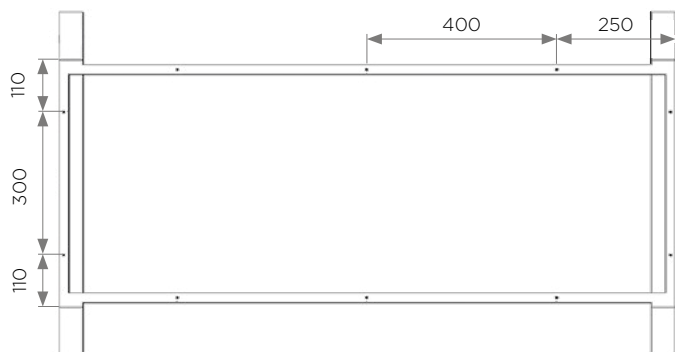
- višina: 720 mm
- strukturna barva: črna RAL 9005
antracit RAL 7016
- material: jeklo
- profil nog: 100 x 10 mm

Šifra	Naziv	H mm	L mm
099399	Miza Lex 100 500*1500 mm črna	720	1500
099508	Miza Lex 100 500*1300 mm antracit	720	1300
099509	Miza Lex 100 500*1500 mm antracit	720	1500



LEX 50 MIZA

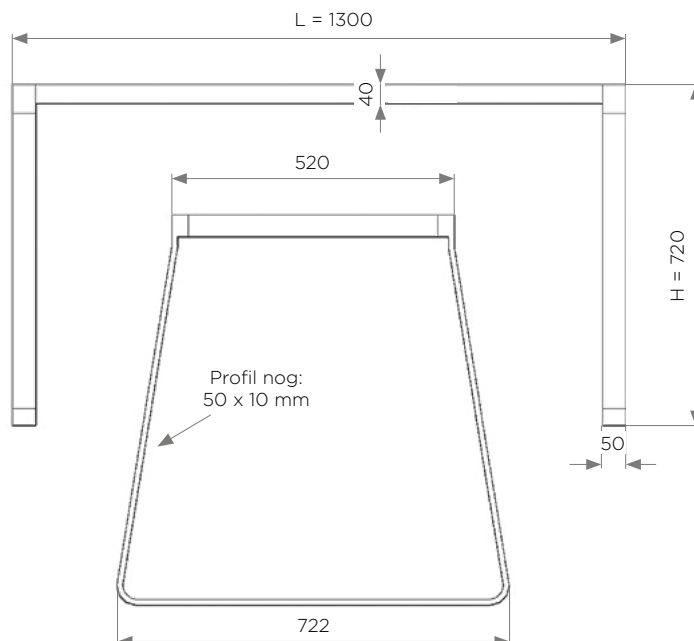
STARMAN



LASTNOSTI:

- višina: 720 mm
- strukturna barva: antracit RAL 7016
- material: jeklo
- profil nog: 50 x 10 mm

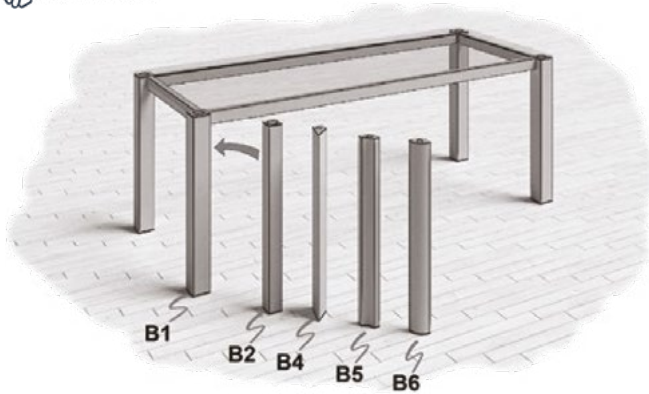
Šifra	Naziv	H mm	L mm
099513	Miza Lex50, 500*1300 mm antracit	720	1300





IN/OUT
sistem

IN/OUT NOGE ZA MIZE



ZA NOV SISTEM OGRODJA MIZE IN/OUT SO ZNAČILNE 3 TEMELJNE LASTNOSTI:

Preprostost

Izjemno hitra in intuitivna montaža.

Zamenljivost

Možnost uporabe različnih modelov nog za isti okvir mize.

Prilagodljivost

Možnost prilagoditve različnim situacijam in prostorom.

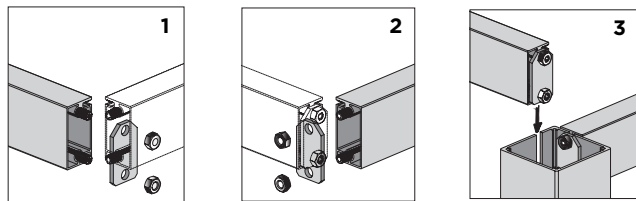
MIZA, KI VAS TAKOJ PREPRIČA

V celoti izdelano iz aluminija, mizno ogrodje IN/OUT se lahko uporablja v različnih okoljih, od doma do pisarne ali celo zunaj.

Zahvaljujoč raznolikosti nog, mizno ogrodje IN/OUT lahko zadovolji najbolj klasične okuse, pa tudi tiste, ki iščejo inovativen in moderen dizajn. Ta sistem združuje enostavno in intuitivno montažo, brez potrebe po kompleksnih orodjih.

IN/OUT odlikuje izjemno majhna teža in visoka odpornost (uporablja se lahko tudi na prostem).

Na voljo v petih različnih oblikah.

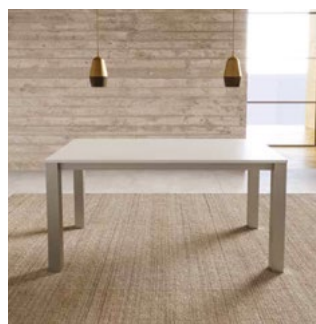


SISTEM OGRODJA MIZE IZ ALU NOG IN VEZNIKOV

Sistem IN/OUT je izredno dovršena in hkrati estetska rešitev za izdelavo mize.

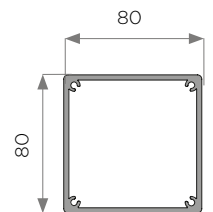
IN/OUT ponuja izredno stabilno in hkrati lahko konstrukcijo zahvaljujoč aluminijasti zasnovi.

B1 MIZA



LASTNOSTI:

- višina nog: 750 mm
- profil nog: 80 x 80 mm
- dolžina prečnega profila: 4620 mm



BARVA:

- ČRNA (09 ČRNA BRUŠENA ELOKSIRANA)
- BELA (54 BELA MAT LAKIRANA)

KOMPLET V ČRNI BARVI

Šifra	Naziv	Barva
92350	Alu set 4 nog 'B1' 80*80mm H=750mm črne	črna
92355	Alu prečni profil za noge 'B1-B6' črn	črna

KOMPLET V BELI BARVI

Šifra	Naziv	Barva
92357	Alu set 4 nog 'B1' 80*80mm H=750mm bele	bela
92359	Alu prečni profil za noge 'B1-B6' bel	bela

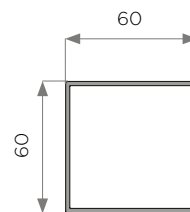
IN/OUT NOGE ZA MIZE

B2 MIZA



LASTNOSTI:

- višina nog: 750 mm
- profil nog: 60 x 60 mm
- dolžina prečnega profila: 4620 mm



BARVA:

- ČRNA (09 ČRNA BRUŠENA ELOKSIRANA)
- BELA (54 BELA MAT LAKIRANA)

KOMPLET V ČRNI BARVI

Šifra	Naziv	Barva
92351	Alu set 4 nog 'B2' 60*60mm H=750mm črne	črna
92355	Alu prečni profil za noge 'B1-B6' črn	črna

KOMPLET V BELI BARVI

Šifra	Naziv	Barva
92358	Alu set 4 nog 'B2' 60*60mm H=750mm bele	bela
92359	Alu prečni profil za noge 'B1-B6' bel	bela

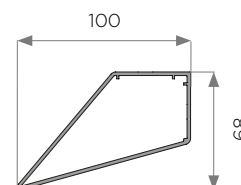


B4 MIZA



LASTNOSTI:

- višina nog: 750 mm
- profil nog: 100 x 68 mm
- dolžina prečnega profila: 4620 mm



BARVA:

- ČRNA (09 ČRNA BRUŠENA ELOKSIRANA)
- BELA (54 BELA MAT LAKIRANA)

KOMPLET V ČRNI BARVI

Šifra	Naziv	Barva
92352	Alu set 4 nog 'B4' H=750mm črne	črna
92355	Alu prečni profil za noge 'B1-B6' črn	črna

KOMPLET V BELI BARVI

Šifra	Naziv	Barva
92349	Alu set 4 nog 'B4' H=750mm bele	bela
92359	Alu prečni profil za noge 'B1-B6' bel	bela



IN/OUT NOGE ZA MIZE

B5 MIZA

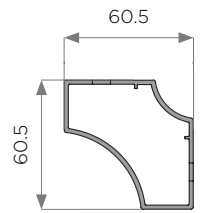


LASTNOSTI:

- višina nog: 750 mm
- profil nog: 60,5 x 60,5 mm
- dolžina prečnega profila: 4620 mm

BARVA:

- ČRNA (09 ČRNA BRUŠENA ELOKSIRANA)
- BELA (54 BELA MAT LAKIRANA)

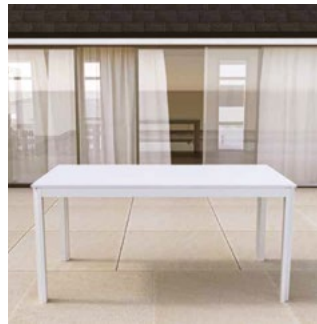


KOMPLET V ČRNI BARVI

Šifra	Naziv	Dobavljivo	Barva
92353	Alu set 4 nog 'B5' H=750mm črne	po naročilu	črna
92355	Alu prečni profil za noge 'B1-B6' črn	na zalogi	črna

KOMPLET V BELI BARVI

Šifra	Naziv	Dobavljivo	Barva
92348	Alu set 4 nog 'B5' H=750mm bele	po naročilu	bela
92359	Alu prečni profil za noge 'B1-B6' bel	na zalogi	bela



B6 MIZA

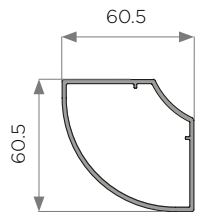


LASTNOSTI:

- višina nog: 750 mm
- profil nog: 60,5 x 60,5 mm
- dolžina prečnega profila: 4620 mm

BARVA:

- ČRNA (09 ČRNA BRUŠENA ELOKSIRANA)
- BELA (54 BELA MAT LAKIRANA)



KOMPLET V ČRNI BARVI

Šifra	Naziv	Dobavljivo	Barva
92354	Alu set 4 nog 'B6' H=750mm črne	po naročilu	črna
92355	Alu prečni profil za noge 'B1-B6' črn	na zalogi	črna

KOMPLET V BELI BARVI

Šifra	Naziv	Dobavljivo	Barva
92347	Alu set 4 nog 'B6' H=750mm bele	po naročilu	bela
92359	Alu prečni profil za noge 'B1-B6' bel	na zalogi	bela



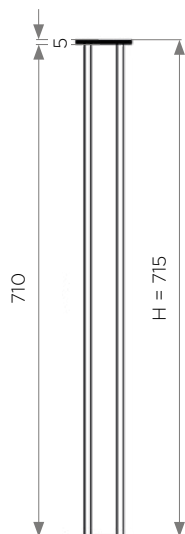


NOGE ZA pisarniške mize

NOGE ZA PISARNIŠKE MIZE

H-71,5 10x2 cm NOGA

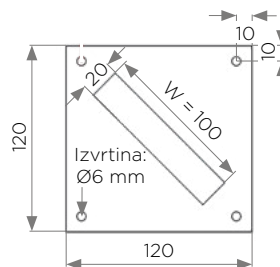
STARMAN



LASTNOSTI:

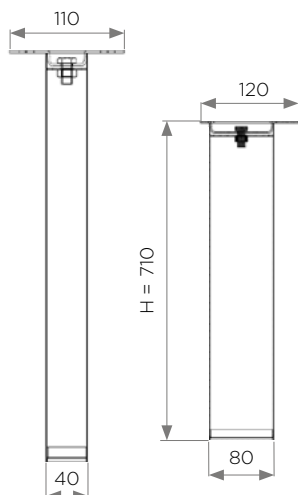
- višina: 715 mm
- strukturna barva: črna RAL 9005
antracit RAL 7016
- material: jeklo
- profil nog: 100 x 20 mm

Šifra	Naziv	H mm	W mm
098986	Noga mize H-71,5*10*2 črna	715	100
098602	Noga mize H-71,5*10*2 antracit	715	100



H-71 8x4 cm NOGA

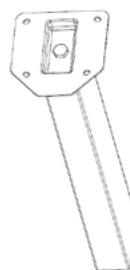
GRIMME



LASTNOSTI:

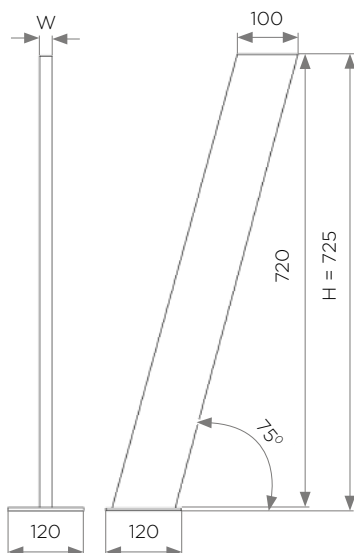
- višina: 710 mm
- barva: črna RAL 9005
- profil nog: 80 x 40 mm

Šifra	Naziv	H mm	W mm
391303	Noga mize H-71*8*4 črna pak. 4kos	710	110



H-72,5 10x2 cm POŠEVNA NOGA

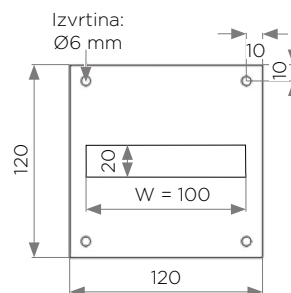
STARMAN



LASTNOSTI:

- višina: 725 mm
- strukturna barva: črna RAL 9005
antracit RAL 7016
- material: jeklo
- profil nog: 100 x 20 mm

Šifra	Naziv	H mm	W mm
098544	Noga mize H-72,5*10*2 poševna črna	725	100
098545	Noga mize H-72,5*10*2 poševna antracit	725	100



NOGE ZA PISARNIŠKE MIZE

H-71,5 5x2 cm NOGA

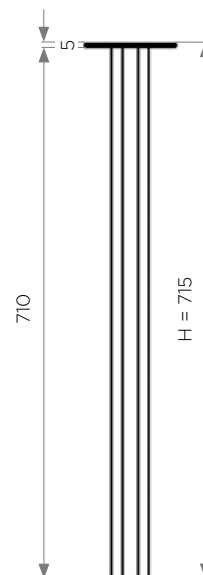
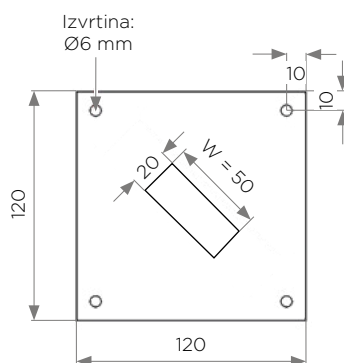
STARMAN



LASTNOSTI:

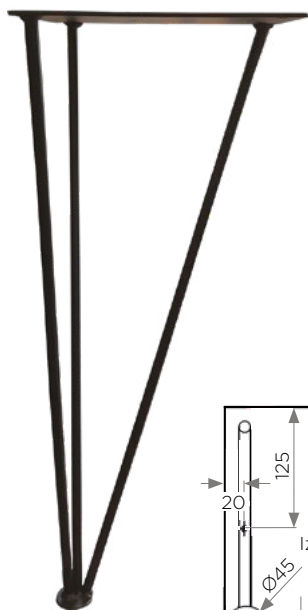
- višina: 715 mm
- strukturna barva: antracit RAL 7016
- material: jeklo
- profil nog: 50 x 20 mm

Šifra	Naziv	H mm	W mm
098604	Noga mize H-71,5*5*2 antracit	715	50



MIXI NOGA

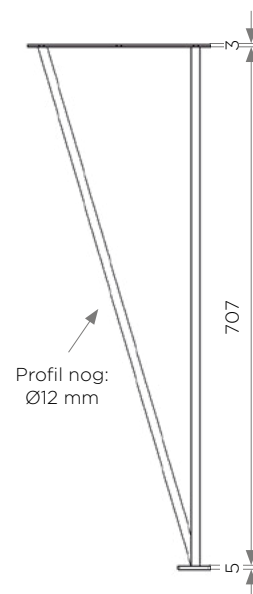
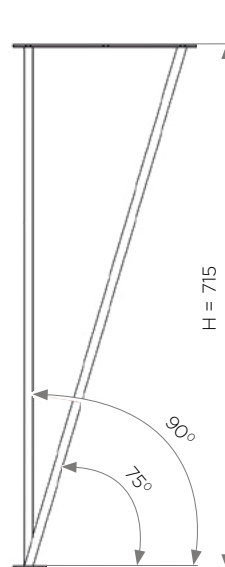
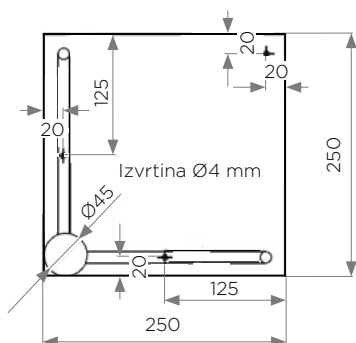
STARMAN



LASTNOSTI:

- višina: 715 mm
- strukturna barva: črna RAL 9005
antracit RAL 7016
- material: jeklo
- profil nog: Ø12 mm

Šifra	Naziv	H mm
098991	Noga za mizo Mixi črna enojna	715
098992	Noga za mizo Mixi antracit enojna	715



NOGE ZA PISARNIŠKE MIZE

STAR T-400 NOGA

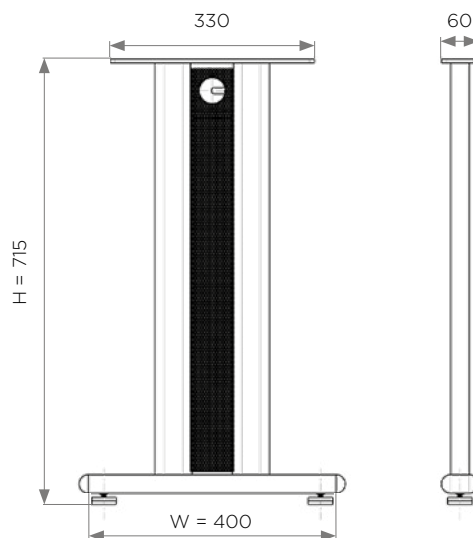
STARMAN



LASTNOSTI:

- noga se uporablja v kombinaciji z veznikom Star ali z veznikom Star - cev (na str. 48, 49)
- strukturna barva: siva RAL 9006, črna RAL 9005
- perforirana pločevina med vertikalnima profiloma
- možnost regulacije po višini

Šifra	Naziv	H mm	W mm
095210	Noga Star T-400 mm siva	715	400
095216	Noga Star T-400 mm črna	715	400
095737	Noga Star T-400 mm vmesna siva	715	400



STAR T-600 NOGA

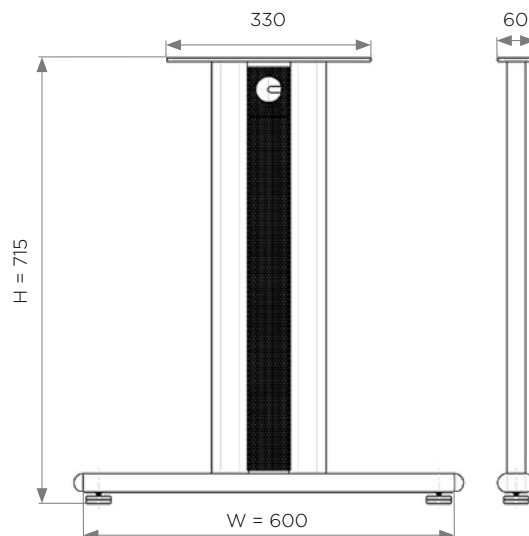
STARMAN



LASTNOSTI:

- noga se uporablja v kombinaciji z veznikom Star ali z veznikom Star - cev (na str. 48, 49)
- strukturna barva: siva RAL 9006, črna RAL 9005
- perforirana pločevina med vertikalnima profiloma
- možnost regulacije po višini

Šifra	Naziv	H mm	W mm
099447	Noga Star T-600 mm siva	715	600
095217	Noga Star T-600 mm črna	715	600
095794	Noga Star T-600 mm vmesna siva	715	600



NOGE ZA PISARNIŠKE MIZE

STAR T-800 NOGA

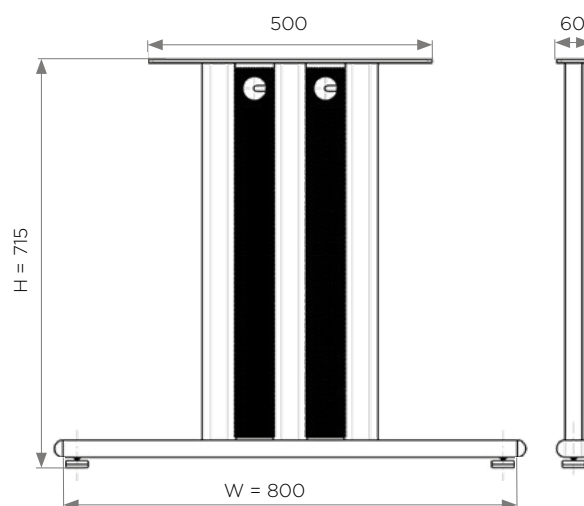
STARMAN



LASTNOSTI:

- noga se uporablja v kombinaciji z veznikom Star ali z veznikom Star - cev (na str. 48, 49)
- strukturna barva: siva RAL 9006, črna RAL 9005
- noga Star T-800 je namenjena večjim mizam
- perforirana pločevina med vertikalnimi profili
- možnost regulacije po višini

Šifra	Naziv	H mm	W mm
095728	Noga Star T-800 mm siva	715	800
095731	Noga Star T-800 mm črna	715	800
099463	Noga Star T-800 mm vmesna siva	715	800



STAR LT-600 NOGA

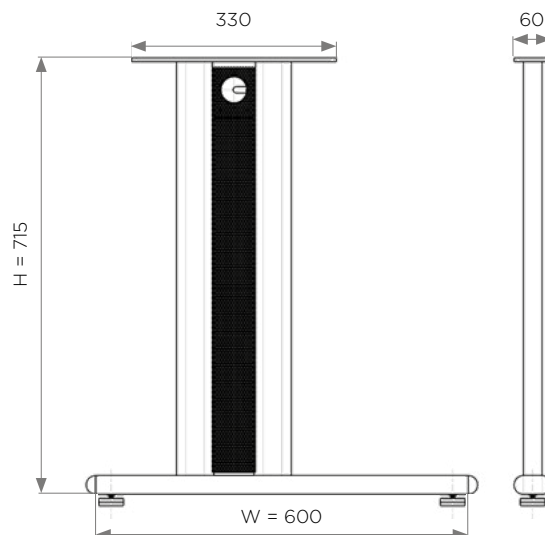
STARMAN



LASTNOSTI:

- noga se uporablja v kombinaciji z veznikom Star ali z veznikom Star - cev (na str. 48, 49)
- strukturna barva: siva RAL 9006, črna RAL 9005
- perforirana pločevina med vertikalnima profiloma
- možnost regulacije po višini

Šifra	Naziv	H mm	W mm
095175	Noga Star LT-600 mm siva	715	600
095732	Noga Star LT-600 mm črna	715	600
094918	Noga Star LT-600 mm vmesna siva	715	600



* možnost kombinacije s **HRBTOM STAR** na strani 48.

NOGE ZA PISARNIŠKE MIZE

ANA NOGA

STARMAN



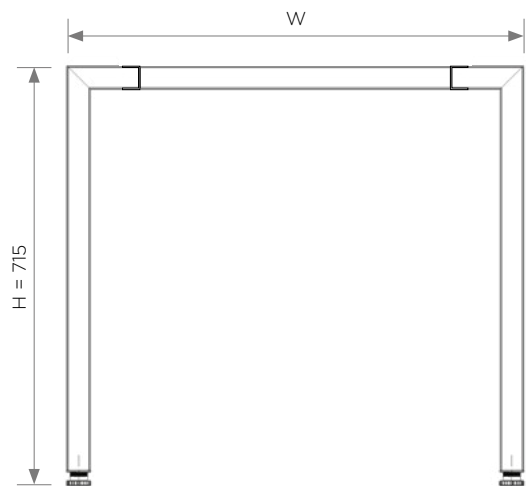
LASTNOSTI:

- noga se uporablja v kombinaciji z veznikom Ana (na str. 48)
- strukturna barva: siva RAL 9006, črna RAL 9005, antracit RAL 7016
- možnost regulacije po višini

Šifra	Naziv	H mm	W mm
080288	Noga Ana 590*715 mm siva	715	590
098564	Noga Ana 590*715 mm črna	715	590
098566	Noga Ana 590*715 mm antracit	715	590
080289	Noga Ana 790*715 mm siva	715	790
098565	Noga Ana 790*715 mm črna	715	790
098567	Noga Ana 790*715 mm antracit	715	790
080290	Noga Ana 1230*715 mm siva	715	1230
080291	Noga Ana 1630*715 mm siva	715	1630

PRIMER UPORABE:

- ogrodje sestavljata dve nogi Ana in dva veznika Ana



NOGE ZA PISARNIŠKE MIZE

CUBIS NOGA

STARMAN®



PRIMER UPORABE:

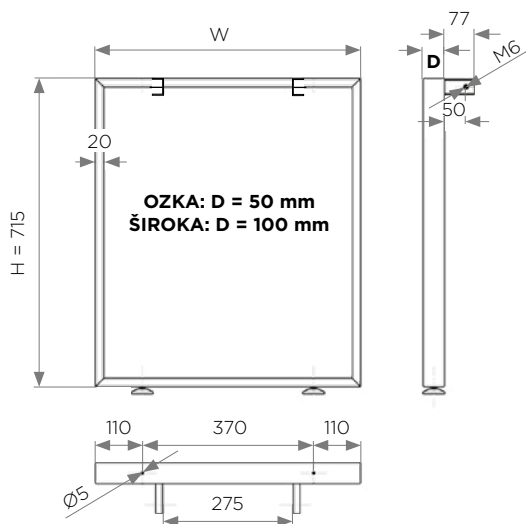
- ogrodje sestavljata dve nogi Cubis in dva veznika Ana



LASTNOSTI:

- noga se uporablja v kombinaciji z veznikom Ana (na str. 48)
- strukturna barva: siva RAL 9006, črna RAL 9005, antracit RAL 7016,
- možnost regulacije po višini

Šifra	Naziv	H mm	D mm	W mm
099421	Noga Cubis 50 590 mm siva	715	50	590
098550	Noga Cubis 50 590 mm črna	715	50	590
098554	Noga Cubis 50 590 mm antracit	715	50	590
099422	Noga Cubis 50 790 mm siva	715	50	790
098551	Noga Cubis 50 790 mm črna	715	50	790
098555	Noga Cubis 50 790 mm antracit	715	50	790
099423	Noga Cubis 100 590 mm siva	715	100	590
098552	Noga Cubis 100 590 mm črna	715	100	590
098556	Noga Cubis 100 590 mm antracit	715	100	590
099424	Noga Cubis 100 790mm siva	715	100	790
098553	Noga Cubis 100 790 mm črna	715	100	790
098557	Noga Cubis 100 790 mm antracit	715	100	790



NOGE ZA PISARNIŠKE MIZE

CUBIS KLOP

STARMAN



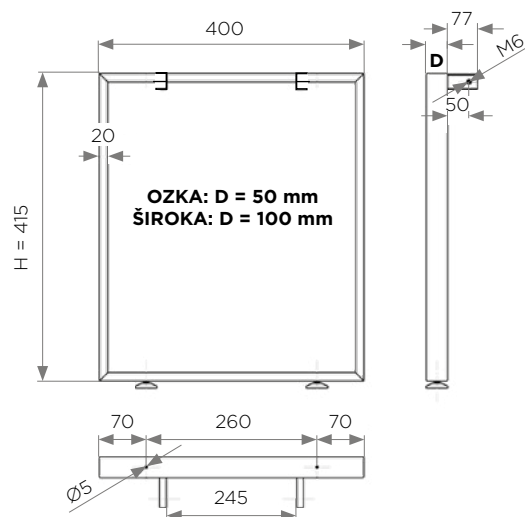
LASTNOSTI:

- klop se uporablja v kombinaciji z veznikom Ana (na str. 48)
- strukturna barva: siva RAL 9006, črna RAL 9005, antracit RAL 7016
- možnost regulacije po višini

Šifra	Naziv	H mm	D mm	W mm
098996	Noga za klop cubis 50 siva	415	50	400
098998	Noga za klop cubis 50 črna	415	50	400
098997	Noga za klop cubis 50 antracit	415	50	400
098535	Noga za klop cubis 100 siva	415	100	400
098537	Noga za klop cubis 100 črna	415	100	400
098536	Noga za klop cubis 100 antracit	415	100	400

PRIMER UPORABE:

- ogrodje sestavljata dve nogi Cubis in dva veznika Ana



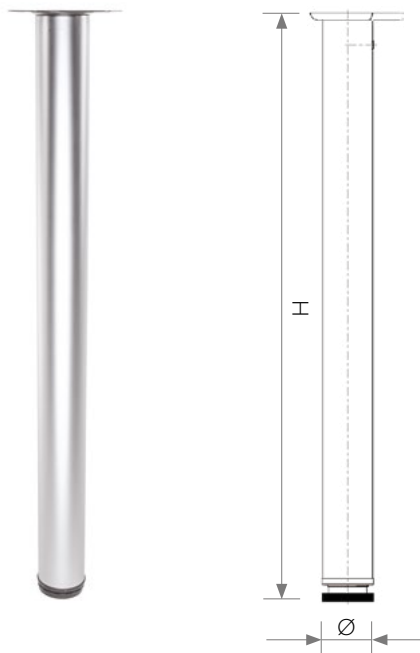
NOGE ZA PISARNIŠKE MIZE

MIZNA Ø60 / Ø80 mm NOGA S KOVINSKO MONTAŽNO PLOŠČICO

STARMAN

LASTNOSTI:

- možnost regulacije po višini



H - 710 x 60 mm

Šifra	Naziv	H mm	Ø mm
099429	Noga mize H-71*6 cm siva	710	60
099432	Noga mize H-71*6 cm črna	710	60
099433	Noga mize H-71*6 cm bela	710	60
099431	Noga mize H-71*6 cm krom	710	60
099430	Noga mize H-71*6 cm satinirana	710	60
099438	Noga mize H-82*6 cm siva	820	60
098954	Noga mize H-82*6 cm bela	820	60
099434	Noga mize H-82*6 cm krom	820	60
099435	Noga mize H-82*6 cm satinirana	820	60
098951	Noga mize H-110*6 cm siva	1100	60
098953	Noga mize H-110*6cm bela	1100	60
098950	Noga mize H-110*6 cm krom	1100	60
098952	Noga mize H-110*6 cm satinirana	1100	60

H - 710 x 80 mm

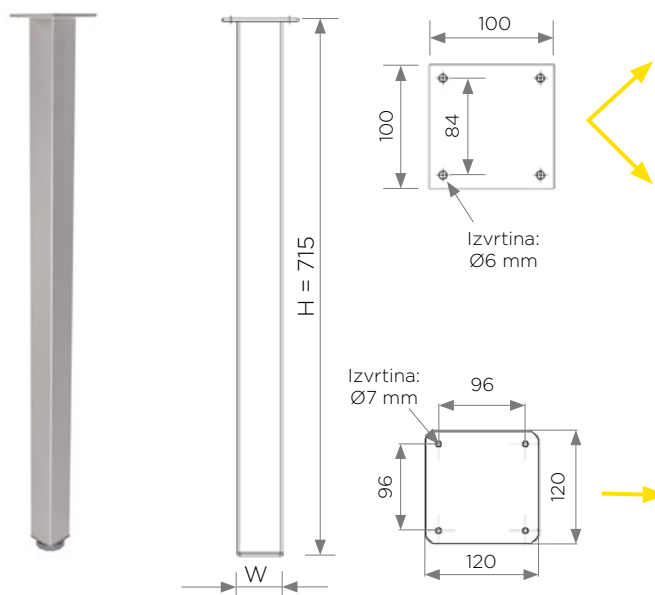
Šifra	Naziv	H mm	W mm
086057	Noga mize H-71*8 cm siva	710	80
086058	Noga mize H-71*8 cm krom	710	80
098955	Noga mize H-71*8 cm satinirana	710	80

SREDINSKA, VOGALNA NOGA MIZE
40x40 / 60x60 / 80x80 mm

STARMAN

LASTNOSTI:

- strukturna barva: siva RAL 9006, črna RAL 9005
- sredinska, vogalna



H - 710 x 40 x 40 mm

Šifra	Naziv	H mm	W mm
095787	Noga mize H-71,5*4*4 cm vogalna siva	715	40
095814	Noga mize H-71,5*4*4 cm vogalna črna	715	40

H - 710 x 60 x 60 mm

Šifra	Naziv	H mm	W mm
095810	Noga mize H-71,5*6*6 cm vogalna siva	715	60
095813	Noga mize H-71,5*6*6 cm vogalna črna	715	60
095795	Noga mize H-71,5*6*6 cm sredinska siva	715	60

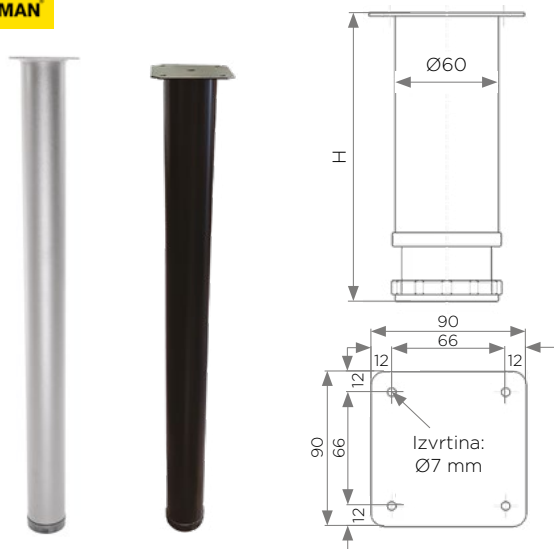
H - 710 x 80 x 80 mm

Šifra	Naziv	H mm	W mm
086080	Noga mize H-71,5*8*8 cm vogalna siva	715	80
086082	Noga mize H-71,5*8*8 cm vogalna črna	715	80
086079	Noga mize H-71,5*8*8 cm sredinska siva	715	80

NOGE ZA PISARNIŠKE MIZE

MIZNA Ø60 mm NOGA S PRIVARJENO PLOŠČICO

STARMAN



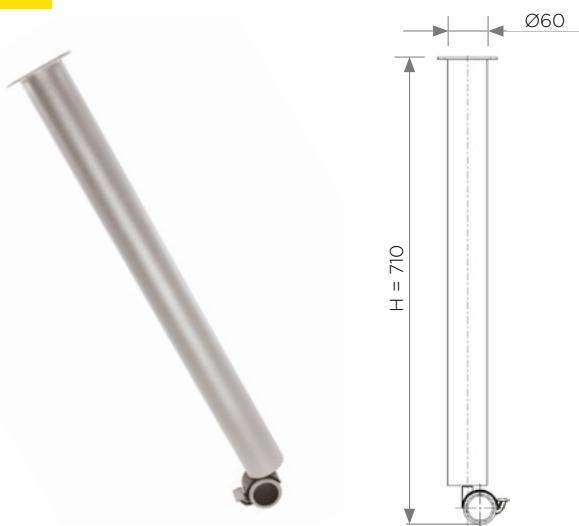
LASTNOSTI:

- strukturna barva: siva RAL 9006, črna RAL 9005
- možnost regulacije po višini
- možnost dobave višin nog po naročilu

Šifra	Naziv	H mm	Ø mm
095706	Noga mize 71*6 z var.plo. siva	710	60
095196	Noga mize 71*6 z var.plo. črna	710	60
095734	Noga mize 71*6 z var.plo. antracit	710	60
095717	Noga mize 71*6 z var.plo. siva - refusa	710	60
095770	Noga mize 100-135*6 z var.plo. siva	1000 - 1350	60
086065	Noga mize 100*6 z var.plo. črna	1000	60

MIZNA Ø60 mm NOGA S KOLEŠČKOM

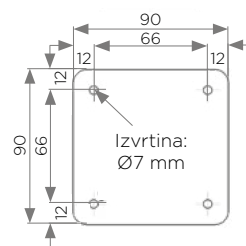
STARMAN



LASTNOSTI:

- noga ima spodaj pritrjen kolesček z zavoro
- strukturna barva: siva RAL 9006

Šifra	Naziv	H mm	Ø mm
095696	Noga mize 71*6 z var.plo. siva + kolesček	710	60



MIZNA Ø80 mm NOGA S PRIVARJENO PLOŠČICO

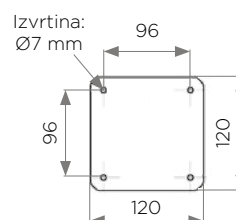
STARMAN



LASTNOSTI:

- strukturna barva: siva RAL 9006, črna RAL 9005
- možnost regulacije po višini
- možnost dobave višin nog po naročilu

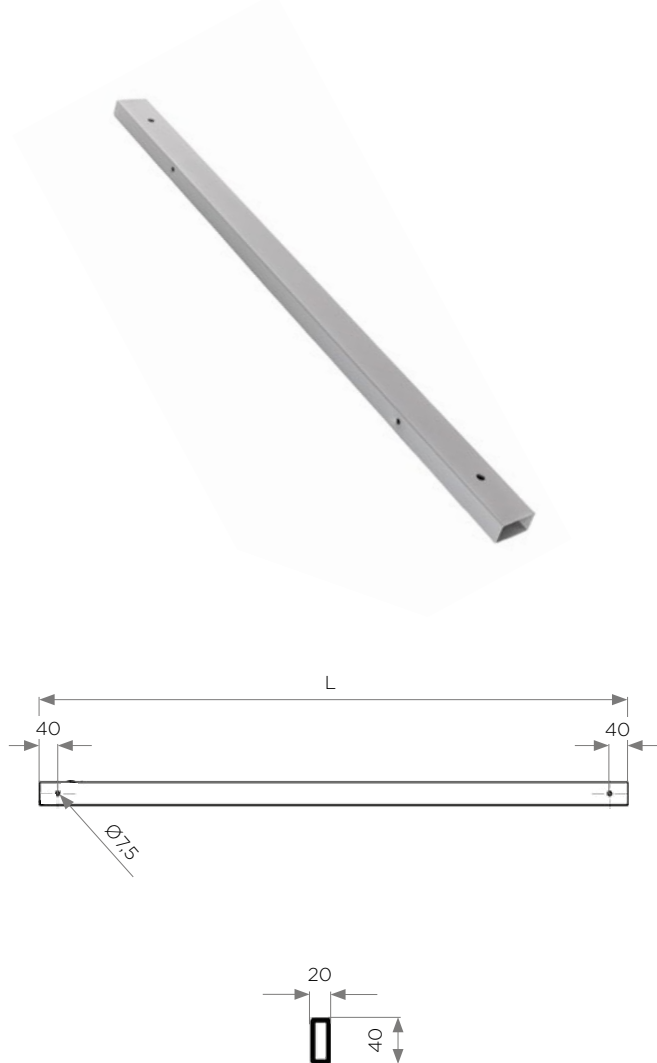
Šifra	Naziv	H mm	Ø mm
095730	Noga mize 71*8 z var. plo. siva	710	80
095733	Noga mize 71*8 z var. plo. črna	710	80
095771	Noga mize 100-114*8 z var. plo. siva	1000	80



VEZNIKI ZA NOGE

ANA VEZNIK

STARMAN



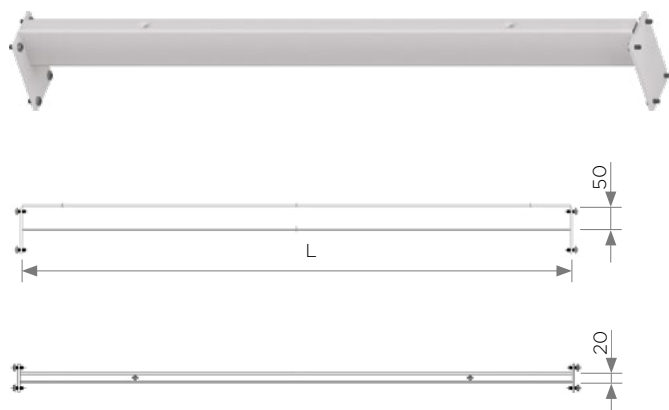
LASTNOSTI:

- strukturna barva: siva RAL 9006, črna RAL 9005, antracit RAL 7016
- veznik Ana se uporablja v kombinaciji z nogo Ana, nogo Cubis in nogo Lara

Šifra	Naziv	H mm	L mm
080349	Veznik Ana 700 mm siv	40	700
080292	Veznik Ana 900 mm siv	40	900
098563	Veznik Ana 900 mm črn	40	900
080349	Veznik Ana 900 mm antracit	40	900
080293	Veznik Ana 1100 mm siv	40	1100
098558	Veznik Ana 1100 mm črn	40	1100
098962	Veznik Ana 1100 mm antracit	40	1100
080294	Veznik Ana 1300 mm siv	40	1300
098559	Veznik Ana 1300 mm črn	40	1300
098963	Veznik Ana 1300 mm antracit	40	1300
080295	Veznik Ana 1500 mm siv	40	1500
098560	Veznik Ana 1500mm črn	40	1500
098964	Veznik Ana 1500 mm antracit	40	1500
080296	Veznik Ana 1700 mm siv	40	1700
098561	Veznik Ana 1700 mm črn	40	1700
098965	Veznik Ana 1700 mm antracit	40	1700
080297	Veznik Ana 1900 mm siv	40	1900
098562	Veznik Ana 1900 mm črn	40	1900
098966	Veznik Ana 1900 mm antracit	40	1900

STAR - CEV VEZNIK

STARMAN



LASTNOSTI:

- za povezavo dveh nog Star
- strukturna barva: siva RAL 9006

Šifra	Naziv	L mm
099400	Veznik Star - cev (50*20mm) 700 mm siv	700
099401	Veznik Star - cev (50*20mm) 900 mm siv	900
099402	Veznik Star - cev (50*20mm) 1100 mm siv	1100
099403	Veznik Star - cev (50*20mm) 1300 mm siv	1300
099404	Veznik Star - cev (50*20mm) 1500 mm siv	1500
099405	Veznik Star - cev (50*20mm) 1700 mm siv	1700
099406	Veznik Star - cev (50*20mm) 1900 mm siv	1900
099408	Veznik Star - cev (50*20mm) 2200 mm siv	2200

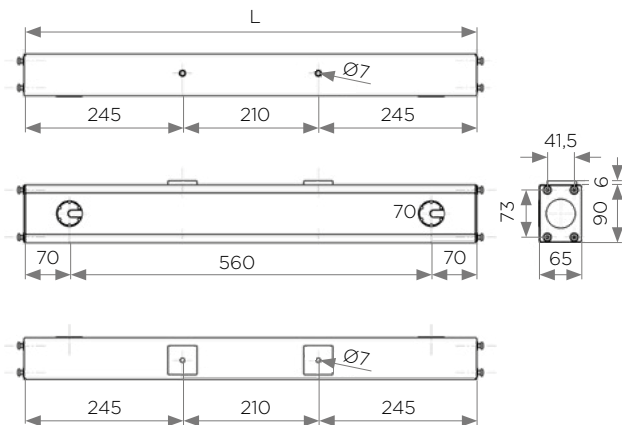
VEZNIKI ZA NOGE, HRBET STAR

STAR VEZNIK IN DISTANČNIK

STARMAN®



distančnik



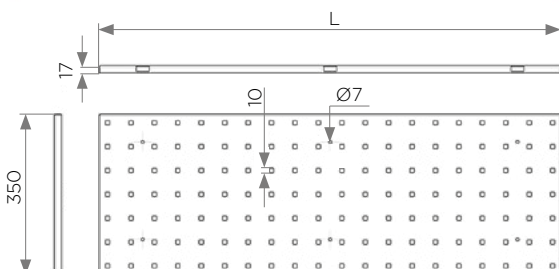
LASTNOSTI:

- za povezavo dveh nog Star
- za povezavo kotnih konstrukcij z uporabo nosilne plošče Star
- strukturna barva: siva RAL 9006, črna RAL 9005

Šifra	Naziv	L mm	Za mizo mm
095207	Veznik Star 700 mm siv	700	800
099507	Veznik Star 700 mm črn	700	800
099454	Veznik Star 900 mm siv	900	1000
099493	Veznik Star 900 mm črn	900	1000
095208	Veznik Star 1100 mm siv	1100	1200
095222	Veznik Star 1100 mm črn	1100	1200
095201	Veznik Star 1300 mm siv	1300	1400
095249	Veznik Star 1300 mm črn	1300	1400
095209	Veznik Star 1500 mm siv	1500	1600
095250	Veznik Star 1500 mm črn	1500	1600
099451	Veznik Star 1700 mm siv	1700	1800
095195	Veznik Star 1700 mm črn	1700	1800
099456	Veznik Star 1900 mm siv	1900	2000
095037	Veznik Star 1900 mm črn	1900	2000
095035	Veznik Star 2200 mm siv	2200	2300
107715	Veznik Star-distančnik 100 mm siv	100	/

STAR HRBET

STARMAN®



LASTNOSTI:

- strukturna barva: siva RAL 9006
- hrbti so izdelani iz perforirane pločevine
- na noge Star - T, se hrbti pritrjujejo z nosilci hrbta, le ti pa na spodnji del mizne plošče
- na noge Star - LT, se hrbti privijačijo v nogo z M-vijakom, za kar ne potrebujemo nosilcev
- po naročilu tudi hrbti drugih oblik, dimenzij, radijev ...

Šifra	Naziv	H mm	L mm
095162	Hrbet Star 1100 mm 1070*350 siv	350	1070
095163	Hrbet Star 1300 mm 1270*350 siv	350	1270
095164	Hrbet Star 1500 mm 1470*350 siv	350	1470
095165	Hrbet Star 1700 mm 1670*350 siv	350	1670
095166	Hrbet Star 1900 mm 1870*350 siv	350	1870

DODATKI ZA NOGE ZA MIZE, NOSILEC HRBTA

NOSILEC HRBTA

STARMAN

Nosilec za lesen hrbet



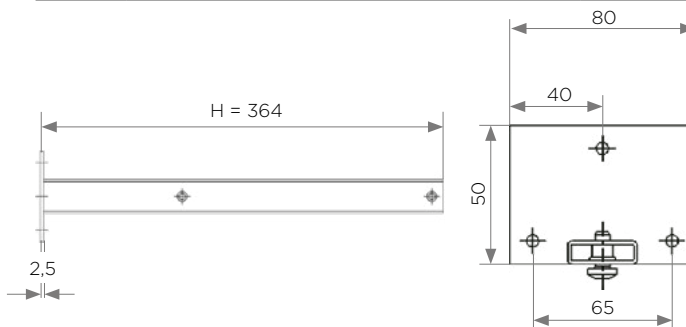
Nosilec za kovinski hrbet vsebuje vijake za privijačenje hrbita



LASTNOSTI:

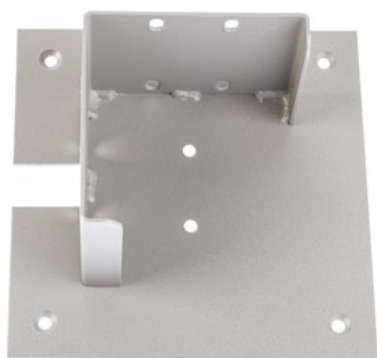
- nosilec hrbta se uporablja za pritrjevanje lesenih ali perforiranih hrbtov na mizo
- strukturna barva: siva RAL 9006, črna RAL 9005

Šifra	Naziv	H mm
099462	Nosilec za hrbet Star siv	364
099506	Nosilec za lesen hrbet siv	364



NOSILNA PLOŠČA STAR ZA VEZNIK

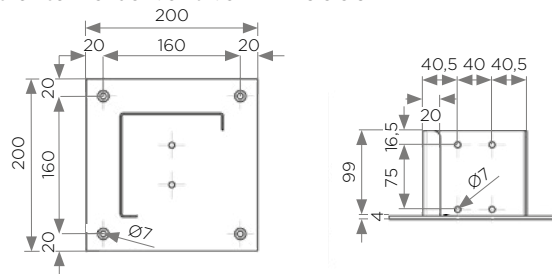
STARMAN



Šifra	Naziv
086006	Plošča star nosilna za veznik siva
095036	Plošča star nosilna za veznik črna

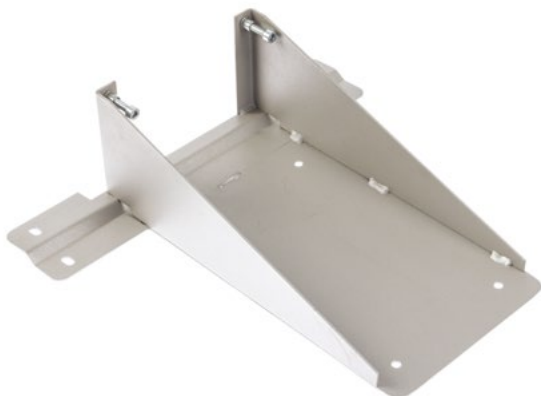
LASTNOSTI:

- nosilno ploščo Star uporabljamo za kotno postavitve v kombinaciji s podpornim stebrom in dvema veznikoma Star
- pritrdi se na spodnjo stran mize
- strukturna barva: siva RAL 9006



NOSILEC SEGMENTA

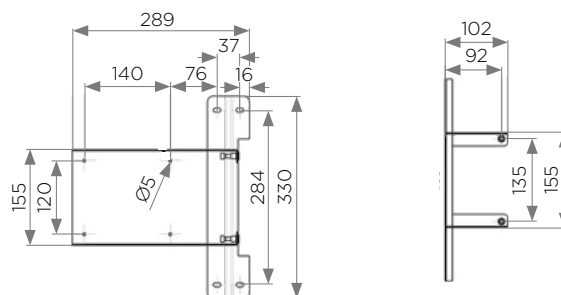
STARMAN



LASTNOSTI:

- plošča se uporablja:
 - kot nosilec za končni element
 - za pritrditev zaključnega segmenta
 - za povezavo dveh miz z vmesno mizno ploščo
- z uporabo nosilca se izognemo uporabi podporne noge
- strukturna barva: siva RAL 9006

Šifra	Naziv
095213	Nosilec segmenta siv



DODATKI ZA NOGE ZA MIZE, STEBRI IN KROŽNIK

NOSILEC NOGE STAR

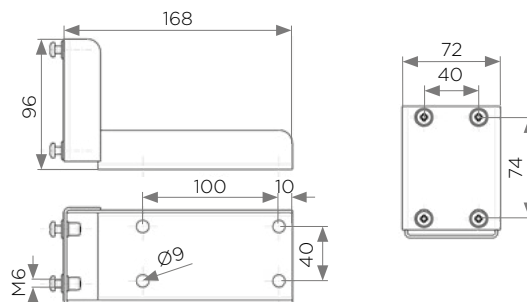
STARMAN®



LASTNOSTI:

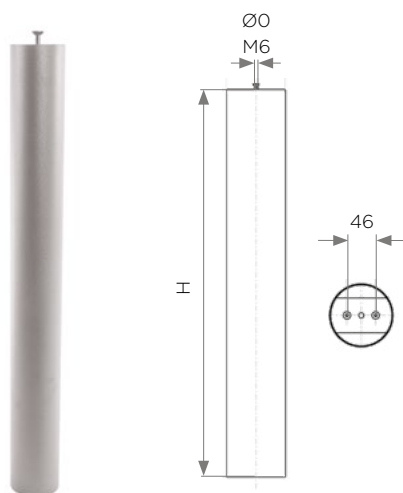
- nosilec noge se uporablja za pritrnitev noge, kjer uporaba veznika standardnih dimenzij ni mogoča
- nosilec povečuje statično togost noge
- strukturna barva: siva RAL 9006

Šifra	Naziv
095212	Nosilec noge Star siv



STEBER STAR Ø80 / Ø102 mm

STARMAN®



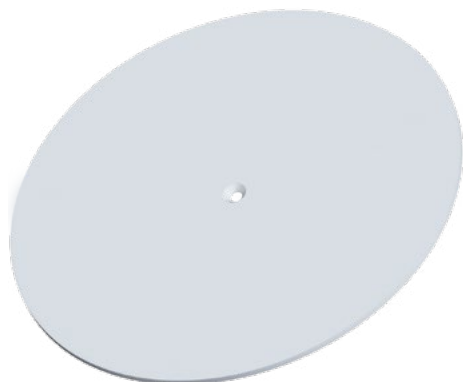
LASTNOSTI:

- steber se uporablja v kombinaciji s ploščo Star in krožnikom Star
- strukturna barva: siva RAL 9006, črna RAL 9005

Šifra	Naziv	H mm	Ø mm
099464	Steber Star fi 80*705mm siv	705	80
099469	Steber Star fi 80*705mm črn	705	80
086001	Steber Star fi102* 705mm siv	705	102
099470	Steber Star fi102* 705mm črn	705	102
086010	Steber Star fi102*1050mm siv	1050	102
086011	Steber Star fi102*1050mm črn	1050	102

KROŽNIK STAR

STARMAN®



LASTNOSTI:

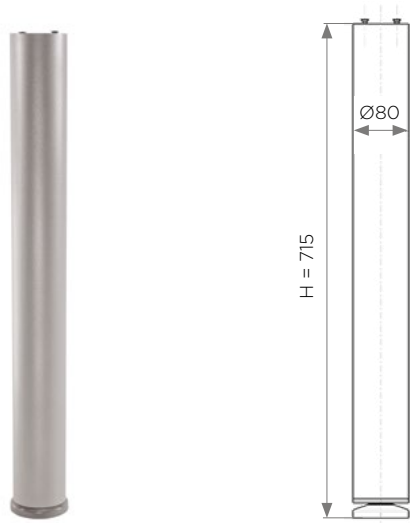
- krožnik se uporablja kot podnožje stebra Star
- strukturna barva: siva RAL 9006, črna RAL 9005

Šifra	Naziv	Ø mm	Debelina mm
099473	Krožnik za pod nogo fi 130 mm siv	130	6
086007	Krožnik Star fi 300 mm siv	300	6
086009	Krožnik Star fi 300 mm črn	300	6
095214	Krožnik Star fi 400 mm siv	400	6
095180	Krožnik Star fi 400 mm črn	400	6
099467	Krožnik Star fi 500 mm siv	495	6
095181	Krožnik Star fi 500 mm črn	495	6
099468	Krožnik Star fi 600 mm siv	600	6
095182	Krožnik Star fi 600 mm črn	600	6

STEBRI IN PLOŠČE

STEBER STAR Ø80 PODPORNİ

STARMAN



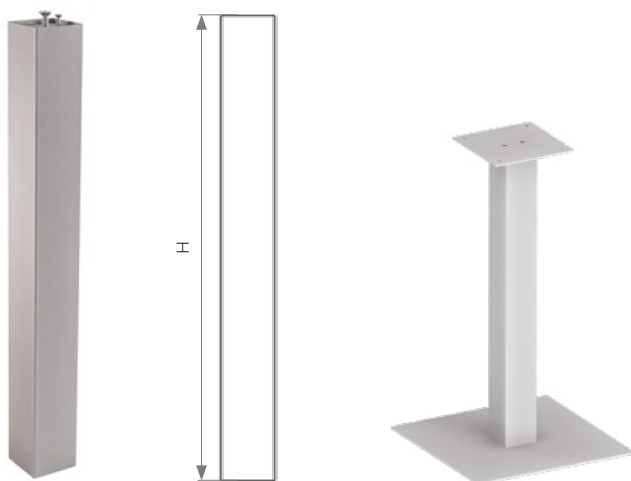
LASTNOSTI:

- na vrhu se za pritrditev uporablja plošča Star, ali pa nosilna, podaljšana plošča
- strukturna barva: siva RAL 9006, črna RAL 9005
- možnost regulacije po višini

Šifra	Naziv	H mm	Ø mm
099465	Steber Star fi 80*715 z PVC siv	715	80
099475	Steber Star fi 80*715 z PVC črn	715	80

STEBER STAR 80X80 / 150X150 mm

STARMAN



LASTNOSTI:

- strukturna barva: siva RAL 9006, črna RAL 9005

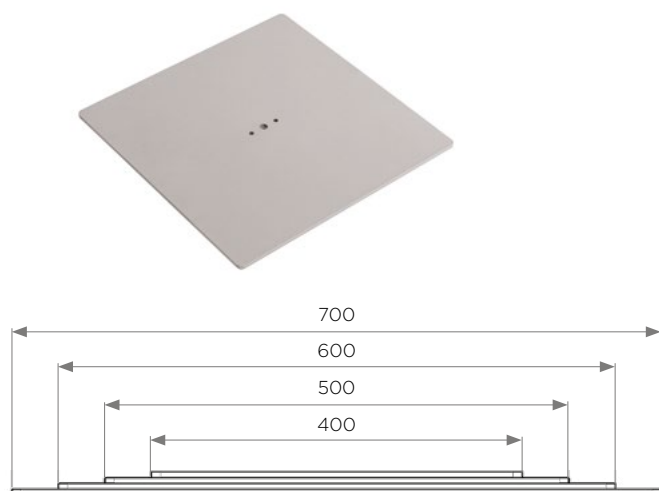
PRIMER UPORABE:

- zgoraj: plošča Star
- Steber Star 80 x 80
- spodaj: plošča Star kvadratna siva

Šifra	Naziv	H mm
099414	Steber Star 80*80*705 mm siv	705
098569	Steber Star 80*80*70 5mm črn	705
099415	Steber Star 80*80*1050 mm siv	1050
098570	Steber Star 80*80*1050 mm črn	1050
100730	Steber Star 150x150x705 mm siv	705
100732	Steber Star 150x150x1050 mm siv	1050

PLOŠČA STAR KVADRATNA / SPODNJA

STARMAN



LASTNOSTI:

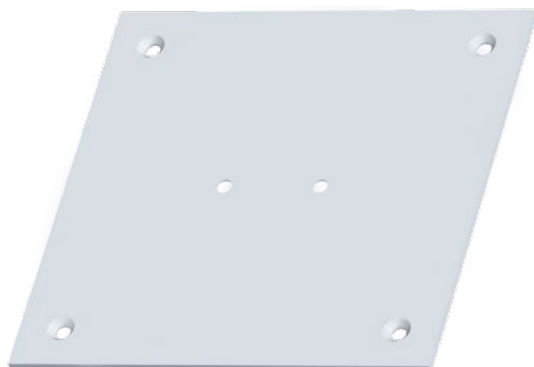
- plošča se uporablja kot podstavek v kombinaciji s stebrom Star 80 x 80 / 150 x 150 mm
- strukturna barva: siva RAL 9006, črna RAL 9005

Šifra	Naziv	Debelina mm
099416	Plošča Star kvadratna 400*400 siva	6
098571	Plošča Star kvadratna 400*400 črna	6
099417	Plošča Star kvadratna 500*500 siva	6
098572	Plošča Star kvadratna 500*500 črna	6
099494	Plošča Star kvadratna 600*600 siva	6
098573	Plošča Star kvadratna 600*600 črna	6
099418	Plošča Star kvadratna 700*700 siva	6

STEBRI, PLOŠČE IN KROŽNIK

PLOŠČA STAR ZGORNJA

STARMAN



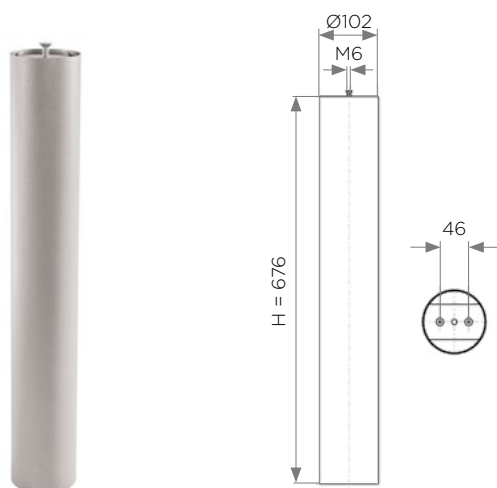
LASTNOSTI:

- plošča Star se uporablja za steber Star $\varnothing 80$, $\varnothing 102$, 80×80 , 150×150 mm in podporni steber
- strukturna barva: siva RAL 9006, črna RAL 9005

Šifra	Naziv	Debelina mm
086000	Plošča Star zgornja 200*200 mm siva	4
098574	Plošča Star zgornja 200*200 mm črna	4
099460	Plošča Star zgornja 330*330 mm siva	4
098575	Plošča Star zgornja 330*330 mm črna	4
099425	Plošča Star zgornja 400*400 mm siva	4
098576	Plošča Star zgornja 400*400 mm črna	4

STEBER $\varnothing 102$ mm ZA BOMIRAN KROŽNIK

STARMAN



LASTNOSTI:

- steber se uporablja v kombinaciji z bombiranim krožnikom $\varnothing 485$ mm in ploščo Star 200×200 mm
- strukturna barva: siva RAL 9006, črna RAL 9005

Šifra	Naziv	H mm	\varnothing mm
099477	Steber fi102 mm za bom.kr. fi485 mm siv	676	102
099478	Steber fi102 mm za bom.kr. fi485 mm črn	676	102

KROŽNIK $\varnothing 485$ mm BOMBIRANI

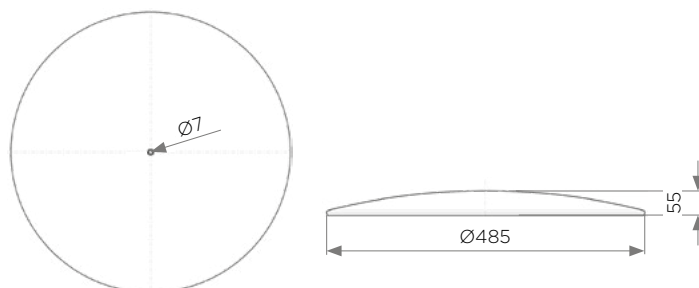
STARMAN



LASTNOSTI:

- krožnik se uporablja v kombinaciji s stebrom $\varnothing 102$ mm
- strukturna barva: siva RAL 9006, črna RAL 9005

Šifra	Naziv	Višina mm	\varnothing mm
099480	Krožnik bom. fi485 mm za st. fi102 mm siv	55	485
099481	Krožnik bom. fi485 mm za st. fi102 mm črn	55	485



STEBRI, PLOŠČE, KROŽNIK IN KRIŽ

STEBER STAR Ø320 mm

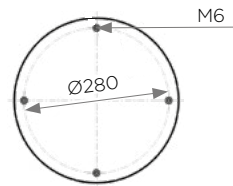
STARMAN



LASTNOSTI:

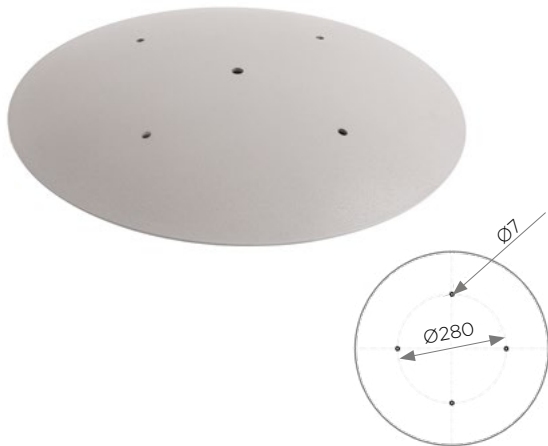
- steber višine 695 mm se uporablja v kombinaciji z bombiranim krožnikom Star Ø485 mm
- steber višine 655 mm se uporablja v kombinaciji z bombiranim krožnikom Star Ø710 mm
- strukturna barva: siva RAL 9006, črna RAL 9005

Šifra	Naziv	H mm	Ø mm
099488	Steber Star fi320*695 mm za fi485 mm siv	695	320
099487	Steber Star fi320*695 mm za fi485 mm črn	695	320
095204	Steber Star fi320*655 mm za fi710 mm siv	655	320
095205	Steber Star fi320*655 mm za fi710mm črn	655	320



KROŽNIK Ø485, 710 mm BOMBIRANI

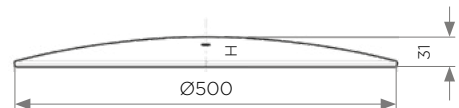
STARMAN



LASTNOSTI:

- krožnik Star Ø485 se uporablja v kombinaciji s stebrom Star Ø320*695 mm
- krožnik Star Ø710 se uporablja v kombinaciji s stebrom Star Ø320*655 mm
- strukturna barva: siva RAL 9006
črna RAL 9005

Šifra	Naziv	H mm	Ø mm
099484	Krožnik bom. Star fi485 mm siv	35	485
099485	Krožnik bom. Star fi485 mm črn	35	485
095206	Krožnik bom. Star fi710 mm siv	60	710
095197	Krožnik bom. Star fi710 mm črn	60	710



KRIŽ STAR

STARMAN



LASTNOSTI:

- križ se uporablja kot vezni element med mizno ploščo in stebrom Star Ø320 mm
- strukturna barva: siva RAL 9006, črna RAL 9005

Šifra	Naziv	H mm	L mm
095202	Križ Star 600 mm siv	600	600
098577	Križ Star 600 mm črn	600	600
095203	Križ Star 800 mm siv	800	800
098578	Križ Star 800 mm črn	800	800



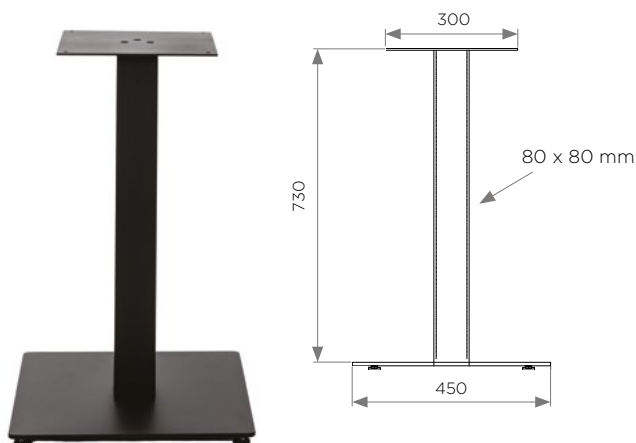
KOMPLET SESTAVLJAJO

- bombirani krožnik fi 485 ali 710 mm Star
- steber fi 320 mm Star
- križ Star

NOSILCI NADGRADNE POLICE

QUADRO PODNOŽJE

STARMAN



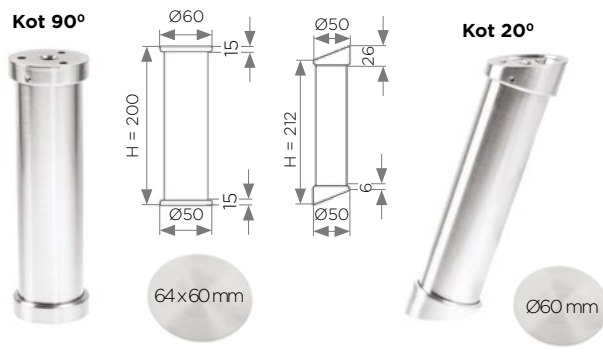
LASTNOSTI:

- strukturna barva: črna RAL 9005
- možnost regulacije po višini
- podnožje je sestavljeno iz:
- spodnje plošče 450 x 450 x 8 mm
- stebra 80 x 80 mm
- zgornje plošče 300 x 300 x 4 mm

Šifra	Naziv	Višina mm
099016	Podnožje za mizo Quadro črno	730

NOSILEC Ø50 mm NADGRADNE POLICE

GRIMME



Šifra	Naziv	H mm
099611	Nosilec nad. police fi50 mm kot 90° mat krom	200
099612	Nosilec nad. police fi50 mm kot 90° inox	200
099610	Nosilec nad. police fi50 mm kot 20° mat krom	212
099609	Nosilec nad. police fi50 mm kot 20° inox	212
099618	Ploščica inox za nosilec nad. fi50 mm 20°	
099622	Ploščica inox za nosilec nad. fi50 mm 90°	

SISTEM NADGRADNJE POLIC

SISO

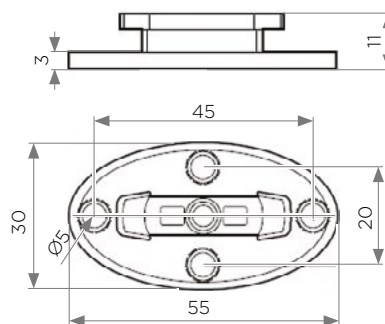
SISTEM ZA LESENO POLICO



SISTEM ZA STEKLENO POLICO



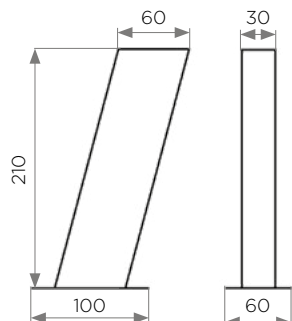
Šifra	Naziv
095882	X-Cev ovalna za nadgradnjo 2 m siva
095880	X-Ploščica clip + čep za ovalno cev
095879	X-Ploščica za steklo na ovalni cevi
095883	X-Čep za nogo na ovalni cevi



NOSILCI NADGRADNE POLICE, PRIMERI UPORABE

NOSILEC OVAL 15° NADGRADNE POLICE

STARMAN



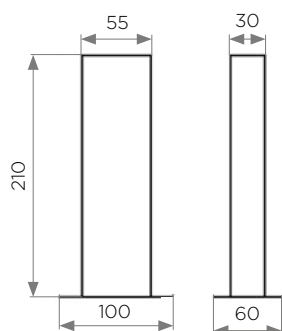
LASTNOSTI:

- nosilec nadgradne police se pritruje skozi spodnjo mizno ploščo
- strukturna barva: siva RAL 9006, črna RAL 9005

Šifra	Naziv	H mm
099613	Nosilec nadgradne police oval kot 15° siv	210
098579	Nosilec nadgradne police oval kot 15° črn	210

NOSILEC OVAL 90° NADGRADNE POLICE

STARMAN



LASTNOSTI:

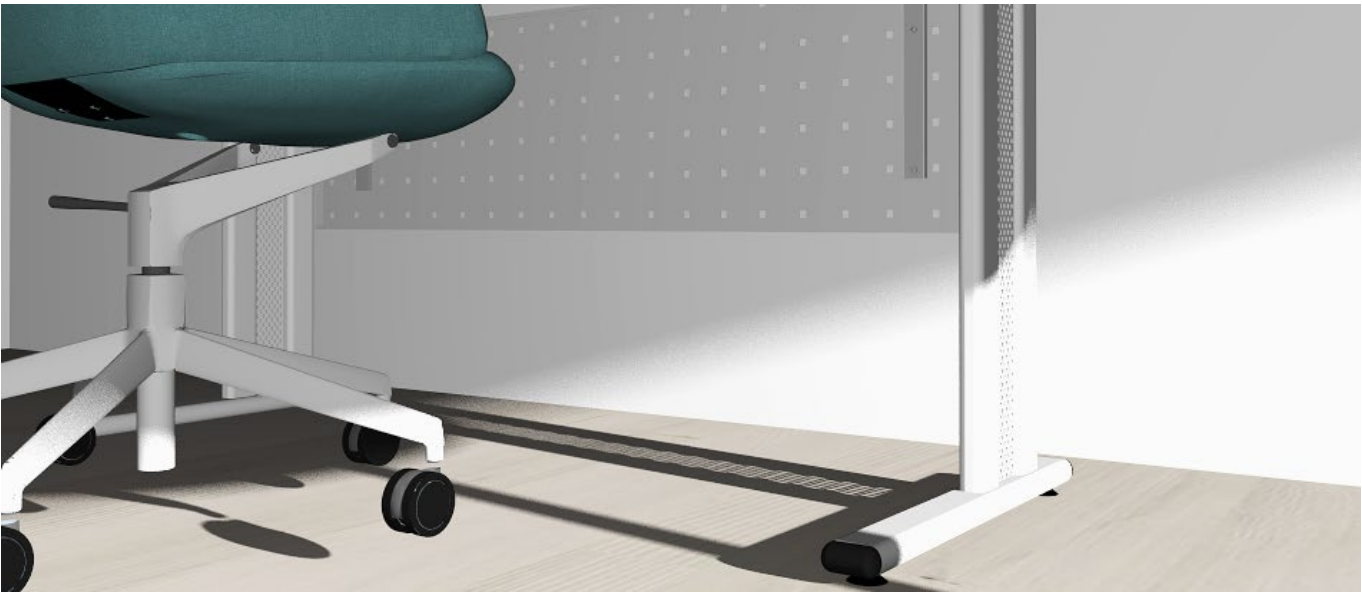
- nosilec nadgradne police se pritruje skozi spodnjo mizno ploščo
- strukturna barva: siva RAL 9006, črna RAL 9005

Šifra	Naziv	H mm
099615	Nosilec nadgradne police oval kot 90° siv	210
098580	Nosilec nadgradne police oval kot 90° črn	210

PRIMERI UPORABE:

- primeri uporabe nog za mizo, krožnikov, hrbtov, veznikov, nosilcev nadgradenj police ...





FLEXO

A



PREKLOPNE NOGE FLEXXO

FLEXXO 1, H - 710 mm PREKLOPNA
corbetta NOGA

LASTNOSTI:

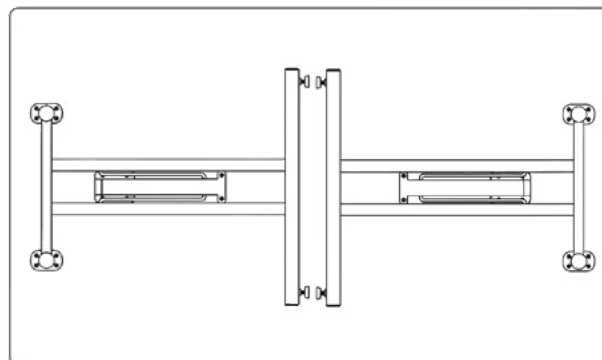
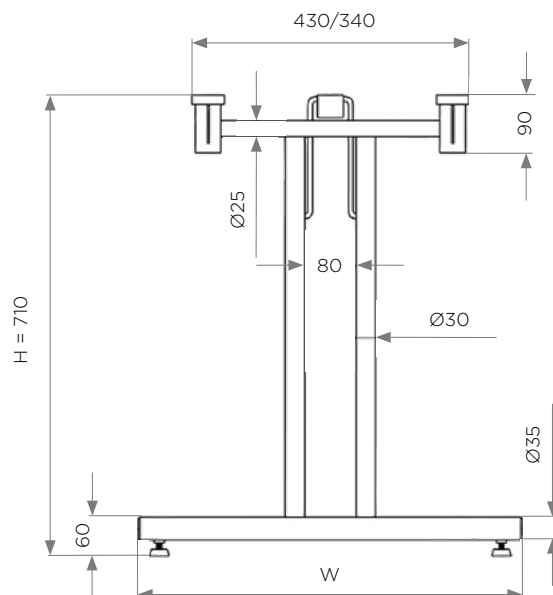
- v kompletu sta dve nogi
- mize se lahko zloži in pospravijo na kup

ZA MIZNO PLOŠČO DIMENZIJ:

- noga 710x600 mm: min.800 x 1200 / max. 900 x 1800 mm
- noga 710x400 mm: max. 600 x 1200 mm



Šifra	Naziv	H mm	W mm
086051	Noga Flexo1-preklopna H-71 cm 60 cm siva	710	600
086063	Noga Flexo1-preklopna H-71 cm 60 cm črna	710	600
086053	Noga Flexo1-preklopna H-71 cm 60 cm krom	710	600
086067	Noga Flexo1-preklopna H-71 cm 40 cm siva	710	400
086085	Noga Flexo1-preklopna H-71 cm 40 cm črna	710	400
086073	Noga Flexo1-preklopna H-71 cm 40 cm krom	710	400





FLEXO

B

PREKLOPNE NOGE FLEXO

FLEXO 25, H - 710 mm PREKLOPNA NOGA corbetta



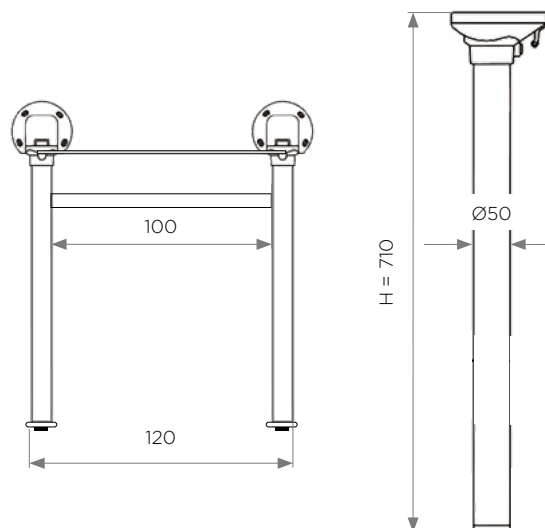
LASTNOSTI:

- v kompletu sta dve povezani nogi

ZA MIZNO PLOŠČO DIMENZIJ:

- noga 710x500 mm: min.900 x 1400 /
max. 900 x 1600 mm

Šifra	Naziv	H mm	Ø mm
086083	Podnožje Flexo25-preklopno H-71 sivo	710	50
086084	Podnožje Flexo25-preklopno H-71 črno	710	50



FLEXO 4, H - 710 mm PREKLOPNA NOGA corbetta

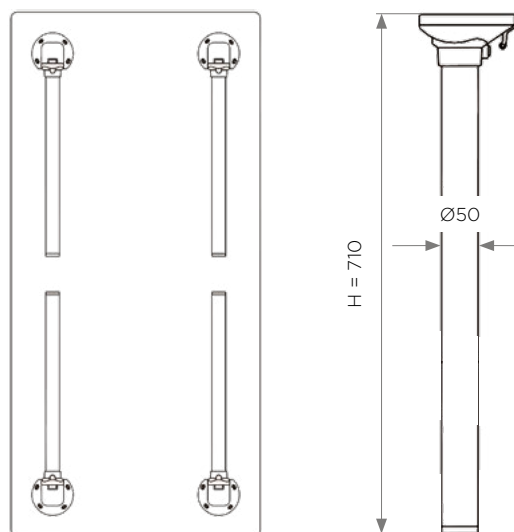


LASTNOSTI:

- noge se prodajajo na kos

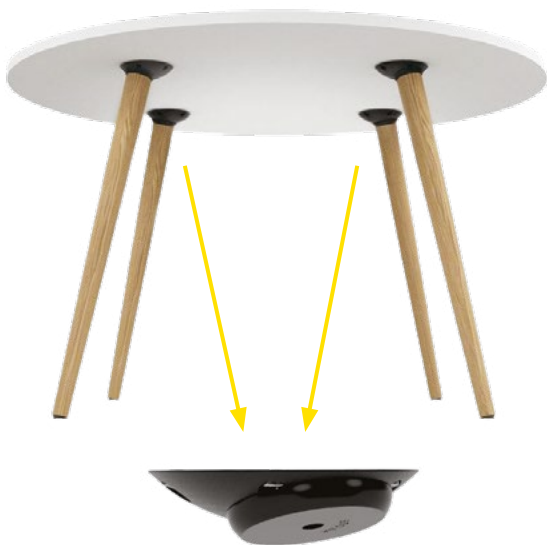
- mize se lahko zložijo in pospravijo na kup

Šifra	Naziv	H mm	Ø mm
086052	Noga Flexo 4-preklopna fi5*71 cm siva	710	50



NASTAVKI ZA NOGE

“TWISTER” POVEZOVALEC NOG

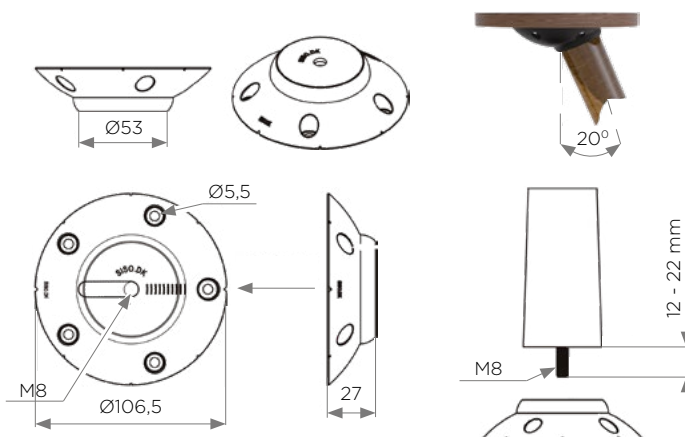


PATENTIRANO

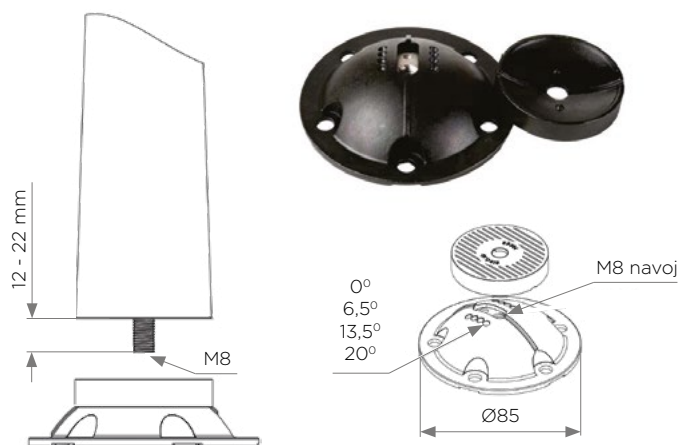
LASTNOSTI:

- povezovalec nog Twister je namenjen za nastavitve nog v kateri koli položaj od 0° do 20° v eno smer
- povezovalec se uporablja za mize, omare, postelje, sedežne garniture ... itd.
- Twister daje možnost za oblikovne spremembe, kadar je to potrebno.
- Twister se lahko uporablja za nastavljanje višine pri neravnih tleh
- možnost nastavitve do 40 mm pri spreminjanju kota od 0° do 20°.

Šifra	Naziv
128284	X-Povezovalec nog "Twister" fi 107*27 črn



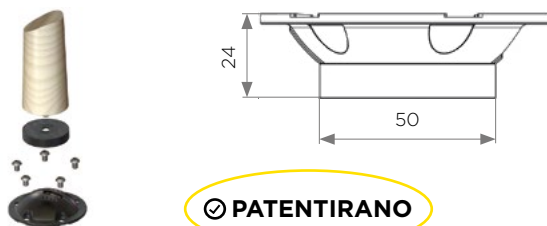
“MINI TWISTER” POVEZOVALEC NOG



LASTNOSTI:

- povezovalec nog Mini Twister je namenjen za nastavitve nog v kateri koli položaj od 0° do 20° v eno smer
- povezovalec se uporablja za stole, postelje, sedežne garniture, barske mizice ... itd.
- 4 prednastavljene nastavitve kota 0°, 6,5°, 13,5°, 20°

Šifra	Naziv
128325	Povezovalec nog "Mini Twister" črn

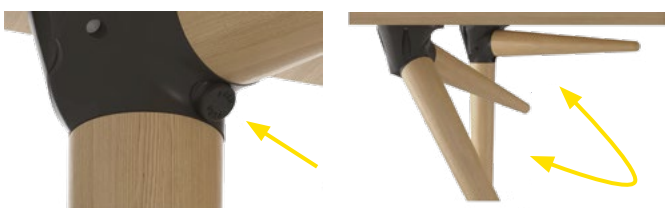


PATENTIRANO



NASTAVKI ZA NOGE

“CURLY” MULTIFUNKCIONALNI NASTAVEK



REŠITVE ZA MAJHNA STANOVANJA

Spojnik za zložljivo nogo CURLY, vam omogoča, da lahko vašo jedilno mizo pretvorite v klubsko mizico s preprostim pritiskom na gumb in zasukom nog. Tak sistem je idealna rešitev za apartmaje oziroma za sobe z omejenim prostorom. CURLY se lahko uporablja tudi na klasičnih zložljivih mizah.

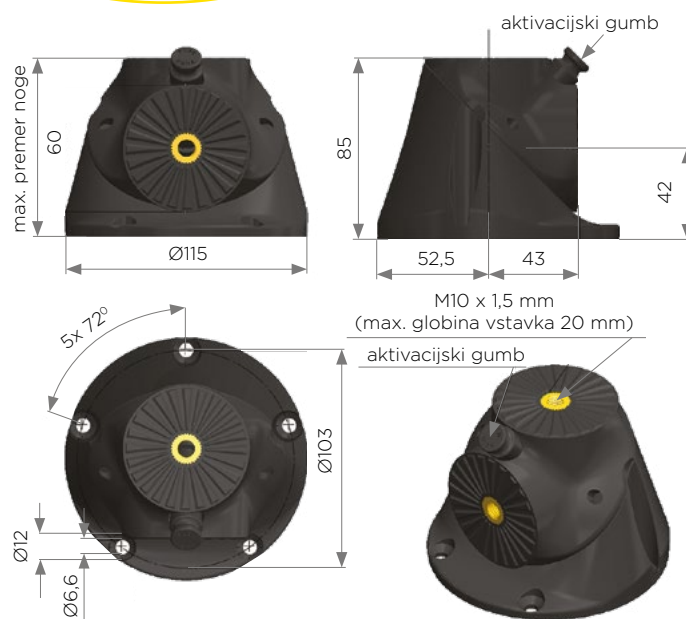
Spojnik za zložljivo nogo CURLY, vam omogoča, da lahko vašo jedilno mizo pretvorite v klubsko mizico s preprostim pritiskom na gumb in zasukom nog.

LASTNOSTI:

- max. premer noge: Ø60 mm
- navoj: M10

Šifra	Naziv
128350	X-Multifunkcijski nastavek za nogo "Curly"

PATENTIRANO



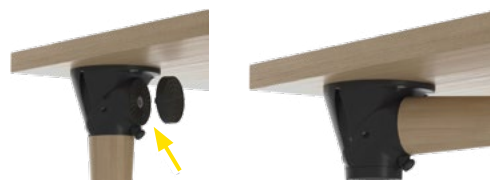
“CURLY” ČEP ZA MULTIFUNKCIONALNI NASTAVEK



PRIHRANEK NA PROSTORU

Ob uporabi čepa se mize lahko zlagajo ena na drugo, s čimer prihranite veliko prostora. Še posebej primerno za hotele, kavarne, restavracije, javne dvorane, bare ali sejne sobe.

Šifra	Naziv
128351	X-Čep za multifunkcijski nastavek "Curly"



NASTAVKI ZA NOGE

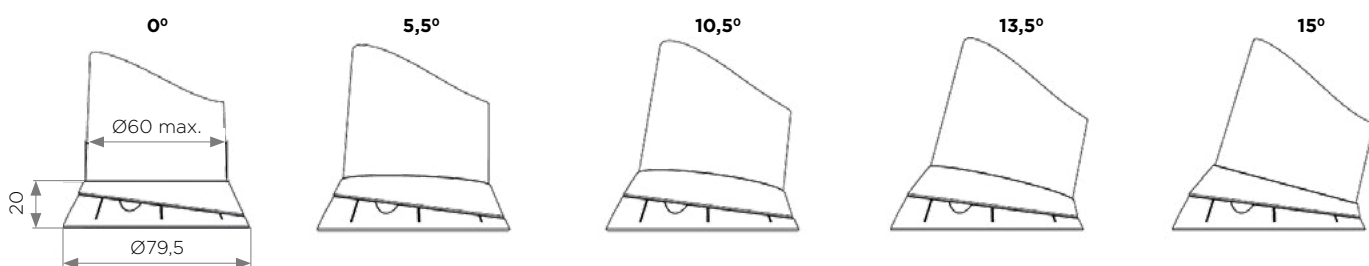
“TWIST’N TURN” POVEZOVALEC NOG



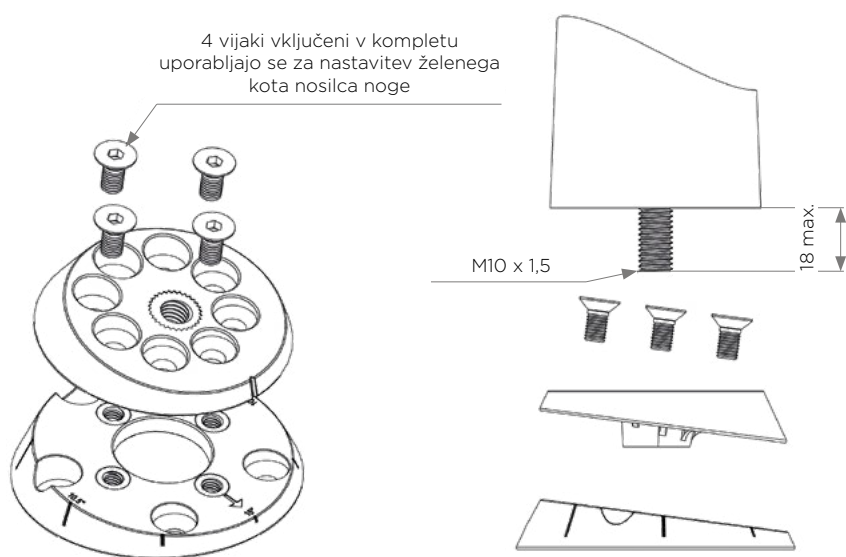
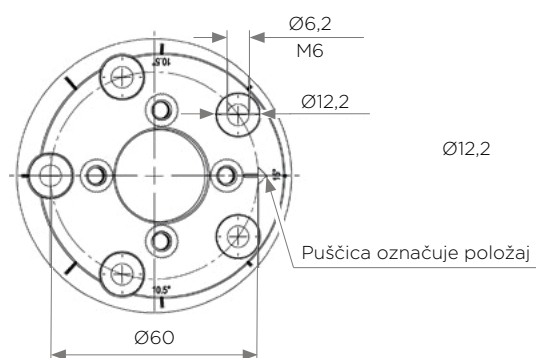
LASTNOSTI:

- povezovalc nog “Twist’n turn” je namenjen za nastavitve kota noge
- 5 prednastavljenih nastavitvev kota 0°, 5,5°, 10,5°, 13,5° in 15°
- povezovalc se uporablja za stole, postelje, sedežne garniture, barske mizice ... itd.
- navoj: M10

Šifra	Naziv
129105	X-Povezovalc nog “Twist’n turn” črn



PATENTIRANO



NASTAVKI ZA NOGE

“RIMA” X- POVEZOVALEC
NOG



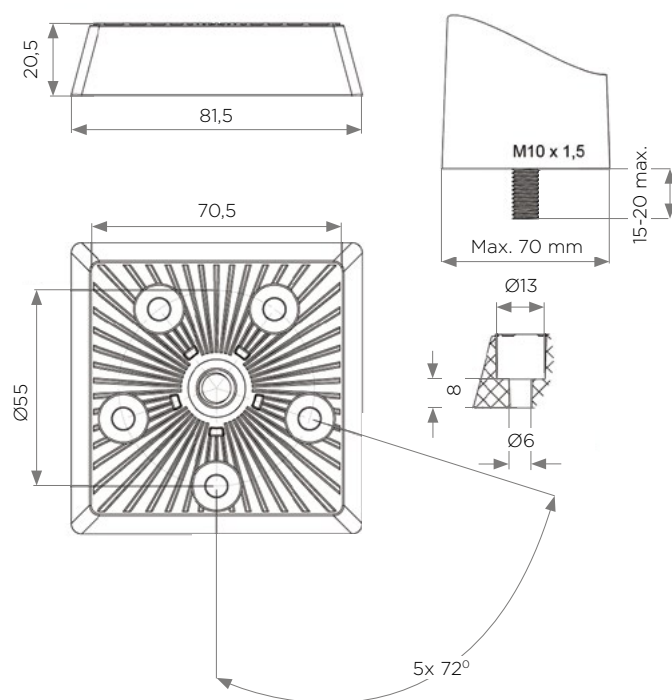
PATENTIRANO



LASTNOSTI:

- povezovalec nog “Rima” je namenjen za nastavitvev kota noge
- povezovalec se uporablja za stole, postelje, sedežne garniture, barske mizice ... itd.
- navoj: M10

Šifra	Naziv
128354	X-Povezovalec nog “Rima” črn



Nastavitev noge v pravilen položaj, brez poškodbe delovne površine.

NASTAVKI ZA NOGE

“TWIST’N TURN” POVEZOVALEC NOG



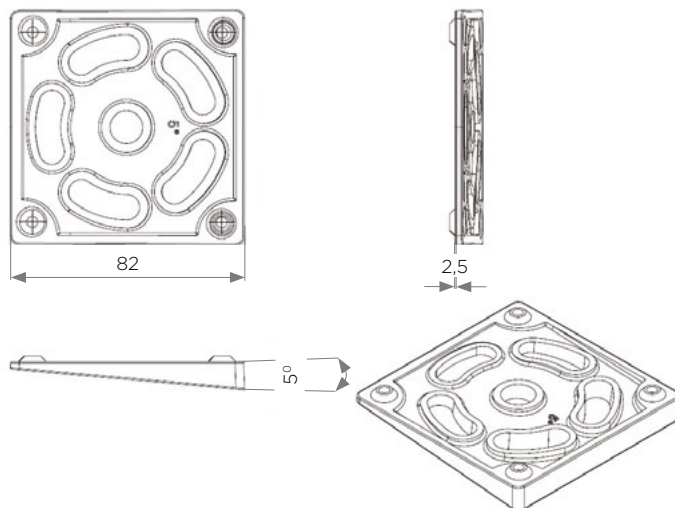
PATENTIRANO



LASTNOSTI:

- X-kotna zagozda za povezovalca nog “Rima” je namenjen za nastavitev kota noge
- 4 prednastavljene nastavitve kota 0°, 5°, 7° in 10°
- povezovalec se uporablja za stole, postelje, sedežne garniture, barske mizice ... itd.
- navoj: M10

Šifra	Naziv
128353	X-kotna zago. za povezovalca nog "rima" črn



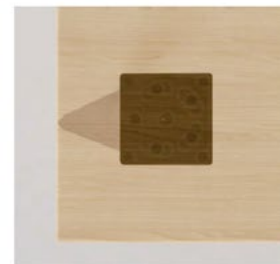
Prilagoditev kota in smeri.



5° z uporabo ene zagozde.



10° z uporabo dveh zagozd.



10° z uporabo dveh zagozd in spremembe smeri.

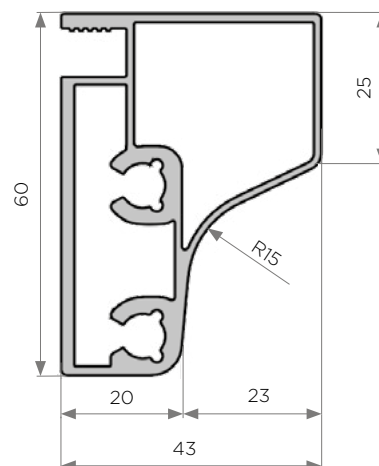
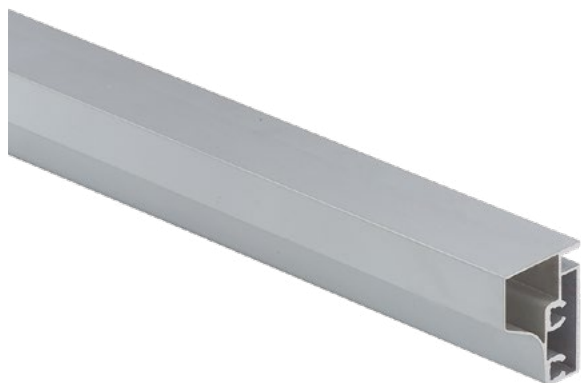


SETI ZA ALU MIZE

ALU PROFIL ZA NOGE 60 x 60 mm PREČNI



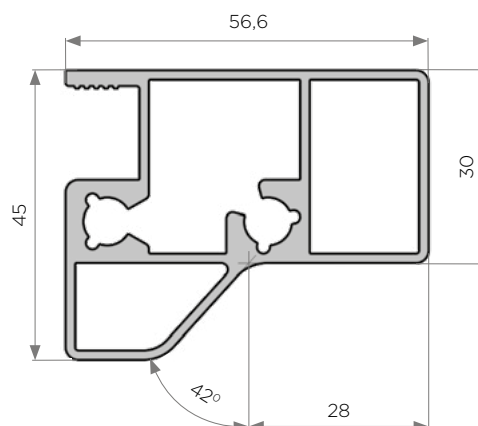
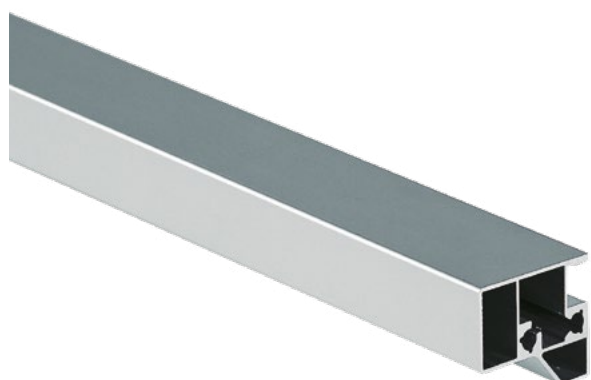
Šifra	Naziv	L mm
500153	D-ALU prečni profil za noge 60*60 mm	4620



ALU PROFIL ZA NOGE 80 x 80 mm PREČNI

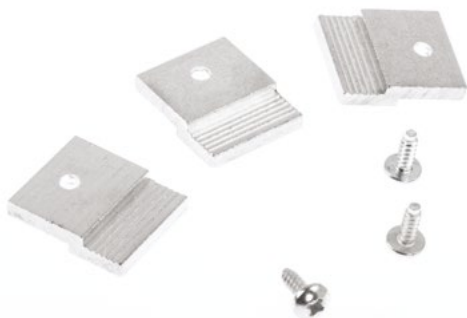


Šifra	Naziv	L mm
500152	D-ALU prečni profil za noge 80*80 mm	4550

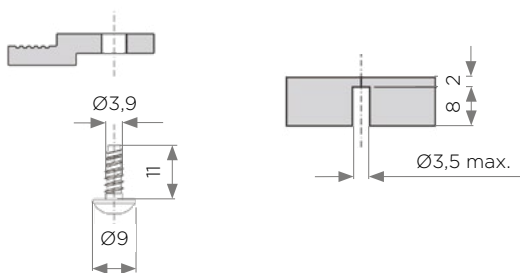


SETI ZA ALU MIZE

SET ZA PRITRDITEV MIZNE PLOŠČE NA ALU



Šifra	Naziv
500154	D-Set za pritrditev mizne plošče na ALU



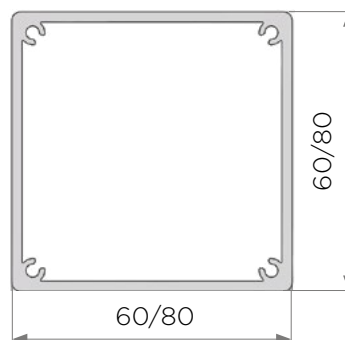
ALU NOGA 750 mm



LASTNOSTI:

- pakirano 4 kos

Šifra	Naziv	H mm
500147	D-ALU noga 60*60*750 mm	750
500146	D-ALU noga 80*80*750 mm	750



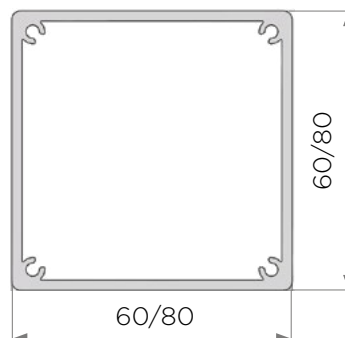
ALU NOGA 750 mm ZA STEKLO



LASTNOSTI:

- pakirano 4 kos
- priložen set kopic za steklo

Šifra	Naziv	H mm
500149	D-ALU noga 60*60*750 mm za steklo	750
500148	D-ALU noga 80*80*750 mm za steklo	750



POHIŠTVENE NOGE IN PRIBOR

POSTELJNA NOGA STAR

STARMAN



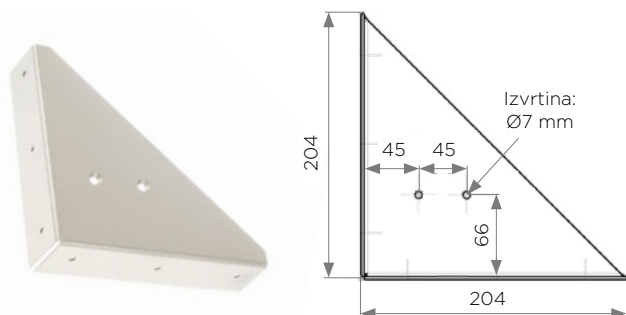
LASTNOSTI:

- kvadratna noga: 60 x 60 / 80 x 80 mm
- okrogla noga: Ø60, Ø80 mm
- garnitura sestoji iz noge in plošče
- strukturna barva: siva RAL 9006

Šifra	Naziv	H mm
086054	Noga posteljna brez reg. 60*60*245 mm siva	245
086078	Noga posteljna brez reg. 80*80*245 mm siva	245
086055	Noga posteljna brez reg. fi60*245 mm siva	245
086056	Noga posteljna brez reg. fi80*245 mm siva	245
080099	Noga posteljna Star z reg. fi80*245 mm	245

TRIKOTNA PLOŠČA ZA POSTELJO

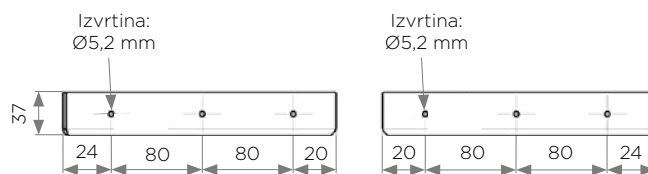
STARMAN



LASTNOSTI:

- strukturna barva: siva RAL 9006

Šifra	Naziv
095170	Plošča trikotna za posteljo siva



NOSILEC NASLONA STAR

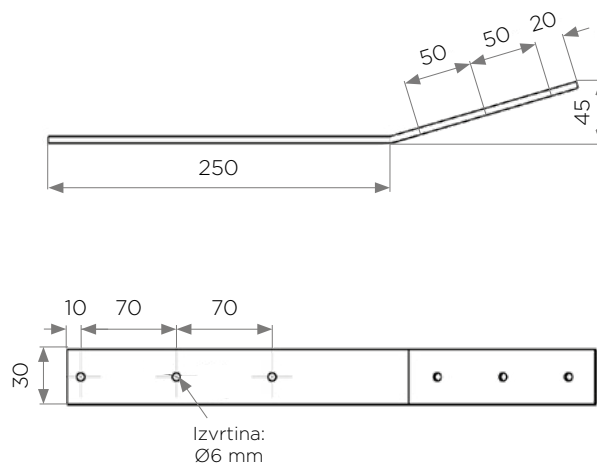
STARMAN



LASTNOSTI:

- strukturna barva: siva RAL 9006

Šifra	Naziv
080134	Nosilec naslona Star siv



NOSILCI ZA RAČUNALNIK

NOSILEC RAČUNALNIKA TALNI

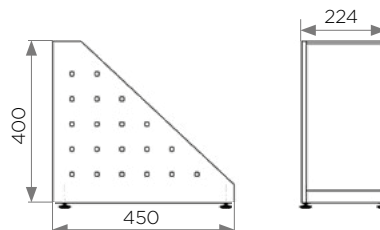
STARMAN



LASTNOSTI:

- strukturna barva: siva RAL 9006

Šifra	Naziv
095789	Nosilec računalnika siv-talni



NOSILEC RAČUNALNIKA NA KOLEŠČKIH / VISOK

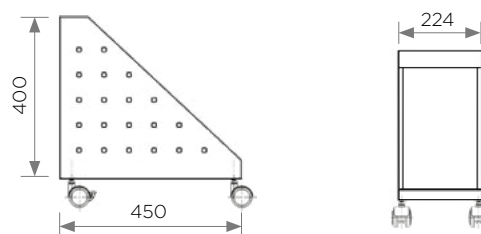
STARMAN



LASTNOSTI:

- strukturna barva: siva RAL 9006

Šifra	Naziv
099419	Nosilec računalnika na kolesčkih - visok



NOSILEC RAČUNALNIKA NA KOLEŠČKIH / NIZEK

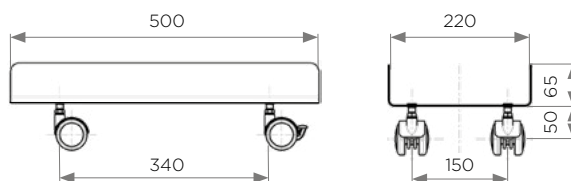
STARMAN



LASTNOSTI:

- strukturna barva: siva RAL 9006

Šifra	Naziv
099413	Nosilec računalnika na kolesčkih - nizek



NOSILEC RAČUNALNIKA STAR ZA NOGO T-400 IN T-600

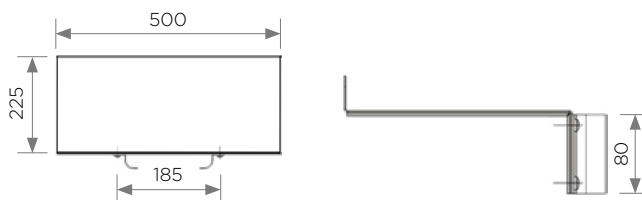
STARMAN



Šifra	Naziv
095792	Nosilec računalnika za na nogo T400, T600 - siv RAL 9006
098581	Nosilec računalnika za na nogo T400, T600 - črn RAL 9005

LASTNOSTI:

- nosilec računalnika se pritrdi na nogo Star T-400, T-600
- strukturna barva: siva RAL 9006, črna RAL 9005



NOSILCI ZA RAČUNALNIK, LEŠTEV ZA POSTELJE

NOSILEC RAČUNALNIKA ZA PRITRDITEV

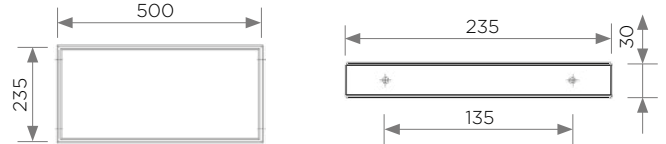
STARMAN



Šifra	Naziv
095790	Nosilec računalnika za pritrditev 2 kos - siva RAL 9006
098582	Nosilec računalnika za pritrditev 2kos - črna RAL 9005

LASTNOSTI:

- nosilec računalnika se pritrdi na spodnjo stran mize
- strukturna barva: siva RAL 9006, črna RAL 9005
- pakirano 2 kos



IZVLEČNA POLICA ZA TIPKOVNICO

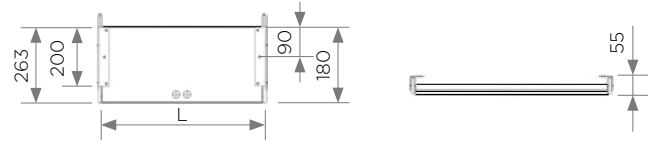
STARMAN



Šifra	Naziv	X mm
099446	Polica izvlečna 600 mm siva	580
099445	Polica izvlečna 600 mm črna	580
099444	Polica izvlečna 700 mm siva	680
099443	Polica izvlečna 700 mm črna	680

LASTNOSTI:

- strukturna barva: siva RAL 9006, črna RAL 9005



LEŠTEV ZA POSTELJO

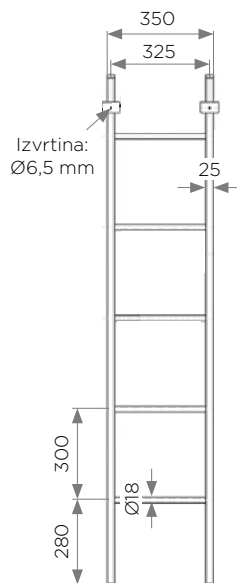
STARMAN



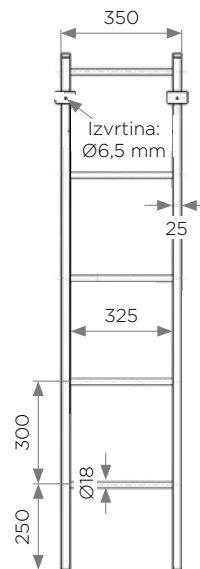
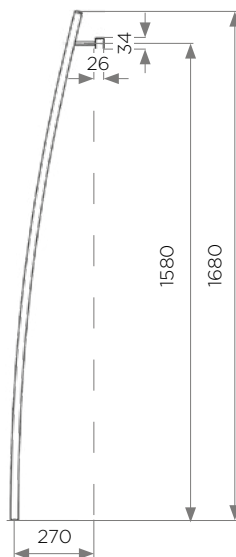
Šifra	Naziv
095187	Lestev za posteljo pritrditev na 1382 mm
095188	Lestev za posteljo pritrditev na 1590 mm

LASTNOSTI:

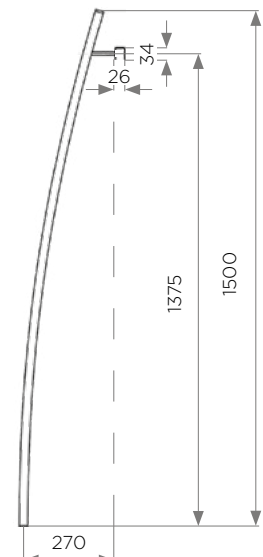
- dve dimenziji, za pritrditev na 1382 ali 1590 mm
- strukturna barva: siva RAL 9006



Pritrditev na 1590 mm



Pritrditev na 1382 mm



OGRAJE ZA POSTELJE, VLOŽEK, KOŠ, DEŽNIKAR

KOVINSKA OGRAJA ZA POSTELJO

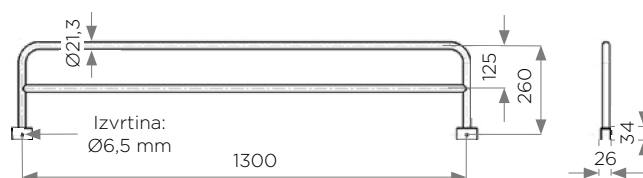
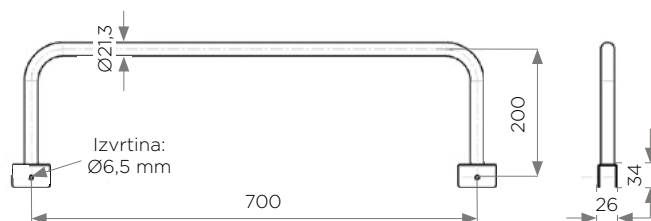
STARMAN



Šifra	Naziv	L mm
095186	Ograja kovinska za posteljo 700*200 mm	700
095287	Ograja kovinska za posteljo 1300*260 mm - dvojna cev	1300

LASTNOSTI:

- strukturna barva: siva RAL 9006



VLOŽEK ZA SVINČNIKE

STARMAN



Šifra	Naziv
080352	Vložek za pribor 230*340 siv
080353	Vložek za pribor 330*380 siv

PISARNIŠKI KOŠ, DEŽNIKAR

STARMAN



Koš za smeti



Dežnikar

Šifra	Naziv	H mm	Ø mm
100713	Pisarniški koš "perforiran" siv	300	240
195097	Pisarniški koš "perforiran" črn	300	240
100715	Dežnikar "perforiran" siv	400	240
195098	Dežnikar "perforiran" črn	400	240

LASTNOSTI:

- koš in dežnikar iz perforirane pločevine
- strukturna barva: siva RAL 9006, črna RAL 9005

GARDEROBNA STOJALA, NOSILEC ZA SLUŠALKE

URAN GARDEROBNO STOJALO

STARMAN



Šifra	Naziv
100722	Garderobno stojalo "Uran" 30*30 sivo
100721	Garderobno stojalo "Uran" 30*30 črno
100720	Garderobno stojalo "Uran" 30*30 belo
100725	Garderobno stojalo "Uran" 30*30 krom/siv
100724	Garderobno stojalo "Uran" 30*30 krom/črn
100723	Garderobno stojalo "Uran" 30*30 krom/bel

LASTNOSTI:

- višina: 177 cm
- kovinsko garderobno stojalo z obešalniki za oblačila
- stojalo ima na dnu stabilno kvadratno ploščo in kljuke za obešanje na več nivojih
- stojalo je na voljo v več barvnih kombinacijah: sivo, črno, belo, krom/sivo, krom/črno, krom/belo.

NOSILEC ZA SLUŠALKE IN TORBO

STARMAN



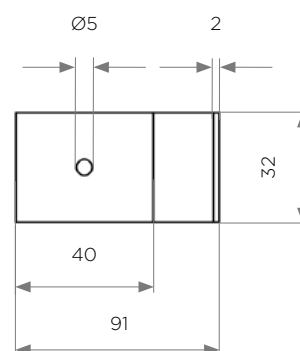
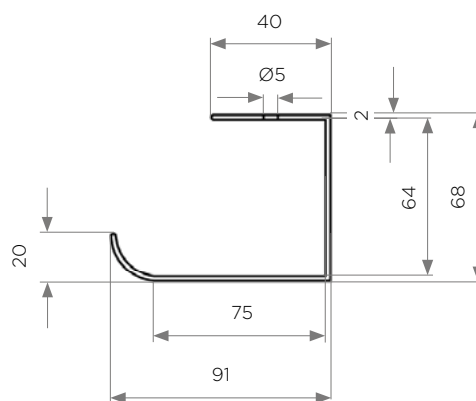
Prikaz pritrditve nosilca.



Šifra	Naziv
100729	Nosilec za slušalke ali torbo siv
100728	Nosilec za slušalke ali torbo črn

LASTNOSTI:

- mizni nosilec za slušalke in torbo
- dve možnosti pritrditve (1,2)
- nosilec je na voljo v dveh barvah: siva in črna.



Tehnični opisi in mere v tem katalogu, tudi tiste s slikami in risbami niso zavezujoče. Pridružujemo si pravico do oblikovnih izboljšav. Ne prevzemamo odgovornosti za morebitne tiskarske napake ali druge napake, ki bi se lahko pojavile pri izdelavi kataloga.

Copyright: prepovedana je objava, predelava in kopiranje objavljenih vsebin, brez vednosti Starman d.o.o.

The technical descriptions and dimensions in this catalogue, also those with the photographs and drawings, are not binding. We reserve the right to make design improvements. We bear no liability for any misprints or other errors that might occur in the production of this catalogue.

Copyright: It is forbidden to publish, edit and copy published content without the knowledge of Starman d.o.o.

Starman d.o.o.
Poslovna cona Žeje pri Komendi
Pod brezami 2, 1218 Komenda
tel: +386 (0)1 724 79 00
e-mail: info@starman.si
www.starman.si

Sistemi miznih podnožij

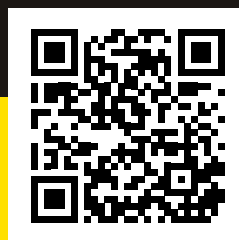


Starman d.o.o.
Poslovna cona Žeje pri Komendi
Pod brezami 2
1218 Komenda

tel: (0)1 724 79 00
e-mail: info@starman.si

www.starman.si

Prelistaj tudi ostale kataloge
našega prodajnega programa:



STARMAN[®]